

Modul:	Regulační technika	 Katalogový list č. 01-R2
Sekce:	Ekvitermní regulace	
Verze: 02	Ekvitermní regulátor VRC 410 s	



Ekvitermní regulátor VRC 410 s reguluje tepelný výkon kotle v závislosti na venkovní teplotě a přizpůsobuje ho podmínkám topného systému. Regulátor je vybaven týdenním časovým programem s displejem s možností nastavení tří časových oken na jednotlivé dny v týdnu.

Umístění regulačního přístroje je možné dvěma způsoby:

1. instalace do ovládacího panelu závěsného kotle
2. instalace na stěnu v referenční místnosti - v tomto případě lze aktivovat prostorové čidlo snímající teplotu v místnosti a regulátor umožňuje v tomto případě zpětnou vazbu s následnou korekcí topné křivky.

Regulátorem lze regulovat jak radiátorové topné systémy, tak nízkoteplotní podlahové vytápění. Po připojení příloženého čidla k elektronice kotle se regulátor automaticky nastaví na regulaci pro podlahového topení. Regulátor obsahuje další nadstandardní funkce jako je:

- možnost volby jazyka
- možnost časového řízení ohřevu užitkové vody v zásobníku VIH
- možnost časového řízení cirkulačního čerpadla (nutnost použití dodatečného příslušenství - přídatný ovládací modul obj. č. 306 248, 306246)
- aktivace prázdninového programu (lze nastavit začátek dovolené a dobu trvání dovolené)
- upozornění uživatele na nutnost provedení pravidelné údržby kotle.

Ekvitermní regulace VRC 410 s obsahuje:

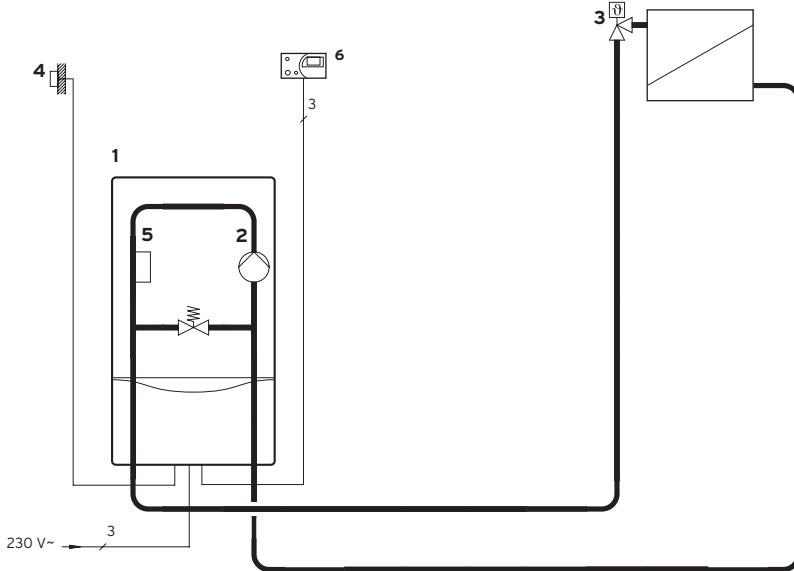
- vlastní regulační přístroj VRC 410
- venkovní čidlo VRC 692 (bez kabelu)
- přípojovací konektor (pro připojení venkovního čidla a příloženého čidla)

Technické údaje:

Typ	Provozní napětí (V)	Minimální doba sepnutí (min)	Teplotní diference (K)	Stupeň krytí	Průřez příp. vodiče venkovního čidla (mm ²)	Max. délka příp. kabelu venkovního čidla (m)	Rozměry (šířka/výška /hloubka - mm)
VRC 410 s	16-30 V=	10	1	IP 30	2 x 0,75	30	148/85/48

Modul:	Regulační technika	 Katalogový list č. 01-R2
Sekce:	Ekvitermní regulace	
Verze: 02	Ekvitermní regulátor VRC 410 s	

Systémové řešení: Hydraulické a elektrické schéma zapojení, příslušenství



- 1 Závěsný/stacionární kotel
- 2 Oběhové čerpadlo (součástí závěsného kotle)
- 3 Radiátorový termostatický ventil s hlavicí
- 4 Venkovní čidlo
- 5 Příložné čidlo (NTC čidlo - součástí závěsného kotle)
- 6 Ekvitermní regulátor VRC 410 s (umístěný v referenční místnosti)

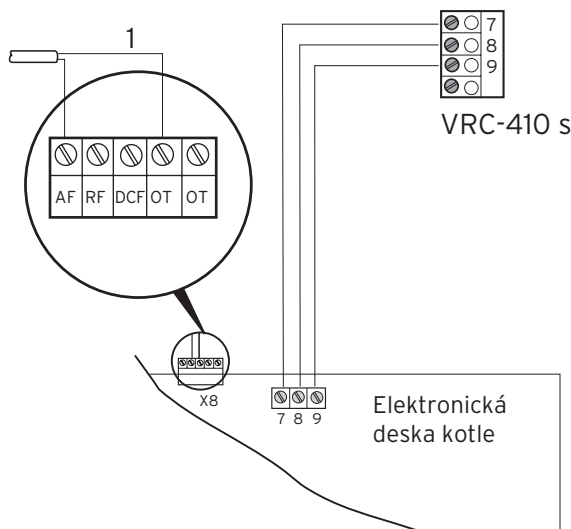
Upozornění:

Toto hydraulické schéma neobsahuje další nutné prvky topného systému, jako jsou uzavírací armatury, pojistné prvky apod. Viz příslušné normy a předpisy.

Příklad 1: jednookruhový topný radiátorový systém s/bez přípravy teplé užitkové vody

Povinně volitelné a doporučené příslušenství

Závěsný/stacionární kotel Příslušenství - regulace Ekvitermní regulace VRC 410 s
Povinné příslušenství -
Doporučené příslušenství VRC DCF Venkovní čidlo s přijímačem časového signálu DCF (nutno použít třížilový kabel 3x 0,75 mm ²) 306246, 306248, 306253 Přídavný ovládací modul

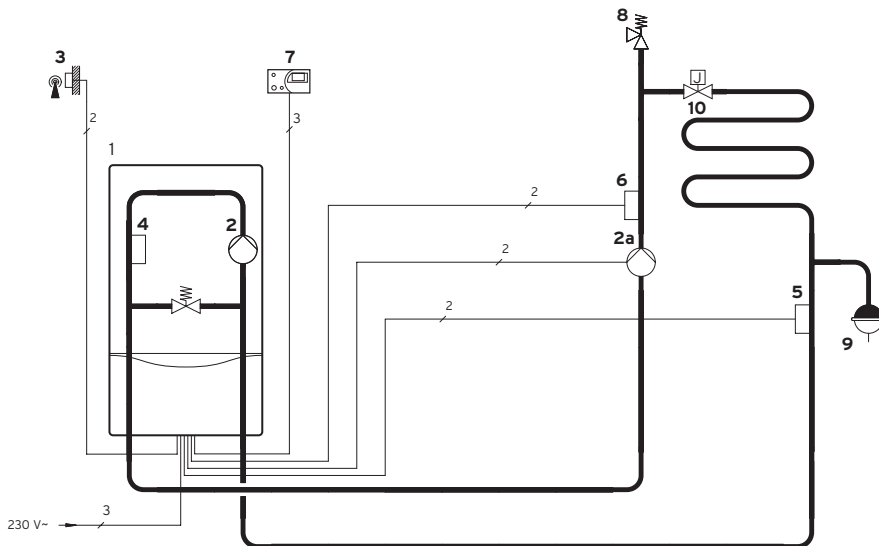


- 1 Připojení čidel
AF, O - venkovní čidlo
RF, O - příložné čidlo

Poznámka:
při instalaci regulátoru do ovládacího panelu odpadá propojení svorek 7, 8, 9

Modul:	Regulační technika	 Katalogový list č. 01-R2
Sekce:	Ekvitermní regulace	
Verze: 02	Ekvitermní regulátor VRC 410 s	

Systémové řešení: Hydraulické a elektrické schéma zapojení, příslušenství



- 1 Závěsný/stacionární kotel
- 2 Oběhové čerpadlo (součástí závěsného kotle)
- 2a Oběhové čerpadlo v podlahovém topném systému
- 3 Venkovní čidlo
- 4 Příložné čidlo (NTC čidlo - součástí závěsného kotle)
- 5 Příložné čidlo VRC 692 (umístěné na zpátečce)
- 6 Pojistný bezpečnostní termostat VRC 9642
- 7 Ekvitermní regulátor VRC 410 s
- 8 Pojistný ventil
- 9 Expanzní nádoba
- 10 Regulační ventil řízený od teploty v místnosti


Upozornění:

Toto hydraulické schéma neobsahuje další nutné prvky topného systému, jako jsou uzavírací armatury, pojistné prvky apod. Viz příslušné normy a předpisy.

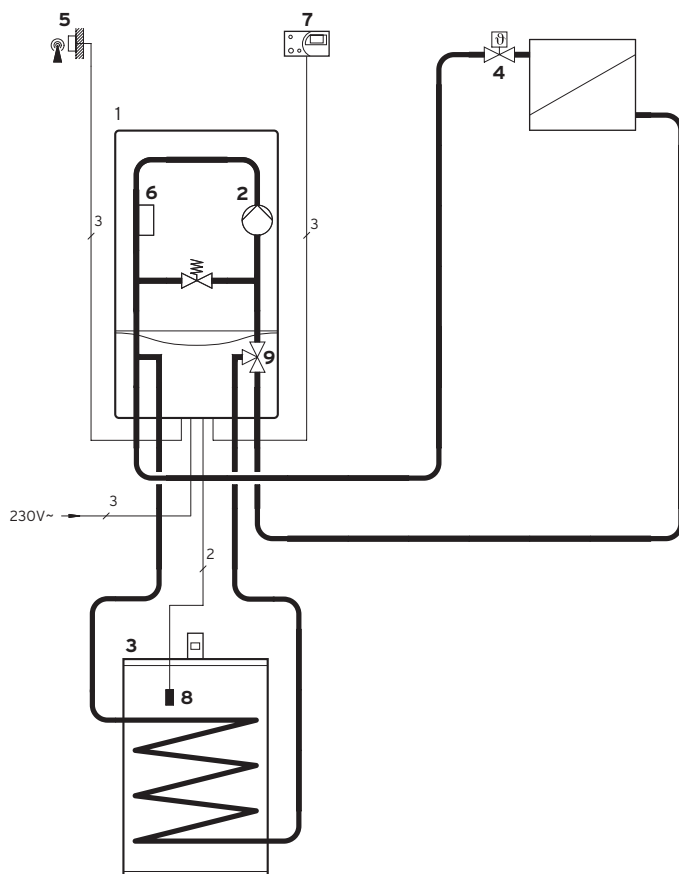
Příklad 1: jednookruhový topný podlahový systém s/bez přípravy teplé užitkové vody

Povinně volitelné a doporučené příslušenství

Závěsný/stacionární kotel Příslušenství - regulace Ekvitermní regulace VRC 410 s
Povinné příslušenství VRC 692 Příložné čidlo VRC 9642 Pojistný bezpečnostní termostat
Doporučené příslušenství VRC DCF Venkovní čidlo s přijímačem časového signálu DCF (nutno použít trojžilový kabel 3 x 0,75 mm ²) 306246, 306248, 306253 Přídavný ovládací modul

Modul:	Regulační technika	 Katalogový list č. 01-R2
Sekce:	Ekvitermní regulace	
Verze: 02	Ekvitermní regulátor VRC 410 s	

Systémové řešení: Hydraulické a elektrické schéma zapojení, příslušenství



- 1 Závěsný/stacionární kotel
- 2 Oběhové čerpadlo (součástí závěsného kotle)
- 3 Zásobníkový ohřivač VIH
- 4 Radiátorový termostatický ventil s hlavicí
- 5 Venkovní čidlo
- 6 Příložné čidlo (NTC čidlo - součástí závěsného kotle)
- 7 Ekvitermní regulátor VRC 410 s
- 8 Zásobníkové čidlo

Upozornění:

Toto hydraulické schéma neobsahuje další nutné prvky topného systému, jako jsou uzavírací armatury, pojistné prvky apod. Viz příslušné normy a předpisy.

Příklad 1: jednookruhový topný radiátorový systém s přípravou teplé užitkové vody v zásobníku

Povinně volitelné a doporučené příslušenství

Závěsný/stacionární kotel Příslušenství - regulace Ekvitermní regulace VRC 410 s
Povinné příslušenství -
Doporučené příslušenství VRC DCF Venkovní čidlo s přijímačem časového signálu DCF (nutno použít třížilový kabel 3 x 0,75 mm ²) 306246, 306248, 306253 Přídavný ovládací modul