


Modul:	Stacionární kotle	
Sekce:	Kondenzační kotle	Katalogový list č. 01-S3
Verze: 03	VSC 196/2-C 150, VSC 246/2-C 170 ecoCOMPACT	



Stacionární kondenzační kotel ecoCOMPACT spojuje výhody kondenzačního kotle a zásobníku o objemu 100 l s vrstveným ukládáním užitkové vody. Tímto řešením je zajištěna maximální kompaktnost s minimálními rozměry. Kotel ecoCOMPACT má novou elektronickou jednotku s rozšířenou diagnostikou a rozměrným přehledným displejem. Kotel se vyznačuje širokým modulačním provozem v rozsahu 30 až 100 %. Díky nerezovému kondenzačnímu hořáku a výměníku jsou zajištěny extrémně nízké hodnoty NO_x ve spalínách a vysoké účinnosti 109 %. Snadné uvedení do provozu a následný servis patří k výhodám tohoto spotřebiče. Kotel lze po jednoduchém nastavení provozovat i na kapalný plyn – propan.

Zvláštní výhody a funkce

- Automatický diagnostický systém
- Systém Pro E - konektorový systém pro snadné připojení elektrických komponentů topného systému
- využití stávajících regulátorů ze sortimentu Vaillant



Z hydraulické části je kotel vybaven dalšími prvky jako jsou:

- oběhové čerpadlo s proměnlivými otáčkami - v diagnostice kotle lze nastavit automatický režim nebo procentuální výkon na určitý stupeň (viz hydraulická charakteristika čerpadla)
- nastavitelný přepouštěcí ventil v rozsahu 17 - 35 kPa
- tlakový senzor snímající průběžně tlak v topném systému s možností zobrazení aktuální hodnoty na displeji kotle
- průtokoměr topné vody kontrolující minimální průtok topné vody kotlem - v diagnostice lze odečíst aktuální průtok topné vody

Předností je použití integrálního kondenzačního výměníku vyrobeného z nerezové oceli.

Spalovací prostor sestávající z Thermo-compact modulu, hořáku a ventilátoru zajišťuje dokonalé využití plynu. To vše je podpořeno plynulou regulací otáček ventilátoru v celém regulačním rozsahu (se snižujícím se výkonem rovněž klesá počet otáček,


a tím je zajištěn konstantní poměr spalovacího vzduchu a plynu).

Pomocí diagnostiky lze nastavit velké množství funkcí, díky kterým se kotel přizpůsobí topnému systému:

- nastavení chodu čerpadla a jeho doběhu
- nastavení tepelného výkonu pro vytápění, časové omezení natápění zásobníku
- časová prodleva kotle při vytápění a natápění zásobníku

Možnost připojení dalších externích zařízení ke kotli za předpokladu použití dodatečného příslušenství - přídatelný elektrický modul:

- ovládání druhého oběhového čerpadla
- ovládání cirkulačního čerpadla
- ovládání digestoře, ventilátoru
- ovládání elektromagnetického ventilu v přívodu plynu
- hlášení o chodu/poruše kotle

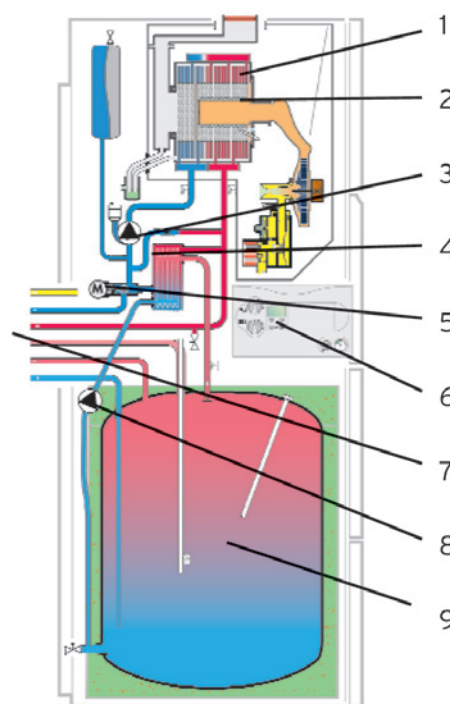
Modul:	Stacionární kotle	 Katalogový list č. 01-S3
Sekce:	Kondenzační kotle	
Verze: 03	VSC 196/2-C 150, VSC 246/2-C 170 ecoCOMPACT	

Funkční schéma

ecoCOMPACT

Legenda:

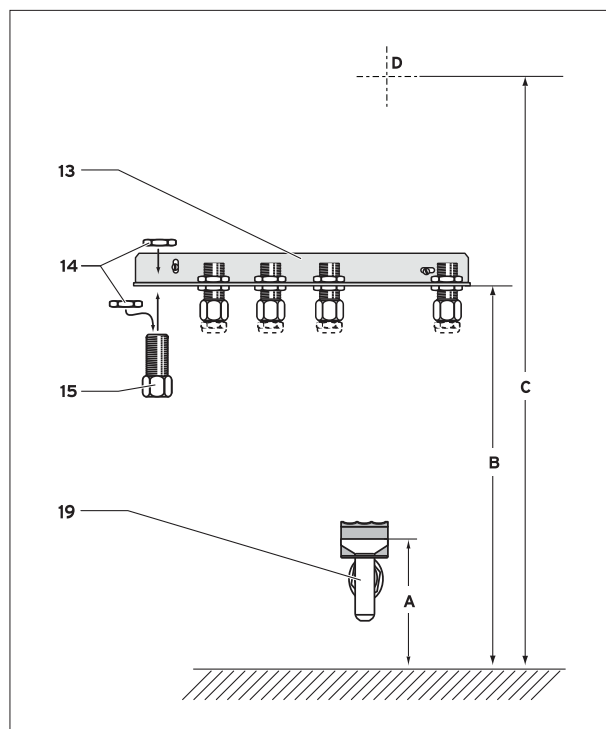
- 1 Spalovací komora
- 2 Thermo-Compact modul (hořák, ventilátor, plynová armatura)
- 3 Oběhové čerpadlo
- 4 Sekundární výměník
- 5 Trojcestný přepínací ventil
- 6 Ovládací panel s elektronickou jednotkou
- 7 Připojovací místa (topení + TUV)
- 8 Nabíjecí čerpadlo zásobníku
- 9 Zásobník s vrstveným ukládáním vody



Rozměry uchycení


ecoCOMPACT 196/2-C150, 246/2-C170

	Montáž zespoda	Montáž seshora
Vzdálenost kotle od zdi [mm]	160	
Odtokový trychtýř nad hotovou podlahou [A v mm]	400	
Konzola nad hotovou podlahou [B v mm]	900	1640
Přípojka uzavíracího plynového kohoutu [C v mm]	1200-1430	1200-1430

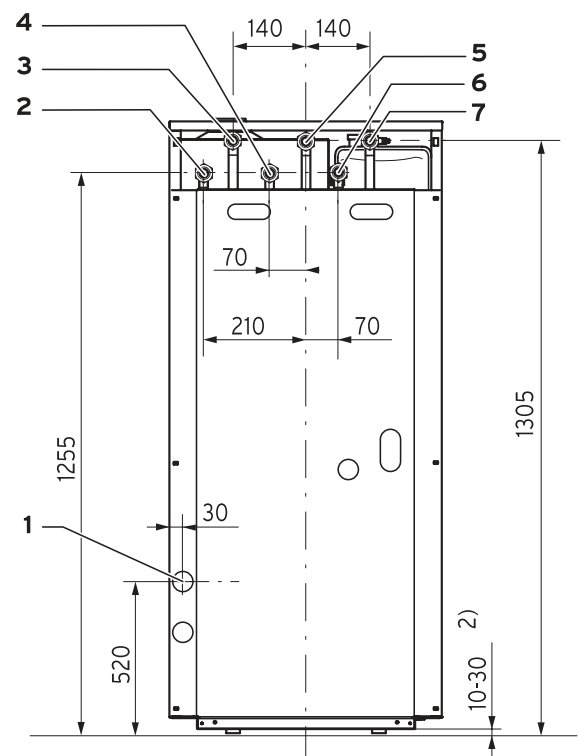
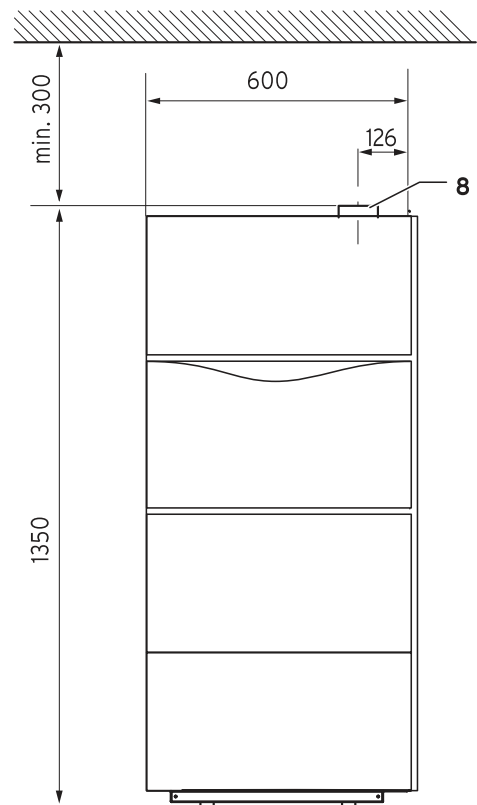
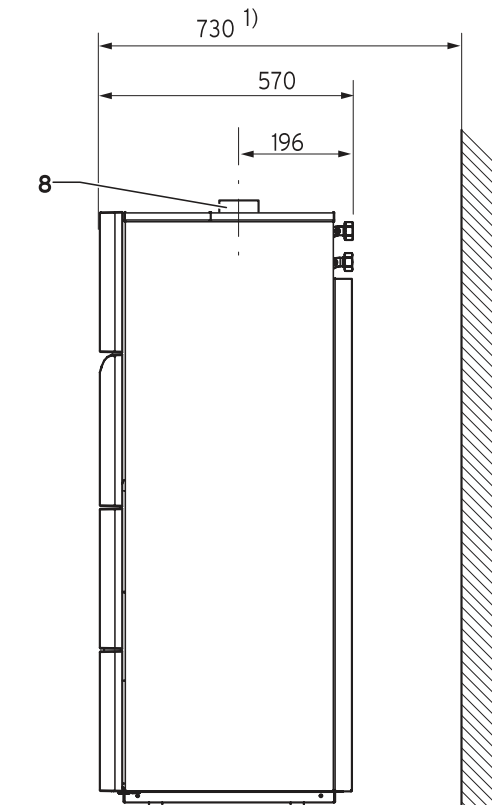


Legenda:

- 1 Připojovací konzole
- 2 Šestihránná matice
- 3 Oboustranný nátrubek
- 4 Odtokový sifon

Modul:	Stacionární kotle	 Katalogový list č. 01-S3
Sekce:	Kondenzační kotle	
Verze: 03	VSC 196/2-C 150, VSC 246/2-C 170 ecoCOMPACT	


Připojovací rozměry



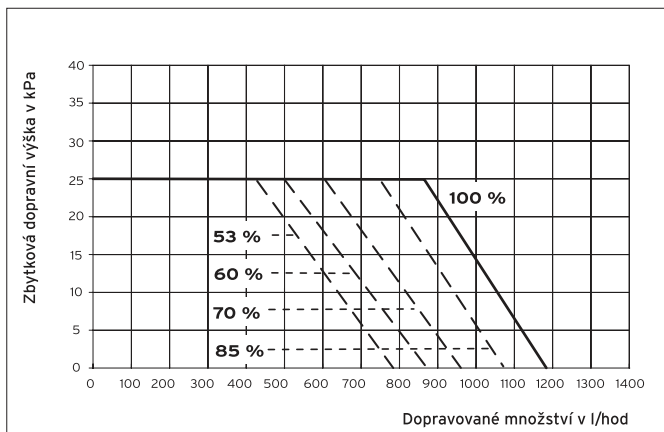
Legenda:

- 1 Hadice pro odtok kondenzátu
- 2 Připojení cirkulace G $\frac{3}{4}$
- 3 Připojení plynu G $\frac{3}{4}$
- 4 Připojení studené vody (KW) G $\frac{3}{4}$
- 5 Připojení teplé vody (WW) G $\frac{3}{4}$
- 6 Připojení vstupu topení (HVL) G $\frac{3}{4}$
- 7 Připojení zpětného toku topení (HRL) G $\frac{3}{4}$
- 8 Přívod vzduchu/odvod spalin \varnothing 60/100

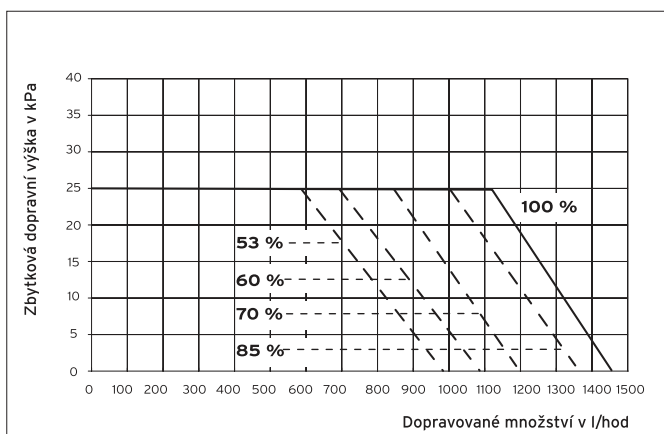
- 1) Nutná minimální vzdálenost ve spojení s příslušenstvím připojovací konzoly na stěnu
- 2) Stavěcí šrouby výškově stavitelné o 20 mm

Modul:	Stacionární kotle	 Katalogový list č. 01-S3
Sekce:	Kondenzační kotle	
Verze: 03	VSC 196/2-C 150, VSC 246/2-C 170 ecoCOMPACT	

Charakteristika čerpadla VSC 196/2-C150

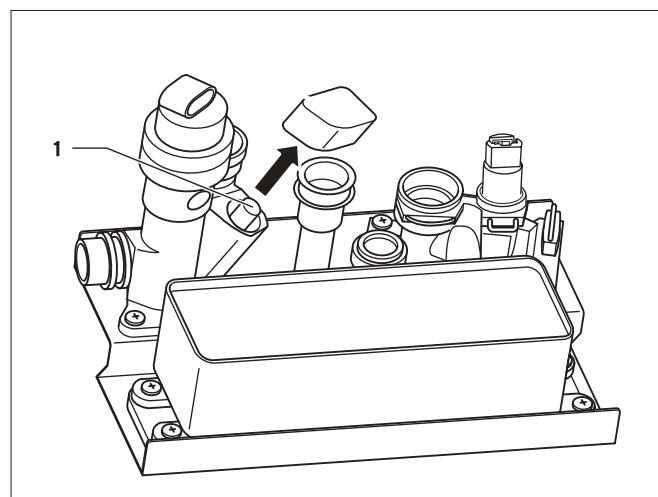



Charakteristika čerpadla VSC 246/2-C170



Nastavení přepouštěcího ventilu

Přepouštěcí ventil se nachází na přepínacím ventilu. Tlak lze nastavit v rozsahu 17 až 35 kPa. Přednastaven je zhruba na 25 kPa (střední nastavení). Při každém otočení stavěcího šroubu (1) se tlak změní zhruba o 1 kPa. Pootočením směrem doprava se tlak zvyšuje a pootočením doleva se snižuje.




Modul:	Stacionární kotle	 Katalogový list č. 01-S3
Sekce:	Kondenzační kotle	
Verze: 03	VSC 196/2-C 150, VSC 246/2-C 170 ecoCOMPACT	

Povinně volitelné příslušenství

Typ	Název
	Systém odkouření Ø 60/100 mm
303933	Vodorovné odkouření 1m, Ø 60/100 mm, PP
303936	Teleskopické vodorovné odkouření 0,65 m, Ø 60/100 mm, PP
303900	Svislé odkouření včetně střešního nástavce, Ø 60/100 mm, PP (červené provedení)
303901	Svislé odkouření včetně střešního nástavce, Ø 60/100 mm, PP (černé provedení)
303910	Koleno 87°, Ø 60/100 mm, PP
303911	Koleno 2 x 45°, Ø 60/100 mm, PP
303902	Prodlužovací kus odkouření 0,5 m, Ø 60/100 mm, PP
303903	Prodlužovací kus odkouření 1,0 m, Ø 60/100 mm, PP
303905	Prodlužovací kus odkouření 2,0 m, Ø 60/100 mm, PP
303918	Revizní otvor, Ø 60/100 mm, PP
303915	Oddělovací prvek, Ø 60/100 mm, PP
303919	Teleskopický vyrovnávací prvek, Ø 60/100 mm, PP
303926	Spalinový adaptér pro systém Ø 80/125 mm, PP
303920	Připojení na komín, šachtu, Ø 60/100 mm, PP
303510	Sada 1: základní prvky, Ø 80 mm, PP
303511	Sada 2: revizní otvor, Ø 80 mm, PP
303512	Sada 3: spojovací kus, Ø 80 mm, PP
303513	Sada 4: montážní pomůcka
303514	Sada 5: flexibilní hadice pro odvod spalin, 15 m, Ø 80 mm, PP
303515	Sada 6: spojovací prvek s hrdlem, Ø 80 mm, PP
	Systém odkouření Ø 80/125 mm
303209	Vodorovné odkouření 1 m, Ø 80/125 mm, PP
303200	Svislé odkouření včetně střešního nástavce, Ø 80/125 mm, PP
303202	Prodlužovací kus odkouření 0,5 m, Ø 80/125 mm, PP
303203	Prodlužovací kus odkouření 1,0 m, Ø 80/125 mm, PP
303205	Prodlužovací kus odkouření 2,0 m, Ø 80/125 mm, PP
303210	Koleno 87°, Ø 80/125 mm, PP
303211	Koleno 2x45°, Ø 80/125 mm, PP
303218	Revizní otvor, 0,25 m, Ø 80/125 mm, PP
303208	Odkouření pro komíny Schiedel
303217	T-kus 87°
303252	Prodlužovací kus odkouření 0,5 m, Ø 80 mm, PP
303253	Prodlužovací kus odkouření 1,0 m, Ø 80 mm
303255	Prodlužovací kus odkouření 2,0 m, Ø 80 mm
303256	Revizní otvor, 0,25 m, Ø 80 mm
303259	Koleno 2x45°, Ø 80 mm
303250	Připojení na komín, šachtu
303963	Kryt komína, šachty
009494	Držák odstupu (7 ks)

Doporučené příslušenství

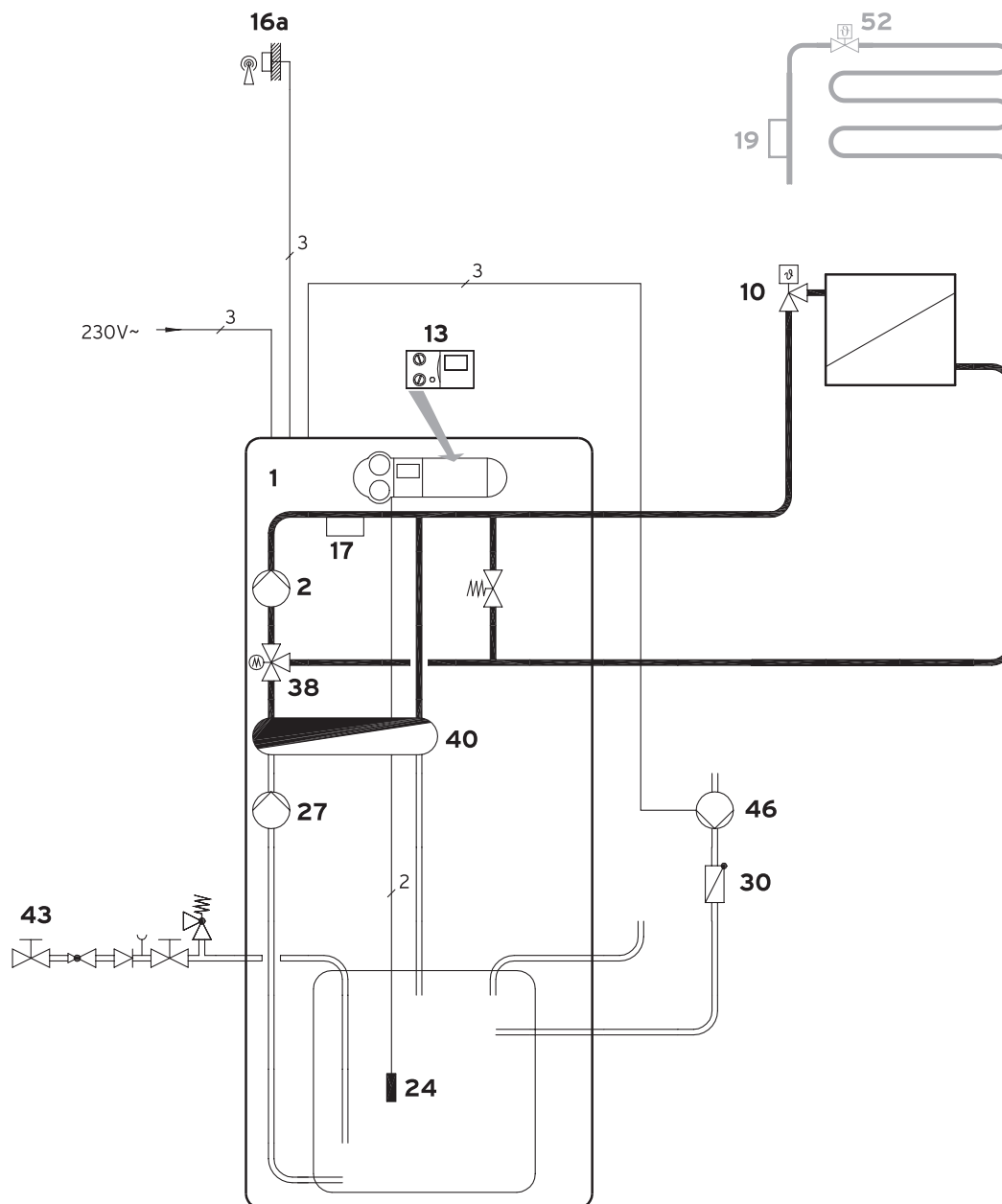
Typ	Název
calorMATIC 360	Prostorový termostat, týdenní program, eBUS rozhraní
calorMATIC 360f	Prostorový termostat, týdenní program, eBUS rozhraní, bezdrátový
calorMATIC 392 (f)	Prostorový termostat, týdenní program, podsvícený displej, eBUS rozhraní, (f = bezdrátové provedení)
calorMATIC 400	Ekvitermní regulace, týdenní program, 1 topný okruh, eBUS rozhraní
calorMATIC 430 (f)	Ekvitermní regulace, týdenní program, 1 topný okruh s možností rozšíření o další směřovaný okruh (nutný modul VR 61), podsvícený displej, eBUS rozhraní, (f = bezdrátové provedení)
calorMATIC 630/2	Modulární ekvitermní víceokruhový kaskádový regulátor
0020017744	Přídavný elektrický modul (2 ze 7 funkcí)

Modul:	Stacionární kotle	 Katalogový list č. 01-S3
Sekce:	Kondenzační kotle	
Verze: 03	VSC 196/2-C 150, VSC 246/2-C 170 ecoCOMPACT	


Systémové řešení: hydraulické schéma zapojení

Příklad 1

Upozornění: Toto hydraulické schéma neobsahuje další nutné prvky topných systémů jako jsou uzavírací armatury, pojistné prvky apod. Viz příslušné normy a předpisy.

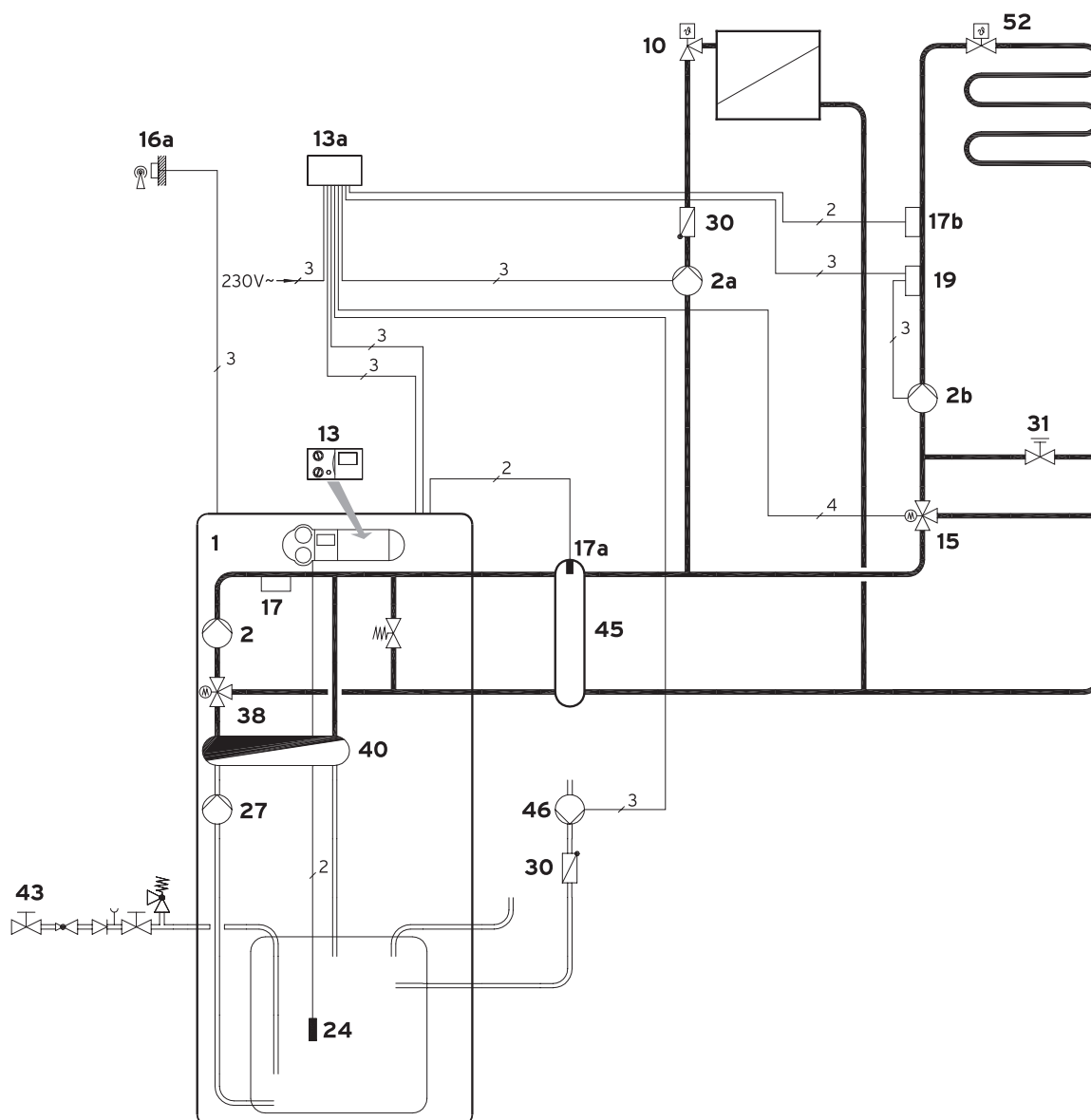


- | | | |
|---|---|--|
| 1 ecoCOMPACT VSC | 17 Příložné čidlo (součást kotle) | 38 Přepínací ventil (součást kotle) |
| 2 Oběhové čerpadlo (součást kotle) | 19 Pojistný bezpečnostní termostat (pouze při podlahovém vytápění) | 40 Sekundární výměník (součást kotle) |
| 10 Termostatický ventil s hlavicí | 24 Zásobníkové čidlo (součást kotle) | 43 Připojovací skupina na studenou vodu |
| 13 Ekvitermní regulátor calorMATIC 400/430 | 27 Nabíjecí čerpadlo (součást kotle) | 46 Cirkulační čerpadlo |
| 16a Venkovní čidlo | 30 Zpětná klapka | 52 Regulační ventil |


Modul:	Stacionární kotle	 Katalogový list č. 01-S3
Sekce:	Kondenzační kotle	
Verze: 03	VSC 196/2-C 150, VSC 246/2-C 170 ecoCOMPACT	

Příklad 2

Upozornění: Toto hydraulické schéma neobsahuje další nutné prvky topných systémů jako jsou uzavírací armatury, pojistné prvky apod. Viz příslušné normy a předpisy.

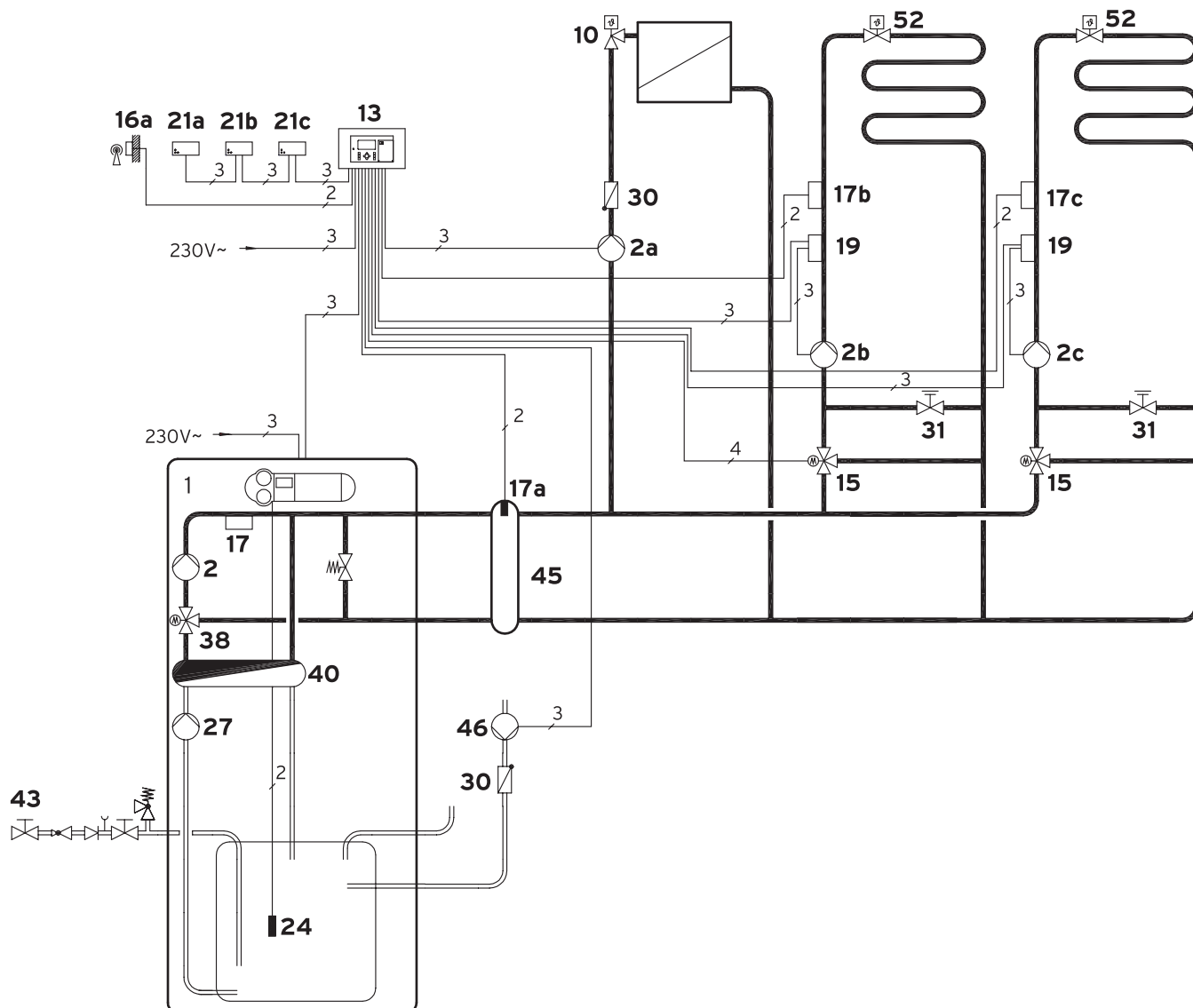


- | | | |
|--|---|--|
| 1 ecoCOMPACT VSC | 15 Směšovací ventil | 30 Zpětná klapka |
| 2 Oběhové čerpadlo (součást kotle) | 16a Venkovní čidlo | 31 Regulační ventil |
| 2a Oběhové čerpadlo (radiátorový okruh) | 17 Příložné čidlo (součást kotle) | 38 Přepínací ventil (součást kotle) |
| 2b Oběhové čerpadlo (směšovací okruh) | 17a Příložné čidlo (radiátorový okruh) | 40 Sekundární výměník (součást kotle) |
| 10 Termostatický ventil s hlavicí | 17b Příložné čidlo (směšovací okruh) | 43 Připojovací skupina na studenou vodu |
| 13 Ekvitermní regulátor calorMATIC 430 | 19 Pojistný bezpečnostní termostat (pouze při podlahovém vytápění) | 45 Hydraulická výhybka |
| 13a Směšovací modul VR 61 | 24 Zásobníkové čidlo (součást kotle) | 46 Cirkulační čerpadlo |
| | 27 Nabíjecí čerpadlo (součást kotle) | 52 Regulační ventil |


Modul:	Stacionární kotle	 Katalogový list č. 01-S3
Sekce:	Kondenzační kotle	
Verze: 03	VSC 196/2-C 150, VSC 246/2-C 170 ecoCOMPACT	

Příklad 3

Upozornění: Toto hydraulické schéma neobsahuje další nutné prvky topných systémů jako jsou uzavírací armatury, pojistné prvky apod. Viz příslušné normy a předpisy.



- | | | |
|---|---|--|
| 1 ecoCOMPACT VSC | 15 Směšovací ventil | 27 Nabíjecí čerpadlo (součást kotle) |
| 2 Oběhové čerpadlo (součást kotle) | 16a Venkovní čidlo | 30 Zpětná klapka |
| 2 a Oběhové čerpadlo (radiátorový okruh) | 17 Příložné čidlo (součást kotle) | 31 Regulační ventil |
| 2b Oběhové čerpadlo (směšovací okruh 1) | 17a Příložné čidlo (radiátorový okruh) | 38 Přepínací ventil (součást kotle) |
| 2c Oběhové čerpadlo (směšovací okruh 2) | 17b Příložné čidlo (směšovací okruh) | 40 Sekundární výměník (součást kotle) |
| 10 Termostatický ventil s hlavicí | 17c Příložné čidlo (směšovací okruh) | 43 Připojovací skupina na studenou vodu |
| 13 Ekvitermní regulátor calorMATIC 630/2 | 19 Pojistný bezpečnostní termostát (pouze při podlahovém vytápění) | 45 Hydraulická výhybka |
| | 21 Dálkové ovládání | 46 Cirkulační čerpadlo |
| | 24 Zásobníkové čidlo (součást kotle) | 52 Regulační ventil |

Modul:	Stacionární kotle	 Katalogový list č. 01-S3
Sekce:	Kondenzační kotle	
Verze: 03	VSC 196/2-C 150, VSC 246/2-C 170 ecoCOMPACT	

Technické údaje

Označení	jednotka	ecoCOMPACT	
		VSC 196/2-C 150	VSC 246/2-C 170
Rozsah nastavení tepelného výkonu při teplotním spádu			
80/60 °C	kW	6,7 - 19,0	8,7 - 25,0
60/40 °C	kW	6,9 - 19,6	9,0 - 25,8
40/30 °C	kW	7,2 - 20,6	9,4 - 27,0
Tepelný výkon pro teplou vodu	kW	20,0	25,0
Největší tepelný příkon	kW	20,4	25,5
Nejmenší tepelný příkon	kW	9,2	11,5
Normovaná účinnost			
75/60 °C	%	107	107
40/30 °C	%	109	109
Připojovací tlak			
zemní plyn	kPa	2,0	2,0
propan	kPa	3,0	3,0
Spotřeba plynu (při natápění zásobníku)			
zemní plyn	m ³ /h	2,25	3,0
propan	kg/h	1,83	2,22
Hmotnostní průtok spalin (min./max.)	g/s	3,6/11,0	4,7/13,3
Teplota spalin (min./max.)	°C	40/75	40/80
Třída NO _x	-	5	5
Obsah škodlivin NO _x	mg/kWh	< 60	< 60
Množství kondenzátu při režimu 40/30 °C	l/h	1,9	2,6
Hodnota pH	-	3,5 - 4,0	3,5 - 4,0
Zbytková dopravní výška čerpadla*	kPa	17,0 - 35,0	17,0 - 35,0
Maximální teplota topné vody, cca	°C	90	90
Objem expanzní nádoby (topení)	l	12,0	15,0
Vstupní tlak expanzní nádoby p _ü (topení)	MPa	0,075	0,075
Max. pracovní přetlak v topném systému (PMS)	MPa	0,3	0,3
Nastavitelný rozsah teploty teplé vody v zásobníku	°C	40 - 70	40 - 70
Objem zásobníku	l	100	100
Trvalý výkon (při ΔT 35 K)	l/h (kW)	570 (23)	690 (28)
Špičkový výkon	l/10 min	210	220
Výkonové číslo N _L	-	2,3	2,6
Max. pracovní přetlak v zásobníku	MPa	1,0	1,0
Celková hmotnost (prázdný/plný zásobník)	kg	105/205	110/210
Výška	mm	1350	1350
Hloubka	mm	570	570
Šířka	mm	600	600
Elektrické připojení	V/Hz	230/50	230/50
Příkon, max.	W	100	110
Stupeň krytí	-	IP X4 D	IP X4 D

* Nastavení přepouštěcího ventilu z výroby = 25 kPa