


Modul:	Ohřev užitkové vody	 Katalogový list č. 02-02
Sekce:	Nepřímotopné zásobníky	
Verze: 01	actoSTOR VIH CL 20 S	



Zásobník actoSTOR VIH CL 20 S

Charakteristika výrobku:

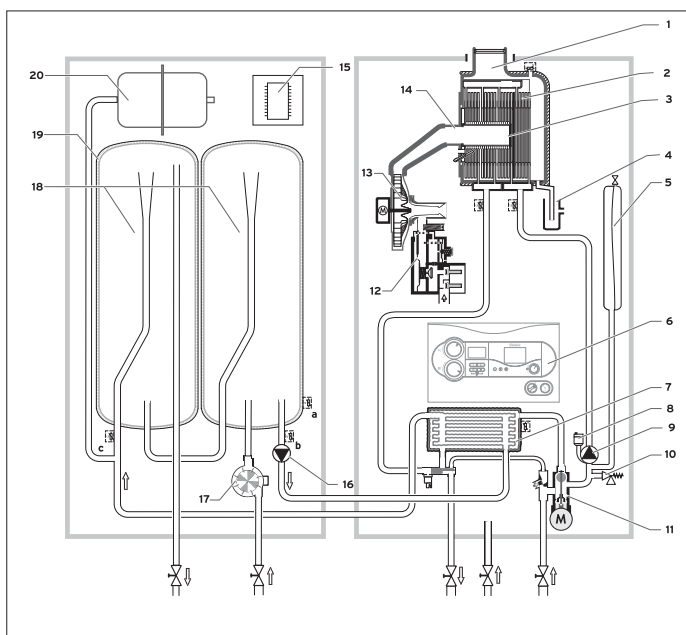
- určený pro závěsné kondenzační kotle VUW 236/3-5 ecoTEC plus
- zásobník s vrstveným ukládáním teplé vody
- nerezové provedení
- závěsné provedení s instalací na stěnu za závěsným kotlem
- odpovídá standardním zásobníkům o objemu cca. 60 až 70 litrů

Možnost použití

Díky kompaktním rozměrům, zejména malé hloubce lze tuto sestavu umístit i v malých prostorách, kde je však nutný zvýšený požadavek na dodávku teplé vody. Po zapnutí ohřevu zásobníku je teplá voda k dispozici v mnohem kratší době než u standardních zásobníků.


Vybavení

- součástí zásobníku je kompletní hydraulické a elektrické propojení se závěsným kotlem
- Aqua senzor zaznamenávající odběr teplé vody
- nabíjecí čerpadlo
- expanzní nádoba pro teplou vodu
- elektronická jednotka zajišťující komunikaci s kotlem

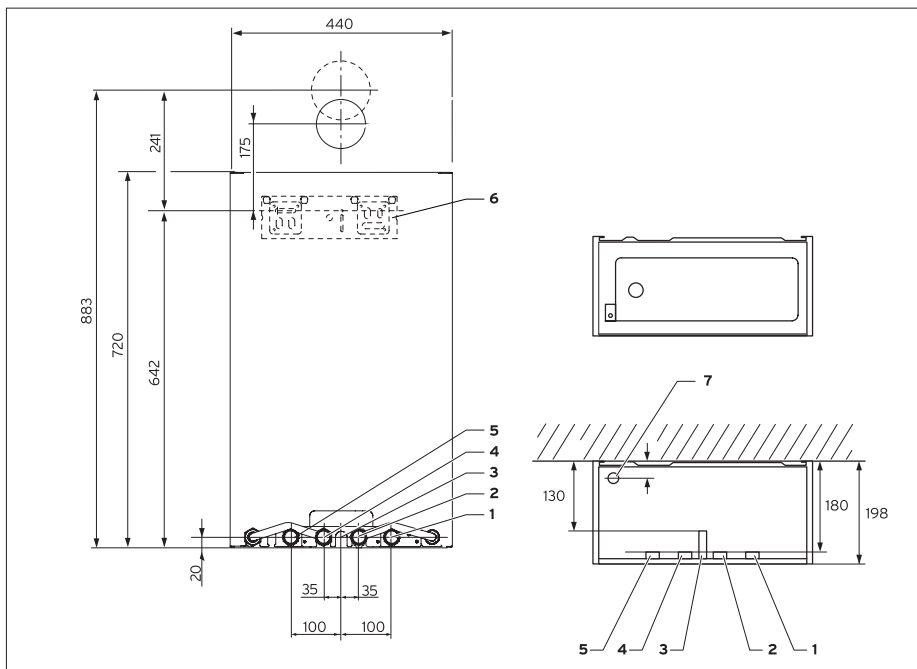


Legenda

- | | |
|-------------------------------------|---|
| 1 Odvod spalin | 15 Elektronika zásobníku |
| 2 Primární výměník | 16 Nabíjecí čerpadlo |
| 3 Hořák | 17 Aqua senzor |
| 4 Sifón kondenzátu | 18 Nádrž zásobníku z ušlechtilé oceli |
| 5 Expanzní nádoba (topení) | 19 Izolace zásobníku |
| 6 Ovládací panel | 20 Expanzní nádoba (užitková voda) |
| 7 Sekundární tepelný výměník | |
| 8 Rychlo-odvzdušňovač | Teplotní čidla |
| 9 Čerpadlo | a Čidlo zásobníku |
| 10 Pojistný ventil | b Vstupní čidlo sekundárního výměníku |
| 11 3cestný přepínací ventil | c Čidlo výstupu ze sekundárního výměníku |
| 12 Plynová armatura | |
| 13 Ventilátor | |
| 14 Termo-kompakt modul | |

Modul:	Ohřev užitkové vody	 Katalogový list č. 02-02
Sekce:	Nepřímotopné zásobníky	
Verze: 01	actoSTOR VIH CL 20 S	

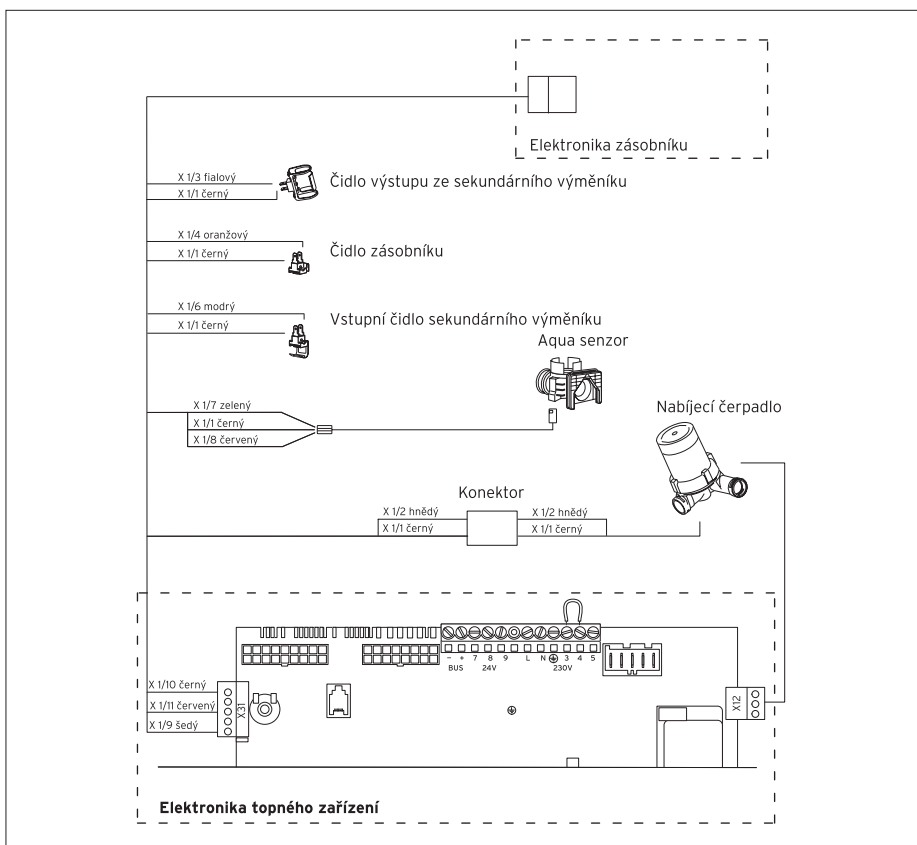
Připojovací rozměry:



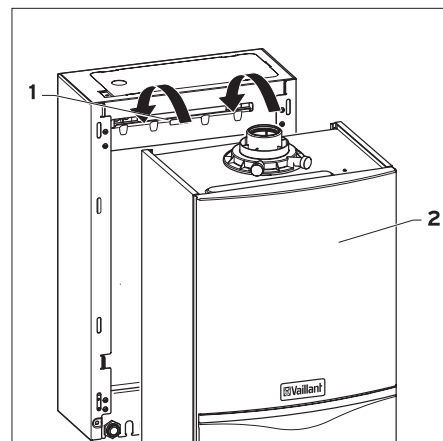
Legenda


- 1 Zpátečka topení, \varnothing 22 mm
- 2 Připojení studené vody, \varnothing 15 mm
- 3 Plynová přípojka, \varnothing 15 mm
- 4 Výstup teplé vody, \varnothing 15 mm
- 5 Výstup do topení, \varnothing 22 mm
- 6 Závěsná lišta
- 7 Výstup z pojistného ventilu, \varnothing 15 mm

Elektrické schéma zapojení VUW 236/3-5 ecoTEC plus + actoSTOR VIH CL 20 S



Zavěšení kotle na zásobník



Modul:	Ohřev užitkové vody	
Sekce:	Nepřímotopné zásobníky	
Verze: 01	actoSTOR VIH CL 20 S	Katalogový list č. 02-02

Doporučené příslušenství

Typ	Název
calorMATIC 360	Prostorový termostat, týdenní program, eBUS rozhraní
calorMATIC 360f	Prostorový termostat, týdenní program, eBUS rozhraní, bezdrátový
calorMATIC 392 (f)	Prostorový termostat, týdenní program, podsvícený displej, eBUS rozhraní, (f = bezdrátové provedení)
calorMATIC 400	Ekvitermní regulace, týdenní program, 1 topný okruh, eBUS rozhraní
calorMATIC 430 (f)	Ekvitermní regulace, týdenní program, 1 topný okruh s možností rozšíření o další směšovaný okruh (nutný modul VR 61), podsvícený displej, eBUS rozhraní, (f = bezdrátové provedení)
calorMATIC 630/2 0020017744	Modulární ekvitermní víceokruhový kaskádový regulátor Přídavný elektrický modul (2 ze 7 funkcí)

Technická data

actoSTOR	jednotka	VIH CL 20 S
Objem zásobníku	l	20
Max. přípoj. tlak pro studenou vodu	MPa	1
Max. teplota teplé vody	°C	70
Max. teplota topné vody	°C	85
Vstup/výstup topné vody	DN (závit)	22 (Rp ¾)
Vstup studené vody	DN (závit)	15 (Rp ½)
Výstup teplé vody	DN (závit)	15 (Rp ½)
Rozměry samotného zásobníku		
výška	mm	720
šířka	mm	440
hloubka	mm	198
hmotnost (v prázdném stavu)	kg	19

VUI ecoTEC plus + actoSTOR	jednotka	VUW 236/3-5 VIH CL 20 S
Rozsah nastavení tepelného výkonu při teplotním spádu		
40/30 °C	kW	7,2-20,6
50/30 °C	kW	7,1-20,2
60/40 °C	kW	6,9-19,6
80/60 °C	kW	6,7-19,0
Tepelný výkon pro ohřev teplé vody	kW	23
Max. výstupní teplota topné vody	°C	85
Rozsah nastavení teploty topné vody	°C	30-85
Max. pracovní přetlak v topném systému	MPa	0,3
Průtočné množství topné vody ($\Delta T = 20$ K)	l/h	817
Množství kondenzátu ca (hodnota pH 3,5-4,0) při teplotním spádu 50/30°C	l/h	1,9
Nastavitelná zbytková dopravní výška čerpadla	kPa	17 - 35
Průtočné množství teplé vody (při $\Delta T = 30$ K)	l/min	11
Povolený vstupní přetlak studené vody	MPa	1
Požadovaný připojovací tlak studené vody	MPa	0,035
Tlaková ztráta zásobníku	kPa	40
Rozsah nastavení teploty teplé vody - zásobník	°C	50 - 65
Normovaný stupeň využití při jmenovitém tepelném výkonu při teplotním spádu		
75/60 °C	%	107
40/30 °C	%	109
30 % účinnost	%	108
Třída NO _x	-	5
Obsah NO _x ve spalínách	mg/kWh	< 60
Rozměry celkové sestavy (zásobník actoSTOR s kotlem ecoTEC plus) (výška x šířka x hloubka)	mm	720 x 440 x 533
Celková hmotnost	kg	56
Elektrické připojení	V~/Hz	230/50
Elektrický příkon, max.	W	130
Stupeň krytí	-	IP X4 D