

| | | |
|----------|---------------------------------------|---|
| Modul: | Regulační technika |  Katalogový list č. 02-R2 |
| Sekce: | Ekvitermní regulace | |
| Verze 02 | Ekvitermní regulátor VRC 420 s | |



Ekvitermní regulátor VRC 420 s reguluje tepelný výkon kotle v závislosti na venkovní teplotě a přizpůsobuje ho podmínkám topného systému. Regulátor je vybaven týdenním časovým programem s displejem s možností nastavení tří časových oken na jednotlivé dny v týdnu.

Umístění regulačního přístroje je možné dvěma způsoby:

1. instalace do ovládacího panelu závěsného kotle
2. instalace na stěnu v referenční místnosti - v tomto případě lze aktivovat prostorové čidlo snímající teplotu v místnosti a regulátor umožňuje zpětnou vazbu s následnou korekcí topné křivky - v regulaci se nastaví, na kterém topném okruhu je čidlo zaktivováno.

Regulátorem lze regulovat dvě topné větve - např. kombinaci radiátorového a nízkoteplotního podlahového vytápění. Oba topné okruhy jsou na sobě časově i teplotně nezávislé.

První okruh je regulován přímo spínáním čerpadla, druhý okruh je nutné vybavit směšovací ventilem se servopohonem.

Regulátor obsahuje další nadstandardní funkce jako je:


- možnost volby jazyka
- možnost časového řízení ohřevu užitkové vody v zásobníku VIH
- možnost časového řízení cirkulačního čerpadla
- aktivace prázdninového programu (lze nastavit začátek dovolené a dobu trvání dovolené)
- vysoušení betonu podlahového topení
- upozornění uživatele na nutnost provedení pravidelné údržby kotle

Ekvitermní regulace VRC 420 s obsahuje:

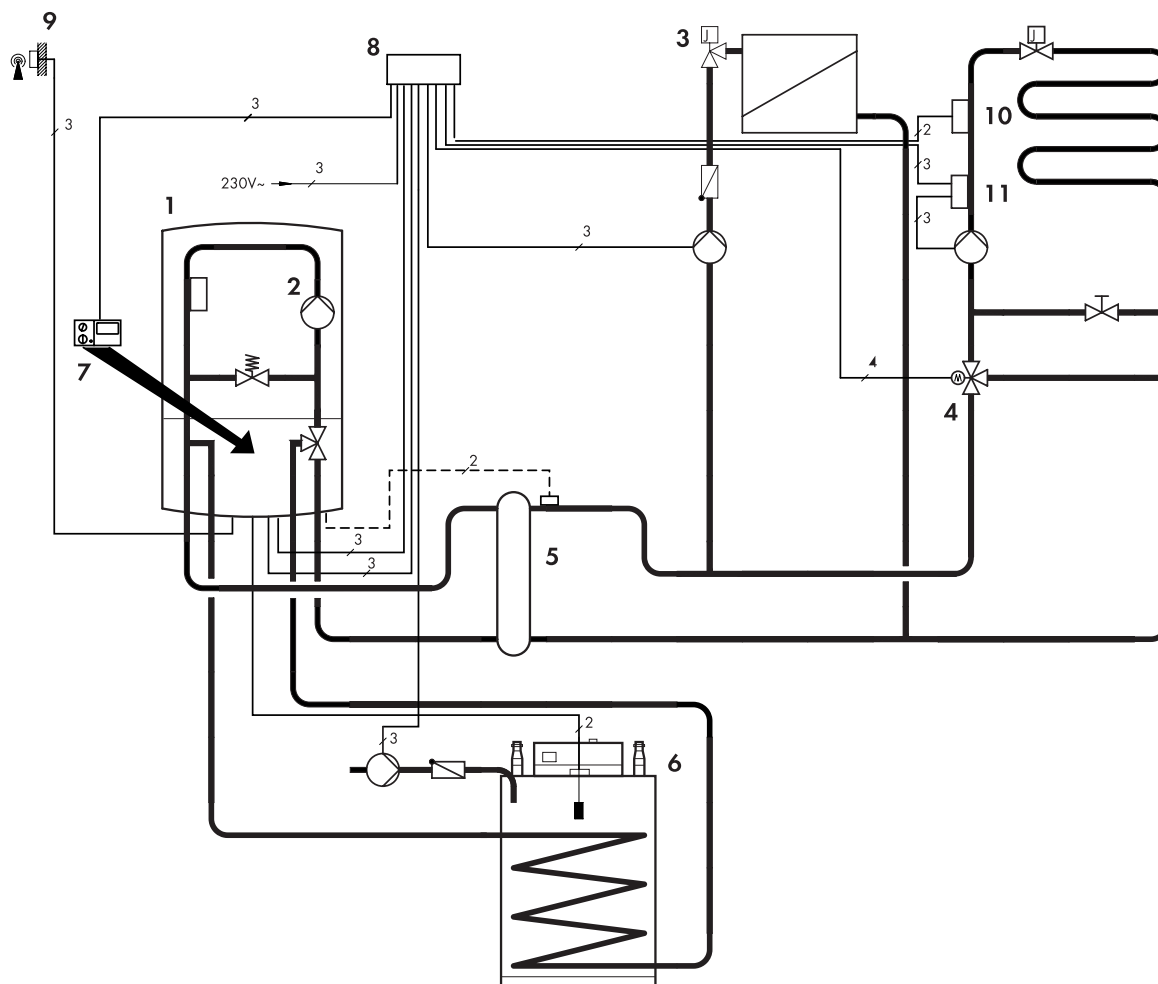
- vlastní regulační přístroj VRC 420
- venkovní čidlo VRC 692 (bez kabelu)
- přípojovací konektor (pro připojení venkovního čidla a příložného čidla)
- příložné čidlo
- ovládací modul pro připojení servopohonu (instalace na stěnu nebo na spodní část kotle)

Technické údaje:

| Typ | Provozní napětí | Minimální doba sepnutí (min) | Teplotní diference (K) | Stupeň krytí | Průřez příp. vodiče venkovního čidla (mm ²) | Průřez příp. vodiče mezi regulátorem a kotlem (mm ²) | Max. délka příp. kabelu (m) | Rozměry (šířka/výška/hloubka - mm) |
|-----------|-----------------|------------------------------|------------------------|--------------|---|--|-----------------------------|------------------------------------|
| VRC 420 s | 16 - 30 V | 10 | 1 | IP 30 | 2 x 0,75 | 3 x 0,75 | 30 | 148/85/48 |

| | | |
|----------|--------------------------------|---|
| Modul: | Regulační technika |  Katalogový list č. 02-R2 |
| Sekce: | Ekvitermní regulace | |
| Verze 02 | Ekvitermní regulátor VRC 420 s | |

Systémové řešení: Hydraulické a elektrické schéma zapojení, příslušenství



Příklad 1: dvouokruhový topný systém s přípravou teplé užitkové vody

- 1 Závěsný/stacionární kotel (u provedení VUW, VUI schéma bez zásobníku)
- 2 Oběhové čerpadlo (součást závěsného kotle)
- 3 Termostatický ventil s hlavicí (radiátorová topná větev)
- 4 Trojcestný směšovací ventil se servopohonem
- 5 Hydraulická výhybka
- 6 Nepřímotopný zásobníkový ohříváč
- 7 Ekvitermní regulátor VRC 420 s
- 8 Ovládací modul pro směšovací ventil
- 9 Venkovní čidlo
- 10 Příložné čidlo
- 11 Pojistný bezpečnostní termostat (pouze při podlahovém vytápění)

Upozornění: Toto hydraulické schéma neobsahuje další nutné prvky topných systémů, jako jsou uzavírací armatury, pojistné prvky apod. Viz příslušné normy a předpisy.

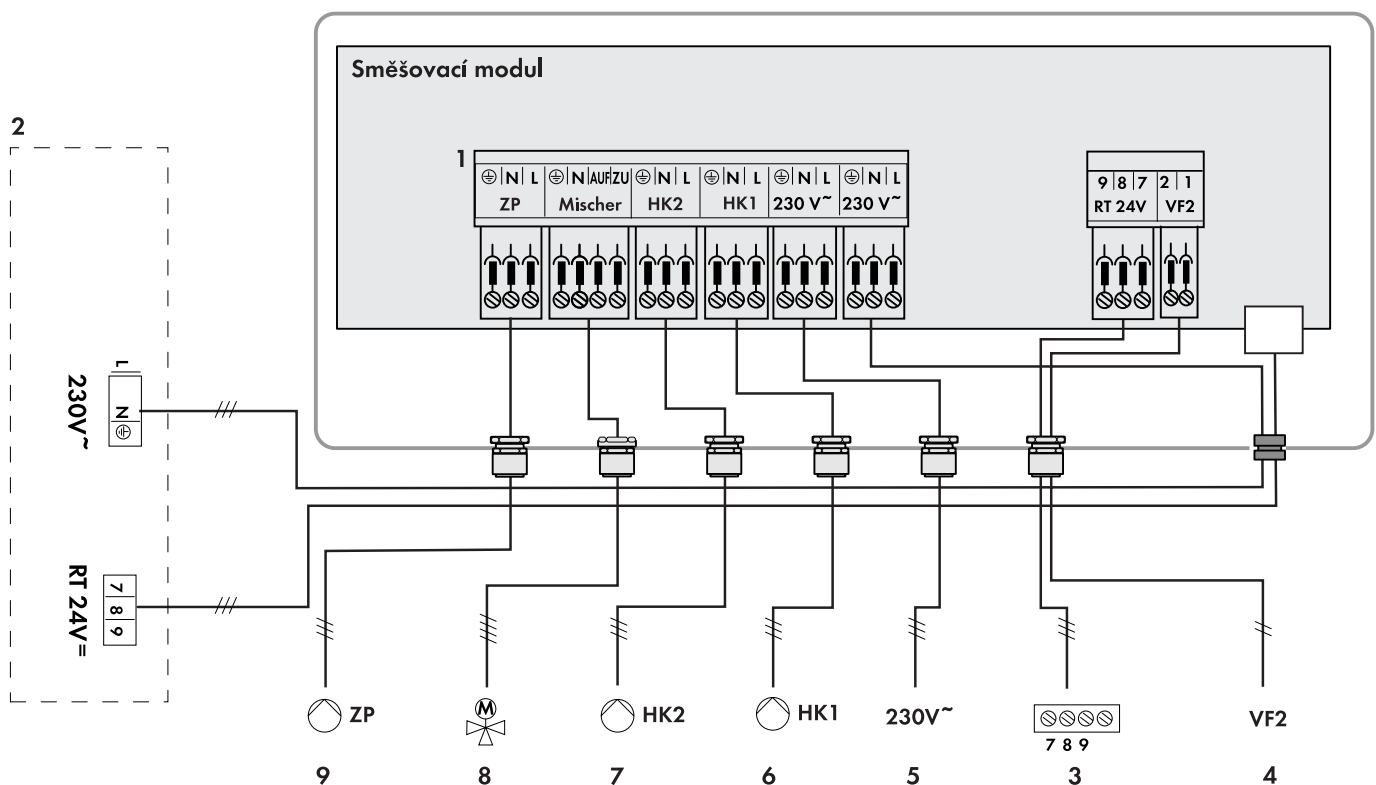
| | | |
|----------|--------------------------------|---|
| Modul: | Regulační technika |  Katalogový list č. 02-R2 |
| Sekce: | Ekvitermní regulace | |
| Verze 02 | Ekvitermní regulátor VRC 420 s | |

Povinně volitelné a doporučené příslušenství

Závěsný/stacionární kotel
Příslušenství - regulace
 Ekvitermní regulace VRC 420 s

Povinné příslušenství
 VRC 9642 Pojistný bezpečnostní termostat (pro podlahové vytápění)

Doporučené příslušenství
 VRC DCF Venkovní čidlo s přijímačem časového signálu DCF
 (nutno použít třížilový kabel 3 x 0,75 mm²)
 306246, 306248, 306253 Přídavný ovládací modul



- 1 Systém Pro E směšovacího modulu
- 2 Elektronická deska kotle
- 3 Propojovací vedení modulu a regulátoru - pouze při instalaci na stěnu
- 4 Příložné čidlo (2. topný okruh)
- 5 Připojení elektrické sítě
- 6 Oběhové čerpadlo (topný okruh 1)
- 7 Oběhové čerpadlo (topný okruh 2)
- 8 Servopohon směšovacího ventilu
- 9 Cirkulační čerpadlo