


Modul:	Stacionární kotle	
Sekce:	Jednostupňové kotle	Katalogový list č. 02-S1
Verze 02	VK 254/1-5 až VK 484/1-5 atmoVIT	



Stacionární litinové kotle **VK atmoVIT** jsou určeny pro instalaci do sklepních prostorů pro radiátorové nebo podlahové topné systémy včetně kombinace obou systémů vytápění. Kotle se vyznačují novým designem a ovládacím panelem, který je stejný jako u závěsných kotlů. Kotle jsou vybaveny servisními otvory pro snadnou údržbu. Součástí plynové části je jednostupňová plynová armatura. Elektronické zapalování a ionizační elektroda zajišťují spolehlivé zapalování a bezporuchový provoz.

Zvláštní výhody a funkce

- obsah NO_x < 120 mg/m³
- Automatický diagnostický systém
- Systém Pro E - konektorový systém pro snadné připojení elektrických komponentů topného systému
- elektronické zapalování
- využití stávajících regulátorů ze sortimentu Vaillant

Vybavení


Kotel je vybaven částečně předsměšovaným hořákem s keramickými tyčinkami pro snížení teploty plamene s následujícím snížením obsahu škodlivin ve spalínách. Součástí litinového bloku je vypouštěcí a napouštěcí ventil. Ovládací panel kotle obsahuje vedle kotlového termostatu termostat pro nastavení teploty TUV zásobníku VIH. Nedílnou součástí je Automatický diagnostický systém udávající na displeji veškeré informace o provozu a stavu kotle.

Pomocí diagnostiky lze nastavit velké množství funkcí, díky kterým se kotel přizpůsobí topnému systému:

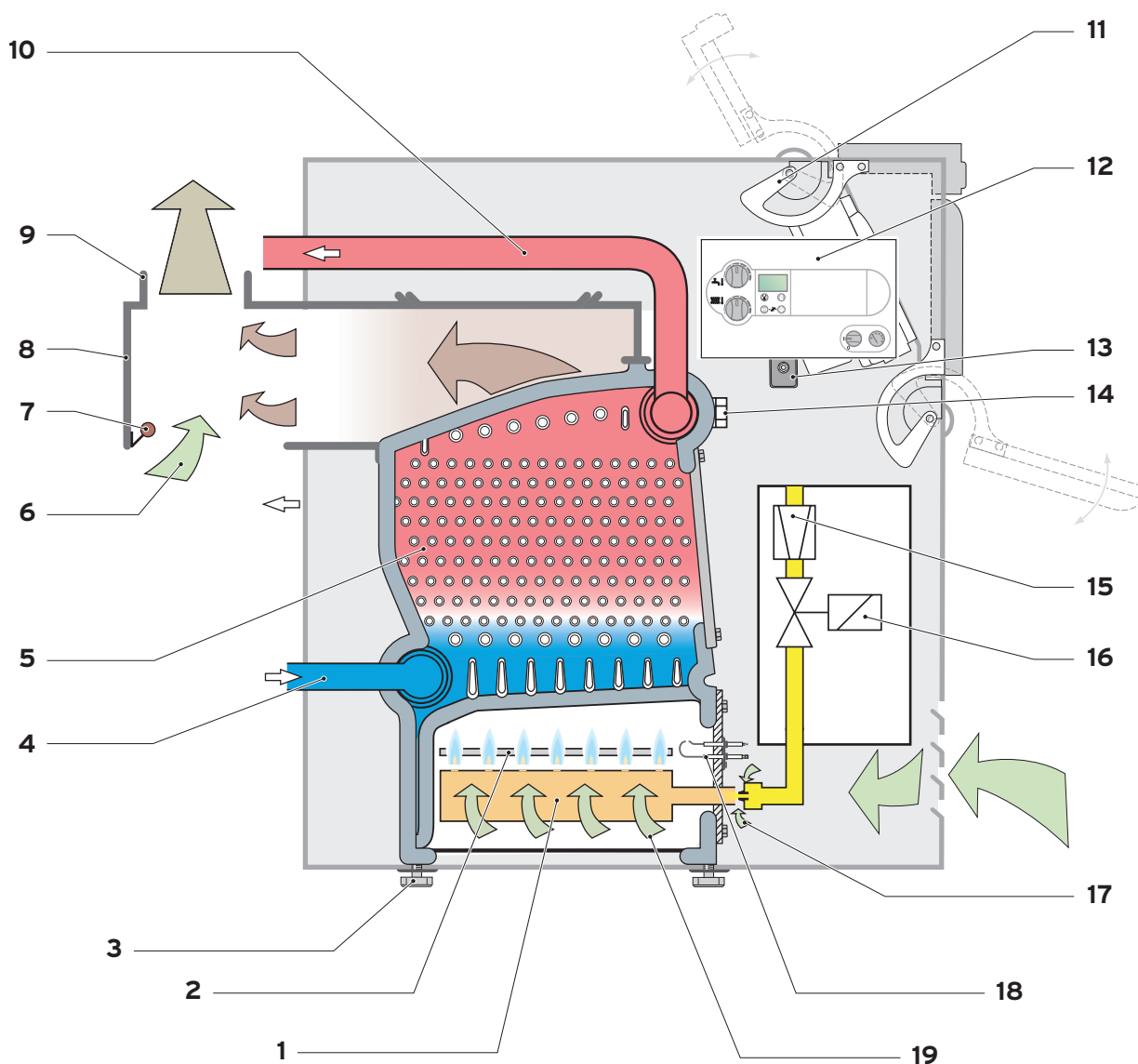
- nastavení chodu čerpadla a jeho doběhu
- nastavení tepelného výkonu pro vytápění, časové omezení natápění zásobníku
- časová prodleva kotle při vytápění a natápění zásobníku

Možnost připojení dalších externích zařízení ke kotli za předpokladu použití dodatečného příslušenství - přídatný elektrický modul:


- ovládání druhého oběhového čerpadla
- ovládání cirkulačního čerpadla
- ovládání digestoře, ventilátoru
- ovládání elektromagnetického ventilu v přívodu plynu
- hlášení o chodu/poruše kotle

Modul:	Stacionární kotle	
Sekce:	Jednostupňové kotle	Katalogový list č.
Verze 02	VK 254/1-5 až VK 484/1-5 atmoVIT	02-S1

Funkční schéma



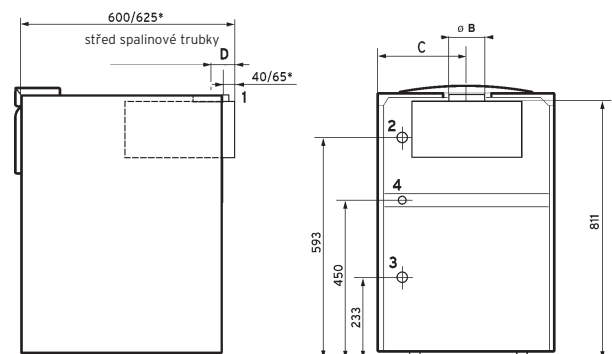
- | | | | | | |
|---|-----------------------------|----|--------------------------------------------------|----|------------------------------------------|
| 1 | Hořáková trubice | 8 | Přerušovač tahu | 14 | Jímka |
| 2 | Keramické tyčinky | 9 | Odvod spalin | 15 | Plynová armatura (regulátor tlaku plynu) |
| 3 | Stavitelné šrouby | 10 | Výstup topné vody | 16 | Plynová armatura |
| 4 | Vstup topné vody (zpátečka) | 11 | Držák krytu ovládacího panelu | 17 | Přívod primárního vzduchu |
| 5 | Litínový článek | 12 | Ovládací panel | 18 | Zapalovací elektrody |
| 6 | Přívod vzduchu | 13 | Odblokování pojistného bezpečnostního termostatu | 19 | Přívod sekundárního vzduchu |
| 7 | Spalinový senzor | | | | |

Modul:	Stacionární kotle	 Katalogový list č. 02-S1
Sekce:	Jednostupňové kotle	
Verze 02	VK 254/1-5 až VK 484/1-5 atmoVIT	

Rozměry

Legenda

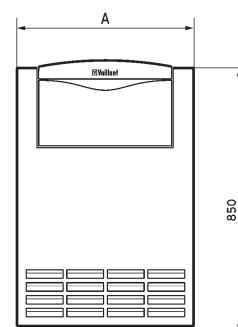
- 1 Odvod spalin
- 2 Výstup topné vody R1
- 3 Vstup topné vody (zpátečka) R1
- 4 Připojení plynu



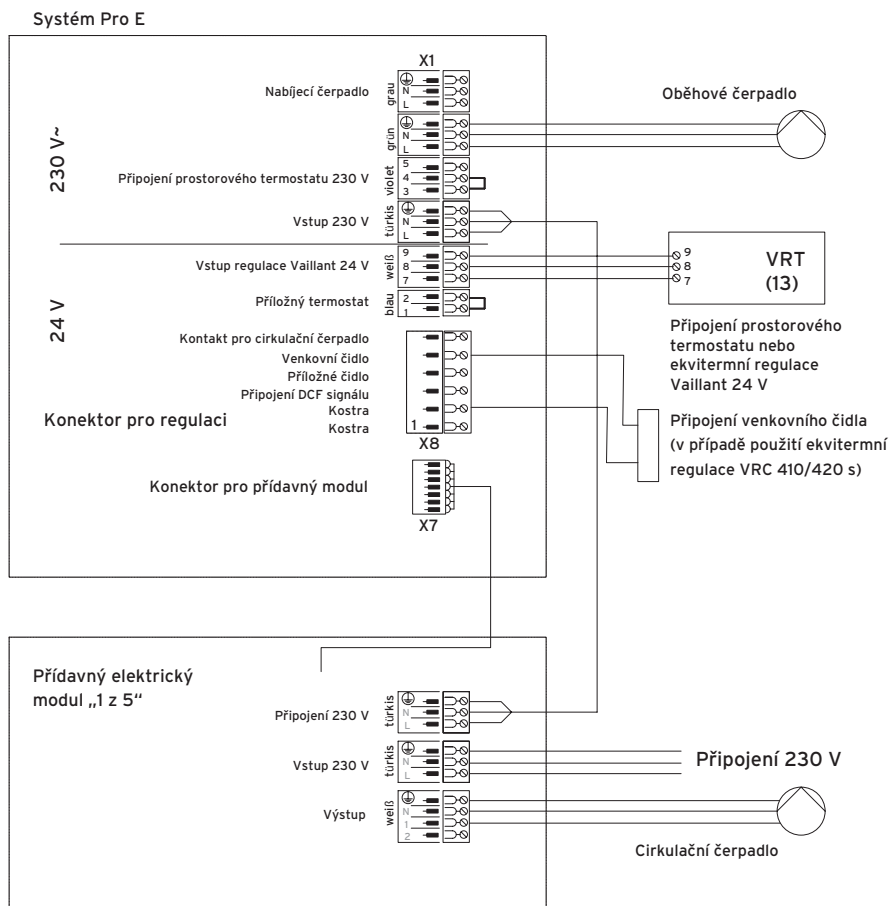
* Rozměr platí pro variantu 40 kW a 48kW


Typ kotle	A	ØB	C	D
VK 254/1-5	520	130	307	73
VK 324/1-5	585	150	349	83
VK 414/1-5	585	180	308	100
VK 484/1-5	720	180	350	100

Rozměry v mm



Elektrické připojení



Modul:	Stacionární kotle	 Katalogový list č. 02-S1
Sekce:	Jednostupňové kotle	
Verze 02	VK 254/1-5 až VK 484/1-5 atmoVIT	

Povinně volitelné příslušenství


Obj. č.	Název
307591	Pojistná přípojovací skupina (sada obsahuje: manometr, rychloodvzdušňovač, pojistný ventil 0,3 MPa, tepelná izolace)

Doporučené příslušenství

Typ	Název
VRT 40	Prostorový termostat, bez programu, 24 V
VRT 320	Prostorový termostat, denní program, 24 V
VRT 390	Prostorový termostat, týdenní program, 24 V
VRT 340f	Prostorový termostat, týdenní program, 24 V, bezdrátové provedení
VRC 410 s	Ekvitermní regulace, týdenní program, 1 topný okruh
VRC 420 s	Ekvitermní regulace, týdenní program, 2 topné okruhy
calorMATIC 630	Ekvitermní regulace, týdenní program, 2 kotle, 3 topné okruhy
auroMATIC 620	Ekvitermní a solární regulace, týdenní program, 2 okruhy
VIH R 120	Nepřímotopný zásobník, objem 120 l, kulaté provedení
VIH R 150	Nepřímotopný zásobník, objem 150 l, kulaté provedení
VIH R 200	Nepřímotopný zásobník, objem 200 l, kulaté provedení
VIH Q 120	Nepřímotopný zásobník, objem 120 l, shodný design s kotlem
VIH Q 150	Nepřímotopný zásobník, objem 150 l, shodný design s kotlem
VIH Q 200	Nepřímotopný zásobník, objem 200 l, shodný design s kotlem

Technické údaje

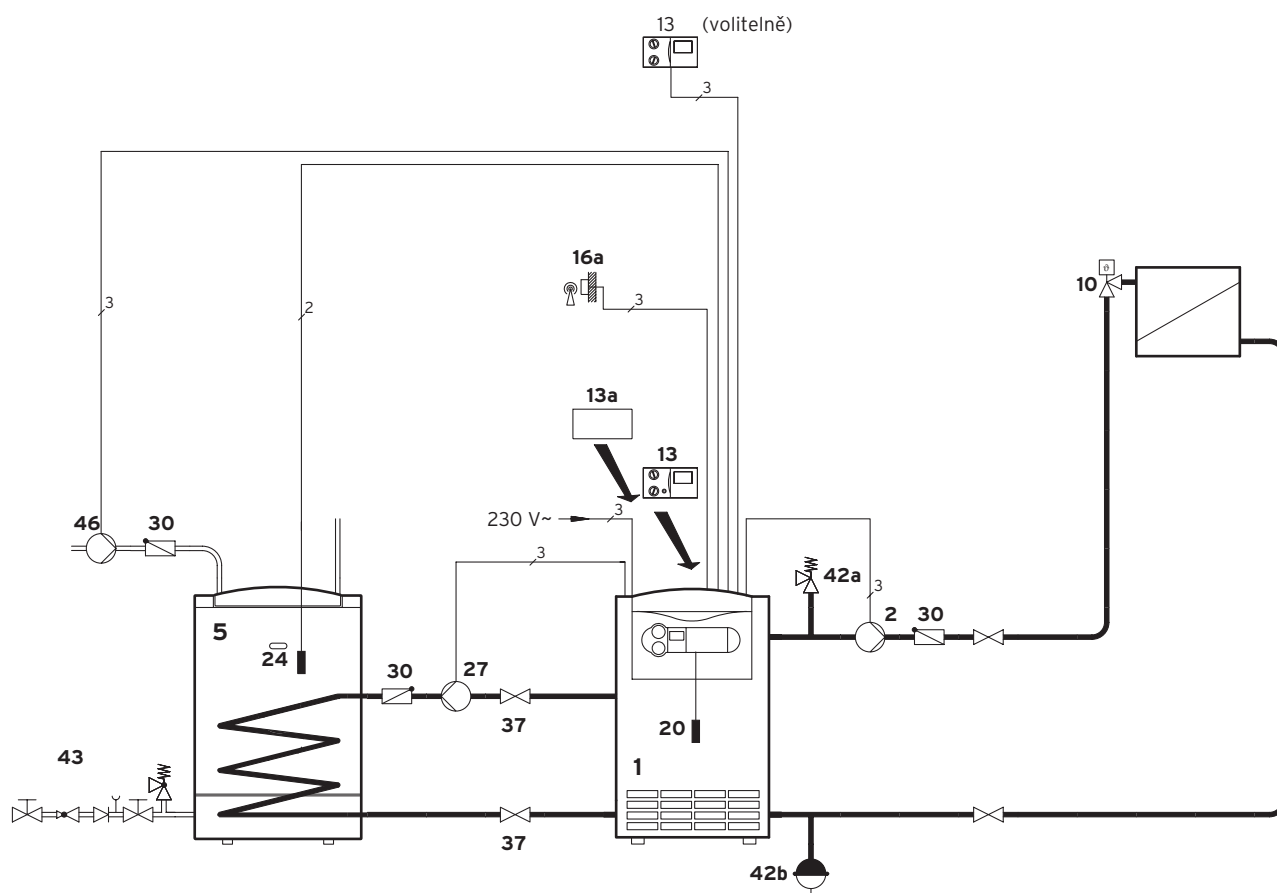
Technické údaje	VK atmoVIT				
	254/1-5	324/1-5	414/1-5	484/1-5	
Jmenovitý tepelný výkon (tepl. spád 80/60 °C)	kW	25,0	31,5	41,0	48,9
Jmenovitý tepelný příkon	kW	27,5	34,8	45,0	53,8
Tepelný výkon při natápění zásobníku	kW	25,0	31,5	41,0	48,9
Počet litinových článků	-	4	5	6	7
Teplota spalin (tepl. spád 80/60 °C)	°C	110	115	118	120
Hmotnost spalin	g/s	20	25	32	40
Obsah CO ₂	%	5,3	5,3	5,5	5,7
Obsah NO _x	mg/kWh	120	120	120	120
Požadovaný tah komína	Pa	5	5	5	5
Tlaková ztráta kotle při ΔT = 10 K	kPa	2,2	4,8	8,0	9,2
při ΔT = 20 K	kPa	0,28	0,62	2,05	3,05
Průtočné množství topné vody při ΔT = 10 K	m ³ /h	2,15	2,7	3,5	4,2
při ΔT = 20 K	m ³ /h	1,075	1,35	1,75	2,1
Max. provozní přetlak	Mpa	0,3	0,3	0,3	0,3
Max. nastavitelná teplota	°C	90	90	90	90
Nastavitelná teploty topné vody	°C	40-90	40-90	40-90	40-90
Přípojovací tlak plynu zemní plyn	kPa	1,8	1,8	1,8	1,8
propan	kPa	3,0	3,0	3,0	3,0
Spotřeba plynu zemní plyn	m ³ /h	2,9	3,6	4,7	5,6
propan	kg/h	2,1	2,6	3,5	4,2
Elektrické připojení	V/Hz	230/50	230/50	230/50	230/50
Elektrický příkon	W	25	25	25	25
Vstup/výstup topné vody	závit	R 1	R 1	R 1	R 1
Připojení plynu	závit	R 3/4	R 3/4	R 3/4	R 3/4
Odtah spalin	mm Ø	130	150	180	180
Výška	mm	870	870	870	870
Šířka	mm	520	585	585	720
Hloubka	mm	600	600	625	625
Hmotnost kotle (bez vody)	kg	102	122	142	162
Vodní obsah cca.	kg	12	14	17	19
Celková hmotnost	kg	114	136	159	181
Kategorie	-	II ₂ H3P	II ₂ H3P	II ₂ H3P	II ₂ H3P
Stupeň krytí	-	IP 20	IP 20	IP 20	IP 20

Modul:	Stacionární kotle	 Katalogový list č. 02-S1
Sekce:	Jednostupňové kotle	
Verze 02	VK 254/1-5 až VK 484/1-5 atmoVIT	


Systémové řešení: hydraulické schéma zapojení

Příklad 1

Upozornění: Toto hydraulické schéma neobsahuje další nutné prvky topných systémů, jako jsou uzavírací armatury, pojistné prvky apod. Viz příslušné normy a předpisy.



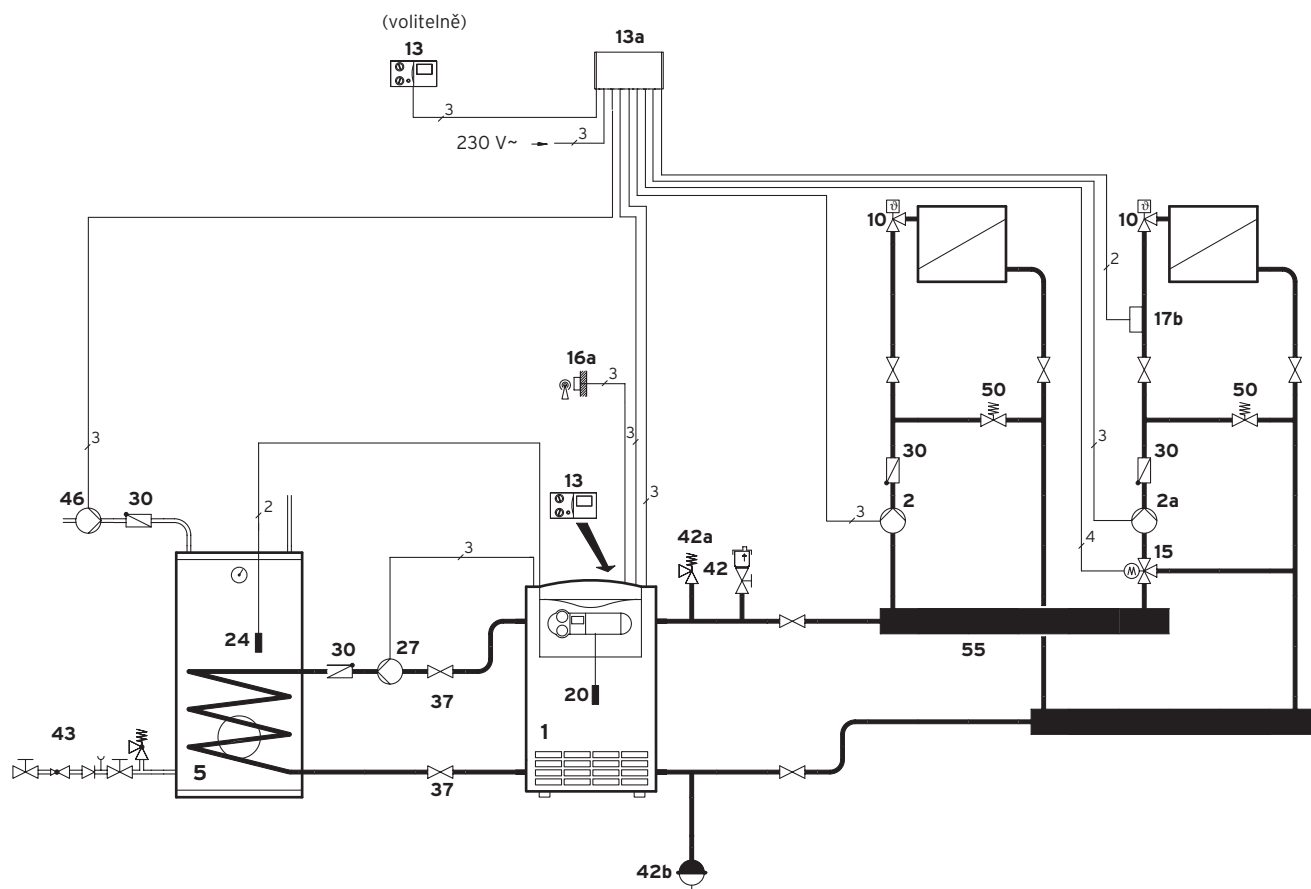
- | | | |
|------------------------------------------|-----------------------------------------|------------------------------------------------|
| 1 Stacionární kotel atmoVIT | 13a Přídavný elektrický modul | 37 Uzavírací ventil |
| 2 Oběhové čerpadlo | 16a Venkovní čidlo | 42a Pojistný ventil |
| 5 Zásobníkový ohřívač uniSTOR VIH | 20 Kotlové čidlo (součást kotle) | 42b Expanzní nádoba |
| 10 Termostatický ventil s hlavicí | 24 Zásobníkové čidlo | 43 Připojovací skupina na studenou vodu |
| 13 Ekvitermní regulátor VRC 410 s | 27 Nabíjecí čerpadlo | 46 Cirkulační čerpadlo |
| | 30 Zpětná klapka | |

Modul:	Stacionární kotle	 Katalogový list č. 02-S1
Sekce:	Jednostupňové kotle	
Verze 02	VK 254/1-5 až VK 484/1-5 atmoVIT	

Systémové řešení: hydraulické schéma zapojení

Příklad 2

Upozornění: Toto hydraulické schéma neobsahuje další nutné prvky topných systémů, jako jsou uzavírací armatury, pojistné prvky apod. Viz příslušné normy a předpisy.



- | | | |
|--------------------------------------------|-----------------------------------------|------------------------------------------------|
| 1 Stacionární kotel atmoVIT | 16a Venkovní čidlo | 42a Pojistný ventil |
| 2 Oběhové čerpadlo - topný okruh 1 | 17b Příložné čidlo | 42b Expanzní nádoba |
| 2a Oběhové čerpadlo - topný okruh 2 | 20 Kotlové čidlo (součást kotle) | 43 Připojovací skupina na studenou vodu |
| 5 Zásobníkový ohřivač uniSTOR VIH | 24 Zásobníkové čidlo | 46 Cirkulační čerpadlo |
| 10 Termostatický ventil s hlavicí | 27 Nabíjecí čerpadlo | 50 Přepouštěcí ventil |
| 13 Ekvitermní regulátor VRC 420 s | 30 Zpětná klapka | 55 Rozdělovač |
| 13a Směšovací modul | 37 Uzavírací ventil | |
| 15 Trojcestný směšovací ventil | 42 Pojistná připojovací skupina | |