


Modul:	Závěsné kotle	
Sekce:	Závěsné kotle s atmosférickým hořákem	Katalogový list č. 02-Z1
Verze: 03	VUW 242/3-3 turboTEC pro, VUW 202/3-5, VUW 242/3-5 turboTEC plus	



turboTEC pro

Závěsné kombinované kotle turboTEC s odvodem spalin obvodovou stěnou, střešou nebo šachtou se vyznačují odlišnou konstrukcí oproti původním typům. Nové funkční prvky, jak na straně hydraulické, plynové, ale i elektrické zajišťují takové vlastnosti výrobku, které splňují požadavky projektantů při navrhování topných systémů. Dodávají se ve dvou základních řadách - v základním provedení **pro** a komfortnějším provedení **plus**.

Základní provedení závěsného kotle

Provedení kotle **pro** se dodává pouze ve výkonu 24 kW. Vyznačuje se následujícími základními charakteristikami:

- plynulá regulace výkonu
- široký rozsah nastavení tepelného výkonu
- diagnostika pomocí malého displeje
- nastavitelný přepouštěcí ventil
- tlakový senzor snímající tlak v topném systému



turboTEC plus

Kombinované typy turboTEC plus se dodávají ve výkonové řadě 20 a 24 kW. Oproti provedení **pro** se tato komfortnější varianta odlišuje v těchto bodech:

- **Aqua Comfort systém** zajišťující komfortní přípravu TUV s předeřevem sekundárního výměníku
- **Automatický diagnostický systém** podávající kompletní informace o provozu, nastavení a provádění servisu závěsného kotle
- **Přímá regulace TUV**


Zvláštní výhody a funkce

Široký rozsah nastavení jmenovitého výkonu a plynulé regulace od 37 do 100 % zajišťuje dokonalé přizpůsobení kotle podle okolních podmínek. Automatický diagnostický systém zajišťuje jak uživateli, tak servisnímu technikovi komplexní přehled o provozu kotle, včetně případných poruch. Nastavení kotle je rovněž

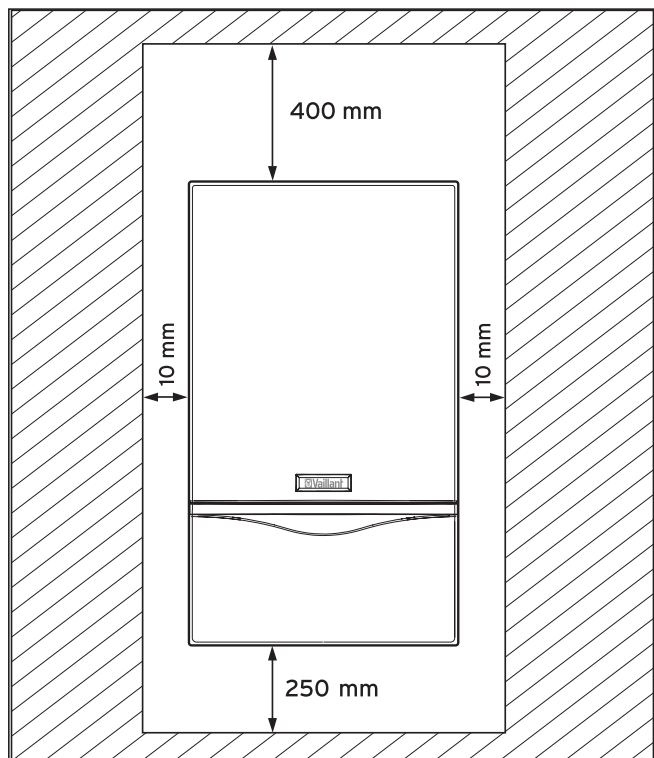
usnadněno pomocí diagnostiky, jejíž součástí je velký displej, na kterém jsou zobrazovány důležité informace.

Kotle jsou vybaveny následujícími funkcemi:

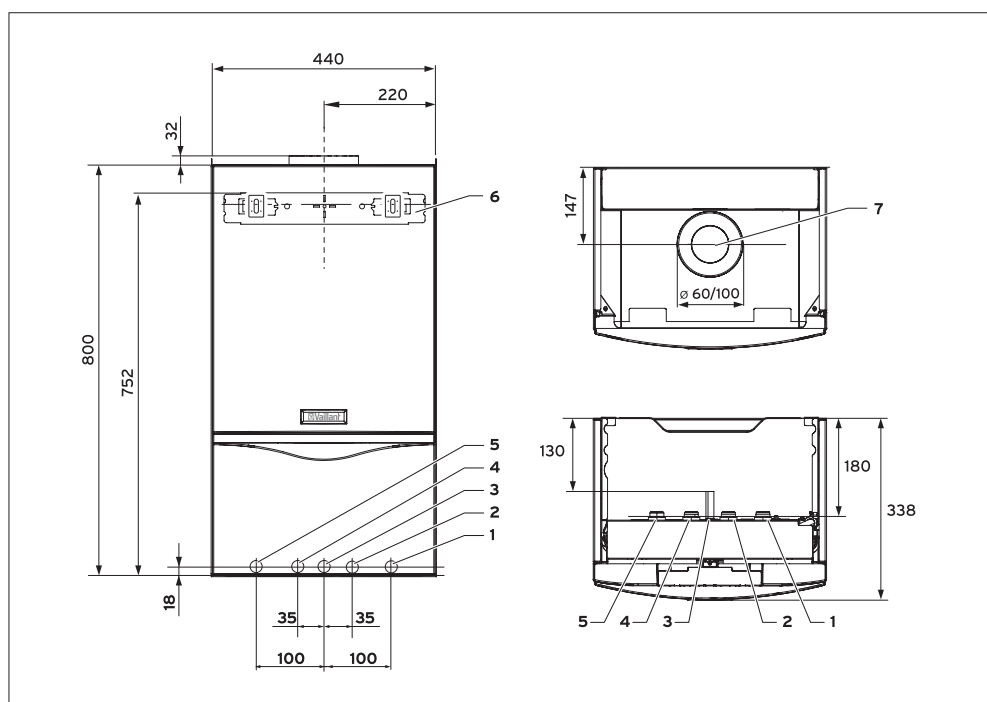
- ochrana proti zamrznutí
- ochrana proti zablokování čerpadla a přepínacího ventilu
- proměnlivá časová prodleva v závislosti na teplotě topné vody
- proměnlivý startovací výkon po 1. neúspěšném startu
- doběh čerpadla
- digitální zobrazení tlaku v topném systému
- digitální zobrazení průtočného množství teplé vody
- možnost použití tří systémů odkouření
 - ø 60/100 mm
 - ø 80/125 mm
 - ø 80/80 mm

Modul:	Závěsné kotle	 Katalogový list č. 02-Z1
Sekce:	Závěsné kotle s atmosférickým hořákem	
Verze: 03	VUW 242/3-3 turboTEC pro, VUW 202/3-5, VUW 242/3-5 turboTEC plus	

Rozměry kotle a nutné odstupy




Rozměrový výkres a připojovací rozměry

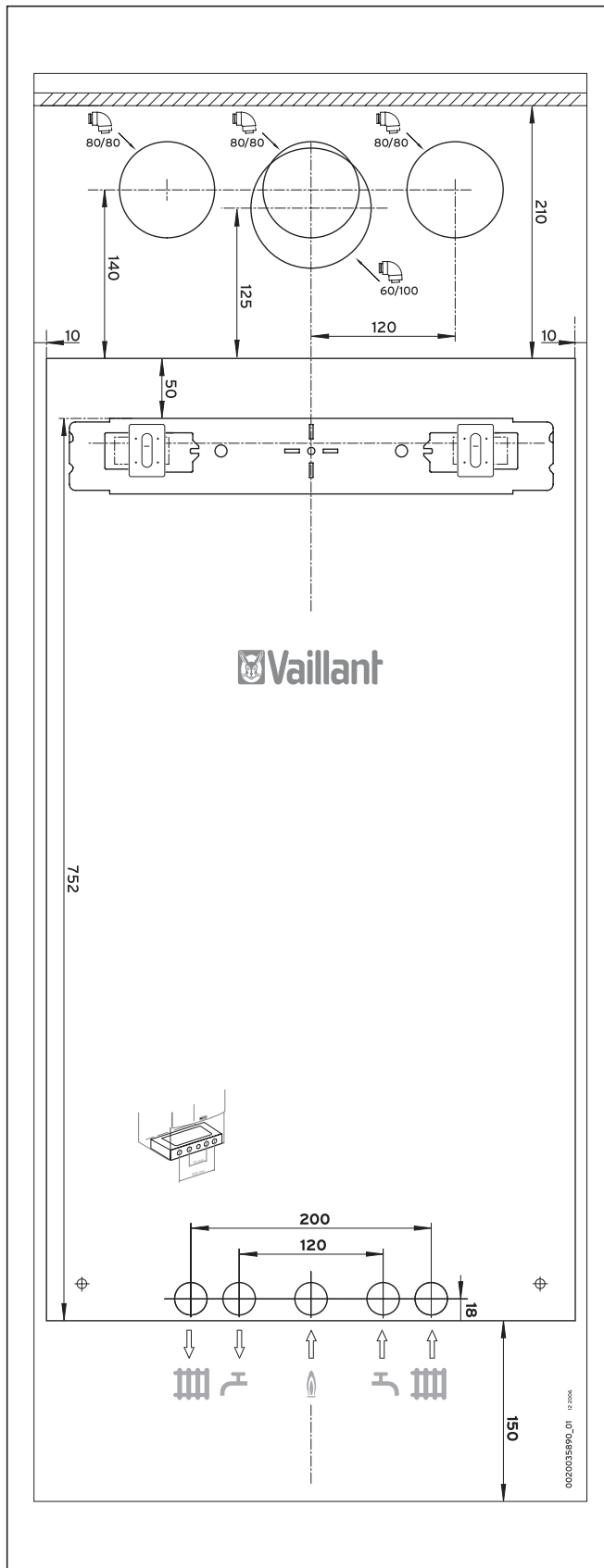


Legenda

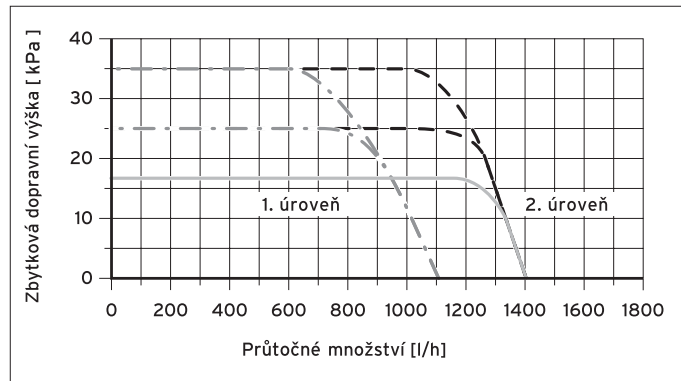
- 1 Vstup topné vody \varnothing 22 mm
- 2 Vstup studené vody \varnothing 15 mm
- 3 Plynová přípojka \varnothing 15 mm
- 4 Výstup teplé vody \varnothing 15 mm
- 5 Výstup topné vody \varnothing 22 mm
- 6 Držák přístroje
- 7 Odvod spalin


Modul:	Závěsné kotle	 Katalogový list č. 02-Z1
Sekce:	Závěsné kotle s atmosférickým hořákem	
Verze: 03	VUW 242/3-3 turboTEC pro, VUW 202/3-5, VUW 242/3-5 turboTEC plus	

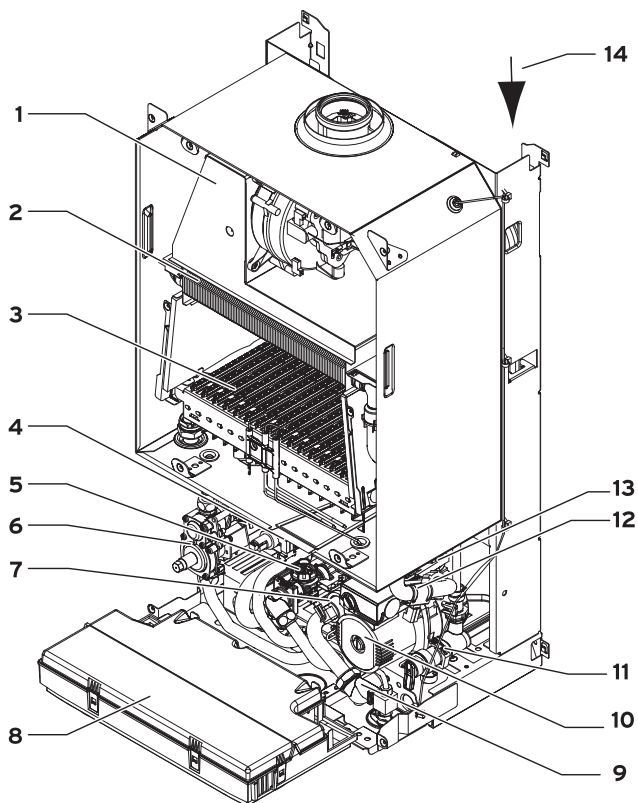
Montážní šablona



Charakteristika čerpadla

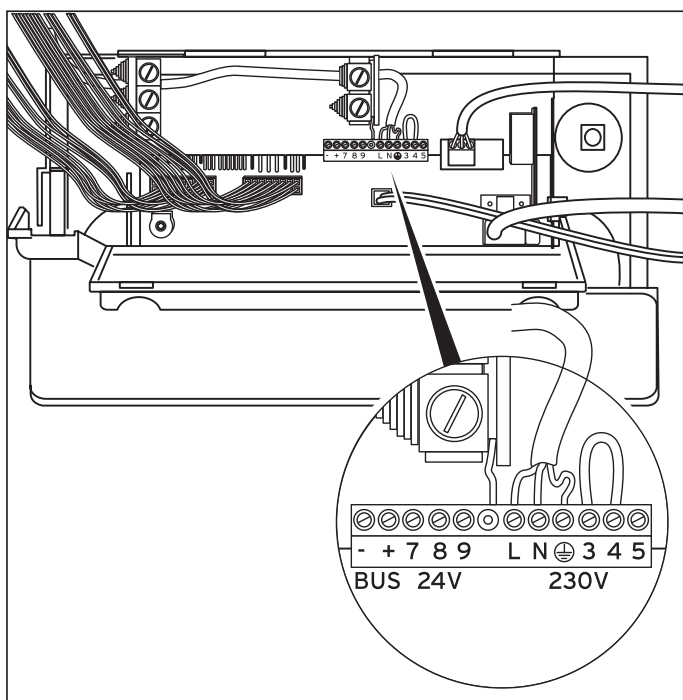


Modul:	Závěsné kotle	 Katalogový list č. 02-Z1
Sekce:	Závěsné kotle s atmosférickým hořákem	
Verze: 03	VUW 242/3-3 turboTEC pro, VUW 202/3-5, VUW 242/3-5 turboTEC plus	




Legenda

- 1 Sběrač spalin s ventilátorem
- 2 Primární tepelný výměník
- 3 Hořák
- 4 Sekundární tepelný výměník
- 5 Aqua senzor
- 6 Plynová armatura
- 7 Přepínací ventil
- 8 Elektronická jednotka
- 9 Plnicí zařízení
- 10 Čerpadlo
- 11 Pojistný ventil
- 12 Teplotní čidlo (2x)
- 13 Rychloodvzdušňovač
- 14 Membránová expanzní nádoba



Elektrické schéma zapojení


- L, N, ⊕ připojení 230 V
- 3, 4, 5 připojení prostorového termostatu 230 V
- 3 - výstup fáze z kotle
- 4 - vstup fáze do kotle
- 5 - pracovní nula
- 7, 8, 9 připojení prostorového termostatu Vaillant 24 V
- eBUS +/- připojení regulačních přístrojů Vaillant s rozhraním eBUS

Modul:	Závěsné kotle	 Katalogový list č. 02-Z1
Sekce:	Závěsné kotle s atmosférickým hořákem	
Verze: 03	VUW 242/3-3 turboTEC pro, VUW 202/3-5, VUW 242/3-5 turboTEC plus	

Technické údaje

Označení	jednotky	turboTEC plus		turboTEC pro
		VUW 202/3-5	VUW 242/3-5	VUW 242/3-3
Jmenovitý výkon	kW	20,0	24,0	24,0
Rozsah nastavení tepelného výkonu	kW	6,8 - 20,0	8,1 - 24,0	8,1 - 24,0
Tepelný příkon při jmenovitém tep. výkonu	kW	22,0	26,7	26,7
Spotřeba plynu při jmenovitém výkonu				
- zemní plyn	m ³ /h	2,4	2,9	2,9
- propan	kg/h	1,8	2,2	2,2
Připojovací tlak plynu				
- zemní plyn	kPa	2,0	2,0	2,0
- propan	kPa	3,0	3,0	3,0
Hmotnost spalin				
- při jmenovitém výkonu	kg/h	55	65	65
- při minimálním výkonu	kg/h	50	60	60
Teplota spalin min./max.	°C	100/130	100/130	100/130
Požadovaný tah komína	Pa	-	-	-
Rozsah teploty topné vody	°C	35 - 85	35 - 85	35 - 85
Nastavitelná zbytková výška čerpadla *	kPa	17 - 35	17 - 35	17 - 35
Max. přetlak nastavenou pojistným ventilem	MPa	0,3	0,3	0,3
Průtok topné vody při ΔT = 20 K	l/h	860	1032	1032
Objem topné vody v kotli	l	0,7	0,7	0,7
Objem expanzní nádoby	l	6	10	10
Min. průtočné množství TUV	l/min	1,5	1,5	1,5
Průtočné množství TUV při ΔT = 30 K	l/min	9,6	11,4	11,4
Nastavitelná teplota TUV	°C	35 - 65	35 - 65	35 - 65
Max. připojovací tlak studené vody	MPa	1,0	1,0	1,0
Požadovaný tlak studené vody při min. průtoku	MPa	0,015	0,015	0,015
Připojovací rozměry				
- plyn		R ¾	R ¾	R ¾
- vstup/výstup topné vody		R ¾	R ¾	R ¾
- vstup/výstup užitkové vody		R ½	R ½	R ½
- odvod spalin	mm	-	-	-
Elektrické napětí	V/Hz	230/50	230/50	230/50
Elektrický příkon	W	145	145	145
Vestavěné jištění	A	2	2	2
Stupeň krytí		IP X4 D	IP X4 D	IP X4 D
Hmotnost	kg	35	36	36
Rozměry				
výška	mm	800	800	800
šířka	mm	440	440	440
hloubka	mm	346	346	346

* Nastavení přepouštěcího ventilu z výroby = 25 kPa

Modul:	Závěsné kotle	 Katalogový list č. 02-Z1
Sekce:	Závěsné kotle s atmosférickým hořákem	
Verze: 03	VUW 242/3-3 turboTEC pro, VUW 202/3-5, VUW 242/3-5 turboTEC plus	

Povinně volitelné příslušenství

Typ	Název
Koaxiální systém odkouření ø 60/100 mm, hliník	
303845	Vodorovné odkouření 1,0 m, ø 60/100 mm
303806	Teleskopické vodorovné odkouření, 0,65 m, ø 60/100 mm
303800	Svislé odkouření včetně střešního nástavce, ø 60/100 mm
303804	Teleskopické prodloužení 0,5-0,8 m, ø 60/100 mm
303801	Prodlužovací kus odkouření, 0,5 m, ø 60/100 mm
303802	Prodlužovací kus odkouření 1,0 m, ø 60/100 mm
303803	Prodlužovací kus odkouření 2,0 m, ø 60/100 mm
303808	Koleno 90°, ø 60/100 mm
303809	Kolena 2x 45°, ø 60/100 mm
303810	Připojení na LAS komíny, ø 60/100 mm
303819	Teleskopický vyrovnávací prvek, ø 60/100 mm
303805	Odvaděč kondenzátu, ø 60/100 mm
Koaxiální systém odkouření ø 80/125 mm, hliník	
303814	Spalinový adaptér s odvěděčem kondenzátu pro systém ø 80/125 mm
303609	Vodorovné odkouření 1 m, ø 80/125 mm
303600	Svislé odkouření včetně střešního nástavce, ø 80/125 mm
303602	Prodlužovací kus odkouření, 0,5 m, ø 80/125 mm
303603	Prodlužovací kus odkouření 1,0 m, ø 80/125 mm
303605	Prodlužovací kus odkouření 2,0 m, ø 80/125 mm
303610	Koleno 90°, ø 80/125 mm
303611	Kolena 2x 45°, ø 80/125 mm
303618	Připojení na komín, šachtu, ø 80/125 mm
300833	Prodlužovací trubka, 0,5 m, ø 80 mm, bíle lakovaná
300817	Prodlužovací trubka, 1,0 m, ø 80 mm, bíle lakovaná
300832	Prodlužovací trubka, 2,0 m, ø 80 mm, bíle lakovaná
303963	Kryt komína, šachty
009494	Držák odstupu (7 ks)
Oddělený systém odkouření ø 80/80 mm, hliník	
303815	Připojovací adaptér ø 60/80 mm se sáním vzduchu z místnosti
303091	Odvaděč kondenzátu, ø 80 mm
300818	Koleno 90°, ø 80 mm
300834	Koleno 45°, ø 80 mm
303092	Revizní otvor, ø 80 mm
300833	Prodlužovací trubka, 0,5 m, ø 80 mm, bíle lakovaná
300817	Prodlužovací trubka, 1,0 m, ø 80 mm, bíle lakovaná
300832	Prodlužovací trubka, 2,0 m, ø 80 mm, bíle lakovaná
303818	Připojovací paralelní adaptér, ø 80/80 mm
300941	Ochrana proti větru

Doporučené příslušenství

Typ	Název
VRT 40	Prostorový termostat bez programu, 24 V
calorMATIC 360	Prostorový termostat, denní program, eBUS rozhraní
calorMATIC 392 (f)	Prostorový termostat, týdenní program, podsvícený displej, eBUS rozhraní, (f = bezdrátové provedení)
calorMATIC 360 f	Prostorový termostat, týdenní program, eBUS rozhraní, bezdrátové připojení
calorMATIC 400	Ekvitermní regulace, týdenní program, 1 topný okruh (radiátorové nebo podlahové topení), eBUS rozhraní
calorMATIC 430 (f)	Ekvitermní regulace, týdenní program, 1 topný okruh s možností rozšíření o další směšovaný okruh (nutný modul VR 61), podsvícený displej, eBUS rozhraní, (f = bezdrátové provedení)
calorMATIC 630	Modulární ekvitermní víceokruhový kaskádový regulátor
0020017744	Přídavný elektrický modul (2 ze 7 funkcí)