


Modul:	Závěsné kotle	
Sekce:	Kondenzační kotle	Katalogový list č. 02-Z2
Verze: 01	VU 466/4-5, VU 656/4-5 ecoTEC plus	



Nové závěsné kondenzační kotle VU 466/4-5 a 656/4-5 ecoTEC plus se odlišují od předchozích VU 466-7 ecoTEC hydraulickým zapojením. Původní kotel VU 466-7 ecoTEC byl kompletně připraven pro napojení nepřímotopného zásobníku (po doplnění o nabíjecí čerpadlo a expanzní nádobu). Nové závěsné kotle s nerezovým kondenzačním výměníkem VU 466/4-5 a 656/4-5 ecoTEC plus tuto přípravu pro napojení nepřímotopného zásobníku nezahrnují a naopak vyžadují připojení do topného systému přes okruh s hydraulickou výhybkou a expanzní nádobou, tak aby byla zaručena maximální účinnost těchto kotlů.


Zvláštní výhody a funkce:

- hodnota NO_x ve spalínách pod 60 mg/m³
- normovaná účinnost 108 %
- plynulá regulace výkonu
- Thermo-Compact modul vybavený nerezovým hořákem a ventilátorem s plynulou regulací otáček zajišťuje dokonalé využití plynu (se snižujícím se výkonem kotle klesá počet otáček ventilátoru, a tím je zajištěn konstantní poměr spalovacího vzduchu a plynu).
- Automatický diagnostický systém (digitální zobrazování provozních stavů a analýza režimu kotle)
Pomocí tohoto ADS lze nastavit velké množství funkcí, díky kterým lze kotel přizpůsobit topnému systému (nastavení chodu čerpadla a jeho doběhu, nastavení tepelného výkonu pro vytápění / natápění nepřímotopného externího zásobníku vč. jeho časové omezení).
- elektronické nastavení sníženého výkonu pro vytápění
- eBUS rozhraní elektronické části pro připojení regulační techniky Vaillant
- možnost připojení dalších externích zařízení ke kotli při použití dodatečného příslušenství

- tlakový senzor pro kontrolu tlaku vody v topném systému
- průtokoměr pro sledování požadovaného průtoku topné vody výměníkem

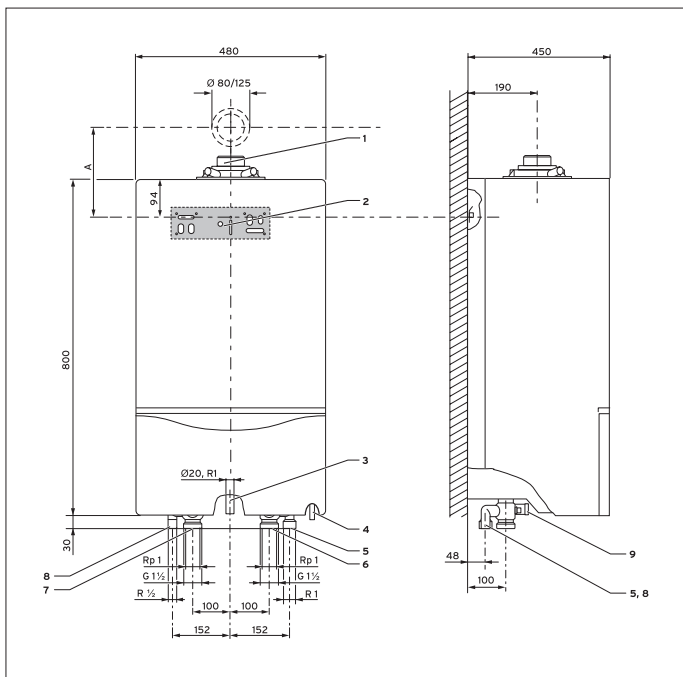
Možnosti použití

- topení a příprava teplé vody (v externím zásobníku)
- určeno pro radiátorové a podlahové vytápění
- úspora plochy - kompaktní rozměry
- možnost instalace v půdních prostorách
- provoz nezávislý nebo závislý na objemu místnosti (přívodu spalovacího vzduchu)
- vhodné pro kaskádové kotelny, zejména v kombinaci s kaskádovým odkouřením ø 130 mm

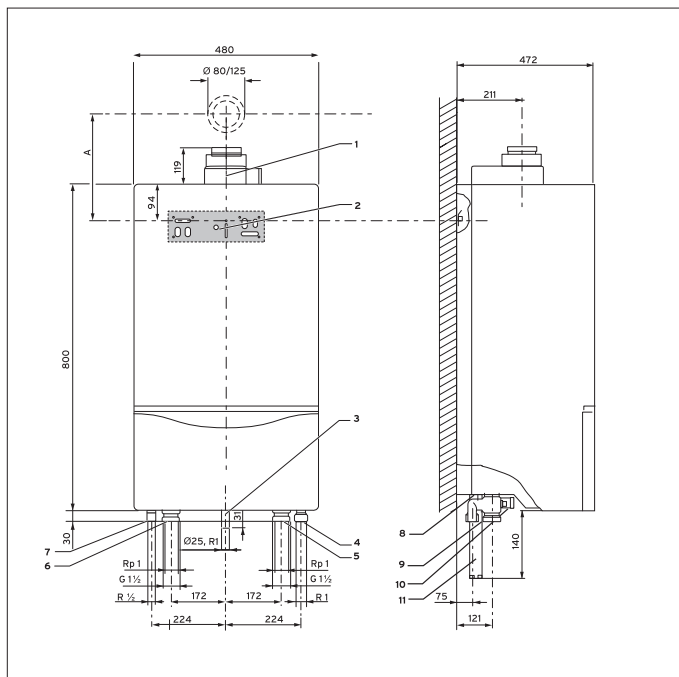
Modul:	Závěsné kotle	 Katalogový list č. 02-Z2
Sekce:	Kondenzační kotle	
Verze: 01	VU 466/4-5, VU 656/4-5 ecoTEC plus	

Připojovací rozměry

VU 466/4-5 ecoTEC plus



VU 656/4-5 ecoTEC plus



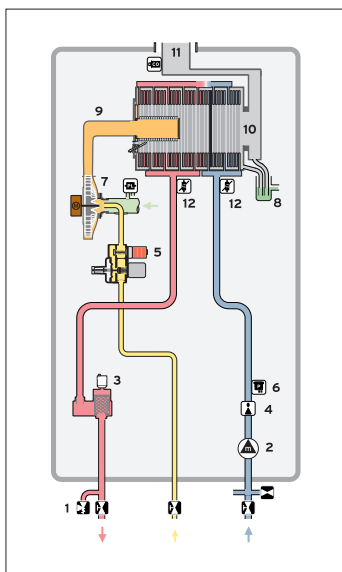
Legenda:

- | | |
|---|---------------------------------------|
| A Rozměr A s kolenem 87°:
253 mm | 4 Odvod kondenzátu |
| 1 Přívod vzduchu/odvod
spalin Ø 80/125 mm | 5 Připojení expanzní nádoby |
| 2 Závěsná lišta | 6 Vstup topné vody |
| 3 Připojka plynu | 7 Výstup topné vody |
| | 8 Připojení pojistného ventilu |
| | 9 Plnicí a vypouštěcí ventil |

Legenda:

- | | |
|---|---|
| A Rozměr A s kolenem 87°:
297 mm | 6 Výstup topné vody |
| 1 Přívod vzduchu/odvod
spalin Ø 80/125 mm | 7 Připojení pojistného ventilu |
| 2 Závěsná lišta | 8 Odvod kondenzátu |
| 3 Připojka plynu | 9 Vypouštění (na straně
výstupu topné vody) |
| 4 Připojení expanzní nádoby | 10 Připojení plnicího ventilu |
| 5 Vstup topné vody | 11 Sifón |

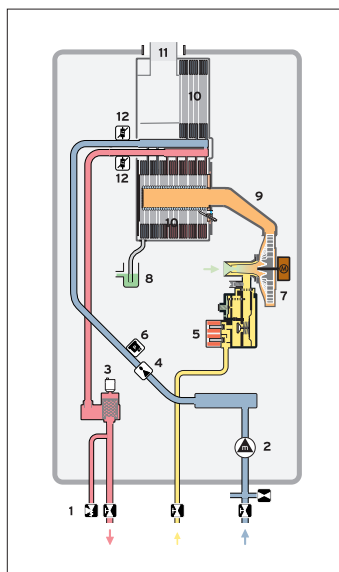
Funkční schéma ecoTEC plus 46 kW




Legenda:

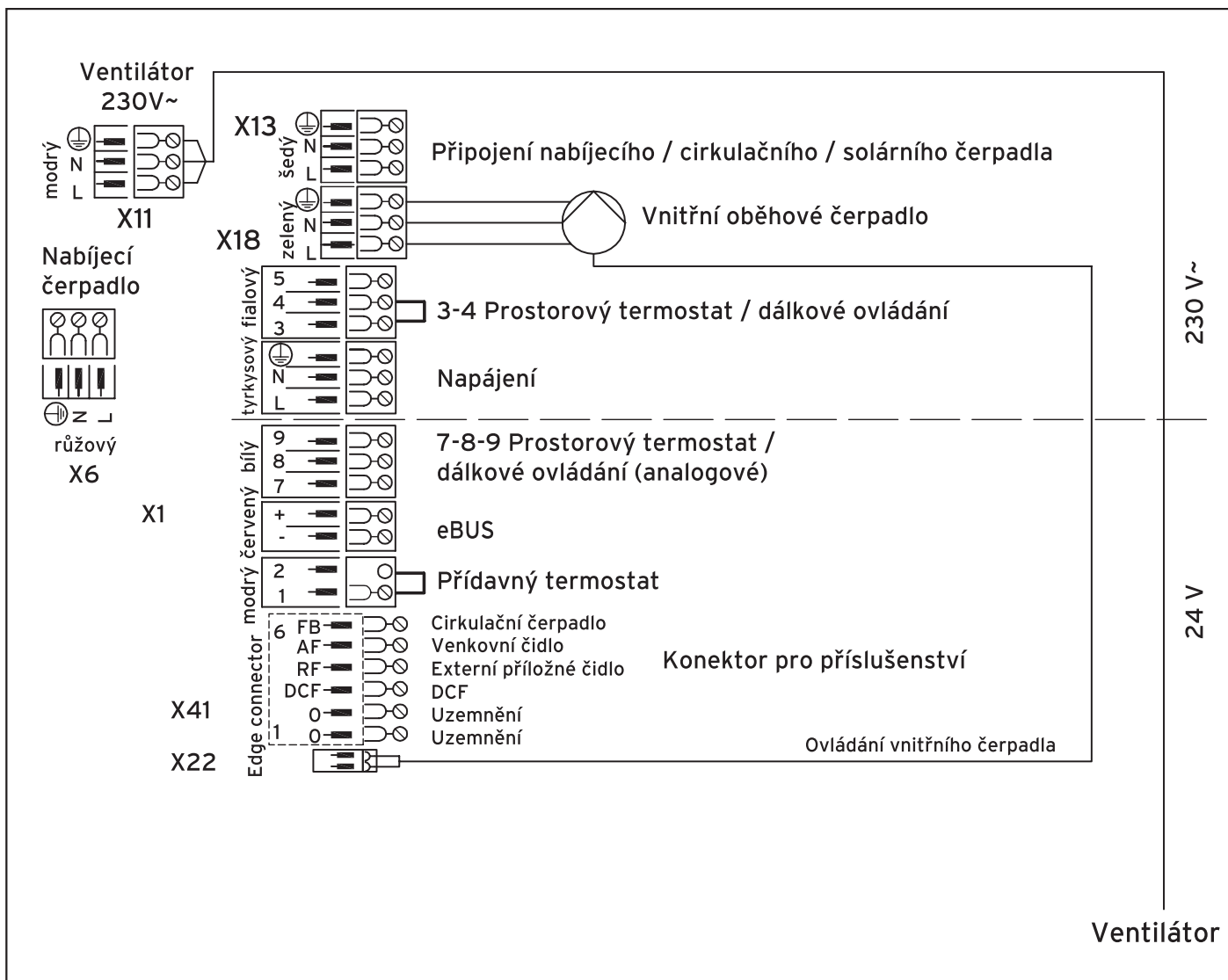
- | |
|---|
| 1 Pojistný ventil |
| 2 Oběhové čerpadlo |
| 3 Odvzdušňovací komora
s rychloodvzdušňovačem |
| 4 Průtokoměr |
| 5 Plynová armatura |
| 6 Tlakový senzor |
| 7 Ventilátor |
| 8 Odvod kondenzátu |
| 9 Hořák |
| 10 Kondenzační výměník |
| 11 Odvod spalin |
| 12 NTC čidlo |

Funkční schéma ecoTEC plus 65 kW




Modul:	Závěsné kotle	 Katalogový list č. 02-Z2
Sekce:	Kondenzační kotle	
Verze: 01	VU 466/4-5, VU 656/4-5 ecoTEC plus	

EI. schéma zapojení

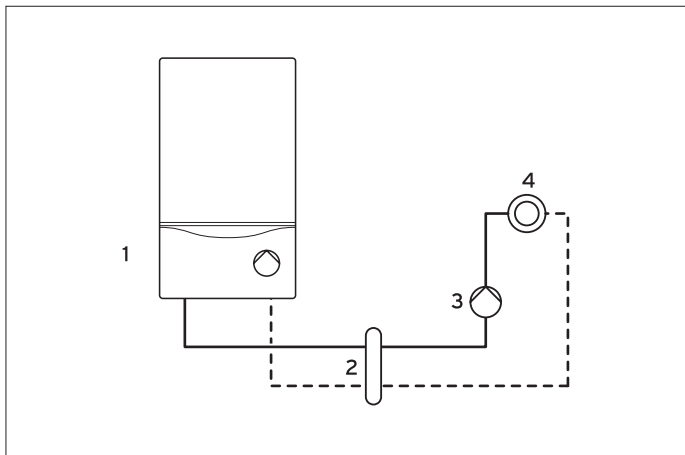


Max. počet kotlů s kaskádovým odkouřením Ø 130

Typ	Počet kotlů
VU 466/4-5	4
VU 656/4-5	3

Modul:	Závěsné kotle	 Katalogový list č. 02-Z2
Sekce:	Kondenzační kotle	
Verze: 01	VU 466/4-5, VU 656/4-5 ecoTEC plus	

Hydraulické schéma připojení



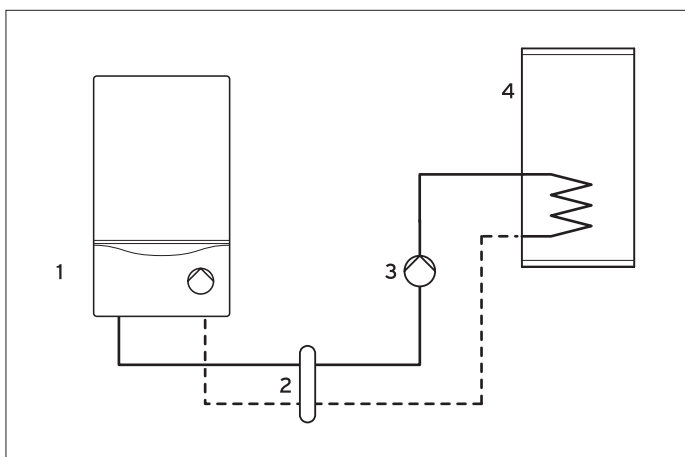
1 - Hydraulické zapojení topného systému

UPOZORNĚNÍ:

Kotle VU466/4-5 a 656/4-5 ecoTEC plus vyžadují zapojení do topného systému výhradně hydraulickou výhybkou!

Legenda:

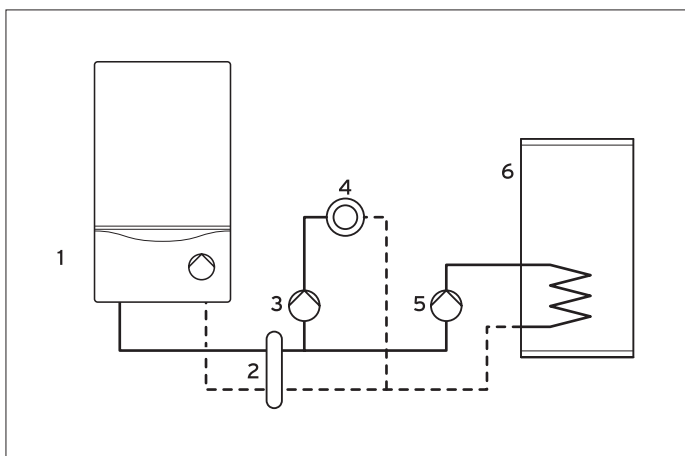
- 1 Kotel VU 466/4-5, 656/4-5 ecoTEC plus
- 2 Hydraulická výhybka
- 3 Externí oběhové čerpadlo
- 4 Topný systém



2 - Hydraulické zapojení zásobníkového ohřívače

Legenda:


- 1 Kotel VU 466/4-5, 656/4-5 ecoTEC plus
- 2 Hydraulická výhybka
- 3 Externí nabíjecí čerpadlo
- 4 Zásobníkový ohřívač



3 - Hydraulické zapojení topného systému a zásobníkového ohřívače

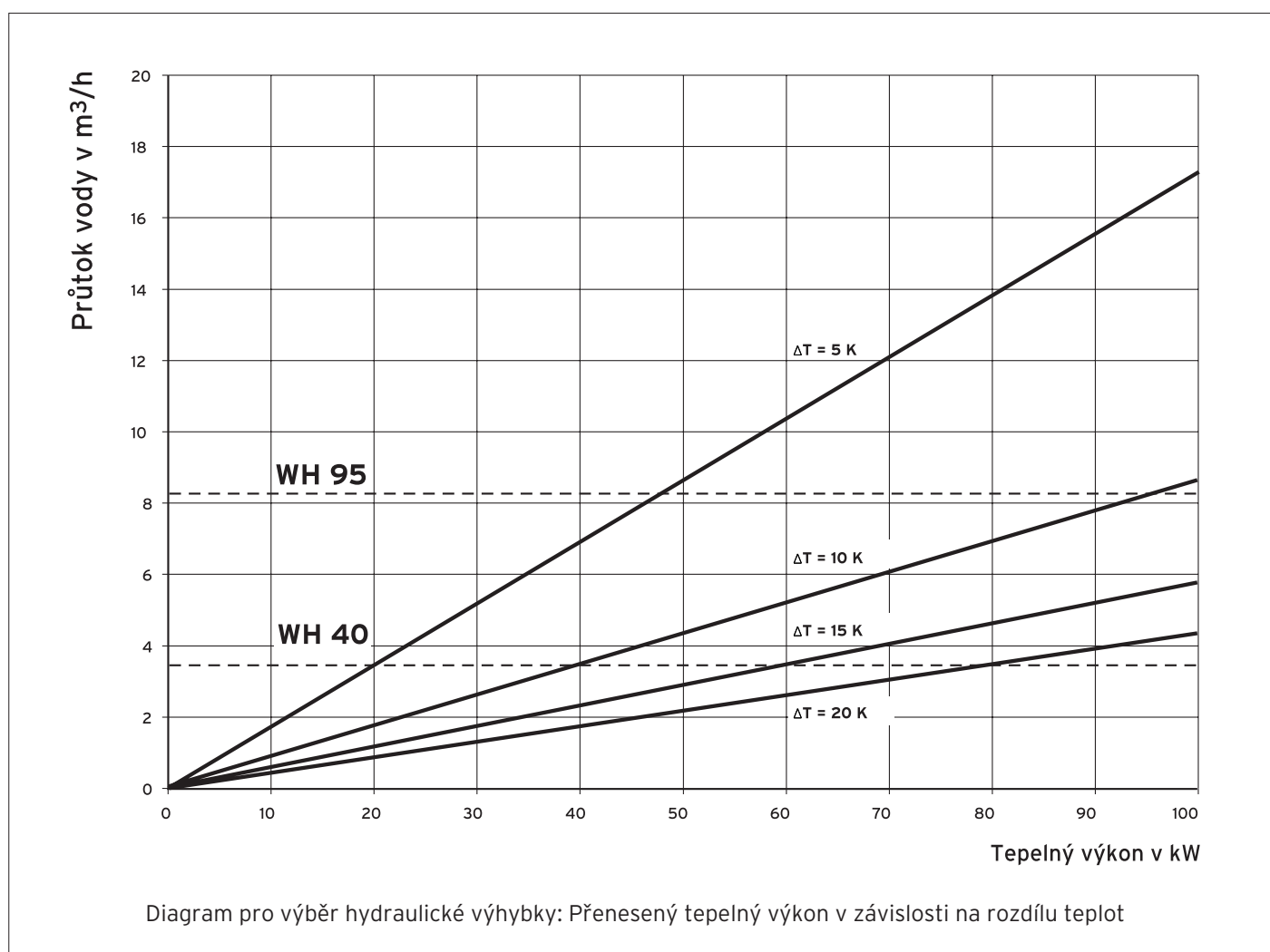
Legenda:


- 1 Kotel VU 466/4-5, 656/4-5 ecoTEC plus
- 2 Hydraulická výhybka
- 3 Externí oběhové čerpadlo
- 4 Topný systém
- 5 Externí nabíjecí čerpadlo
- 6 Zásobníkový ohřívač

Modul:	Závěsné kotle	 Katalogový list č. 02-Z2
Sekce:	Kondenzační kotle	
Verze: 01	VU 466/4-5, VU 656/4-5 ecoTEC plus	

Povinně volitelné příslušenství

Typ	Název
	Hydraulické výhybky
306 720	WH 40
306 721	WH 95
306 726	WH 160
306 725	WH 280
	Výběr vhodné hydraulické výhybky dle následujících diagramů



Modul:	Závěsné kotle	 Katalogový list č. 02-Z2
Sekce:	Kondenzační kotle	
Verze: 01	VU 466/4-5, VU 656/4-5 ecoTEC plus	

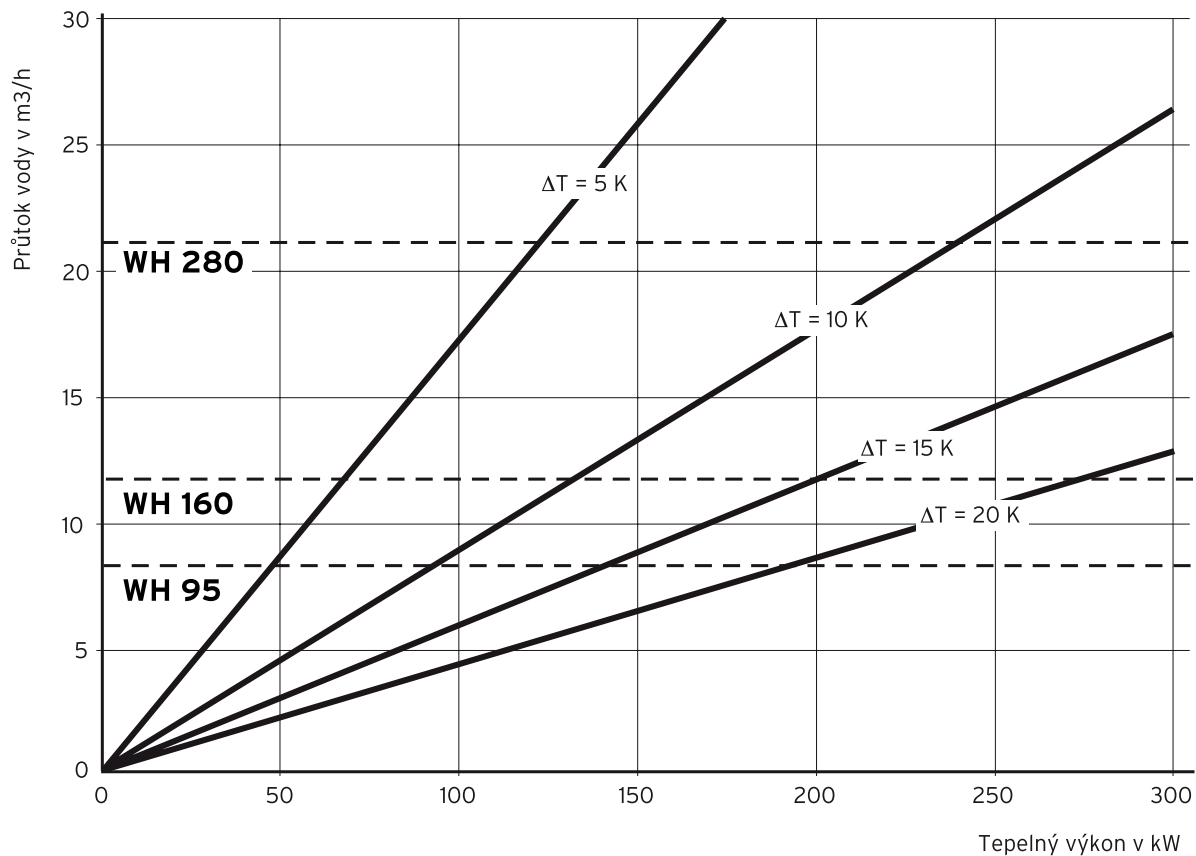


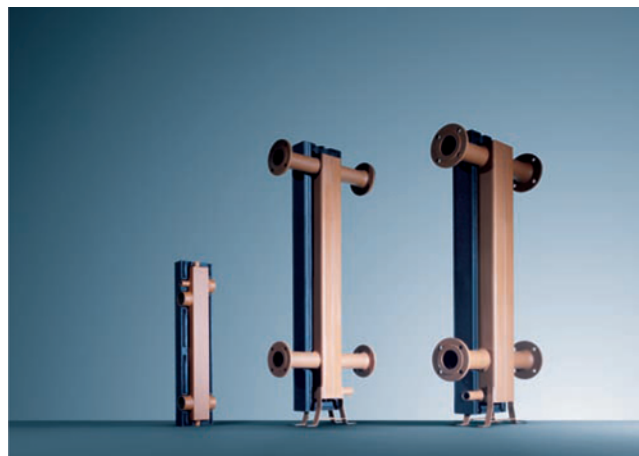
Diagram pro výběr hydraulické výhybky: Přenesený tepelný výkon v závislosti na rozdílu teplot


Použití hydraulické výhybky:

- malá tlaková ztráta
- hydraulické oddělení okruhu kotle a topných větví
- konstantní průtočné množství v kotli
- zamezení nedostatečného průtočného množství v sekundárních okruzích
- funkce lapače nečistot s čistícím otvorem

Hydraulické výhybky tvoří:

- ocelová komora
- přípojovací hrdlo pro kotel a topný systém s navařenou přírubou
- přípojka na vypouštění na boku
- pevné nožičky s ploškami na upevnění
- tepelná izolace
- z výroby je tlakově přezkoušena a natřena základním nátěrem
- pracovní přetlak max. 6 bar




Modul:	Závěsné kotle	 Katalogový list č. 02-Z2
Sekce:	Kondenzační kotle	
Verze: 01	VU 466/4-5, VU 656/4-5 ecoTEC plus	

Povinně volitelné příslušenství

Typ	Název
	Systém odkouření Ø 80/125 mm
303209	Vodorovné odkouření 1 m, Ø 80/125 mm, PP
303200	Svislé odkouření včetně střešního nástavce, Ø 80/125 mm, PP
303202	Prodlužovací kus odkouření 0,5 m, Ø 80/125 mm, PP
303203	Prodlužovací kus odkouření 1,0 m, Ø 80/125 mm, PP
303205	Prodlužovací kus odkouření 2,0 m, Ø 80/125 mm, PP
303210	Koleno 87°, Ø 80/125 mm, PP
303211	Koleno 2x45°, Ø 80/125 mm, PP
303218	Revizní otvor, 0,25 m, Ø 80/125 mm, PP
303208	Odkouření pro komíny Schiedel
303217	T-kus 87°
303252	Prodlužovací kus odkouření 0,5 m, Ø 80 mm, PP
303253	Prodlužovací kus odkouření 1,0 m, Ø 80 mm
303255	Prodlužovací kus odkouření 2,0 m, Ø 80 mm
303256	Revizní otvor, 0,25 m, Ø 80 mm
303259	Koleno 2x45°, Ø 80 mm
303250	Připojení na komín, šachtu
303963	Kryt komína, šachty
009494	Držák odstupu (7 ks)
	Kaskádový systém odkouření průměr Ø 130 mm
303950	Základní připojovací sada pro 2 kotle
303951	Základní připojovací sada pro připojení na komín, šachtu
303964	Rozšiřující sada pro 3. kotel
303965	Rozšiřující sada pro 3. a 4. kotel
303957	Prodlužovací kus odkouření, 1,0 m, Ø 130 mm, PP
303958	Prodlužovací kus odkouření, 2,0 m, Ø 130 mm, PP
303953	Koleno 87°, Ø 130 mm, PP
303954	Koleno 45°, Ø 130 mm, PP

Doporučené příslušenství

Typ	Název
calorMATIC 360	Prostorový termostat, týdenní program, eBUS rozhraní
calorMATIC 360f	Prostorový termostat, týdenní program, eBUS rozhraní, bezdrátový
calorMATIC 392 (f)	Prostorový termostat, týdenní program, podsvícený displej, eBUS rozhraní, (f = bezdrátové provedení)
calorMATIC 400	Ekvitermní regulace, týdenní program, 1 topný okruh, eBUS rozhraní
calorMATIC 430 (f)	Ekvitermní regulace, týdenní program, 1 topný okruh s možností rozšíření o další směřovaný okruh (nutný modul VR 61), podsvícený display, eBUS rozhraní, (f = bezdrátové provedení)
calorMATIC 630/2	Modulární ekvitermní víceokruhový kaskádový regulátor
0020017744	Přídavný elektrický modul (2 ze 7 funkcí)
VR 34	Připojovací modul k nadřazeným regulačním systémům s ovládacím rozhraním 0 - 10 V

Modul:	Závěsné kotle	 Katalogový list č. 02-Z2
Sekce:	Kondenzační kotle	
Verze: 01	VU 466/4-5, VU 656/4-5 ecoTEC plus	

Technické údaje

Označení	jednotka	ecoTEC plus	
		VU 466/4-5	VU 656/4-5
Rozsah nastavení tepelného výkonu při teplotním spádu			
40/30 °C	kW	13,3 - 47,7	14,9 - 69,2
50/30 °C	kW	12,9 - 46,4	14,6 - 67,6
60/40 °C	kW	12,5 - 45,0	14,1 - 65,7
80/60 °C	kW	12,3 - 44,1	13,8 - 63,7
Max. tepelný výkon pro ohřev zásobníku	kW	44,1	63,7
Rozsah tepelného příkonu	kW	12,5 - 45,0	14,0 - 65,0
Připojovací tlak			
zemní plyn	kPa	2,0	2,0
propan	kPa	3,0	-
Spotřeba plynu při ohřevu zásobníku			
zemní plyn	m ³ /h	4,8	6,9
propan	kg/h	3,5	-
Hmotnostní průtok spalin (min./max.)	g/s	5,7/20,5	6,5/ 30,3
Teplota spalin (min./max.)	°C	38/73	40/70
Třída NO _x	-	5	5
Obsah NO _x ve spalinách	mg/kWh	42	35,9
Účinnost při teplotním spádu	%		
40/30		106,0	106,5
50/30		104,0	104,0
60/40		101,0	101,0
80/60		98,0	98,0
Účinnost při 30% výkonu (dle ČSN EN 483)	%	107,0	108,0
Zařazení dle účinnosti (dle 92/42 EHS)	-	* * * *	
Množství kondenzátu (pH = 3,5 - 4,0) při teplotním spádu 50/30 °C	l/h	4,5	6,5
Jmenovité množství oběhové vody (ΔT =20 K)	l/h	1896	2750
Nastavitelná teplota topné vody, cca	°C	40 - 85	35 - 85
Objem expanzní nádoby (topení)	l	-	-
Vstupní tlak expanzní nádrže (topení)	MPa	-	-
Max. pracovní přetlak v topném systému (PMS)	Mpa	0,3	0,3
Nastavitelný rozsah teploty teplé vody v zásobníku	°C	40-70	40 - 70
Celková hmotnost	kg	45	75
Výška	mm	800	800
Šířka	mm	480	480
Hloubka	mm	450	472
Elektrické připojení	V/Hz	230/50	230/50
Příkon, max.	W	180	260
Stupeň krytí	-	IP X4 D	IP X4 D