


|           |   |  |
|-----------|---|--|
| Modul:    | <b>Závěsné kotle</b>  |  |
| Sekce:    | <b>Závěsné kotle s atmosférickým hořákem</b>  | <b>04-Z1</b>   |
| Verze: 03 | VU 120/3-5, VU 200/3-5, VU 240/3-5, VU 280/3-5 atmoTEC plus, VU 122/3-5, VU 202/3-5, VU 242/3-5, VU 282/3-5 turboTEC plus |  |



Závěsné kotle pro vytápění atmoTEC (odvod spalin do komína) a turboTEC (odvod spalin obvodovou stěnou nebo střešou) jsou určeny zejména pro kombinaci s nepřímotopnými zásobníkovými ohřívači. Kotle jsou z výroby dodávány se zabudovaným trojcestným přepínacím ventilem pro připojení na zásobník. Obě provedení, jak atmoTEC, tak turboTEC se dodávají ve výkonové řadě 12, 20, 24, 28 kW a vyznačují se následujícími základními charakteristikami:


- kompletní hydraulické a elektrické zapojení přepínacího ventilu usnadňuje montáž celé sestavy
- na ovládacím panelu kotle lze přímo nastavit teplotu TUV v zásobníku
- nastavitelný přepouštěcí ventil
- tlakový senzor snímající tlak v topném systému
- spalínový senzor AtmoGuard (pouze atmoTEC)- zabezpečuje bezpečný provoz kotle. Tento bezpečnostní prvek rozpozná i protitah v komínu vznikající při provozu ventilátoru či digestoře a tím zvyšuje bezpečnost provozu těchto kotlů
- **Automatický diagnostický systém** podávající kompletní informace o provozu, nastavení a provádění servisu závěsného kotle
- kryt ovládacího panelu- pro kotle turboTEC lze využít tři systémy odkouření - koaxiální systém  $\varnothing$  60/100 a  $\varnothing$  80/125 mm nebo oddělený systém  $\varnothing$  80/80 mm

#### Zvláštní výhody a funkce

Široký rozsah nastavení jmenovitého výkonu a plynulé regulace od 37 do 100 % zajišťuje dokonalé přizpůsobení kotle podle okolních podmínek. Automatický diagnostický systém zajišťuje jak uživateli, tak servisnímu technikovi komplexní přehled o provozu kotle, včetně případných poruch. Nastavení kotle je rovněž usnadněno pomocí diagnostiky, jejíž součástí je displej, na kterém jsou zobrazovány důležité informace.

Kotle jsou vybaveny následujícími funkcemi:

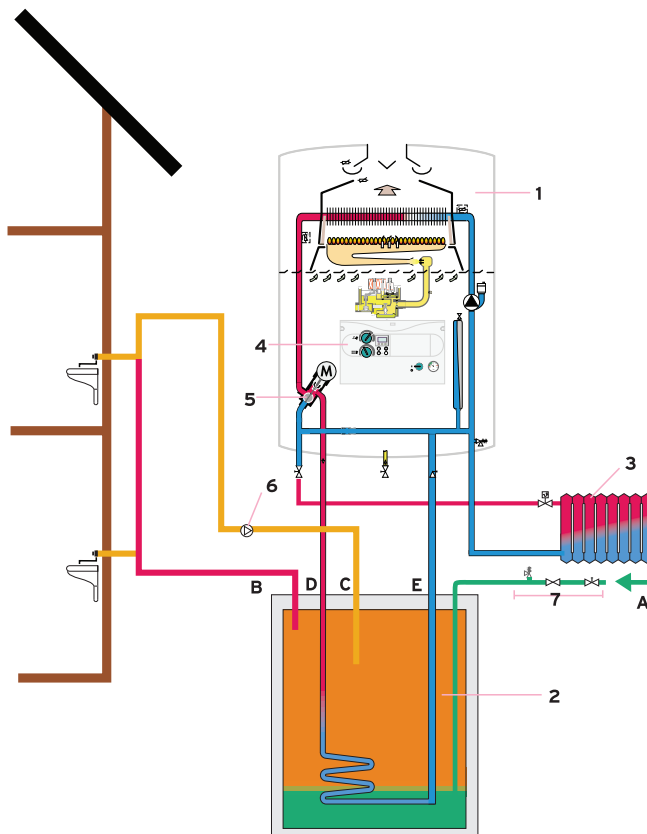
- ochrana proti zamrznutí
- ochrana proti zablokování čerpadla a přepínacího ventilu
- proměnlivá časová prodleva v závislosti na teplotě topné vody
- proměnlivý startovací výkon po 1. neúspěšném startu
- doběh čerpadla

|           |   |  |
|-----------|---|--|
| Modul:    | <b>Závěsné kotle</b>  |  |
| Sekce:    | <b>Závěsné kotle s atmosférickým hořákem</b>  | Katalogový list č.   |
| Verze: 03 | VU 120/3-5, VU 200/3-5, VU 240/3-5, VU 280/3-5 atmoTEC plus, VU 122/3-5, VU 202/3-5, VU 242/3-5, VU 282/3-5 turboTEC plus | <b>04-Z1</b>   |

### Funkční schéma, provoz natápění zásobníku

Legenda:

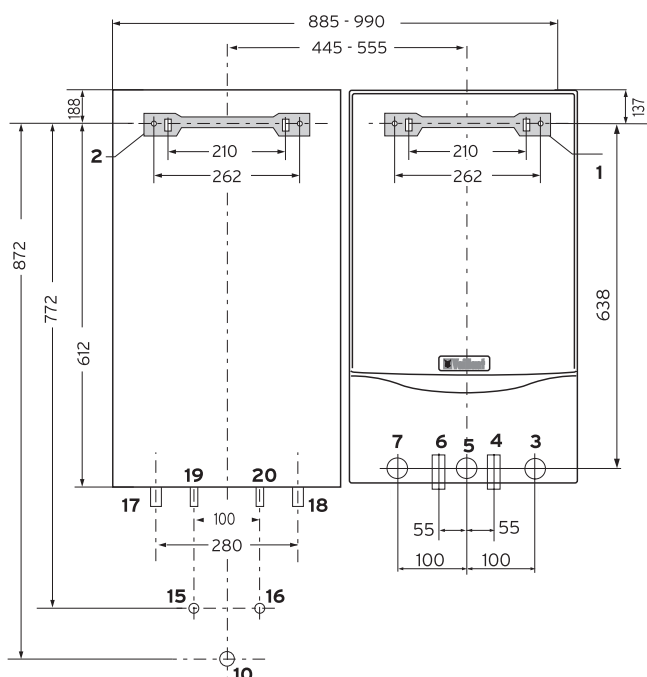
- 1 Závěsný kotel VU
  - 2 Nepřímotopný zásobníkový ohříváč užitkové vody
  - 3 Topný systém
  - 4 Elektronická jednotka kotle
  - 5 Trojcestný přepínací ventil (součástí kotle z výroby)
  - 6 Cirkulační čerpadlo
  - 7 Připojovací skupina
- A Vstup studené vody  
 B Výstup TUV  
 C Cirkulační okruh  
 D Vstup topné vody do zásobníku  
 E Výstup topné vody ze zásobníku




### Sestava závěsného kotle se zásobníkem VU + VIH CK 70

Legenda:

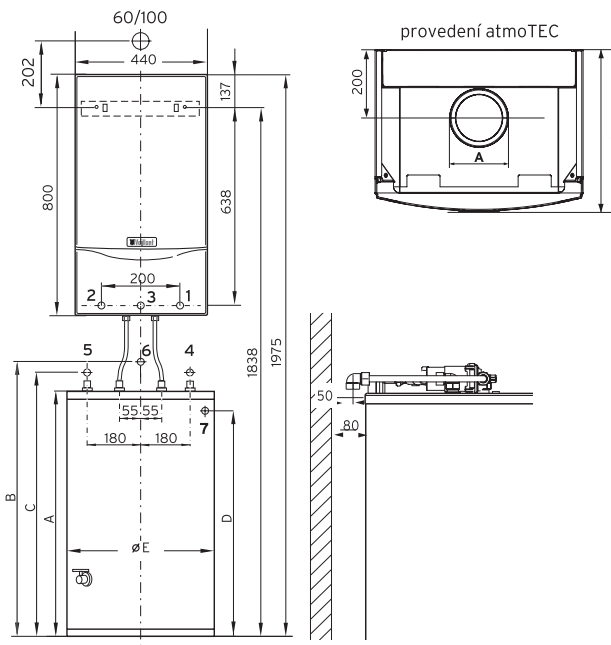
- 1 Závěsná lišta VU
- 2 Závěsná lišta VIH CK 70
- 3 Vstup topné vody do kotle, Rp ¾
- 4 Vstup topné vody do kotle ze zásobníku
- 5 Plynová přípojka Rp ½
- 6 Výstup topné vody z kotle do zásobníku
- 7 Výstup topné vody z kotle, Rp ¾
- 10 Odvod z pojistného ventilu Rp1
- 15 Přípojka teplé vody Rp ½
- 16 Přípojka studené vody Rp ½
- 17 Vstup topné vody do zásobníku, R ¾
- 18 Výstup topné vody ze zásobníku, R ¾
- 19 Přípojka teplé vody R ¾
- 20 Přípojka studené vody R ¾



|           |   |  |
|-----------|---|--|
| Modul:    | <b>Závěsné kotle</b>  |  |
| Sekce:    | <b>Závěsné kotle s atmosférickým hořákem</b>  |  |
| Verze: 03 | VU 120/3-5, VU 200/3-5, VU 240/3-5, VU 280/3-5 atmoTEC plus, VU 122/3-5, VU 202/3-5, VU 242/3-5, VU 282/3-5 turboTEC plus |  |

**04-Z1**

### Sestava závěsného kotle se zásobníkem



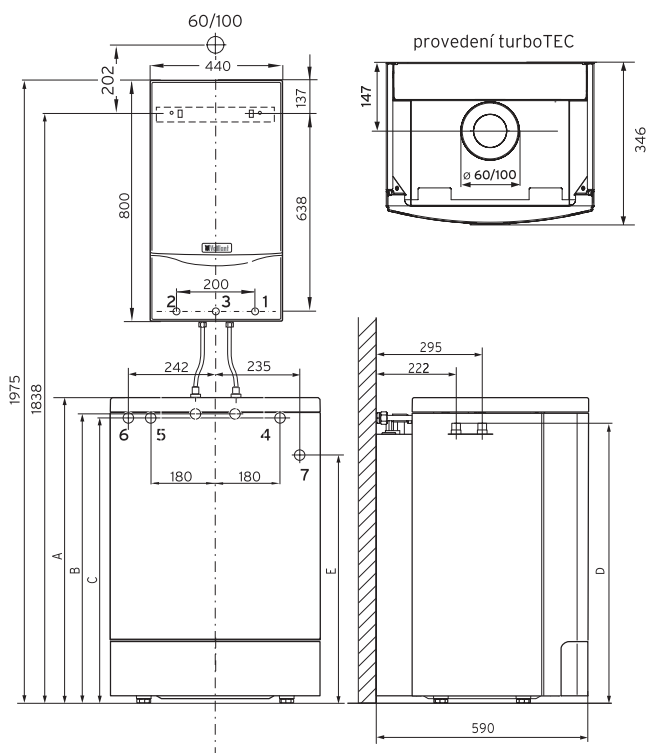
#### VU + VIH R 120 až 200

- 1 Vstup topné vody (zpátečka)  $\varnothing R\frac{3}{4}$
- 2 Výstup topné vody  $\varnothing R\frac{3}{4}$
- 3 Připojení plynu - 15mm svěrné šroubení  $\varnothing R\frac{3}{4}$
- 4 Přívod studené vody  $\varnothing R\frac{3}{4}$
- 5 Výstup TUV  $\varnothing R\frac{3}{4}$
- 6 Cirkulace  $G\frac{3}{4}$
- 7 Odvod pojistného ventilu

| Zásobník  | A    | B    | C    | D    | $\varnothing E$ |
|-----------|------|------|------|------|-----------------|
| VIH R 120 | 753  | 801  | 791  | 690  | 564             |
| VIH R 150 | 966  | 1014 | 1004 | 905  | 604             |
| VIH R 200 | 1236 | 1284 | 1274 | - 1) | 604             |

míry v mm

1) Upozornění: zásobník VIH R 200 nelze umístit pod závěsný kotel




#### VU + VIH CQ 120-150

- 1 Vstup topné vody (zpátečka)  $\varnothing R\frac{3}{4}$
- 2 Výstup topné vody  $\varnothing R\frac{3}{4}$
- 3 Připojení plynu - 15mm svěrné šroubení  $\varnothing R\frac{3}{4}$
- 4 Přívod studené vody  $\varnothing R\frac{3}{4}$
- 5 Výstup TUV  $\varnothing R\frac{3}{4}$
- 6 Cirkulace  $G\frac{3}{4}$  (při použití sady 305957)
- 7 Odvod od pojistného ventilu

| Přístroj   | A    | B    | C    | D   | E   |
|------------|------|------|------|-----|-----|
| VIH CQ 120 | 850  | 801  | 791  | 776 | 690 |
| VIH CQ 150 | 1063 | 1014 | 1004 | 989 | 905 |

míry v mm

Uvedené míry platí, pokud jsou stavěcí šrouby zásobníku zašroubované až na doraz.

|           |   |  |
|-----------|---|--|
| Modul:    | <b>Závěsné kotle</b>  |  |
| Sekce:    | <b>Závěsné kotle s atmosférickým hořákem</b>  | Katalogový list č.   |
| Verze: 03 | VU 120/3-5, VU 200/3-5, VU 240/3-5, VU 280/3-5 atmoTEC plus, VU 122/3-5, VU 202/3-5, VU 242/3-5, VU 282/3-5 turboTEC plus | <b>04-Z1</b>   |

#### Povinně volitelné příslušenství

| Typ    | Název   |
|--------|---|
| 305969 | Hydraulické a elektrické propojení kotle a zásobníku VIH R 120, 150 a VIH CQ 120, 150 |

| Typ   | Název   |
|---|---|
| <b>Koaxiální systém odkouření ø 60/100 mm</b> |   |
| 303845  | Vodorovné odkouření 1,0 m, ø 60/100 mm                      |
| 303806  | Teleskopické vodorovné odkouření, 0,65 m, ø 60/100 mm       |
| 303800  | Svislé odkouření včetně střešního nástavce, ø 60/100 mm     |
| 303805  | Odvaděč kondenzátu, ø 60/100 mm                             |
| 303804  | Teleskopické prodloužení 0,5-0,8 m, ø 60/100 mm             |
| 303801  | Prodloužovací kus odkouření, 0,5 m, ø 60/100 mm             |
| 303802  | Prodloužovací kus odkouření 1,0 m, ø 60/100 mm              |
| 303803  | Prodloužovací kus odkouření 2,0 m, ø 60/100 mm              |
| 303808  | Koleno 90°, ø 60/100 mm                                     |
| 303809  | Kolena 2x 45°, ø 60/100 mm                                  |
| <b>Koaxiální systém odkouření ø 80/125 mm</b> |   |
| 303609  | Vodorovné odkouření 1 m, ø 80/125 mm                        |
| 303600  | Svislé odkouření včetně střešního nástavce, ø 80/125 mm     |
| 303814  | Spalinový adaptér s odvaděčem kondenzátu                    |
| 303602  | Prodloužovací kus odkouření, 0,5 m, ø 80/125 mm             |
| 303603  | Prodloužovací kus odkouření 1,0 m, ø 80/125 mm              |
| 303605  | Prodloužovací kus odkouření 2,0 m, ø 80/125 mm              |
| 303610  | Koleno 90°, ø 80/125 mm                                     |
| 303611  | Kolena 2x 45°, ø 80/125 mm                                  |
| <b>Oddělený systém odkouření ø 80/80 mm</b>   |   |
| 303815  | Připojovací adaptér ø 60/80 mm se sáním vzduchu z místnosti |
| 303091  | Odvaděč kondenzátu, ø 80 mm                                 |
| 300818  | Koleno 90°, ø 80 mm   |
| 300834  | Koleno 45°, ø 80 mm   |
| 303092  | Revizní otvor, ø 80 mm                                      |
| 300833  | Prodloužovací trubka, 0,5 m, ø 80 mm, bíle lakovaná         |
| 300817  | Prodloužovací trubka, 1,0 m, ø 80 mm, bíle lakovaná         |
| 300832  | Prodloužovací trubka, 2,0 m, ø 80 mm, bíle lakovaná         |
| 303818  | Připojovací paralelní adaptér, ø 80/80 mm                   |
| 300941  | Ochrana proti větru   |

#### Doporučené příslušenství

| Typ                | Název   |
|--------------------|---|
| calorMATIC 330     | Prostorový termostat, denní/týdenní program, 24 V   |
| calorMATIC 360     | Prostorový termostat, týdenní program, eBUS rozhraní  |
| calorMATIC 360f    | Prostorový termostat, týdenní program, eBUS rozhraní, bezdrátový  |
| calorMATIC 392 (f) | Prostorový termostat, týdenní program, podsvícený displej, eBUS rozhraní, (f = bezdrátové provedení)  |
| calorMATIC 400     | Ekvitermní regulace, týdenní program, 1 topný okruh, eBUS rozhraní  |
| calorMATIC 430 (f) | Ekvitermní regulace, týdenní program, 1 topný okruh s možností rozšíření o další směřovaný okruh (nutný modul VR 61), podsvícený display, eBUS rozhraní, (f = bezdrátové provedení) |
| calorMATIC 630     | Modulární ekvitermní víceokruhový kaskádový regulátor   |
| 0020017744         | Přídavný elektrický modul (2 ze 7 funkcí)   |

