
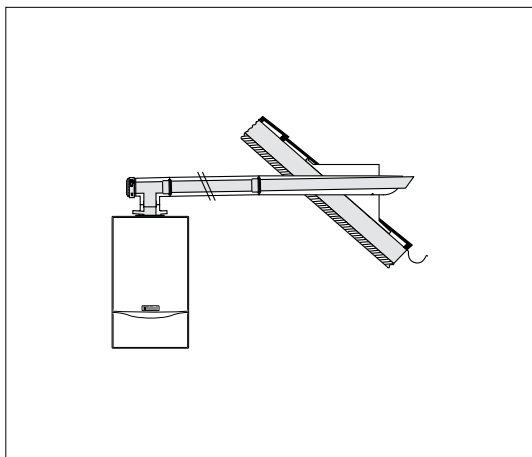
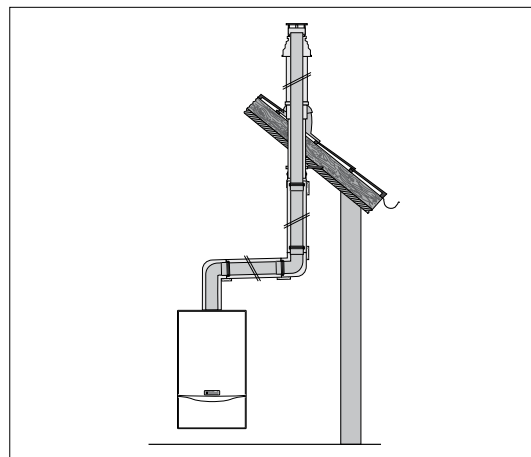


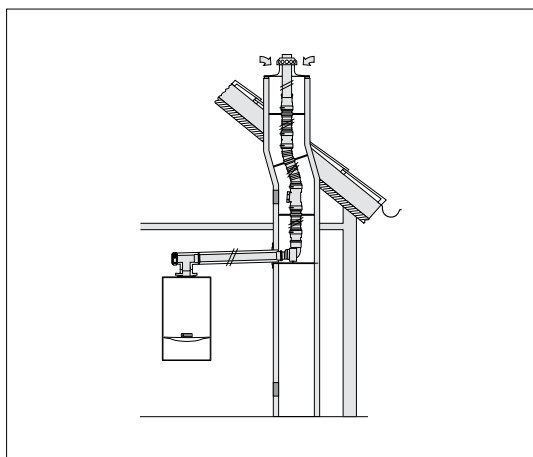
Modul:	Příslušenství	
Sekce:	Odkouření pro turbo kotle	Katalogový list č. 07-P1
Verze: 01	Koaxiální systém ø 60/100 mm pro kondenzační kotle	



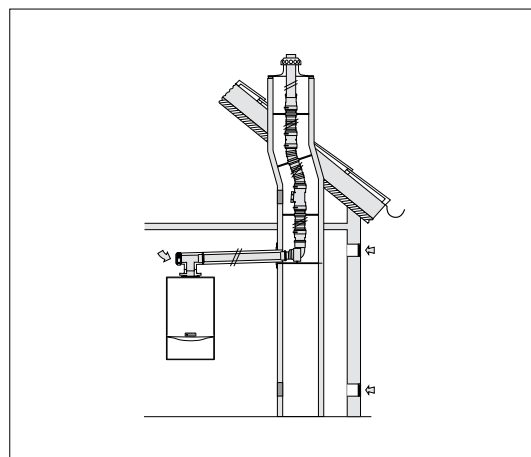
Vodorovné odkouření skrz obvodovou stěnu, střechu (trubka v trubce), ø 60/100 mm



Svislé odkouření skrz střechu (trubka v trubce), ø 60/100 mm



Pružné odkouření - komín, šachta, sání vzduchu z venkovního prostoru




Pružné odkouření - komín, šachta, sání vzduchu z místnosti

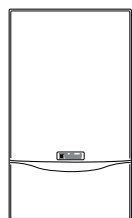
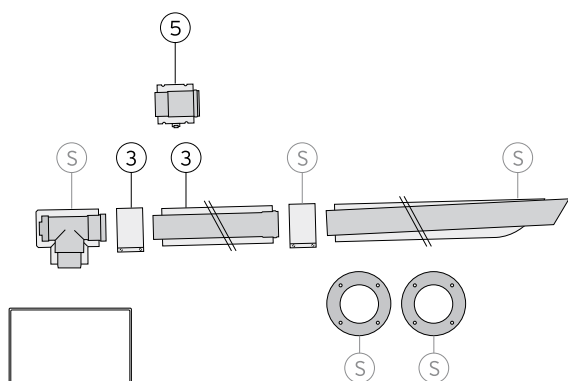
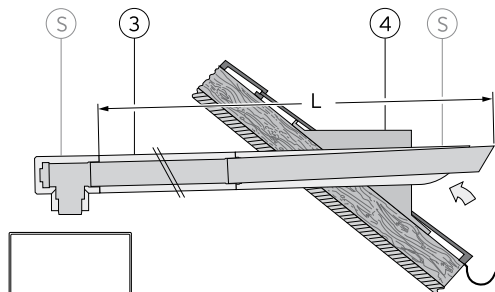
Typ odkouření	Obj. č.		12 kW	20 kW	23 kW	24 kW	
Svislé odkouření	303 900 (červené) 303 901 (černé)	Max. povolená délka L	12,0	12,0	12,0	12,0	
			Každé 87° koleno snižuje max. délku o 1,0 m Každé 45° koleno snižuje max. délku o 0,5 m				
Vodorovné odkouření	303 933	Max. povolená délka L	8,0 m + 1 koleno	8,0 m + 1 koleno	8,0 m + 1 koleno	8,0 m + 1 koleno	
			Každé 87° koleno snižuje max. délku o 1,0 m Každé 45° koleno snižuje max. délku o 0,5 m				
Pružné odkouření - komín, šachta	303 920	Přívod vzduchu z venkovního prostoru	L ₂	2,0 m včetně 3 kolen 87°			
			L ₃	9,0	16,0	16,0	13,0
		Přívod vzduchu z místnosti	L ₂	3,0 m včetně 3 kolen 87°			
			L ₃	30,0	30,0	30,0	30,0

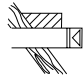
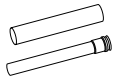
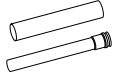


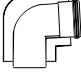
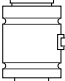

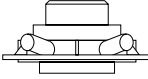



Délka odkouření ve studeném prostředí (< 0 °C) nesmí činit více než 5 m!

Modul:	Příslušenství	 Katalogový list č. 07-P1
Sekce:	Odkouření pro turbo kotle	
Verze: 01	Koaxiální systém ø 60/100 mm pro kondenzační kotle	

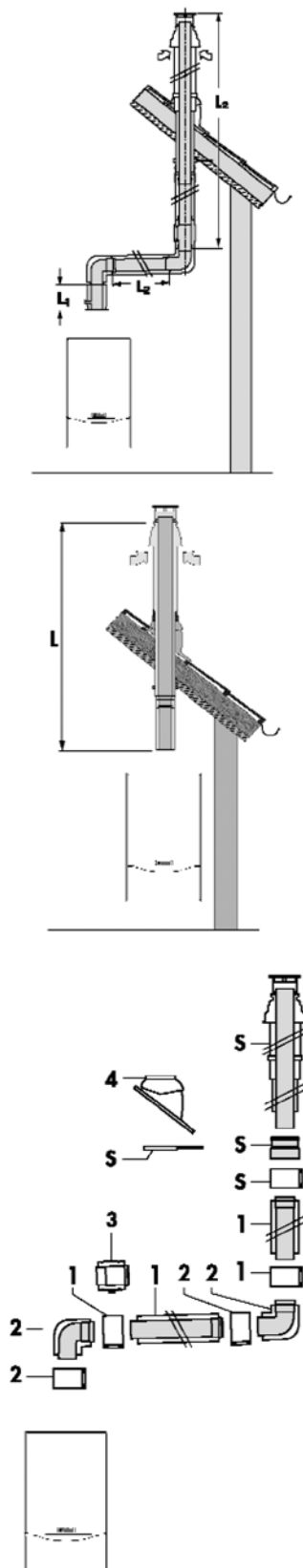
Příklad 1: vodorovné odkouření obvodovou stěnou nebo střechou, povinné a povinně volitelné příslušenství, popis

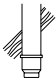
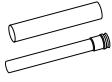

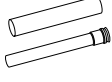

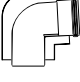
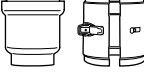

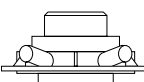

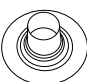



Obj. č.	Popis
	Povinné příslušenství
S 303209	 Vodorovné odkouření 1,0 m Sada se skládá z následujících položek: koaxiální trubka 0,8 m, T-kus 87°, 2x 70 mm spojovací vnější objímka, 2x kryt průchodu (vnitřní a vnější)
	Povinně volitelné příslušenství
1 303902	 Prodlužovací kus odkouření, 0,5 m, ø 60/100 mm
303903	 Prodlužovací kus odkouření 1,0 m, ø 60/100 mm
303905	 Prodlužovací kus odkouření 2,0 m, ø 60/100 mm
303911	 Kolena 2x 45°, ø 60/100 mm
303910	 Koleno 87°, ø 60/100 mm
303915	 Oddělovací prvek ø 60/100 mm
303918	 Revizní otvor, 0,25 m, ø 60/100 mm
303926	 Spalinový adaptér pro systém ø 80/125 mm
	Max. délka L = viz úvodní tabulka Každé 87° koleno snižuje max. délku o 1,0 m Každé 45° koleno snižuje max. délku o 0,5 m Vodorovné odkouření s cca 1° sklonem (1 cm/1 m) do spotřebiče

Modul:	Příslušenství	
Sekce:	Odkouření pro turbo kotle	Katalogový list č. 07-P1
Verze: 01	Koaxiální systém ø 60/100 mm pro kondenzační kotle	

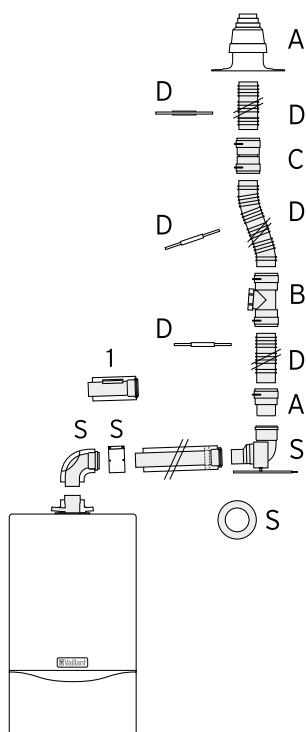
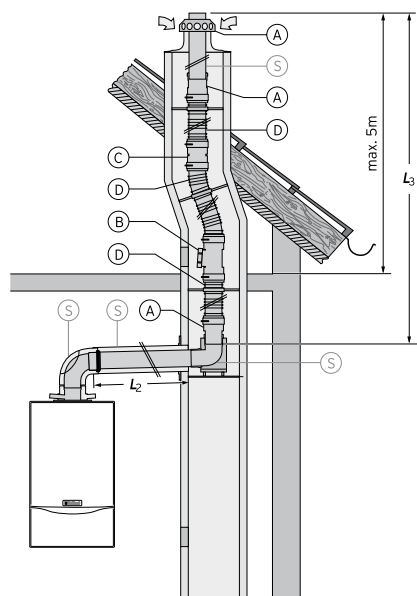
Příklad 2: svislé odkouření střechou, povinné a povinně volitelné příslušenství, popis

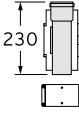
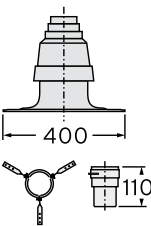
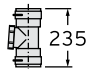
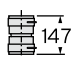

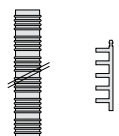



Obj. č.	Popis
S 303900 303901	 Povinné příslušenství Svislé odkouření včetně střešního nástavce (černé provedení - 303901, červené provedení - 303900) Sada se skládá z následujících položek: 1,53 m dlouhý střešní nástavec s krytkou, spojovací vnější objímka 70 mm, upevňovací třmen
1 303902	 Povinně volitelné příslušenství Prodlužovací kus odkouření, 0,5 m, ø 60/100 mm
303903	 Prodlužovací kus odkouření 1,0 m, ø 60/100 mm
303905	 Prodlužovací kus odkouření 2,0 m, ø 60/100 mm
303911	 Kolena 2x 45°, ø 60/100 mm
2 303910	 Koleno 87°, ø 60/100 mm
3 303918	 Revizní otvor, 0,25 m, ø 60/100 mm
303915	 Oddělovací prvek, ø 60/100 mm
303926	 Spalinový adaptér pro systém ø 80/125 mm
4 303980	 Střešní průchodka pro šikmou střechu (tašky)
009056	 Střešní průchodka pro vodorovnou střechu
	$L = L1 + L2 + L3$ Max. délka L = viz úvodní tabulka Každé 87° koleno snižuje max. délku o 1,0 m Každé 45° koleno snižuje max. délku o 0,5 m Použití možné jak u plochých střech, tak u šikmých střech se sklonem v rozsahu 25° až 45°

Modul:	Příslušenství	 Katalogový list č. 07-P1
Sekce:	Odkouření pro turbo kotle	
Verze: 01	Koaxiální systém \varnothing 60/100 mm pro kondenzační kotle	

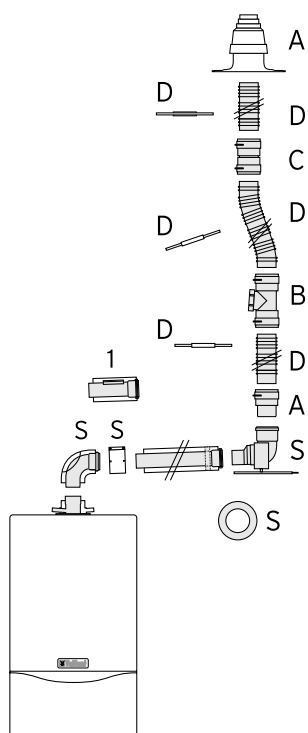
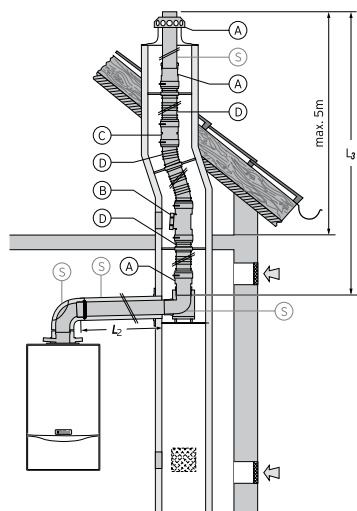
Příklad 3: Pružné odkouření - komín, šachta - sání vzduchu z venkovního prostoru, povinné a povinně volitelné příslušenství, popis

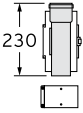
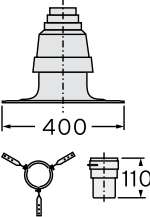

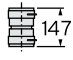

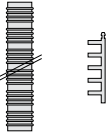



Obj. č.	Popis
S 303920	Povinné příslušenství Pružné odkouření - připojení na komín, šachtu Sada se skládá z následujících položek: revizní koleno 87°, koaxiální trubka 0,5 m, šachtové přechodové koleno 87°, 60/80 mm, 2x 70 mm spojovací vnější objímka, 1x kryt průchodu (vnější) 1x trubka \varnothing 80 (ukončení v šachtě)
303918	Povinně volitelné příslušenství Revizní otvor, \varnothing 60/100 
303510	Sada 1: základní prvky, \varnothing 80 mm 
303511	Sada 2: revizní otvor, \varnothing 80 mm 
303512	Sada 3: spojovací kus, \varnothing 80 mm 
303513	Sada 4: montážní pomůcka 
303514	Sada 5: flexibilní hadice pro odvod spalin, 15m, \varnothing 80 mm 

Modul:	Příslušenství	
Sekce:	Odkouření pro turbo kotle	Katalogový list č. 07-P1
Verze: 01	Koaxiální systém ø 60/100 mm pro kondenzační kotle	

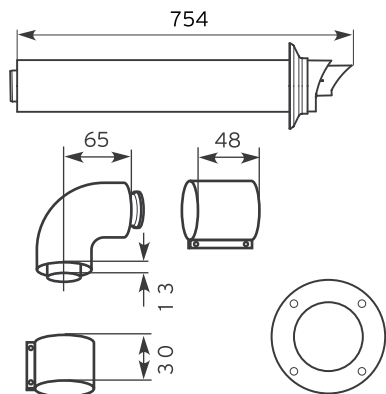
Příklad 4: Pružné odkouření - komín, šachta - sání vzduchu z místnosti, povinné a povinně volitelné příslušenství, popis



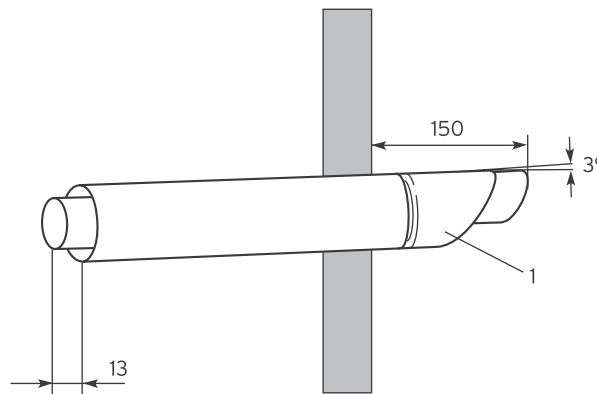
Obj. č.		Popis
		Povinné příslušenství
S 303920		Pružné odkouření - připojení na komín, šachtu Sada se skládá z následujících položek: revizní koleno 87°, koaxiální trubka 0,5 m, šachtové přechodové koleno 87°, 60/80 mm2x 70 mm spojovací vnější objímka, 1x kryt průchodu (vnější) 1x trubka ø 80 (ukončení v šachtě)
		Povinně volitelné příslušenství
303918		Revizní otvor, ø 60/100
303510		Sada 1: základní prvky, ø 80 mm
303511		Sada 2: revizní otvor, ø 80 mm
303512		Sada 3: spojovací kus, ø 80 mm
303513		Sada 4: montážní pomůcka
303514		Sada 5: flexibilní hadice pro odvod spalin, 15m, ø 80 mm

Modul:	Příslušenství	 Katalogový list č. 07-P1
Sekce:	Odkouření pro turbo kotle	
Verze: 01	Koaxiální systém \varnothing 60/100 mm pro kondenzační kotle	

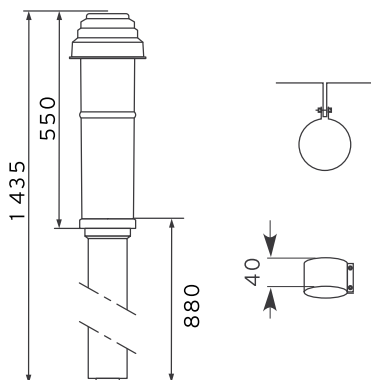
Rozměrové náčrtky jednotlivých druhů odkouření, \varnothing 60/100 mm



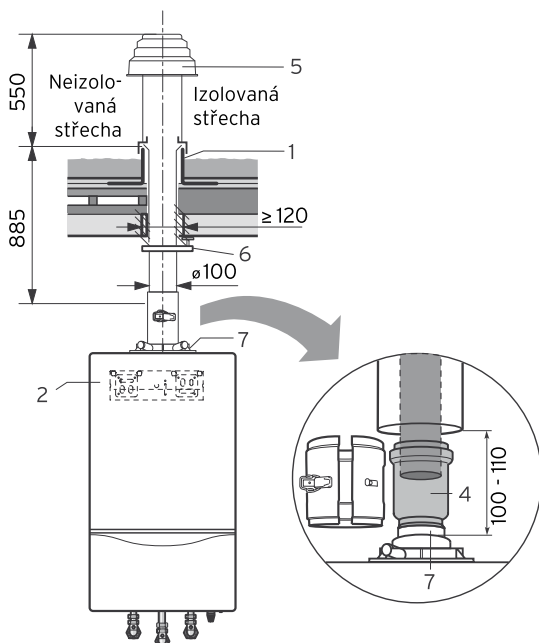
Vodorovné odkouření stěnou/střechou



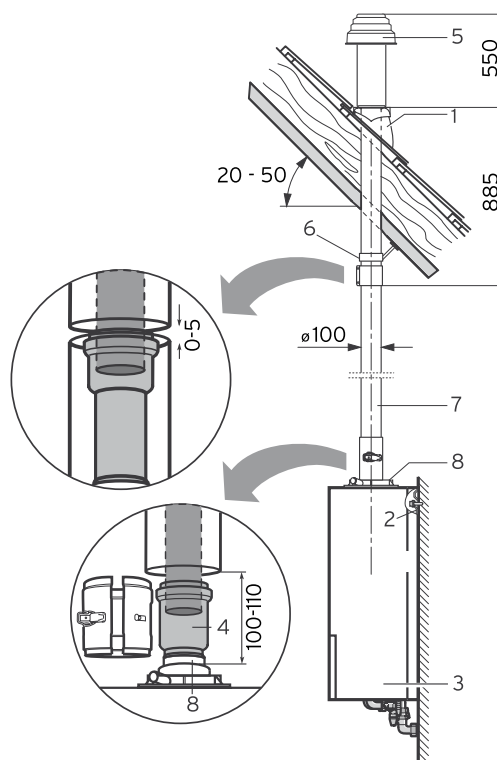
Detail vodorovného odkouření




Svislé odkouření včetně střešního nástavce

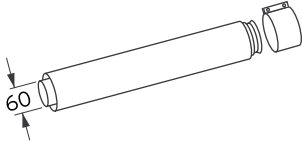
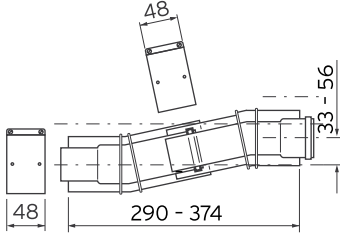
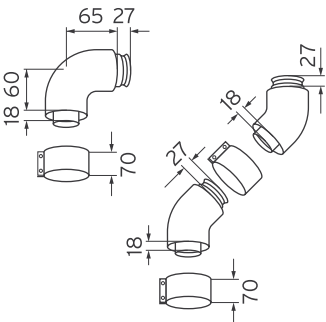
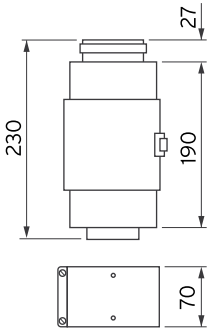
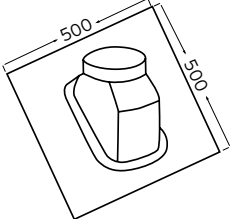
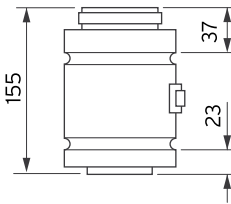
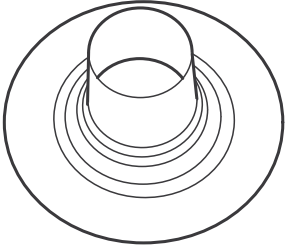



Příklad montáže kotle a průchodu plochou střechou s detailem oddělovacího prvku

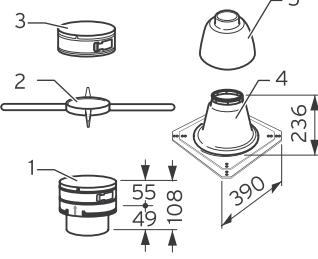
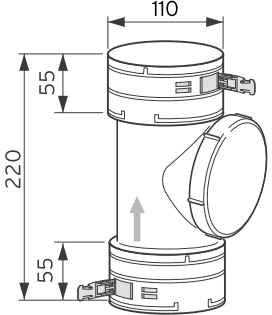


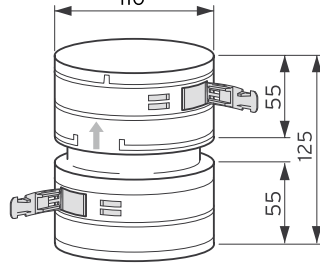
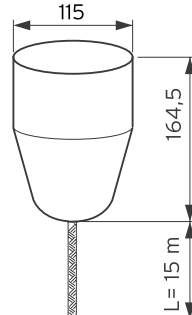
Montáž kotle a průchodu šikmou střechou s prodloužením s detailem oddělovacího prvku


Modul:	Příslušenství	 Katalogový list č. 07-P1
Sekce:	Odkouření pro turbo kotle	
Verze: 01	Koaxiální systém \varnothing 60/100 mm pro kondenzační kotle	

Prvek odkouření \varnothing 60/100	Popis	Prvek odkouření \varnothing 60/100	Popis
	Prodlužovací kus odkouření 0,5 m: obj. č. 303902 1,0 m: obj. č. 303903 2,0 m: obj. č. 303905		Teleskopický vyrovnávací prvek obj. č. 303919
	Koleno 87°: obj. č. 303910 45°: obj. č. 303911 (2 ks)		Revizní otvor obj. č. 303918
	Střešní průchodka pro šikmou střechu s olověným límcem obj. č. 303980		Oddělovací prvek obj. č. 303915
	Střešní průchodka pro vodorovnou střechu obj. č. 009056		

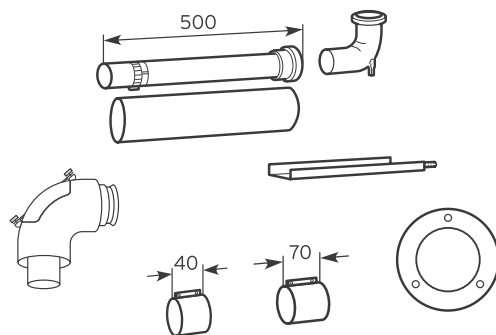
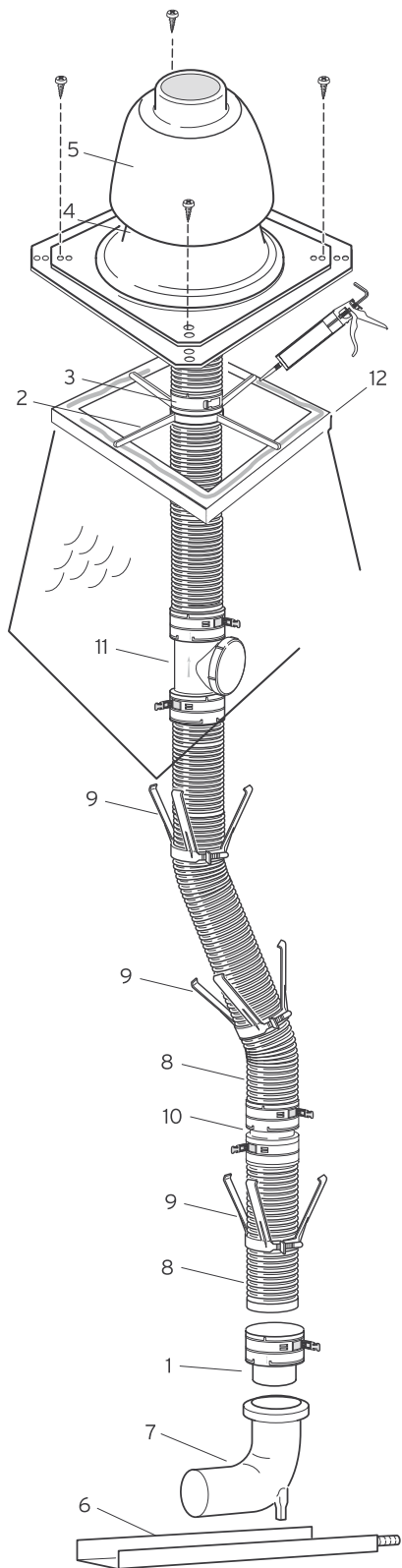
Modul:	Příslušenství	 Katalogový list č. 07-P1
Sekce:	Odkouření pro turbo kotle	
Verze: 01	Koaxiální systém ø 60/100 mm pro kondenzační kotle	

Prvek odkouření - pružné odkouření	Popis
	Sada 1: Základní prvky, ø 80mm obj. č. 303510
	Sada 2: Revizní otvor, ø 80mm obj. č. 303511

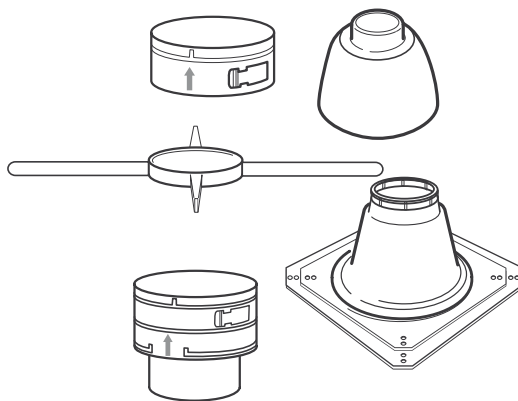
Prvek odkouření - pružné odkouření	Popis
	Sada 3: Spojovací kus, ø 80mm obj. č. 303512
	Sada 4: Montážní pomůcka obj. č. 303513

Modul:	Příslušenství	 Katalogový list č. 07-P1
Sekce:	Odkouření pro turbo kotle	
Verze: 01	Koaxiální systém ø 60/100 mm pro kondenzační kotle	

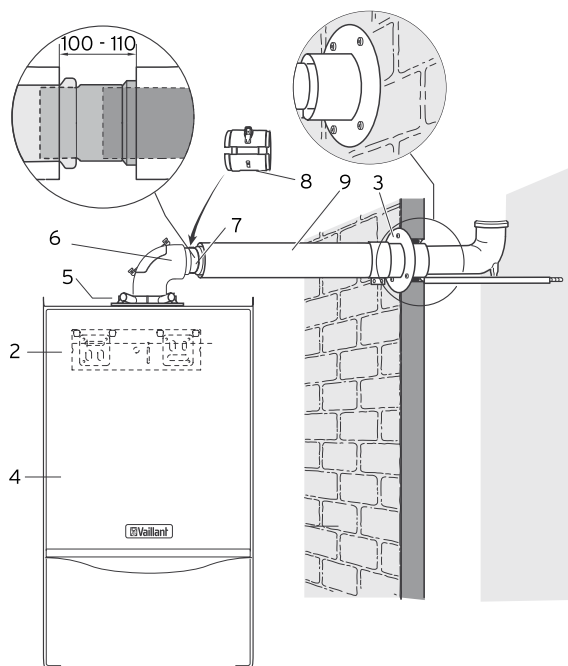
Rozměrové náčrtky jednotlivých druhů odkouření, pružné odkouření



Připojení na komín, šachtu




Sada 1: Základní prvky



Montážní příklad přívodu vzduchu - šachtou - pružné odkouření

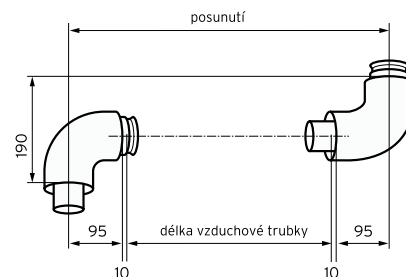
Montáž připojení na komín, šachtu s prodloužením

Modul:	Příslušenství	 Katalogový list č. 07-P1
Sekce:	Odkouření pro turbo kotle	
Verze: 01	Koaxiální systém ø 60/100 mm pro kondenzační kotle	

Rozměry při použití 2x 87° kolen


Příklad:

Naměříte posunutí 400 mm. Na základě této hodnoty můžete z uvedené tabulky určit délku vzduchové trubky (= 190 mm).



Míry prodloužení s koleny 87°

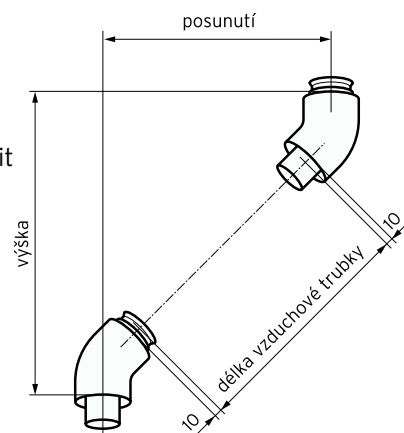
Posunutí [v mm]	Délka vzduchové trubky [v mm]	Posunutí [v mm]	Délka vzduchové trubky [v mm]	Posunutí [v mm]	Délka vzduchové trubky [v mm]
> 190 - < 210 mm	0	470	260	690	480
		475	265	695	485
		480	270	700	490
> 215 - < 265 mm	není možné	485	275	705	495
		490	280	710	500
		495	285	715	505
> 270 - < 290 mm	80	500	290	720	510
		505	295	725	515
		510	300	730	520
295	85	515	305	735	525
300	90	520	310	740	530
305	95	525	315	745	535
310	100	530	320	750	540
315	105	535	325	755	545
320	110	540	330	760	550
325	115	545	335	765	555
330	120	550	340	770	560
335	125	555	345	775	565
340	130	560	350	780	570
345	135	565	355	785	575
350	140	570	360	790	580
355	145	575	365	795	585
360	150	580	370	800	590
365	155	585	375		
370	160	590	380		
375	165	595	385		
380	170	600	390		
385	175	605	395		
390	180	610	400		
395	185	615	405		
400	190	620	410		
405	195	625	415		
410	200	630	420		
415	205	635	425		
420	210	640	430		
425	215	645	435		
430	220	650	440		
435	225	655	445		
440	230	660	450		
445	235	665	455		
450	240	670	460		
455	245	675	465		
460	250	680	470		
465	255	685	475		

Modul:	Příslušenství	 Katalogový list č. 07-P1
Sekce:	Odkouření pro turbo kotle	
Verze: 01	Koaxiální systém ø 60/100 mm pro kondenzační kotle	

Rozměry při použití 2x 45° kolen

Příklad:

Naměříte posunutí 300 mm. Na základě této hodnoty můžete z uvedené tabulky určit délku vzduchové trubky (= 284 mm) i výšku (= 420 mm).



Míry prodloužení s koleny 45°

Posunutí [v mm]	Délka vzduchové trubky [v mm]	Výška [v mm]	Posunutí [v mm]	Délka vzduchové trubky [v mm]	Výška [v mm]	Posunutí [v mm]	Délka vzduchové trubky [v mm]	Výška [v mm]
90	0	210	325	320	445	525	602	645
95	0	215	330	327	450	530	610	650
100	0	220	335	334	455	535	617	655
>105 - <155 mm	není možné		340	341	460	540	624	660
			345	348	465	545	631	665
			350	355	470	550	638	670
			355	362	475	555	645	675
160	86	280	360	369	480	560	652	680
165	93	285	365	376	485	565	659	685
170	100	290	370	383	490	570	666	690
175	107	295	375	390	495	575	673	695
180	115	300	380	397	500	580	680	700
185	122	305	385	404	505	585	687	705
190	129	310	390	412	510	590	694	710
195	136	315	395	419	515	595	701	715
200	143	320	400	426	520	600	709	720
205	150	325	405	433	525	605	716	725
210	157	330	410	440	530	610	723	730
215	164	335	415	447	535	615	730	735
220	171	340	420	454	540	620	737	740
225	178	345	425	461	545	625	744	745
230	185	350	430	468	550	630	751	750
235	192	355	435	475	555	635	758	755
240	199	360	440	482	560	640	765	760
245	206	365	445	489	565	645	772	765
250	214	370	450	496	570	650	779	770
255	221	375	455	503	575	655	786	775
260	228	380	460	511	580	660	793	780
265	235	385	465	519	585	665	800	785
270	242	390	470	525	590	670	808	790
275	249	395	475	532	595	675	815	795
280	256	400	480	539	600	680	822	800
285	263	405	485	546	605			
290	270	410	490	553	610			
295	277	415	495	560	615			
300	284	420	500	567	620			
305	291	425	505	574	625			
310	298	430	510	581	630			
315	306	435	515	588	635			
320	313	440	520	595	640			