

Modul:	Regulační technika	 Katalogový list č. 05-R2
Sekce:	Ekvitermní regulace	
Verze: 02	Ekvitermní regulátor calorMATIC 400 / 430 / 430 f	



Ekvitermní regulátor

calorMATIC 400 reguluje tepelný výkon kotle v závislosti na venkovní teplotě a přizpůsobuje ho podmínkám topného systému. Regulátor je vybaven týdenním časovým programem s displejem s možností nastavení tří časových oken na jednotlivé dny v týdnu.

Umístění regulačního přístroje je možné dvěma způsoby:

1. instalace do ovládacího panelu kotle
2. instalace na stěnu v referenční místnosti - v tomto případě lze aktivovat prostorové čidlo snímající teplotu v místnosti a regulátor umožňuje v tomto případě zpětnou vazbu s následnou korekcí topné křivky.

Regulátorem lze regulovat jak radiátorové topné systémy, tak nízkoteplotní podlahové vytápění.

Po připojení příložného čidla k elektronice kotle se regulátor automaticky nastaví na regulaci pro podlahového topení. Regulátor obsahuje další nadstandardní funkce jako je:

- možnost časového řízení ohřevu užitkové vody v zásobníku VIH
- možnost časového řízení cirkulačního čerpadla (nutnost použití dodatečného příslušenství - přídatný ovládací modul obj. č. 0020017744)
- aktivace prázdninového programu (lze nastavit začátek dovolené a dobu trvání dovolené)
- jednorázový ohřev zásobníku

Ekvitermní regulace calorMATIC 400 obsahuje:

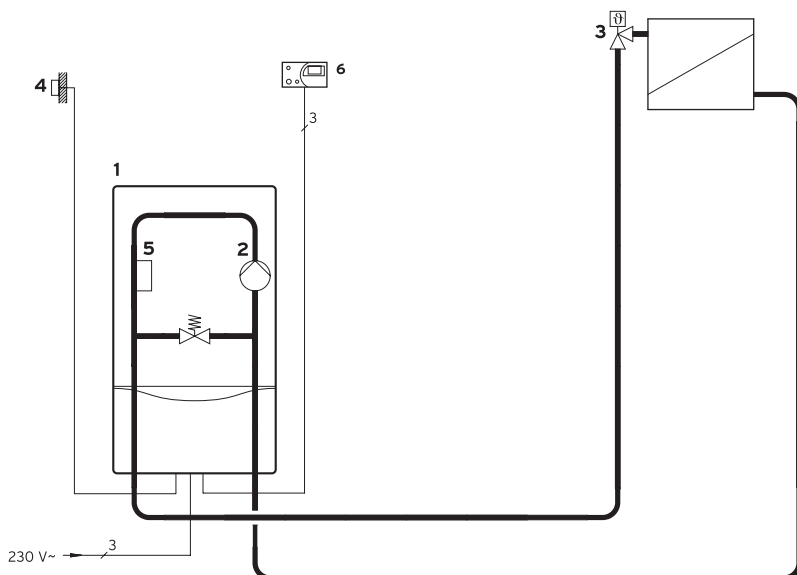
- vlastní regulační přístroj calorMATIC 400
- venkovní čidlo VRC 693 (bez kabelu)
- připojovací konektor (pro připojení venkovního čidla a příložného čidla)

Technické údaje:

Typ	Provozní napětí (V)	Minimální doba sepnutí (min)	Teplotní diference (K)	Stupeň krytí	Průřez příp. vodiče venkovního čidla (mm ²)	Max. délka příp kabelu venkovního čidla (m)	Rozměry (šířka výška /hloubka - mm)
calorMATIC 400	0 - 10 V=	10	1	IP 20	2 x 0,75	50	146/97/40

Modul:	Regulační technika	 Katalogový list č. 05-R2
Sekce:	Ekvitermní regulace	
Verze: 02	Ekvitermní regulátor calorMATIC 400 / 430 / 430 f	

Systemové řešení: Hydraulické a elektrické schéma zapojení, příslušenství



- 1 Závěsný/stacionární kotel
- 2 Oběhové čerpadlo (součástí závěsného kotle)
- 3 Radiátorový termostatický ventil s hlavicí
- 4 Venkovní čidlo
- 5 Příložné čidlo (NTC čidlo - součástí závěsného kotle)
- 6 Ekvitermní regulátor calorMATIC 400 (umístěný v referenční místnosti)

Upozornění:

Toto hydraulické schéma neobsahuje další nutné prvky topného systému, jako jsou uzavírací armatury, pojistné prvky apod. Viz příslušné normy a předpisy.

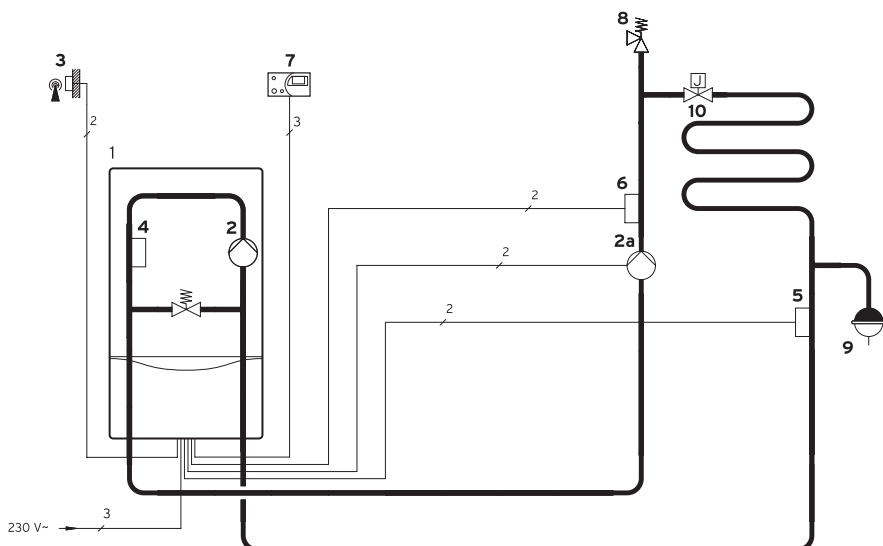
Příklad 1: jednookruhový topný radiátorový systém s/bez přípravy teplé užitkové vody

Povinně volitelné a doporučené příslušenství

Závěsný/stacionární kotel Příslušenství - regulace Ekvitermní regulace calorMATIC 400
Povinné příslušenství -
Doporučené příslušenství VRC DCF Venkovní čidlo s přijímačem časového signálu DCF (nutno použít třížilový kabel 3x 0,75 mm ²) 0020017744 Příkladový ovládací modul 2 ze 7

Modul:	Regulační technika	 Katalogový list č. 05-R2
Sekce:	Ekvitermní regulace	
Verze: 02	Ekvitermní regulátor calorMATIC 400 / 430 / 430 f	

Systémové řešení: Hydraulické a elektrické schéma zapojení, příslušenství



- 1 Závěsný/stacionární kotel
- 2 Oběhové čerpadlo (součástí závěsného kotle)
- 2a Oběhové čerpadlo v podlahovém topném systému
- 3 Venkovní čidlo
- 4 Příložné čidlo (NTC čidlo - součástí závěsného kotle)
- 5 Příložné čidlo VRC 692 (umístěné na zpátečce)
- 6 Pojistný bezpečnostní termostat VRC 9642
- 7 Ekvitermní regulátor calorMATIC
- 8 Pojistný ventil
- 9 Expanzní nádoba
- 10 Regulační ventil řízený od teploty v místnosti

Upozornění:

Toto hydraulické schéma neobsahuje další nutné prvky topného systému, jako jsou uzavírací armatury, pojistné prvky apod. Viz příslušné normy a předpisy.

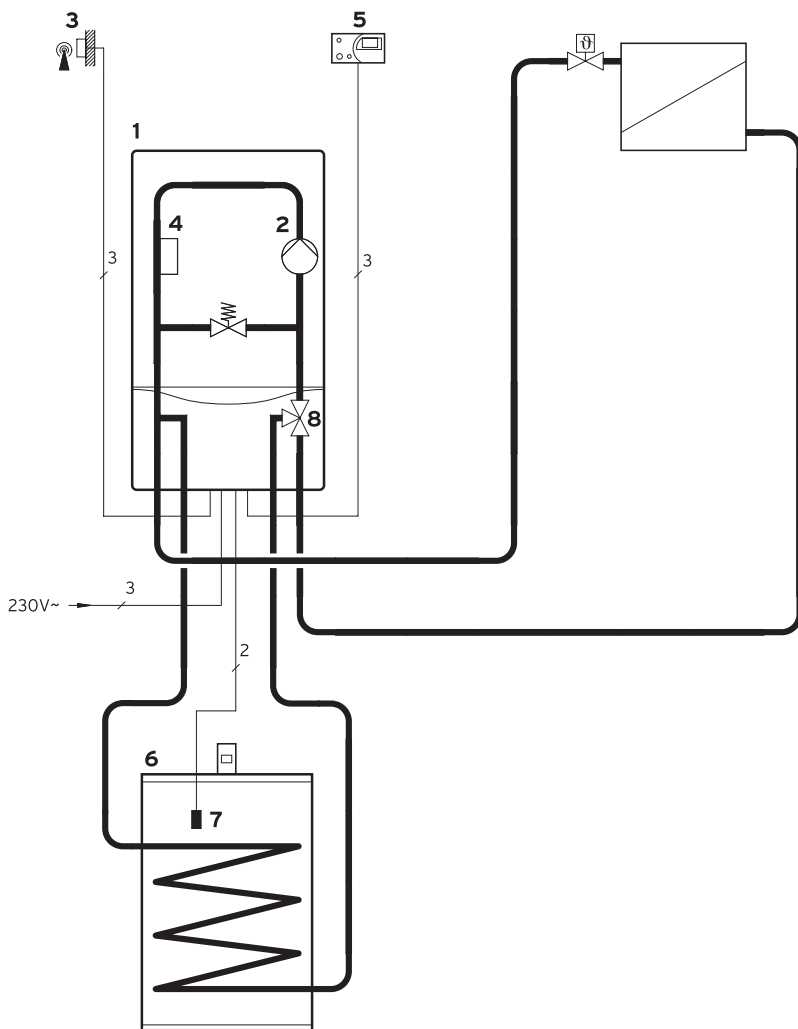
Příklad 1: jednookruhový topný podlahový systém s/bez přípravy teplé užitkové vody

Povinně volitelné a doporučené příslušenství

Závěsný/stacionární kotel	
Příslušenství - regulace	
Ekvitermní regulace calorMATIC 400	
Povinné příslušenství	
VRC 692	Příložné čidlo
VRC 9642	Pojistný bezpečnostní termostat
Doporučené příslušenství	
VRC DCF	Venkovní čidlo s přijímačem časového signálu DCF (nutno použít trojžilový kabel 3 x 0,75 mm ²)
0020017744	Přídavný ovládací modul 2 ze 7

Modul:	Regulační technika	 Katalogový list č. 05-R2
Sekce:	Ekvitermní regulace	
Verze: 02	Ekvitermní regulátor calorMATIC 400 / 430 / 430 f	

Systémové řešení: Hydraulické a elektrické schéma zapojení, příslušenství



- 1 Závěsný/stacionární kotel
- 2 Oběhové čerpadlo (součástí závěsného kotle)
- 3 Venkovní čidlo
- 4 Příložné čidlo (NTC čidlo - součástí závěsného kotle)
- 5 Ekvitermní regulátor calorMATIC 400
- 6 Zásobníkový ohříváč
- 7 Zásobníkové čidlo
- 8 Přepínací ventil

Upozornění:

Toto hydraulické schéma neobsahuje další nutné prvky topného systému, jako jsou uzavírací armatury, pojistné prvky apod. Viz příslušné normy a předpisy.

Příklad 1: jednokruhový topný podlahový systém s/bez přípravy teplé užitkové vody

Povinně volitelné a doporučené příslušenství

Závěsný/stacionární kotel	
Příslušenství - regulace	
Ekvitermní regulace calorMATIC 400	
Povinné příslušenství	
-	
Doporučené příslušenství	
VRC DCF	Venkovní čidlo s přijímačem časového signálu DCF (nutno použít trojžilový kabel 3 x 0,75 mm ²)
0020017744	Přídavný ovládací modul 2 ze 7

Modul:	Regulační technika	 Katalogový list č. 05-R2
Sekce:	Ekvitermní regulace	
Verze: 02	Ekvitermní regulátor calorMATIC 400 / 430 / 430 f	



Ekvitermní regulátor

calorMATIC 430 reguluje tepelný výkon kotle v závislosti na venkovní teplotě a přizpůsobuje ho podmínkám topného systému. Regulátor je vybaven týdenním časovým programem s displejem s možností nastavení tří časových oken na jednotlivé dny v týdnu.

Umístění regulačního přístroje je možné dvěma způsoby:

1. instalace do ovládacího panelu závěsného kotle
2. instalace na stěnu v referenční místnosti - v tomto případě lze aktivovat prostorové čidlo snímající teplotu v místnosti a regulátor umožňuje zpětnou vazbu s následnou korekcí topné křivky.

Při použití modulu VR 61 lze regulovat dvě topné větve -

např. kombinaci radiátorového a nízkoteplotního podlahového vytápění. Oba topné okruhy jsou na sobě časově i teplotně nezávislé.

První okruh je regulován přímo spínáním čerpadla, druhý okruh je nutné vybavit směšovacím ventilem se servopohonem.

Regulátor obsahuje další nadstandardní funkce jako je:

- možnost časového řízení ohřevu užitkové vody v zásobníku VIH
- možnost časového řízení cirkulačního čerpadla (nutnost použití dodatečného příslušenství - přídatný ovládací modul VR 40
- aktivace prázdninového programu (lze nastavit začátek dovolené a dobu trvání dovolené)
- vysoušení betonu podlahového topení
- možnost použití dálkového ovladače pro druhou větev VR 81

Ekvitermní regulace calorMATIC 430 obsahuje:

- vlastní regulační přístroj calorMATIC 430
- venkovní čidlo VRC 693 (bez kabelu)
- přípojovací konektor (pro připojení venkovního čidla)

Technické údaje:

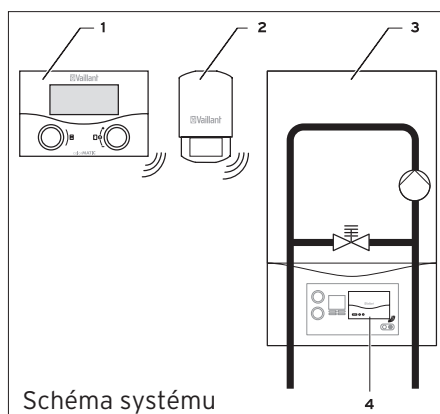
Typ	Provozní napětí	Minimální doba sepnutí (min)	Teplotní diference (K)	Stupeň krytí	Průřez příp. vodiče venkovního čidla (mm ²)	Průřez příp. vodiče mezi regulátorem a kotlem (mm ²)	Max. délka příp. kabelu (m)	Rozměry (šířka výška/hloubka - mm)
calorMATIC 430	0 - 10 V	10	1	IP 20	2 x 0,75	2 x 0,75	300	148/97/45

Modul:	Regulační technika	 Katalogový list č. 05-R2
Sekce:	Ekvitermní regulace	
Verze: 02	Ekvitermní regulátor calorMATIC 400 / 430 / 430 f	



Ekvitermní regulátor calorMATIC 430 f - bezdrátové provedení reguluje tepelný výkon kotle v závislosti na venkovní teplotě a přizpůsobuje ho podmínkám topného systému. Regulátor je vybaven týdenním časovým programem s displejem s možností nastavení tří časových oken na jednotlivé dny v týdnu.

Vše ostatní, vyjma bezdrátového spojení je shodné s regulací calorMATIC 430.



Legenda

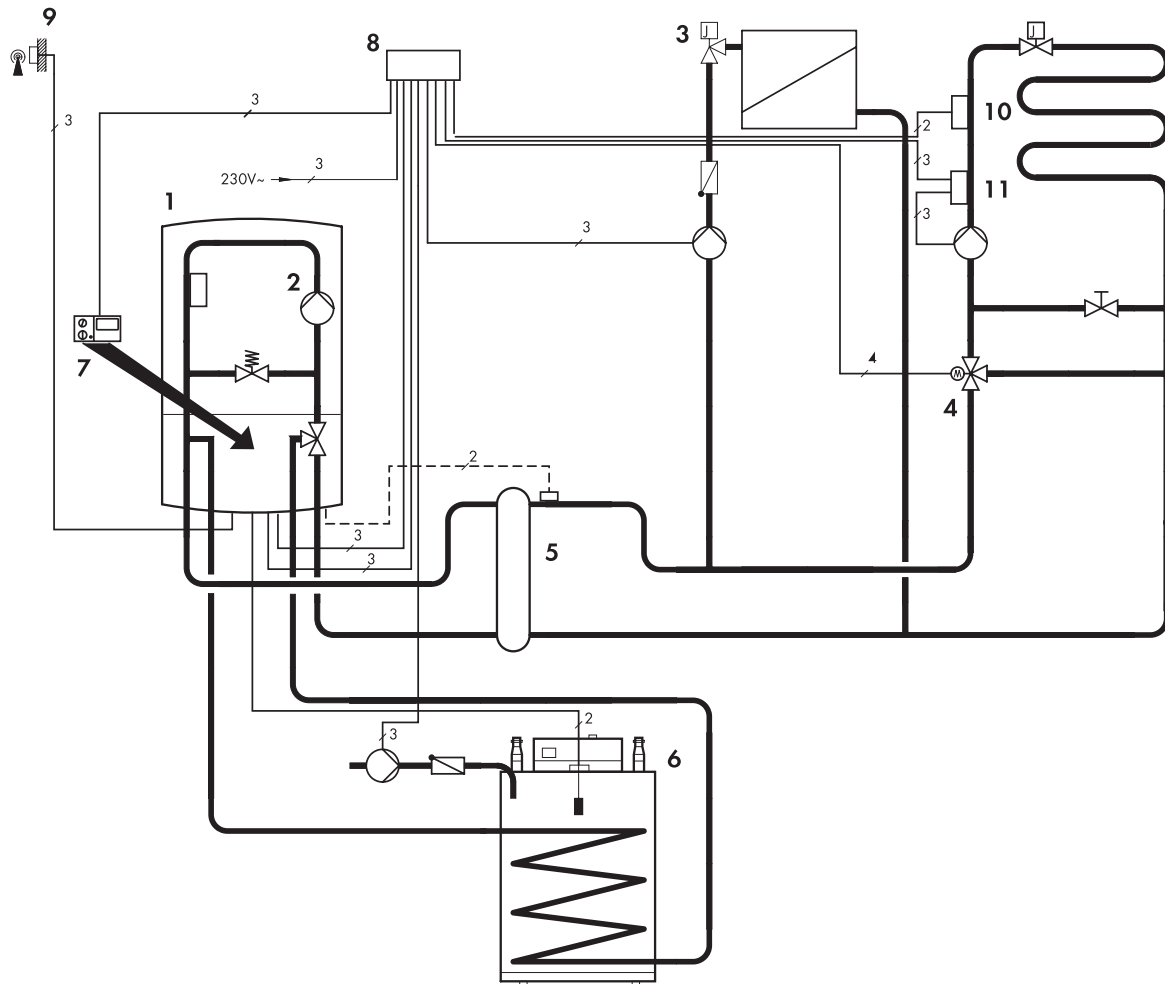
- 1 Regulátor calorMATIC 430f
- 2 Venkovní čidlo radiového signálu VR 20
- 3 Topné zařízení
- 4 Přijímací jednotka radiového signálu

Před instalací zařízení zkontrolujte místo montáže z hlediska možného omezení funkce trasy radiového signálu v důsledku přítomnosti elektrických přístrojů nebo vlivů budovy. Pokud je pravděpodobné, že by byla trasa radiového signálu omezena, musíte zvolit alternativní místo pro montáž.

Poz.	Rozsah dodávky regulátoru calorMATIC 430f	Počet
1	Regulátor calorMATIC 430f	1
2	Venkovní čidlo radiového signálu VR 20, resp. VR 21 (DCF)	1
3	Upevňovací materiál	2
4	6pólový okrajový konektor (nutný jen pro instalaci hydraulické odbočky; např. v kombinaci se směšovacím modulem VR 61)	1
5	Přijímací jednotka radiového signálu	1
6	Držák k montáži na stěnu pro přijímací jednotku	1
7	Sada baterií (4x AA)	1
8	Návod k obsluze a instalaci	1

Modul:	Regulační technika	 Katalogový list č. 05-R2
Sekce:	Ekvitermní regulace	
Verze: 02	Ekvitermní regulátor calorMATIC 400 / 430 / 430 f	

Systemové řešení: Hydraulické a elektrické schéma zapojení, příslušenství



Příklad 1: dvouokruhový topný systém s přípravou teplé užitkové vody, při použití modulu VR 61

- 1 Závěsný/stacionární kotel (u provedení VUW, VUI schéma bez zásobníku)
- 2 Oběhové čerpadlo (součást závěsného kotle)
- 3 Termostatický ventil s hlavicí (radiátorová topná větev)
- 4 Trojcestný směšovací ventil se servopohonem
- 5 Hydraulická výhybka
- 6 Nepřímotopný zásobníkový ohřívač
- 7 Ekvitermní regulátor calorMATIC 430
- 8 Ovládací modul pro směšovací ventil VR 61
- 9 Venkovní čidlo
- 10 Příložné čidlo
- 11 Pojistný bezpečnostní termostat (pouze při podlahovém vytápění)

Upozornění: Toto hydraulické schéma neobsahuje další nutné prvky topných systémů, jako jsou uzavírací armatury, pojistné prvky apod. Viz příslušné normy a předpisy.

Modul:	Regulační technika	 Katalogový list č.
Sekce:	Ekvitermní regulace	
Verze: 02	Ekvitermní regulátor calorMATIC 400 / 430 / 430 f	05-R2

Povinně volitelné a doporučené příslušenství

Závěsný/stacionární kotel	
Příslušenství - regulace	
Ekvitermní regulace calorMATIC 430	
Povinné příslušenství	
VRC 9642	Pojistný bezpečnostní termostat (pro podlahové vytápění)
Doporučené příslušenství	
VRC DCF	Venkovní čidlo s přijímačem časového signálu DCF (nutno použít třížilový kabel 3 x 0,75 mm ²)
0020017744	Přídavný ovládací modul 2 ze 7
modul VR 61	pro druhou směřovanou větev
modul VR 40	pro cirkulační čerpadlo