

Přímotopný zásobníkový ohřivač užitkové vody atmoSTOR VGH Klasik



Zásobníky VGH Klasik jsou stacionární přímotopné ohřivače, které zajišťují při větších odběrech zásobu teplé užitkové vody. Slouží k pohodovému a hospodárnému zásobování objektů s jednou či více bytovými jednotkami. Jsou použitelné též ve zdravotnických, pohostinských, stravovacích střediscích a podobných provozovnách. Dokonalá tepelná izolace zásobníků z polyuretanové pěny a vysoká tepelná účinnost jsou zárukou ekonomicky úsporného provozu. Dostatečná zásoba teplé vody v zásobníku umožňuje současný odběr na několika místech v rozvodu TV.

Při odběru vody dochází průběžně k dohřevu na požadovanou volitelnou teplotu bez nutnosti obsluhy. To vše zajišťuje vestavěné čidlo s plynovou armaturou a voličem teploty TUV.

Výhody

- plynule nastavitelná teplota TUV
- hospodárny provoz
- průběžný ohřev TUV
- možnost rozšíření o dodatečné příslušenství - spalinový senzor
- bezpečný a spolehlivý provoz bez nutnosti přívodu elektrického proudu
- možnost připojení plynu k plynové armatuře zleva nebo zespodu
- jednoduchý servis - hořák s plynovou armaturou je snadno demontovatelný

Provedení

Zásobník je určen pro rozvody s teplou užitkovou vodou s provozním tlakem do 0,6 MPa.

V případě použití přímotopného zásobníku VGH se může navrhnout kotel podle přesně vypočtených tepelných ztrát. Rovněž oddělením přípravy TUV od topného systému nedochází při déletrvajících odběrech teplé vody k ochlazení obytných prostorů.

Vybavení

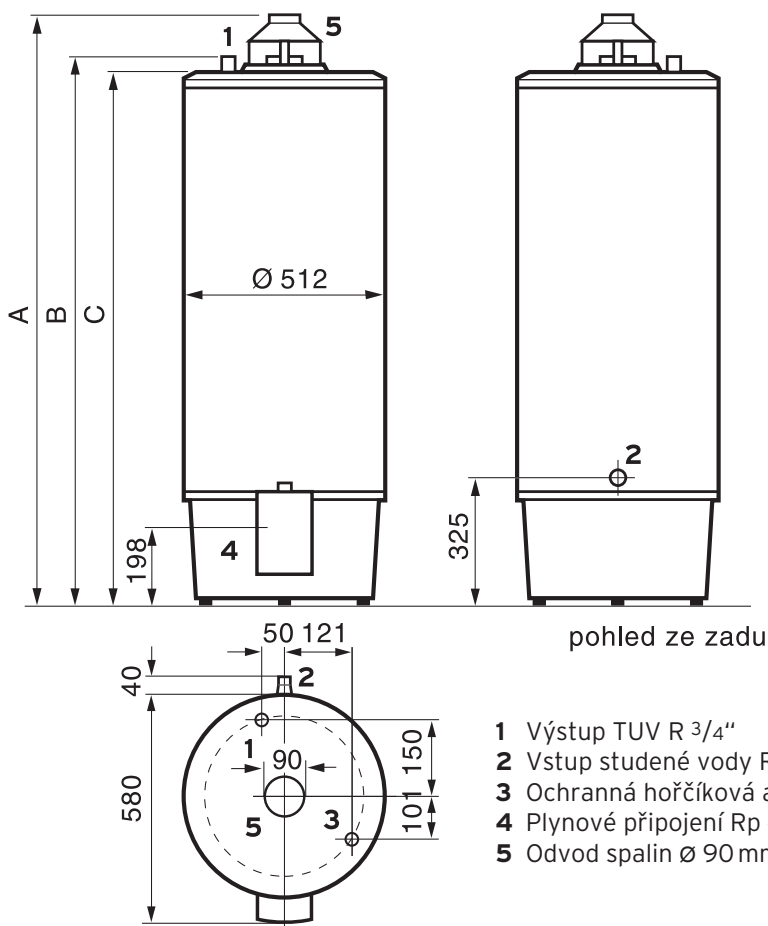
- termoelektrické jištění plamene
- pojistný teplotní termostat
- piezoelektrický zapalovač
- smaltovaný povrch zásobníku
- ochranná hořčíková anoda
- nastavitelné vyrovnávací nohy
- transportní pomůcky
- polyuretanová tepelná izolace o tloušťce 30 mm
- opláštění zásobníku chráněno kvalitní práškovou barvou

Upozornění

V případě umístění zásobníku v obytných prostorech musí být v zásobníku namontován spalinový senzor (příslušenství - obj. č. 000675)



Rozměry



Rozměry zásobníku VGH Klasik			
Typ	Rozměry v mm		
	A	B	C
VGH 130/6	1340	1225	1205
VGH 160/6	1530	1415	1395
VGH 190/6	1720	1605	1585

Technické údaje

Označení		atmoSTOR VGH Klasik		
		130/6 ZE R1	160/6 ZE R1	190/6 ZE R1
Obsah zásobníku	l	130	160	190
Jmenovitý výkon	kW	7,3	8,3	8,9
Jmenovitý příkon	kW	8,4	9,2	10,0
Rozsah teploty TUV	°C	40-70	40-70	40-70
Doba ohřevu užít.vody (z 10° na 55°C)	min.	61	66	71
Spotřeba energie	kWh/24 h	3,5	4,0	4,5
Max. příp. tlak vody	MPa	0,6	0,6	0,6
Výkonové číslo	N _L	1,1	1,7	2,2
Trvalý výkon TV	l/h (kW)	209 (7,3)	238 (8,3)	255 (8,9)
Špičkový výkon TV	l/10 min	143	186	223
Teplota spalin	°C	140	130	130
Hmotnost spalin	kg/h	29	30	31
Tah komín. průchodu	Pa	5	5	5
Obsah CO ₂	%	4,0	4,5	4,8
Spotřeba připoj. plynů:				
Zemní plyn	m ³ /h	0,9	1,0	1,1
Propan	kg/h	0,8	0,8	0,8
Připoj. tlak plynu:				
Zemní plyn	kPa	1,8	1,8	1,8
Propan	kPa	5,0	5,0	5,0
Hmotnost prázdný/plný	kg	50/180	58/218	65/255

Vaillant Group Czech s.r.o.

Chrást'any 188 ■ 252 19 Chrást'any ■ Telefon 281 028 011

Fax 257 950 917 ■ www.vaillant.cz ■ vaillant@vaillant.cz