



auroTHERM

VFK 1..

Návod k montáži

Obsah

1	Bezpečnost	3
1.1	Výstražná upozornění související s manipulací.....	3
1.2	Použití v souladu s určením	3
1.3	Všeobecné bezpečnostní pokyny	3
1.4	Předpisy (směrnice, zákony, vyhlášky a normy).....	5
1.5	Předpisy pro ochranu před úrazem	5
2	Pokyny k dokumentaci	6
2.1	Dodržování platné dokumentace	6
2.2	Uložení dokumentace	6
2.3	Platnost návodu	6
3	Popis výrobku	6
3.1	Údaje na typovém štítku	6
3.2	Označení CE	6
4	Montáž	6
4.1	Příprava montáže	6
4.2	Příprava montáže na šikmou střechu	8
4.3	Provádění montáže na šikmou střechu	12
4.4	Příprava montáže na plochou střechu	19
4.5	Provádění montáže na plochou střechu	29
4.6	Montáž hydraulických přípojek	34
4.7	Instalace teplotního čidla kolektoru	35
4.8	Dokončení montáže a kontrola	36
5	Inspekce a údržba	39
5.1	Plán údržby	39
5.2	Dodržování intervalů inspekci a údržby.....	39
5.3	Příprava k prohlídce a údržbě	39
5.4	Kontrola kolektorů a přípojek z hlediska poškození, znečištění a netěsností	39
5.5	Čištění kolektorů	39
5.6	Kontrola pevného usazení držáků a dílů kolektoru	40
5.7	Kontrola poškození izolace potrubí	40
6	Odstranění poruch	40
6.1	Nákup náhradních dílů	40
6.2	Provádění oprav	40
7	Odstavení z provozu	40
7.1	Dočasné odstavení z provozu	40
7.2	Definitivní odstavení z provozu.....	41
8	Recyklace a likvidace	41
9	Servis	41
Příloha	42	
A	Technické údaje	42
B	Rozměry	44
C	Tlaková ztráta	45
Rejstřík	47	

1 Bezpečnost

1.1 Výstražná upozornění související s manipulací

Klasifikace výstražných upozornění souvisejících s manipulací

Výstražná upozornění související s manipulací jsou pomocí výstražných značek a signálních slov odstupňována podle závažnosti možného nebezpečí:

Výstražné značky a signální slova



Nebezpečí!

Bezprostřední ohrožení života nebo nebezpečí závažného zranění osob



Nebezpečí!

Nebezpečí úrazu elektrickým proudem



Varování!

Nebezpečí lehkých zranění osob



Pozor!

Riziko věcných nebo ekologických škod

1.2 Použití v souladu s určením

Při neodborném používání nebo použití v rozporu s určením může dojít k ohrožení zdraví a života uživatele nebo třetích osob, resp. k poškození výrobku a k jiným věcným škodám.

Ploché kolektory Vaillant **auroTHERM VFK** slouží k solární podpoře vytápění a rovněž k přípravě teplé vody s využitím sluneční energie.

Kolektory smí být používány jen s originální solární kapalinou Vaillant. Přímé protékání horké nebo teplé vody kolektory je v rozporu s použitím.

Ploché kolektory Vaillant **auroTHERM VFK** smí být kombinovány jen s díly (upevnění, přípojky atd.) a komponentami zařízení firmy Vaillant. Použití dílů nebo komponent zařízení nad uvedený rámec je považováno za použití v rozporu s určením.

Použití v souladu s určením zahrnuje:

- dodržování příložených návodů k obsluze, instalaci a údržbě výrobku a všech dalších součástí systému
- dodržování všech podmínek prohlídek a údržby uvedených v návodech.

Jiné použití, než je popsáno v tomto návodu, nebo použití, které přesahuje zde popsáný účel, je považováno za použití v rozporu s určením. Každé přímé komerční nebo průmyslové použití je také v rozporu s určením.

Pozor!

Jakékoliv zneužití či nedovolené použití je zakázáno.

1.3 Všeobecné bezpečnostní pokyny

1.3.1 Nebezpečí v důsledku chybné obsluhy

V důsledku špatné obsluhy můžete ohrozit sebe i další osoby a způsobit věcné škody.

- ▶ Tento návod a všechny platné podklady pečlivě pročtěte, zejm. kapitulu „Bezpečnost“ a výstražné pokyny.
- ▶ Provádějte pouze ty činnosti, které jsou uvedeny v příslušném návodu k obsluze.

1.3.2 Nebezpečí úrazu elektrickým proudem

V důsledku nesprávné instalace nebo vadného elektrického kabelu se může na potrubí dostat síťové napětí a vyvolat životu nebezpečné poranění.

- ▶ Na potrubí připevněte zemnicí potrubní objímky.
- ▶ Zemnicí potrubní objímky spojte měděným vodičem o průřezu větším než 16 mm² s uzemňovací lištou.

1.3.3 Věcné škody způsobené přepětím

Přepětí může poškodit solární zařízení.

- ▶ Uzemněte solární okruh jako hlavní pospojování a k ochraně před přepětím.
- ▶ Na potrubí připevněte zemnicí objímky.
- ▶ Spojte zemnicí objímky s uzemňovací lištou měděným kabelem o průřezu 16 mm².

1.3.4 Nebezpečí ohrožení života z důvodu padajících předmětů

Nezajištěné díly se mohou zřítit ze střechy a ohrozit osoby.

- ▶ Plochy pod pracovním místem ohradte dostatečně daleko, aby nemohlo dojít ke zranění osob padajícími předměty.
- ▶ Označte pracoviště v souladu s platnými předpisy např. umístěním tabulek s upozorněním.



1.3.5 Nebezpečí ohrožení života z důvodu padajících předmětů

Nejsou-li výrobky na střeše dostatečně upevněné, mohou se zřítit. Pro bezpečnou montáž výrobků dodržujte následující pokyny:

- ▶ Výrobky montujte jen na střechu s dostatečnou nosností. Zajistěte, aby statik potvrdil nosnost střechy.
- ▶ Před montáží dostatečně uzavřete plochy pod střechou. Nebezpečnou oblast označte např. tabulkami s upozorněním.
- ▶ Výrobky montujte výhradně s upevňovacími systémy uvedenými v tomto návodu.
- ▶ Všechny pracovní kroky provádějte tak, jak je popsáno v tomto návodu.

1.3.6 Nebezpečí ohrožení života a věcných škod v důsledku kontaktní koroze

U střeš z ušlechtilých kovů jako například z hliníku (např. u střeš pokrytých měděným plechem) může docházet ke kontaktní korozi na kotvách. Kotvy se tak mohou uvolnit a výrobky se mohou zřítit.

- ▶ K oddělení dvojice kovů používejte vhodné podložky.

1.3.7 Nebezpečí popálení o horké plochy kolektoru

Kolektory se působením slunečního záření velmi zahřívají. Při nechráněném dotyku může dojít k popálení.

- ▶ Zajistěte, aby byly kolektory před začátkem instalace zakryté.
- ▶ Vyvarujte se provádění prací při prudkém slunečním svitu.
- ▶ Pracujte přednostně v ranních hodinách.
- ▶ Noste vhodné ochranné rukavice.

1.3.8 Nebezpečí opaření horkou solární kapalinou

Při plnění a proplachování solárního systému může unikat horká solární kapalina a pára.

- ▶ Noste vhodné ochranné vybavení.

1.3.9 Nebezpečí zranění roztříštěným sklem

Sklo kolektorů se může roztříštit mechanickým nárazem nebo zkrutem.

- ▶ Noste vhodné ochranné rukavice.
- ▶ Noste vhodné ochranné brýle.

1.3.10 Věcné škody způsobené vysokotlakými čističi

Vysokotlaké čističe mohou kolektory poškodit působením extrémně vysokého tlaku.

- ▶ Kolektory v žádném případě nečistěte pomocí vysokotlakého čističe.

1.3.11 Věcné škody způsobené zásahem blesku

Zásah blesku může poškodit solární systém.

- ▶ V souladu s platnými předpisy připojte solární systém k zařízení pro ochranu před bleskem.

1.3.12 Riziko věcných škod v důsledku mrazu

Zbytky vody v kolektoru mohou při mrazu zmrznout a poškodit kolektor.

- ▶ Solární okruh plňte a vyplachujte výhradně hotovou směsí naší solární kapaliny.
- ▶ Solární kapalinu pravidelně kontrolujte pomocí testeru mrazuvzdornosti solární kapaliny.

1.3.13 Riziko věcných škod v důsledku použití nevhodného nářadí

- ▶ Používejte speciální nářadí.

1.3.14 Nebezpečí poškození nevhodnou solární kapalinou

Použití nevhodné solární kapaliny může vést k poškození kolektorů.

- ▶ Používejte výhradně solární kapalinu výrobce.

1.3.15 Věcné škody způsobené pádem sněhových lavin ze střechy

Jestliže je solární systém namontován pod šikmou střechou, mohou být kolektory poškozeny sněhem klouzajícím ze střechy.

- ▶ Nad solární systém namontujte sněhové mříže jako ochranu proti klouzajícímu sněhu.





1.4 Předpisy (směrnice, zákony, vyhlášky a normy)

- ▶ Dodržujte vnitrostátní předpisy, normy, směrnice, nařízení a zákony.

1.5 Předpisy pro ochranu před úrazem

- ▶ Dodržujte všechny předpisy platné pro bezpečnou práci při montáži kolektorů ve výškách.



2 Pokyny k dokumentaci

2.1 Dodržování platné dokumentace

- ▶ Bezpodmínečně dodržujte všechny návody k obsluze a instalaci, které jsou připojeny ke komponentám zařízení.

2.2 Uložení dokumentace

- ▶ Tento návod a veškerou platnou dokumentaci předejte provozovateli zařízení.

2.3 Platnost návodu

Tento návod k obsluze platí výhradně pro:

Výrobek – číslo zboží

VFK 125/4	0010038518
VFK 125/4 S	0010038520
VFK 135/3 VD	0010038523
VFK 135/3 D	0010038527
VFK 140/3 VD	0010038521
VFK 140/3 D	0010038522
VFK 145/3 V	0010038514
VFK 145/3 H	0010038516
VFK 155/2 V	0010038512
VFK 155/2 H	0010038513







Pokyn

Ne všechny typy kolektorů jsou k dispozici ve všech zemích.

3 Popis výrobku

3.1 Údaje na typovém štítku

Údaj na typovém štítku	Význam
 	Solar Keymark: Kolektory jsou úspěšně atestovány podle pravidel a požadavků evropské značky Solar Keymark.
	pouze VFK 155 H a VFK 155 V: CSTBat: Kolektory jsou úspěšně atestovány podle pravidel a požadavků značky CSTBat.
VFK	Plochý kolektor Vaillant
např. 125	Výkon kolektoru
/2 (/3)	Generace zařízení
H	Horizontální provedení
V	Vertikální provedení
D	Zpětné vedení
flat plate collector	Plochý kolektor
A _G	Plocha brutto
V _F	Objem kapaliny
m	Hmotnost

Údaj na typovém štítku	Význam
A	Rozměry
Q _{max}	Max. výkon
tstgf	Teplota při stagnaci
P _{max}	Max. povolený provozní tlak
 Serial-No. 21054500100028300006000001N4 21054500100028300006000001N4	Čárový kód se sériovým číslem, 7. až 16. číslice tvoří číslo výrobku

3.2 Označení CE



Označením CE se dokládá, že výrobky podle prohlášení o shodě splňují základní požadavky příslušných směrnic.

Prohlášení o shodě je k nahlédnutí u výrobce.

4 Montáž

4.1 Příprava montáže

4.1.1 Skladování kolektorů

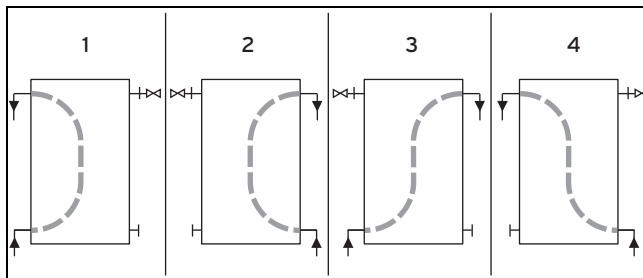
- ▶ Aby se zabránilo vniknutí vlhkosti do kolektoru, skladujte kolektory vždy v suchu a chráněně před povětrnostmi.

4.1.2 Přeprava kolektorů

1. Aby byly kolektory chráněny před poškozením, přepravte je vždy na ležato.
2. Dopravte kolektory na střechu s použitím vhodných pomocných prostředků.

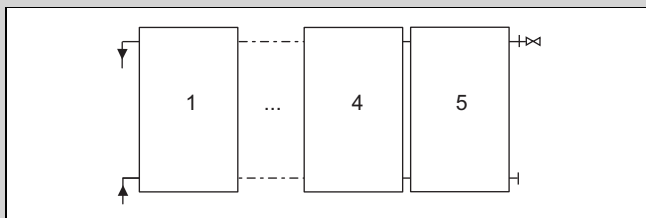
4.1.3 Volba vhodného připojení

- ▶ Dodržujte plánovací informace ohledně následujících bodů:
 - Maximální velikost pole
 - Maximální délky potrubí
 - Průřez ve vztahu k vedení čerpadla
 - Dimenzování objemového průtoku pole
- ▶ Zvolte vhodné připojení pro kolektory.
- ▶ Zpětné vedení: Trubky vždy instalujte se spádem minimálně 4 % ve směru k čerpadlu resp. výměníku tepla, aby se mohla solární kapalina vracet.



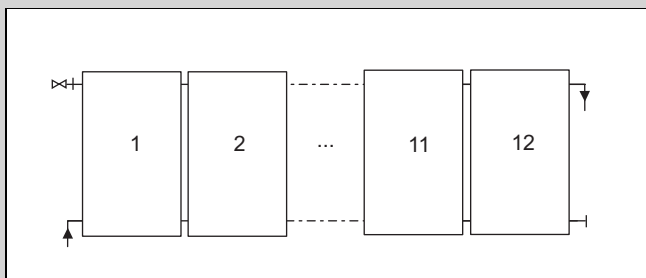
- ▶ Pro hydraulické připojení kolektorů zvolte jednu ze čtyř variant znázorněných na obrázku.
- ▶ Dbejte na to, aby solární kapalina proudila v kolektorech vždy zespodu nahoru.

Podmínka: Počet kolektorů tlakové vedení: 1 ... 5, Počet kolektorů zpětné vedení: 1 ... 2



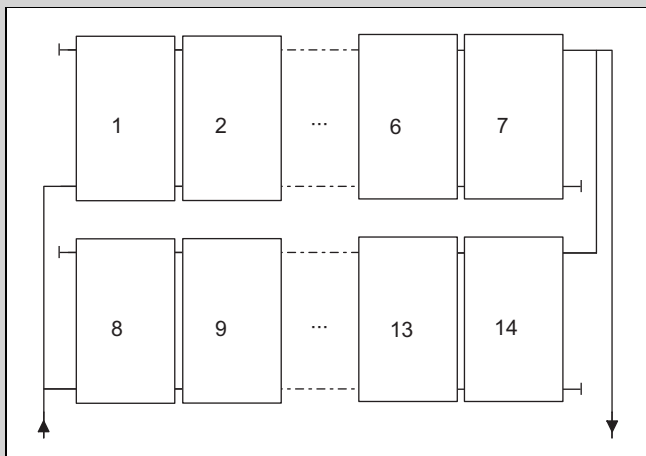
► Propojte navzájem hydraulické přípojky na jedné straně.

Podmínka: Počet kolektorů tlakové vedení: 6 ... 12, Počet kolektorů zpětné vedení: 1 ... 6

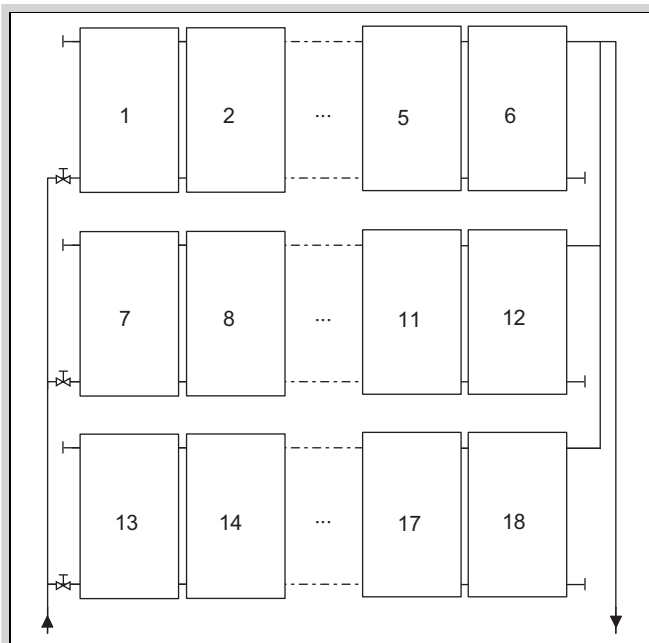


- Aby se zajistilo řádné proudění v kolektorovém poli, uspořádejte hydraulické přípojky diagonálně.
- Dodržujte maximální kapacitu jednotky čerpadla.
- Zpětné vedení: Montážní kolejnice namontujte tak, aby měly co největší spád k dolní přípojce (vstup kolektoru).

Podmínka: Více řad, Počet kolektorů, zpětné vedení: ≥ 7



- Propojte co možná nejvíce plochých kolektorů v řadě za sebou.
- Namontujte několik řad kolektorů paralelně.
- Jednotlivé řady kolektorů připojte hydraulicky paralelně.
- Aby se vyloučily tlakové ztráty v dílčích kolektorových polích, připojujte paralelně jen řady kolektorů se stejným počtem kolektorů.
- Aby se vyloučily tlakové ztráty v připojovacím potrubí, zajistěte, aby každé dílčí kolektorové pole mělo stejný součet délek připojovacího potrubí na výstupu a vstupu (systém Tichelmann).



Pozor!

Funkční porucha při připojení ke vzduchu!

Tlakové vedení: Při nedostatečném odvědušnění může vzniknout připojení ke vzduchu, které narušuje funkci solárního systému.

- U tří nebo více paralelně připojených řad kolektorů namontujte po jednom uzavíracím ventilu do výstupu kolektoru („horká strana“) jednotlivé řady.
- Používejte výhradně uzavírací ventily, které jsou schválené pro montáž do solárních zařízení.
- Před uvedením do provozu jednotlivé řady odvědušněte.



Pozor!

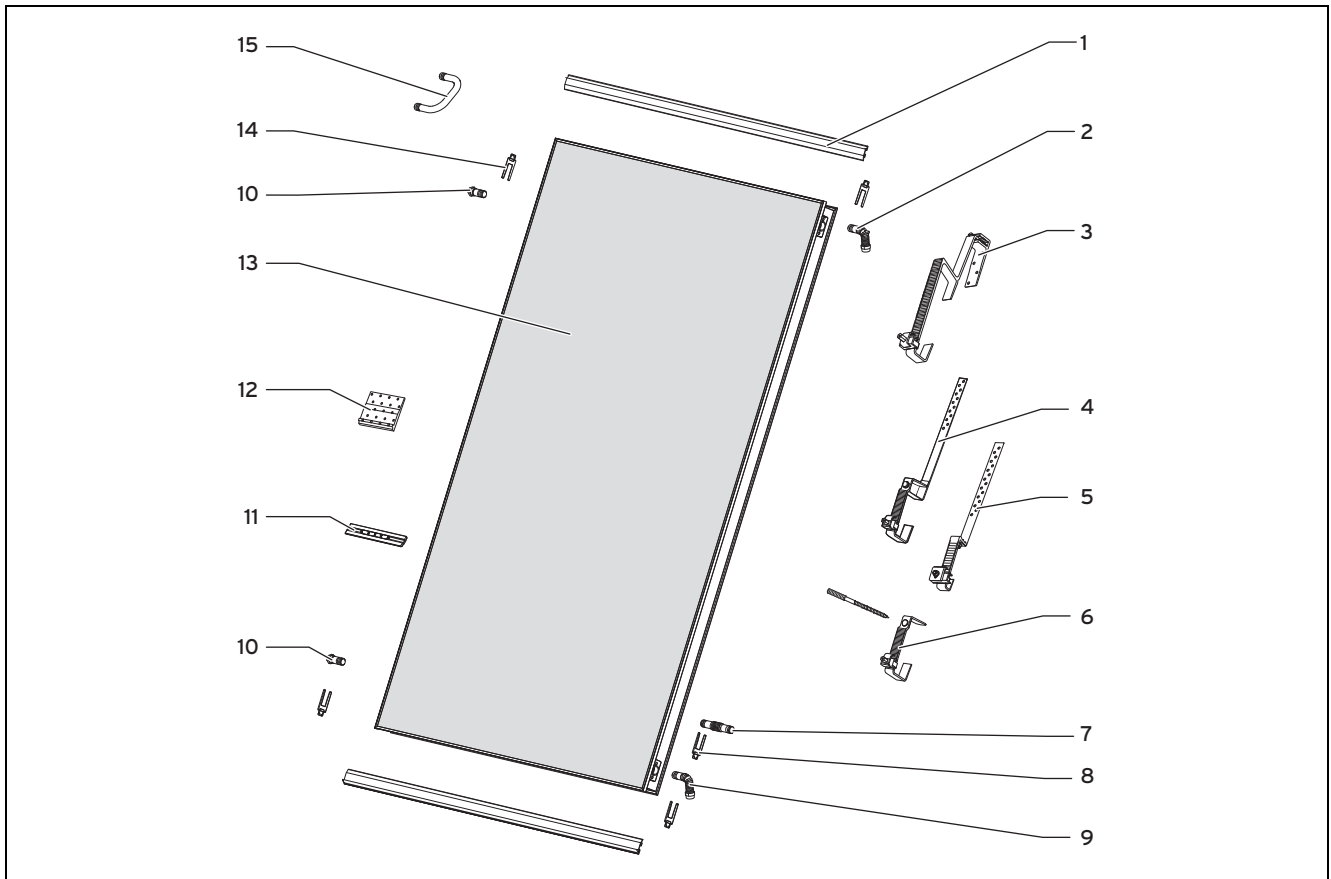
Škody na kolektorech v důsledku uzavřeného nebo nesprávně namontovaného uzavíracího ventilu!

Při uzavřeném uzavíracím ventilu nebo špatné montážní poloze může být kolektor poškozen přetlakem.

- Uzavírací ventil v žádném případě nemontujte do vstupu kolektoru.
- Zajistěte, aby byly uzavírací ventily během provozu zařízení otevřeny.
- Tlakové vedení: Paralelně zapojené řady kolektorů proplachujte a odvědušňujte jednotlivě.
- Otevřete přitom vždy jen jeden uzavírací ventil a ostatní nechte uzavřené.
- Po jednotlivém vyčištění a odvědušnění všech řad všechny uzavírací ventily otevřete.
- Potom propláchněte a odvědušněte všechny řady kolektorů společně, aby v nich nezůstal žádný zbytkový vzduch.

4.2 Příprava montáže na šikmou střechu

4.2.1 Kontrola rozsahu dodávky



1	Kolejnice ze sady kolejnic, 2 ks	7	Hydraulické spojky z přípojovací sady pro další kolektor, vedle sebe, 2 ks
2	Výstup (vývod) z přípojovací sady (hydraulický základní modul), 1 ks	8	Svorky z přípojovací sady pro další kolektor, vedle sebe, 4 ks
3	Sřešní kotva typu P (pro sřešní tašku) ze sady sřešních kotev, kolektory vedle sebe, 4 ks	9	Vstup (přívod) z přípojovací sady (hydraulický základní modul), 1 ks
4	Sřešní kotva typu P (pro sřešní tašku) ze sady sřešních kotev, kolektory nad sebou, 2 ks	10	Zátky z přípojovací sady (hydraulický základní modul), 2 ks
5	Sřešní kotva typu P (pro šindel atd.) ze sady sřešních kotev, kolektory vedle sebe, 4 ks	11	Spojky kolejnic z přípojovací sady pro další kolektor, vedle sebe, 2 ks
6	Sřešní kotva typu P (pro šindel atd.) ze sady sřešních kotev, kolektory nad sebou, 2 ks	12	Dlouhý spodní díl, sřešní kotva typu P, 4 ks
	Sřešní kotva typu P plochá (pro šindel atd.) ze sady sřešních kotev, kolektory vedle sebe, 4 ks	13	Kolektor
	Sřešní kotva typu P plochá (pro šindel atd.) ze sady sřešních kotev, kolektory nad sebou, 2 ks	14	Svorky z přípojovací sady (hydraulický základní modul), 4 ks
	Sada upevňovacích vrtošroubů ze základní sady, 4 ks	15	Spojky trubek z přípojovací sady pro další kolektor (vodorovně), nad sebou, 1 ks
	Sada upevňovacích vrtošroubů z rozšiřovací sady, 2 ks		

Seznam materiálu pro montáž na šikmou střechu

- ▶ Zkontrolujte úplnost montážních sad.
 - Na obrázku je příklad komponent, které mohou být použity.



Pokyn

Ne všechny typy sřešních kotev jsou k dispozici ve všech zemích.
Ne všechny sady obsahují kolejnice.



Pokyn

Přípojovací sady (výstup, vstup, spojení) jsou pro systémy tlakového a zpětného vedení různé a hodí se pouze pro příslušný typ kolektoru.
Sady kolejnic pro vodorovné a svislé kolektory jsou různé a vhodné pouze pro příslušný typ kolektoru.

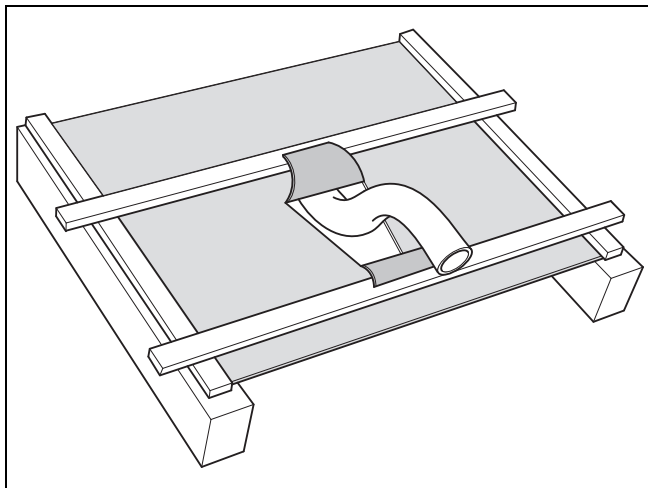
4.2.2 Příprava střešního prostupu



Pozor!
Nebezpečí poškození budovy pronikající vodou!

Při neodborně provedeném střešním prostupu může do budovy vnikat voda.

- Postarejte se o odborné provedení střešního prostupu.



1. Izolační fólii nařízněte ve tvaru V.
2. Horní, širší klopou odklopte na nad ní ležící střešní lat' a spodní, užší klopou na střešní lat' ležící pod ní.
3. Izolační fólii upevněte napnutou ke střešním latím, aby vlhkost mohla odtékat stranou.

4.2.3 Sestavení komponent

Podmínka: Uspořádání pole: vedle sebe

- S pomocí následujících tabulek sestavte komponenty pro montáž.

Poloha kolektorů	Komponenty	Počet kolektorů:									
		1	2	3	4	5	6	7	8	9	10
Horizontální	Připojovací sada (hydraulický základní modul)	1									
	Připojovací sada pro další kolektor, vedle sebe	-	1	2	3	4	5	6	7	8	9
	Střešní kotva typu P										
	Střešní kotva typu S										
	Střešní kotva typu S plochá	1	2	3	5	5	6	7	8	9	10
	Upevňovací sada vrtošrouby										
	Sada kolejnic, vodorovně eloxovaná	1	2	3	4	5	6	7	8	9	10
Vertikální	Připojovací sada (hydraulický základní modul)	1									
	Připojovací sada pro další kolektor, vedle sebe	-	1	2	3	4	5	6	7	8	9
	Střešní kotva typu P										
	Střešní kotva typu S										
	Střešní kotva typu S plochá	1	2	3	4	5	6	7	8	9	10
	Upevňovací sada vrtošrouby										
	Sada kolejnic, svisle eloxovaná	1	2	3	4	5	6	7	8	9	10

Podmínka: Uspořádání pole: nad sebou

- S pomocí následujících tabulek sestavte komponenty pro montáž.

Poloha kolektorů	Komponenty	Počet kolektorů:	
		1	2
Horizontální	Připojovací sada (hydraulický základní modul)	1	1
	Připojovací sada pro další kolektor, nad sebou	-	1
	Střešní kotva typu P		
	Střešní kotva typu S		
	Střešní kotva typu S plochá	1	1
	Upevňovací sada vrtošrouby		
	Rozšiřovací sada střešní kotva typu P		
	Rozšiřovací sada střešní kotva typu S		
	Rozšiřovací sada střešní kotva typu S plochá	-	1
	Rozšiřovací sada vrtošrouby		
	Sada kolejnic, vodorovně eloxovaná	1	2
Vertikální	Připojovací sada (hydraulický základní modul)	1	2
	Střešní kotva typu P		
	Střešní kotva typu S		
	Střešní kotva typu S plochá	1	1
	Upevňovací sada vrtošrouby		
	Rozšiřovací sada střešní kotva typu P		
	Rozšiřovací sada střešní kotva typu S		
	Rozšiřovací sada střešní kotva typu S plochá	-	1
	Rozšiřovací sada vrtošrouby		
Sada kolejnic, svisle eloxovaná	1	2	

4.2.4 Stanovení potřebného počtu střešních kotev

1. U místního stavebního úřadu zjistěte regionální maximální zatížení sněhem.

Podmínka: Maximální zatížení sněhem: $\leq 3 \text{ kN/m}^2$

- ▶ Namontujte 4 střešní kotvy na jeden kolektor.

Podmínka: Maximální zatížení sněhem: $3 \dots 4,5 \text{ kN/m}^2$

- ▶ Namontujte 6 střešních kotev na jeden kolektor.

Podmínka: Maximální zatížení sněhem: $> 4,5 \text{ kN/m}^2$

- ▶ Nechejte zpracovat statiku jednotlivého případu.
- ▶ Pamatujte přitom, že maximální povolené zatížení sněhem na jeden kolektor je $5,4 \text{ kN/m}^2$.



Pokyn

Povolené maximální zatížení střešní kotvy typu S/typu P je: $F_{\max} = 1,875 \text{ kN}$.

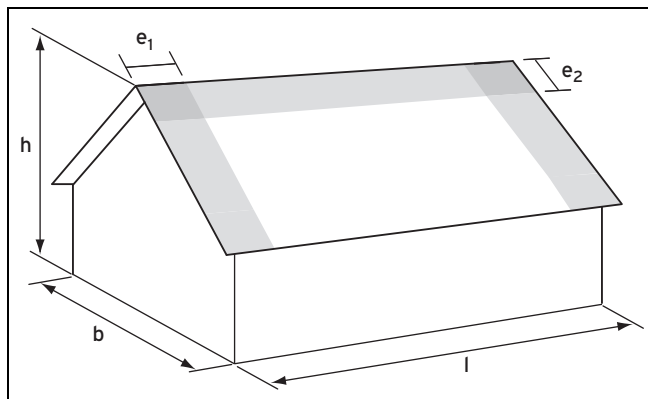
2. Pokud použijete rozšiřující sadu, dbejte na to, aby střešní kotvy byly umístěny uprostřed ve stejných vzdálenostech.

4.2.5 Stanovení vzdáleností střešních kotev od okraje

Na hranách řezu ploch stěny a střechy (např. přesah střechy a okap) může docházet k sacím proudům při zatížení větrem. Sací proudy vyvolávají vysoká zatížení pro kolektory a montážní systémy.

Oblasti, v nichž se sací proudy vyskytují, se nazývají okrajovými oblastmi. Rohové oblasti jsou pásma, v nichž se okrajové oblasti překrývají, a dochází zde k zvláště vysokým sacím zatížením.

Ani okrajové, ani rohové oblasti nesmí být použity pro instalaci.



b	Šířka budovy	e1	Boční vzdálenost od okraje
h	Výška budovy	e2	Vzdálenost od okraje k hřebenu střechy
l	Délka budovy		

- ▶ Zjistěte šířku budovy b , výšku budovy h a délku budovy l .
- ▶ V následující tabulce jsou uvedeny hodnoty pro dodržování bočních vzdáleností od okraje e_1 :

b [m]	h [m]				
	5	6	7	8	9–15
8–10	1,0				
11	1,0	1,1			
12	1,0	1,2			
13	1,0	1,2	1,3		
14	1,0	1,2	1,4		
15	1,0	1,2	1,4	1,5	
16	1,0	1,2	1,4	1,6	
17	1,0	1,2	1,4	1,6	1,7
18	1,0	1,2	1,4	1,6	1,8

- ▶ V následující tabulce jsou uvedeny hodnoty pro dodržování vzdáleností od okraje e_2 od hřebenu střechy:

l [m]	h [m]					
	5	6	7	8	9	10–15
10	1,0					
11	1,0	1,1				
12	1,0	1,2				
13	1,0	1,2	1,3			
14	1,0	1,2	1,4			
15	1,0	1,2	1,4	1,5		
16	1,0	1,2	1,4	1,6		
17	1,0	1,2	1,4	1,6	1,7	
18	1,0	1,2	1,4	1,6	1,8	
19	1,0	1,2	1,4	1,6	1,8	1,9
20	1,0	1,2	1,4	1,6	1,8	2,0

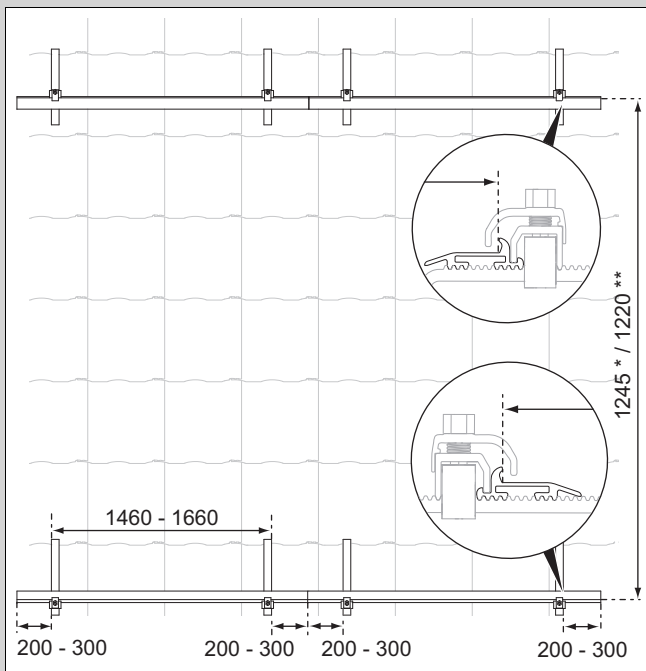
- ▶ Při montáži střešních kotev dodržujte zjištěné vzdálenosti od okraje.

4.2.6 Stanovení vzdáleností střešních kotev

Střešní kotvy mají rozdílné vzdálenosti v závislosti na uspořádání pole kolektorů (vedle sebe nebo nad sebou).

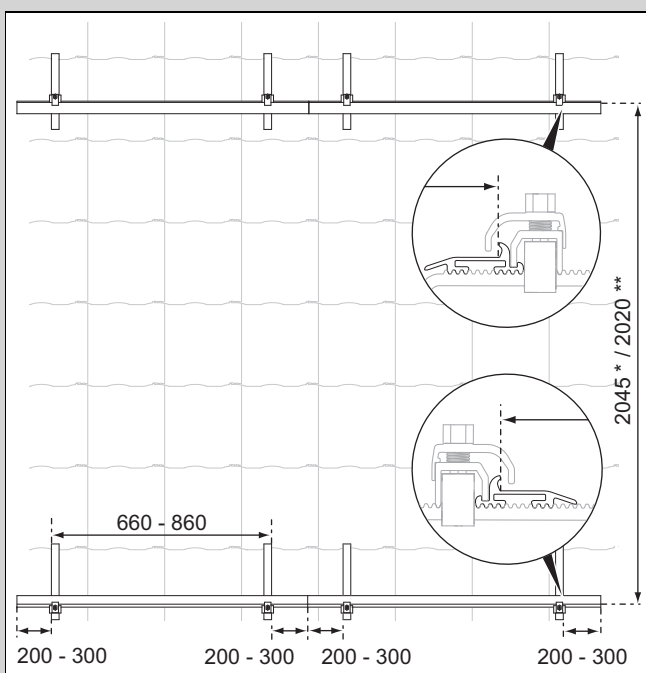
4.2.6.1 Uspořádání pole vedle sebe

Podmínka: Poloha kolektorů: horizontální



- ▶ Stanovte vzdálenosti střešních kotev.
- ▶ Dbejte na to, aby střešní kotvy měly dostatečnou vůli.
 - Předmontážní rozměr (*): = Rozměr finální montáže (**) + 20-25 mm

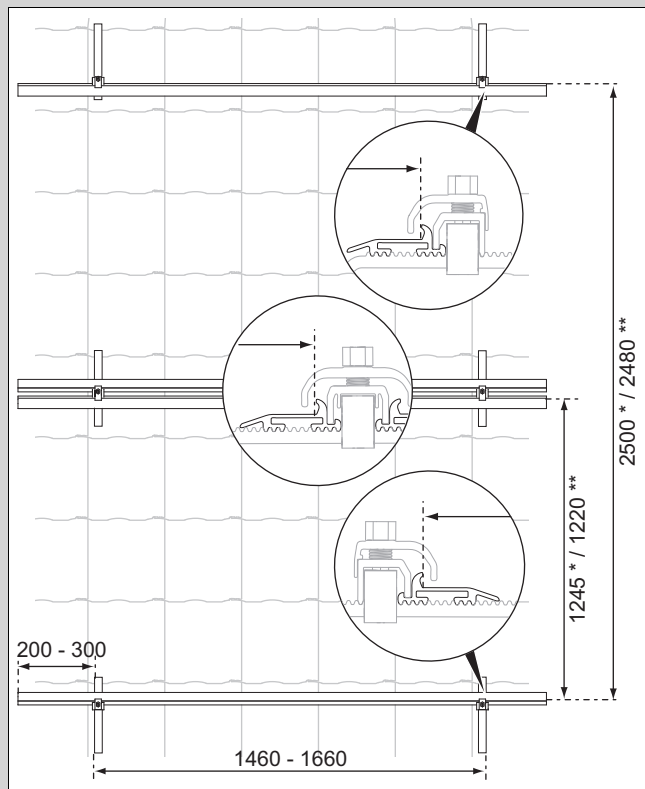
Podmínka: Poloha kolektorů: vertikální



- ▶ Stanovte vzdálenosti střešních kotev.
 - Předmontážní rozměr (*): = Rozměr finální montáže (**) + 20-25 mm

4.2.6.2 Uspořádání pole nad sebou

Podmínka: Poloha kolektorů: horizontální



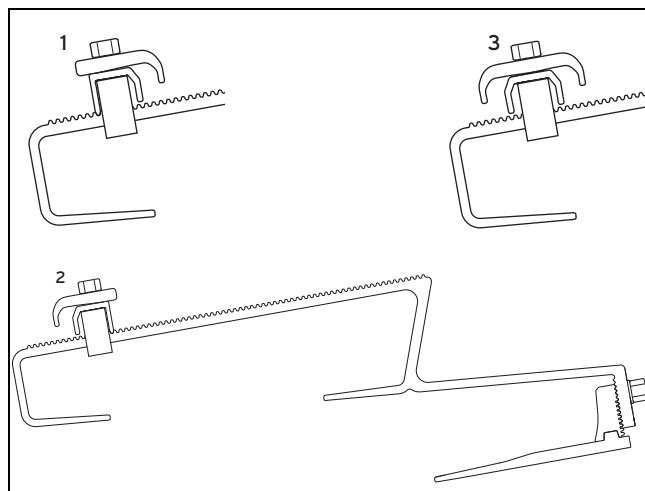
- ▶ Stanovte vzdálenosti střešních kotev.
 - Předmontážní rozměr (*): = Rozměr finální montáže (**) + 20-25 mm
 - Vzdálenost pro tři kolektory nad sebou: $3 \cdot 755^* / 3 \cdot 735^{**}$ mm

4.3 Provedení montáže na šikmou střechu

Obecně jsou kroky montáže a pokyny popsány v tomto návodu platné pro obě polohy kolektorů a uspořádání pole. Pokud jsou v jednotlivých případech kroky montáže odlišné, bude na to zvlášť upozorněno.

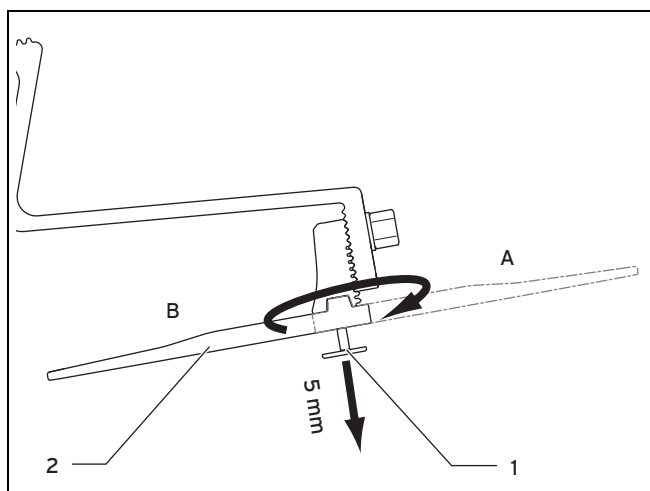
4.3.1 Montáž střešních kotev

4.3.1.1 Montáž typu P (pro střešní tašku)



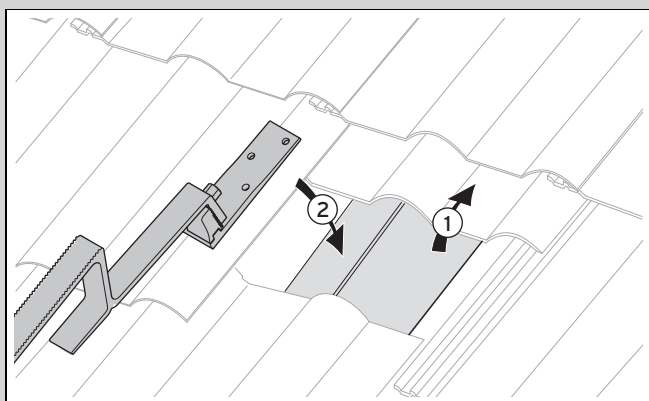
- 1 Spodní střešní kotva
- 2 Horní střešní kotva
- 3 Střední střešní kotva

1. Použijte znázorněnou horní, střední a dolní střešní kotvu typu P.

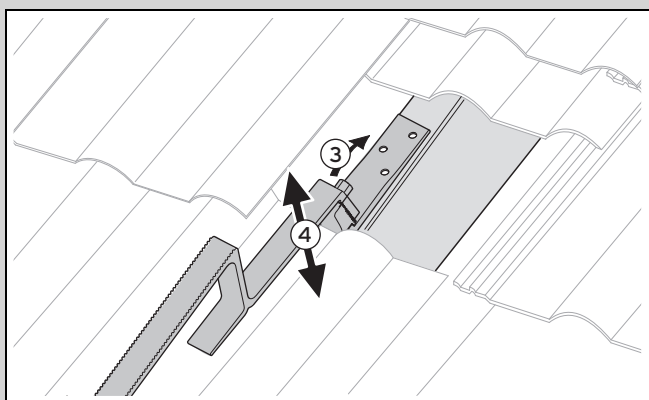


2. Střešní kotvu typu P montujte volitelně na krokev (A) nebo na střešní lať (B).
3. Za tím účelem uvolněte šroub (1) na spodním dílu střešní kotvy pomocí přiloženého nástavce a vyšroubujte jej o cca 5 mm.
4. Pokud chcete střešní kotvu upevnit ke krovci, otáčejte spodním dílem (2) směrem ven (A).
5. Pokud chcete střešní kotvu upevnit ke střešní lati, otáčejte spodním dílem (2) směrem dovnitř (B).

Podmínka: Druh upevnění: ke krovci



- ▶ Stanovte vzdálenosti střešních kotev. (→ Strana 12)
- ▶ Zpřístupněte příslušné místo na krovci (1).
- ▶ Umístěte střešní kotvu (2). Přitom dbejte na správnou polohu horní, střední a dolní střešní kotvy.

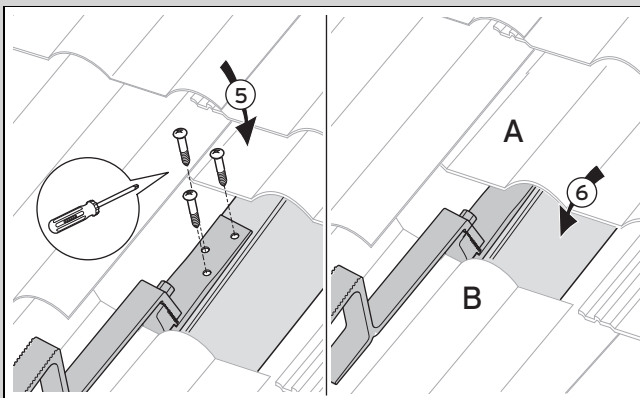


- ▶ Horní šroub uvolněte tak daleko, až je možno přestavit výšku střešní kotvy (3).
- Pracovní materiál: Otevřený klíč OK 13

- ▶ Střešní kotvu nastavte na výšku střešní tašky tak, aby horní díl střešní kotvy dosedl na střešní krytinu (4).

- ▶ Utáhněte horní šroub.

– Pracovní materiál: Otevřený klíč OK 13



- ▶ Střešní kotvu přišroubujte třemi dodanými šrouby ke krovci (5).
- ▶ Střešní tašky nasuňte zpět do původní polohy (6).
- ▶ V případě potřeby odsekněte vodní můstky na spodní (A) popř. na horní (B) straně střešní tašky pomocí kladiva tak, aby tašky těsně doléhaly.

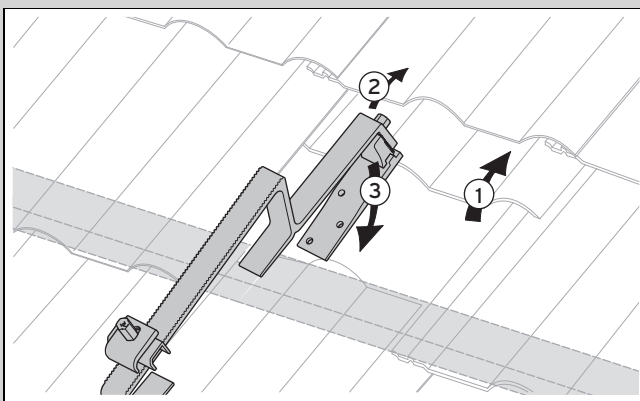


Pokyn

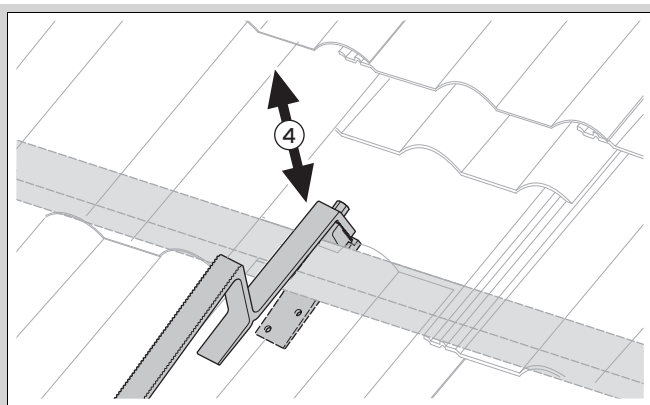
U některých typů střech může být nutné přesazení střešní kotvy vzhledem ke krovci.

Použijte k tomu příslušenství „Dlouhý spodní díl“ č. výr. 0020080177 (není k dispozici ve všech zemích).

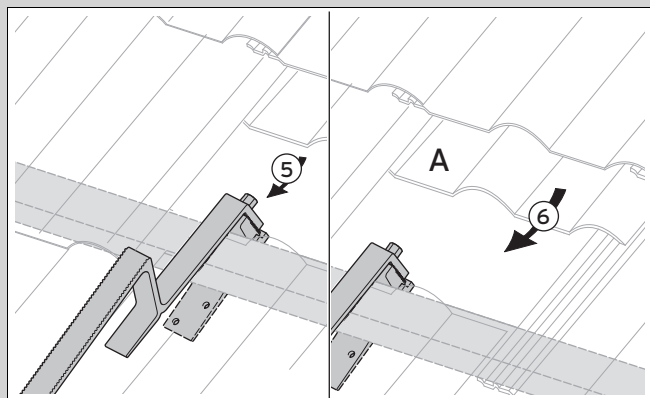
Podmínka: Druh upevnění: na střešní lať



- ▶ Stanovte vzdálenosti střešních kotev. (→ Strana 12)
- ▶ Na příslušném místě odsuňte nahoru jednu až dvě střešní tašky nad střešní lať (1).
- ▶ Horní šroub uvolněte tak daleko, až je možno přestavit výšku střešní kotvy (2).
- Pracovní materiál: Otevřený klíč OK 13
- ▶ Zavěste střešní kotvu na střešní lať (3). Přitom dbejte na správnou polohu horní, střední a dolní střešní kotvy.

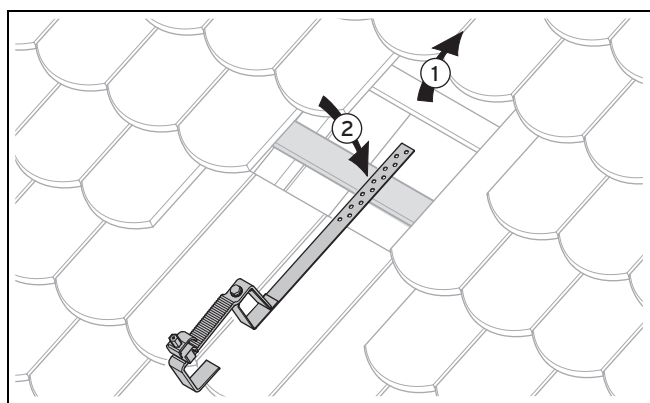


- ▶ Sřešní kotvu nastavte na výšku sřešní tašky tak, aby horní díl dosedl na sřešní krytinu a spodní díl byl ze-
spodu těsně posunut proti sřešní lati (4).
- ▶ Dbejte na to, aby sřešní kotva při zaklapnutí ozubení
ležela pevně kolem sřešní latě a sřešní tašky.

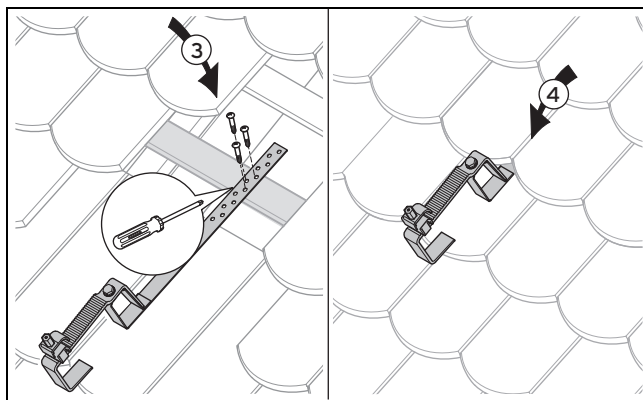


- ▶ Utáhněte horní šroub (5).
 - Utahovací moment: 32 Nm
 - Pracovní materiál: Otevřený klíč OK 13
- ▶ Sřešní tašky nasuňte zpět do původní polohy (6).
- ▶ Aby sřešní tašky řádně dosedly, odsekněte kladivem v
případě potřeby vodní můstky na spodní straně sřešní
tašky (A).

4.3.1.2 Montáž typu S nebo typu S plochého (pro šindel)



1. Stanovte vzdálenosti sřešních kotev. (→ Strana 12)
2. Zpřístupněte příslušné místo na krokvi nebo sřešní lati (1).
3. Umístěte sřešní kotvu. Přitom dbejte na správnou po-
lohu horní, střední a dolní sřešní kotvy (2).



4. Sřešní kotvu přišroubujte třemi dodanými šrouby ke
krokvi popř. ke sřešní lati (3).
5. Sřešní tašky nasuňte zpět do původní polohy (4).

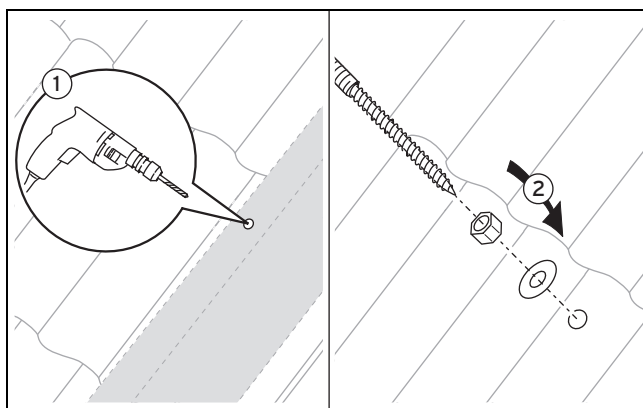
4.3.1.3 Montáž typu vrutošroub



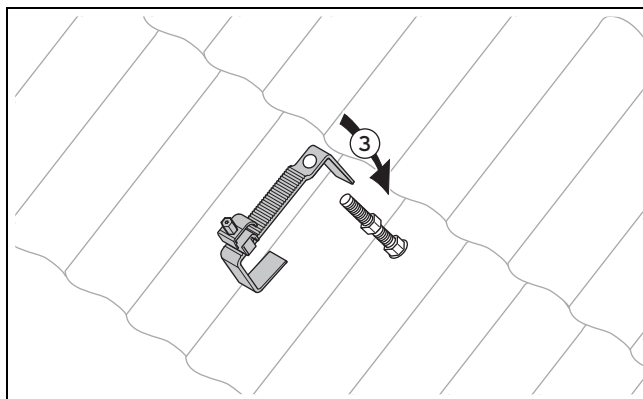
Pozor!

Věcné škody v důsledku neodborné mon- táže!

- ▶ Vrutošrouby upevňujte pouze na krokvích,
které mají dostatečnou nosnost pro celko-
vou hmotnost kolektoru a předpokládané
zatížení větrem a sněhem.
- ▶ Zajistěte, aby na místě, kde vrtáte otvor,
nebyla sřešní taška netěsná.

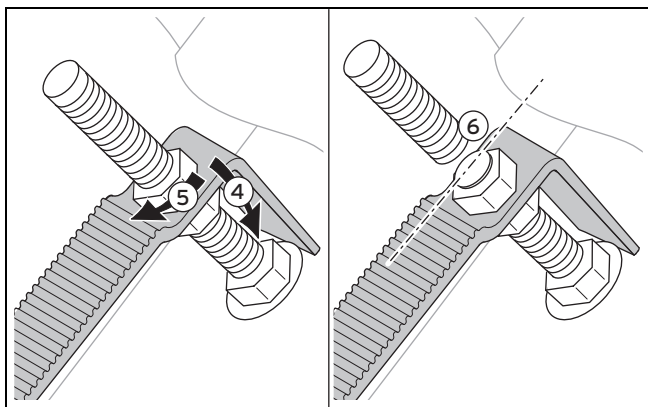


1. Stanovte vzdálenosti sřešních kotev. (→ Strana 12)
2. Na příslušném místě vyvrtejte otvor do sřešní tašky
(1).
3. Utáhněte vrutošroub přes sřešní tašku na krokvi (2).



4. Střední matici umístěte tak, aby po nasazení horního
dílu sřešní kotvy dosedla přední oblast základny na

střešní krytinu(3). Přitom dbejte na správnou polohu horní, střední a dolní střešní kotvy.



5. Umístěte střešní kotvu na střední matici (4).
6. Našroubujte druhou matici a řádně utáhněte (5).
 - Utahovací moment: 54 ... 58 Nm
 - Pracovní materiál: Otevřený klíč OK 17
7. Závitovou tyč oddělte přímo nad maticí (6).
8. Odstraňte ořepky na místě řezu.

4.3.2 Montáž kolektorů

4.3.2.1 Uspořádání pole vedle sebe



Nebezpečí!

Nebezpečí zranění osob a vzniku věcných škod v důsledku pádu kolektorů!

Kolektor se při neodborném upevnění může zřítit.

- ▶ Řádně utáhněte svěrací prvky.
- ▶ Zkontrolujte řádné upnutí škrubnutím za svěrací moduly.
- ▶ Pokud je některý svěrací modul pohyblivý, dotáhněte matici.

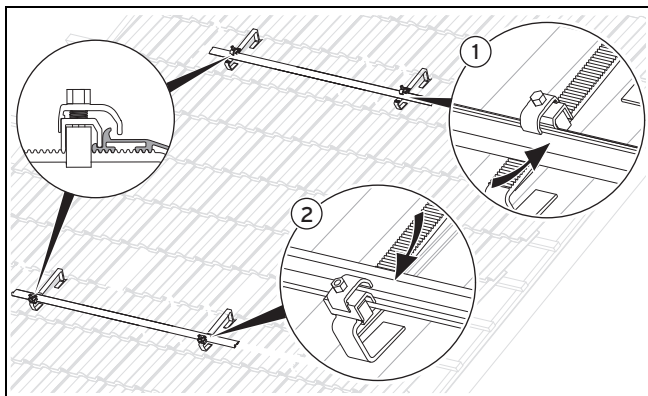
1. Namontujte kolektory na střechu způsobem uvedeným v následujících odstavcích.



Pokyn

Montážní kolejnice a svěrací prvky se nemohou pohybovat současně.

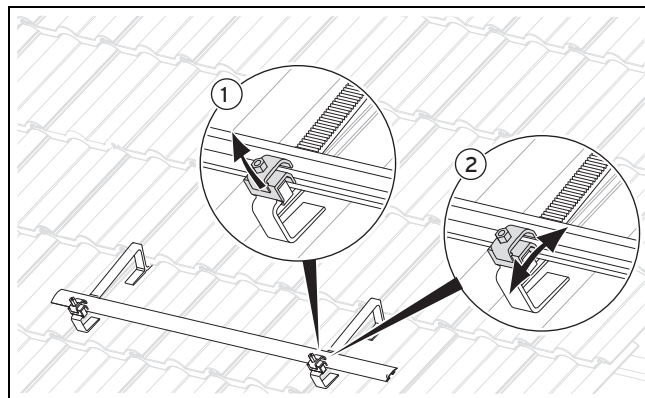
Montáž montážních kolejnic



2. Upevněte horní a dolní montážní kolejnici pro první kolektor pomocí svěracích prvků ke střešním kotvám ((1) a (2)).

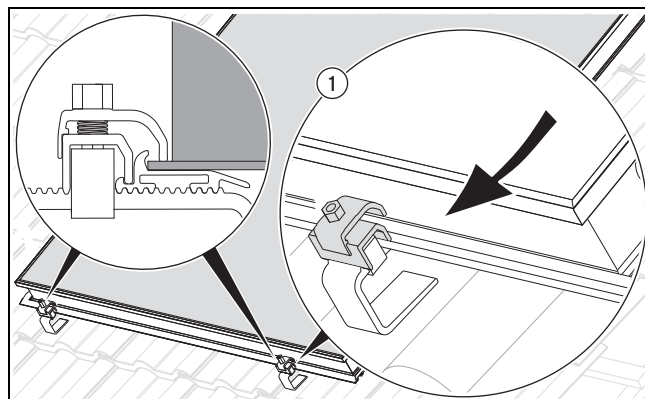
3. Dolní kolejnici umístěte co nejdále dolů na střešní kotvy.
4. Horní kolejnici umístěte na střešní kotvy a dodržujte přitom předmontážní rozměr (→ kap. „Stanovení vzdáleností střešních kotev“) k dolní kolejnici.

Vyvážení montážních kolejnic



5. Montážní kolejnice upevněte vodorovně.
6. Případné výškové rozdíly vyrovnejte posunutím svěracích prvků.
7. Za tím účelem vytáhněte svěrací prvek nahoru (1), posuňte jej (2) a nechte opět zaklapnout.

Uložení a zavěšení kolektoru



Nebezpečí!

Nebezpečí popálení a opaření!

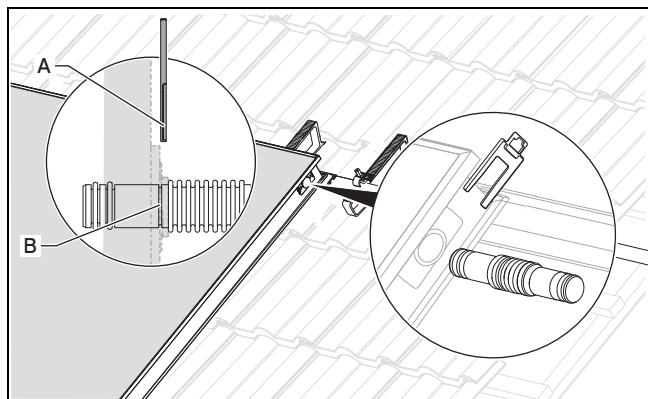
Kolektory se působením slunečního záření zahřejí na vnitřní teplotu až 200 °C.

- ▶ Vyvarujte se provádění prací při prudkém slunečním svitu.
- ▶ Před zahájením prací kolektory odkryjte.
- ▶ Pracujte přednostně v ranních hodinách.
- ▶ Noste vhodné ochranné rukavice.

8. Uložte první kolektor dolní hranou do dolní montážní kolejnice a zavěste jej do svěracích prvků (1).
9. Dbejte na to, aby horní svěrací modul svěracího prvku ležel nad okrajem kolektoru.
10. Utáhněte svěrací prvky dolních montážních kolejnic.

- 16 Nm
- Pracovní materiál: Otevřený klíč OK 13

Umístění spojovacích dílů



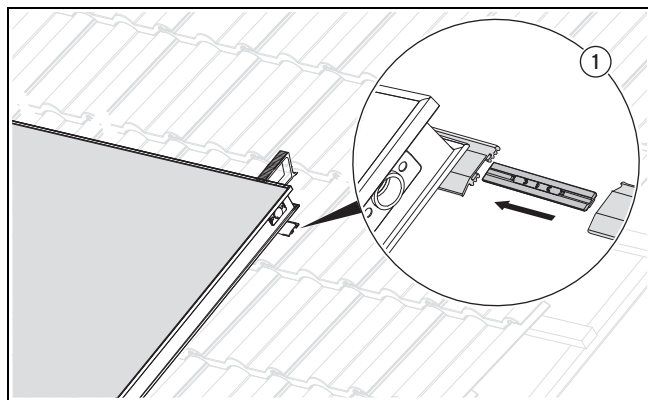
Pozor! **Nebezpečí poškození kolektorů!**

Při nesprávné montáži trubkové spojky může dojít k poškození kolektoru.

- Zajistěte, aby svorky (A) zaskočily do drážky trubkové spojky (B).

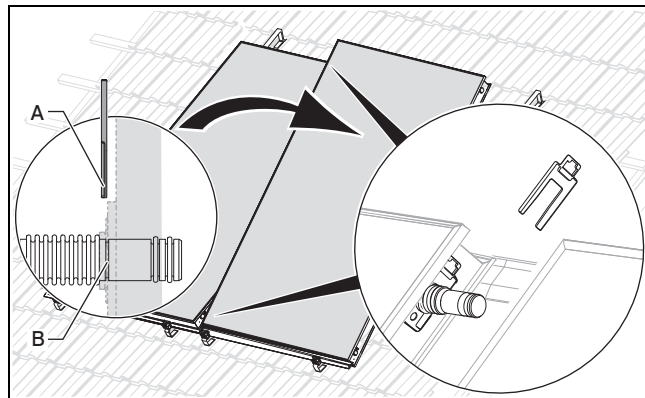
- Hydraulické spojovací díly zasuňte až na doraz do příslušných připojovacích otvorů po stranách předtím namontovaného kolektoru.
- Zajistěte spojovací díly svorkami. Nasadte svorky horní přípojky shora do vedení a svorky dolní přípojky zdola.

Připojení montážních kolejnic



- Spojovací prvky nasuňte z boku na montážní lišty, až znatelně zaklapnou (1).
- Montážní kolejnice dalšího kolektoru nasuňte na montážní kolejnice předtím namontovaného kolektoru (1).
- Upevněte montážní kolejnice pro další kolektor pomocí svěracích prvků ke střešním kotvám.
- Proveďte vyvážení montážních kolejnic. (→ Strana 15)

Montáž dalších kolektorů



- Uložte další kolektor dolní hranou do dolní montážní kolejnice a zavěste jej do svěracích prvků.
- Dbejte na to, aby horní svěrací modul svěracího prvku ležel nad okrajem kolektoru.
- Posuňte kolektor k prvnímu kolektoru a dejte přitom pozor na hydraulické spojovací díly.



Pozor! **Nebezpečí poškození kolektorů!**

Při nesprávné montáži trubkové spojky může dojít k poškození kolektoru.

- Zajistěte, aby svorky (A) zaskočily do drážky trubkové spojky (B).

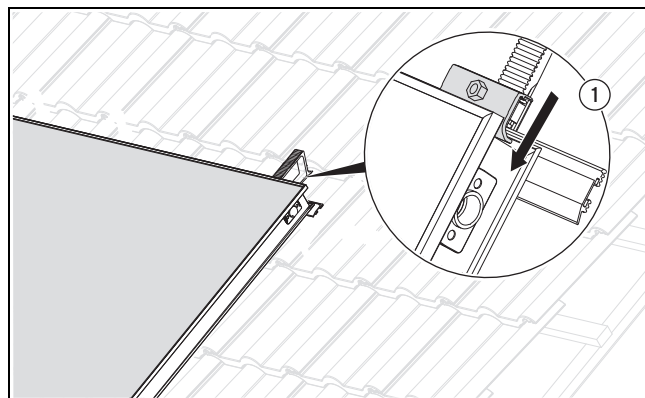
- Hydraulické spojovací díly zajistěte svorkami.
- Utáhněte svěrací prvky dolních montážních kolejnic.
 - Pracovní materiál: Otevřený klíč OK 13

Kompletace řady kolektorů

Podmínka: Nejsou ještě namontovány všechny kolektory jedné řady.

- Umístěte spojovací díly. (→ Strana 16)
- Připojte montážní kolejnice. (→ Strana 16)
- Namontujte další kolektory. (→ Strana 16)

Umístění horních montážních kolejnic



- Všechny horní montážní kolejnice nasuňte postupně těsně k dolním kolektorům (1).
- Dbejte na to, aby hrany montážních kolejnic obepínaly kolektory.
- Svěrací prvky nasuňte postupně až k dolním kolektorům (1).
- Dbejte na to, aby svěrací moduly svěracích prvků ležely nad okraji kolektorů.
- Utáhněte svěrací prvky horních montážních kolejnic.

- 16 Nm
- Pracovní materiál: Otevřený klíč OK 13

Dokončení montáže kolektorů

- Utáhněte všechny zbývající svěrací prvky.
 - Pracovní materiál: Otevřený klíč OK 13
- Po přišroubování kolektorů zkontrolujte upevnění všech šroubových spojení a v případě potřeby je dotáhněte.
- Namontujte hydraulické přípojky. (→ Strana 34)
- Instalujte teplotní čidlo kolektoru. (→ Strana 35)

4.3.2.2 Uspořádání pole nad sebou



Nebezpečí!

Nebezpečí zranění osob a vzniku věcných škod v důsledku pádu kolektoru!

Kolektor se při neodborném upevnění může zřítit.

- ▶ Řádně utáhněte svěrací prvky.
- ▶ Zkontrolujte řádné upnutí škrubnutím za svěrací moduly.
- ▶ Pokud je některý svěrací modul pohyblivý, dotáhněte matici.

- Namontujte kolektory na střechu způsobem uvedeným v následujících odstavcích.



Pokyn

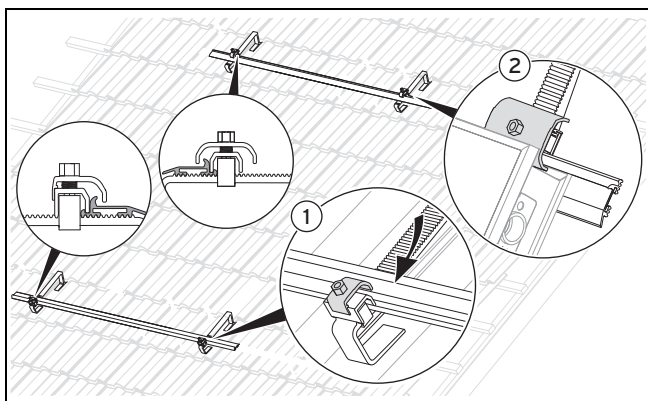
Montážní kolejnice a svěrací prvky se nemohou pohybovat současně.



Pokyn

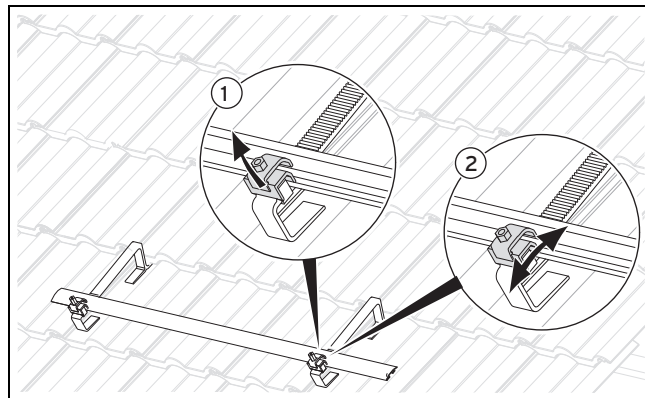
Při uspořádání pole nad sebou a vertikální poloze kolektorů musí být kolektory navzájem hydraulicky vyváženy (systém Tichelmann).

Montáž montážních kolejnic



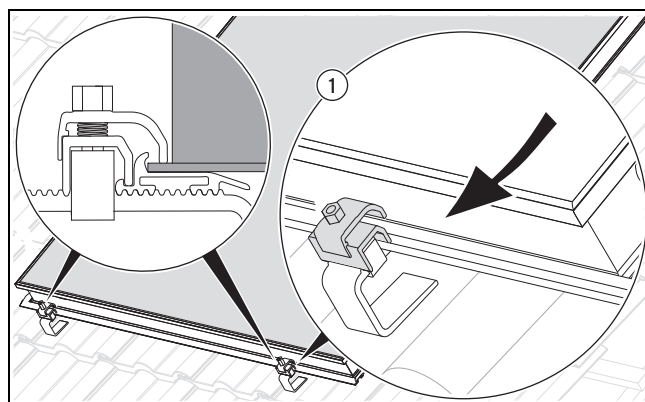
- Upevněte horní a dolní montážní kolejnici pro první kolektor pomocí svěracích prvků ke střešním kotvám ((1) a (2)).
- Dolní kolejnici umístěte co nejdále dolů na střešní kotvy.
- Horní kolejnici umístěte na střešní kotvy a dodržujte přitom předmontážní rozměr (→ kap. „Stanovení vzdáleností střešních kotev“) k dolní kolejnici.

Vyvážení montážních kolejnic



- Montážní kolejnice upevněte vodorovně.
- Případné výškové rozdíly vyrovnejte posunutím svěracích prvků.
- Za tím účelem vytáhněte svěrací prvek nahoru (1), posuňte jej (2) a nechte opět zaklapnout.

Uložení a zavěšení kolektoru



Nebezpečí!

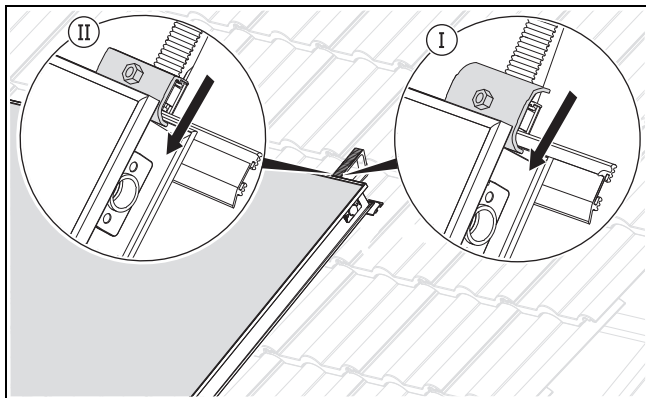
Nebezpečí popálení a opaření!

Kolektory se působením slunečního záření zahřejí na vnitřní teplotu až 200 °C.

- ▶ Vyvarujte se provádění prací při prudkém slunečním svitu.
- ▶ Před zahájením prací kolektory odkryjte.
- ▶ Pracujte přednostně v ranních hodinách.
- ▶ Noste vhodné ochranné rukavice.

- Uložte první kolektor dolní hranou do dolní montážní kolejnice a zavěste jej do svěracích prvků (1).
- Dbejte na to, aby horní svěrací modul svěracího prvku ležel nad okrajem kolektoru.
- Utáhněte svěrací prvky dolních montážních kolejnic.
 - 16 Nm
 - Pracovní materiál: Otevřený klíč OK 13

Umístění horní montážní kolejnice



11. Horní montážní kolejnici nasuňte těsně ke kolektoru.
12. Dbejte na to, aby hrana montážní kolejnice obepínala kolektor.

Podmínka: Naposledy namontovaný kolektor není nejhornějším kolektorem sloupce.

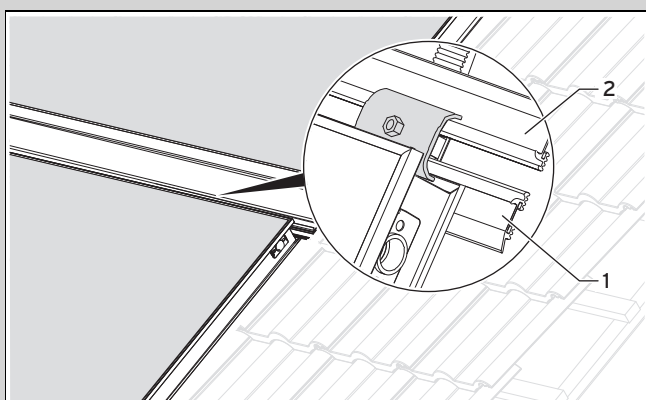
- ▶ Vhodné svěrací prvky nasuňte na montážní kolejnici (I).
- ▶ Dbejte na to, aby svěrací moduly svěracích prvků ležely nad okrajem kolektoru.

Podmínka: Naposledy namontovaný kolektor je nejhornějším kolektorem sloupce.

- ▶ Vhodné svěrací prvky nasuňte na montážní lištu (II).
- ▶ Dbejte na to, aby svěrací moduly svěracích prvků ležely nad okrajem kolektoru.

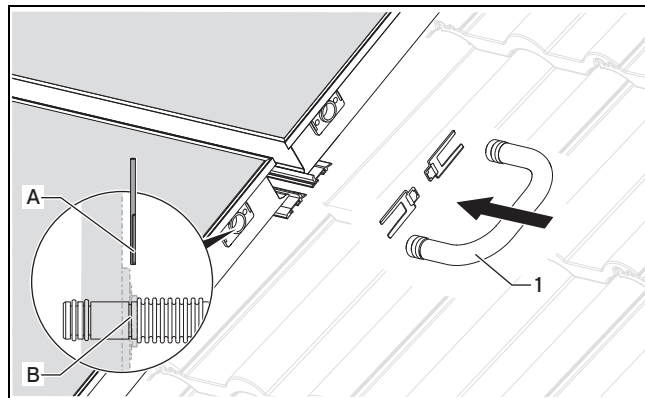
Montáž dalších kolektorů

Podmínka: Nejsou ještě namontovány všechny kolektory jednoho sloupce.



- ▶ Všechny montážní kroky opakujte u následujícího horního kolektoru.
- ▶ Dbejte na to, aby obě montážní kolejnice mezi kolektory byly namontovány tak, jak je znázorněno na obrázku ((1) a (2)).
- ▶ Dbejte na to, aby svěrací moduly mezi kolektory obepínaly obě montážní kolejnice.

Umístění spojovacích dílů



13. Kolektory připojte pomocí trubkových spojek (1).



Pozor!

Nebezpečí poškození kolektorů!

Při nesprávné montáži trubkové spojky může dojít k poškození kolektoru.

- ▶ Zajistěte, aby svorky (A) zaskočily do drážky trubkové spojky (B).

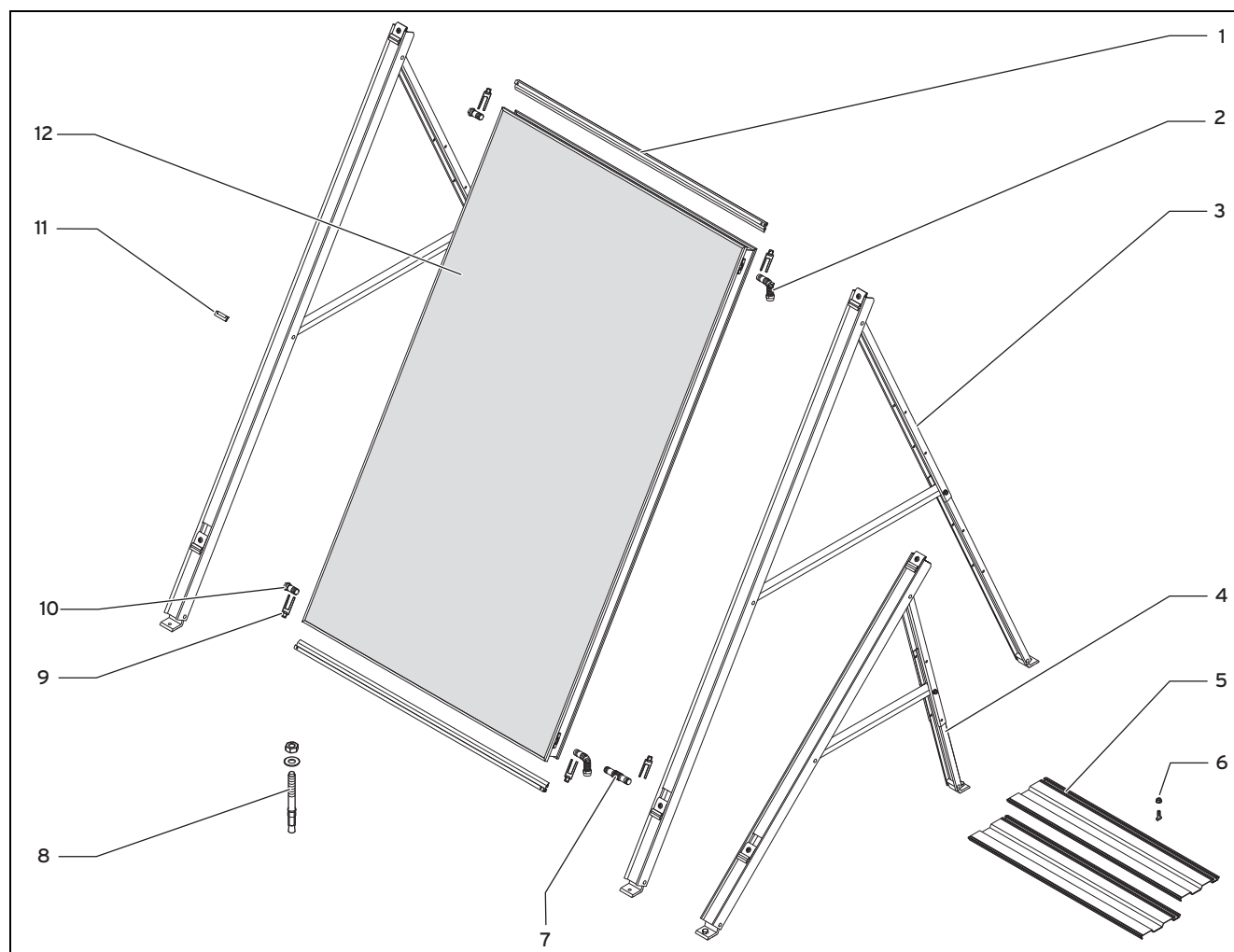
14. Trubkové spojky zajistěte svorkami.

Dokončení montáže kolektorů

15. Utáhněte všechny zbývající svěrací prvky.
– Pracovní materiál: Otevřený klíč OK 13
16. Po přišroubování kolektorů zkontrolujte upevnění všech šroubových spojení a v případě potřeby je dotáhněte.
17. Namontujte hydraulické přípojky. (→ Strana 34)
18. Instalujte teplotní čidlo kolektoru. (→ Strana 35)

4.4 Příprava montáže na plochou střechu

4.4.1 Kontrola rozsahu dodávky



1	Kolejnice ze sady kolejnic, 2 ks	7	Hydraulické spojky z přípojovací sady pro další kolektor, vedle sebe, 2 ks
2	Hydraulické přípojky z přípojovací sady (hydraulický základní modul), 2 ks	8	Čepová kotva, 4 ks
3	Rám z montážní sady pro plochou střechu (kolektor svislý), 1 ks	9	Svorky z přípojovací sady (hydraulický základní modul), 4 ks
4	Rám z montážní sady pro plochou střechu (kolektor vodorovný), 1 ks	10	Zátky z přípojovací sady (hydraulický základní modul), 2 ks
5	Zatěžovací desky ze sady zatěžovacích desek, 8 ks	11	Spojky kolejnic z přípojovací sady pro další kolektor, vedle sebe, 2 ks
6	Šroub s T-hlavou a matice ze sady zatěžovacích desek, 4 ks	12	Kolektor

Seznam materiálu pro montáž na plochou střechu

- Zkontrolujte úplnost montážních sad podle obrázku.
 - Na obrázku je příklad komponent, které mohou být použity.



Pokyn

Přípojovací sady (výstup, vstup, spojení) jsou pro systémy tlakového a zpětného vedení různé a hodí se pouze pro příslušný typ kolektoru.



Pokyn

Šrouby pro upevnění konstrukcí na závaží nejsou součástí sady.

4.4.2 Dodržování vzdáleností a volných montážních prostorů

V okrajové oblasti plochých střech se při bouřkách v důsledku turbulencí (vzdušných vírů) vyskytují mimořádně silné větry.

- ▶ Při stanovení místa instalace dodržujte vzdálenost od okraje resp. od hrany střechy nejméně 1 m.

4.4.3 Příprava střešního prostupu



Pozor!

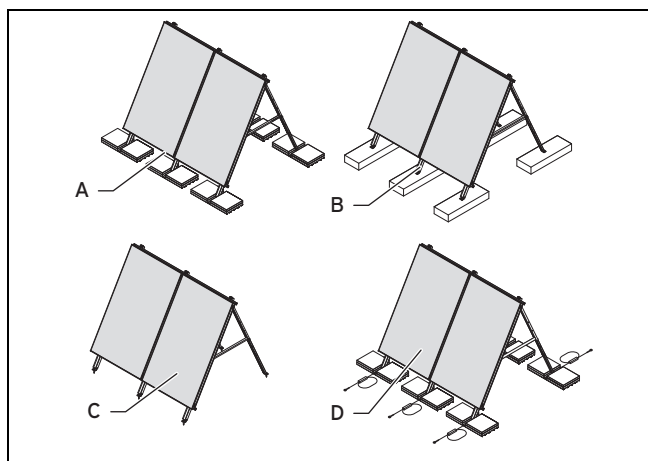
Netěsnosti v důsledku narušení pláště střechy!

Při narušení pláště střechy může do budovy vnikat voda.

- ▶ Při instalaci na těsnicí plochy střechy se postarejte o dostatečnou ochranu střešního pláště.
- ▶ Pod celý montážní systém položte velkoplošnou ochrannou stavební fólii.
- ▶ Po montáži přímo přišroubovaných podstavců zkontrolujte těsnost pláště budovy.

- ▶ Pověřte pokrývače vytvořením střešního prostupu.

4.4.4 Volba varianty montáže



- ▶ Zvolte jednu ze tří možných variant montáže:

Varianta montáže	Význam
A	Plovoucí montáž se zatěžovacími deskami a zatěžovacími závažími.
B	Plovoucí montáž bez zatěžovacích desek. Podstavce musí být přišroubovány ke vhodným zatěžovacím závažím.
C	Podstavce přišroubované přímo na střechu.
D	Montáž se zátěží, zajištěná lany proti uvolnění.

4.4.5 Sestavení komponent

► S pomocí následující tabulky sestavte komponenty pro montáž:

Poloha kolektorů	Komponenty	Počet kolektorů:									
		1	2	3	4	5	6	7	8	9	10
Horizontální	Sada zatěžovacích desek (volitelně)	2	3	4	5	6	7	8	9	10	11
	Připojovací sada (hydraulický základní modul)	1									
	Připojovací sada pro další kolektor, vedle sebe	-	1	2	3	4	5	6	7	8	9
	Montážní sada volná instalace / plochá střecha, vodorovná	2	3	4	5	6	7	8	9	10	11
	Sada kolejnic, vodorovná hliník	1	2	3	4	5	6	7	8	9	10
Vertikální	Sada zatěžovacích desek (volitelně)	2	3	4	5	6	7	8	9	10	11
	Připojovací sada (hydraulický základní modul)	1									
	Připojovací sada pro další kolektor, vedle sebe	-	1	2	3	4	5	6	7	8	9
	Montážní sada volná instalace / plochá střecha, svislá	2	3	4	5	6	7	8	9	10	11
	Sada kolejnic, svislá hliník	1	2	3	4	5	6	7	8	9	10

4.4.6 Stanovení zatěžovací síly (plovoucí montáž)



Nebezpečí!

Ohrožení života a věcné škody v důsledku příliš vysokých výchozích rychlostí větru!

Podstavce jsou dimenzována pro výchozí rychlosti větru do maximálně 108 km/h. Je-li výchozí rychlost větru na stanovišti větší než 108 km/h, nemá systém nárok na záruční plnění.

► Podstavce montujte pouze na stanovištích s maximální výchozí rychlostí větru 108 km/h.

1. Při plovoucí montáži dodržujte:

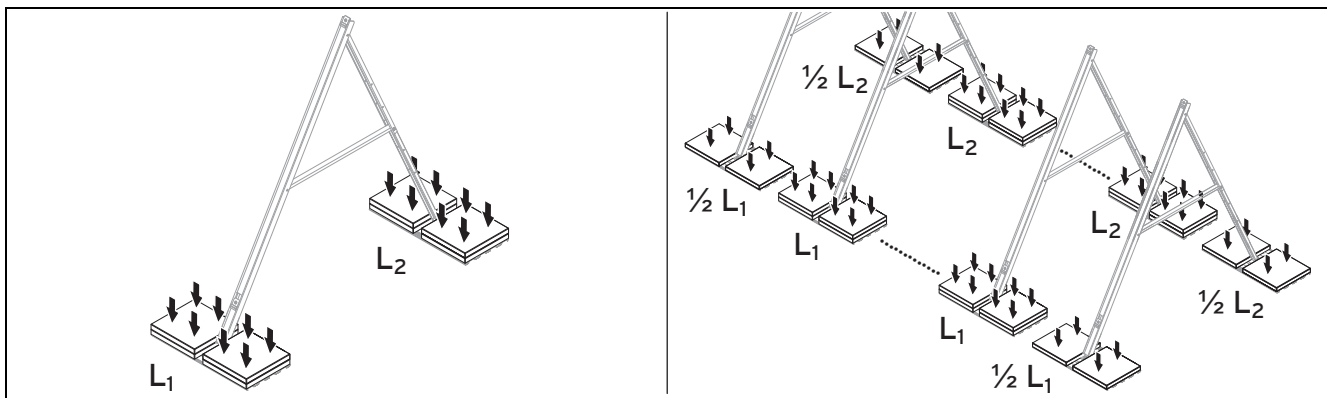
Varianta montáže	Je třeba vzít v úvahu
B	Závaží, na něž jsou přišroubovány podstavce, musí být z materiálu vhodného k přišroubování.
A a B	Všechna závaží musí odolávat povětrnosti.

- K podrobnému stanovení rychlosti větru na stanovišti a potřebných závaží pro podstavce použijte Vaillant Tool k dimenzování zatížení větrem a sněhem.
- Pro rychlé stanovení rychlosti větru na stanovišti použijte následující mapu.
- Pro rychlé dimenzování potřebných závaží použijte následující tabulky.



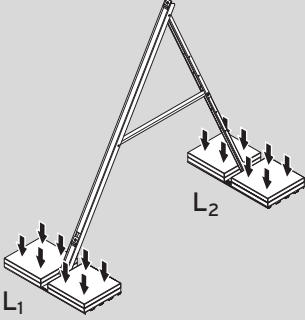
Pokyn

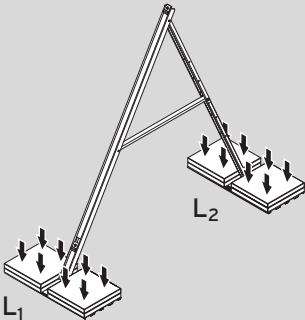
Mapa a tabulky slouží k předběžnému dimenzování zatěžovacích sil. Podrobné dimenzování zatěžovacích sil je možné jen s použitím Vaillant Tool k dimenzování zatížení větrem a sněhem. S dotazy na toto téma se můžete obrátit na příslušného zástupce firmy Vaillant.

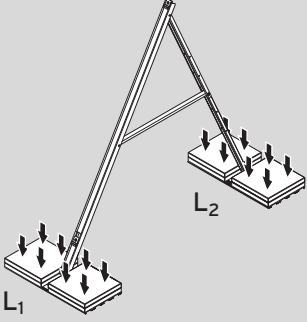
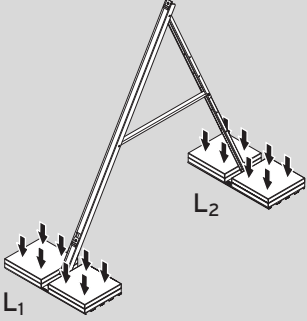


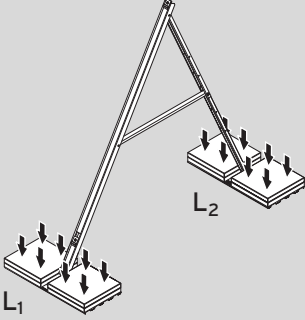
6. S pomocí tabulek stanovte potřebná závaží.

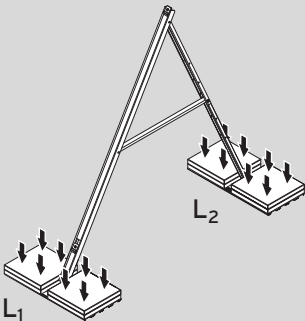
Horizontální poloha kolektorů Úhel montáže 30°			Závaží/podstavec [kg]					
			K jistění proti sklouznutí a nadzvednutí			K jistění jen proti nadzvednutí (pokud je zajištěno proti sklouznutí)		
			Pokyn Zatěžovací síly mohou být od dvou kolektorů v řadě pro vnější podstavce sníženy o polovinu.					
Rychlost větru [km/h]	Uložení	Uložení	Výška budovy			Výška budovy		
			do 10 m	10 - 18 m	18 - 25 m	do 10 m	10 - 18 m	18 - 25 m
do 72	Vnitrozemí	L ₁	286	359	407	30	38	45
		L ₂	184	235	269	184	235	269
do 72	Pobřeží a ostrovy	L ₁	392	461	505	43	53	59
		L ₂	259	307	345	259	307	338
do 81	Vnitrozemí	L ₁	339	445	515	35	50	61
		L ₂	221	296	345	221	296	345
do 81	Pobřeží a ostrovy	L ₁	499	588	643	58	71	79
		L ₂	334	396	435	334	396	435
do 90	Vnitrozemí	L ₁	445	550	621	50	66	76
		L ₂	296	370	419	296	370	419
do 90	Pobřeží a ostrovy	L ₁	586	691	762	71	86	96
		L ₂	395	469	518	395	469	518
do 99	Vnitrozemí	L ₁	550	656	762	66	81	96
		L ₂	370	444	518	370	444	518
do 99	Pobřeží a ostrovy	L ₁	727	833	903	91	107	117
		L ₂	494	568	617	494	568	617
do 108	Vnitrozemí	L ₁	656	797	903	81	101	117
		L ₂	444	543	617	444	543	617
do 108	Pobřeží a ostrovy	L ₁	868	974	1079	112	127	142
		L ₂	593	667	741	593	667	741

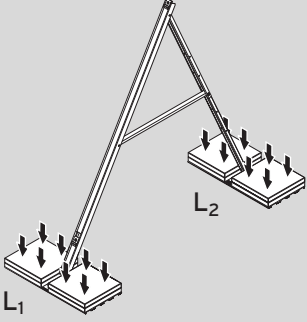
Horizontální poloha kolektorů Úhel montáže 45°			Závaží/podstavec [kg]					
			K jištění proti sklouznutí a nadzvednutí			K jištění jen proti nadzvednutí (pokud je zajištěno proti sklouznutí)		
			Pokyn Zatěžovací síly mohou být od dvou kolektorů v řadě pro vnější podstavce sníženy o polovinu.					
Rychlost větru [km/h]	Uložení	Uložení	Výška budovy			Výška budovy		
			do 10 m	10 - 18 m	18 - 25 m	do 10 m	18 - 25 m	18 - 25 m
do 72	Vnitrozemí	L ₁	299	372	421	30	30	30
		L ₂	213	274	314	191	242	276
do 72	Pobřeží a ostrovy	L ₁	406	476	521	30	30	30
		L ₂	301	359	396	265	315	346
do 81	Vnitrozemí	L ₁	352	495	531	30	30	30
		L ₂	257	345	404	228	303	352
do 81	Pobřeží a ostrovy	L ₁	515	604	661	30	30	30
		L ₂	391	464	510	341	404	443
do 90	Vnitrozemí	L ₁	459	566	638	30	30	30
		L ₂	345	433	492	303	377	427
do 90	Pobřeží a ostrovy	L ₁	602	709	781	30	30	30
		L ₂	462	550	609	402	477	526
do 99	Vnitrozemí	L ₁	566	673	781	30	30	30
		L ₂	433	521	609	377	452	526
do 99	Pobřeží a ostrovy	L ₁	745	852	923	30	30	30
		L ₂	579	667	726	502	576	626
do 108	Vnitrozemí	L ₁	673	816	923	30	30	30
		L ₂	521	638	726	452	551	626
do 108	Pobřeží a ostrovy	L ₁	888	995	1102	30	30	30
		L ₂	697	785	873	601	675	750

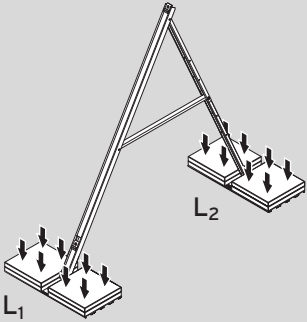
Horizontální poloha kolektorů Úhel montáže 60°			Závaží/podstavec [kg]					
			K jištění proti sklouznutí a nadzvednutí			K jištění jen proti nadzvednutí (pokud je zajištěno proti sklouznutí)		
			Pokyn Zatěžovací síly mohou být od dvou kolektorů v řadě pro vnější podstavce sníženy o polovinu.					
Rychlost větru [km/h]	Uložení	Uložení	Výška budovy			Výška budovy		
			do 10 m	10 - 18 m	18 - 25 m	do 10 m	10 - 18 m	18 - 25 m
do 72	Vnitrozemí	L ₁	268	334	378	30	37	45
		L ₂	297	377	430	196	247	281
do 72	Pobřeží a ostrovy	L ₁	365	430	474	43	54	62
		L ₂	414	491	539	271	320	351
do 81	Vnitrozemí	L ₁	316	413	484	33	52	64
		L ₂	355	472	550	233	308	357

Horizontální poloha kolektorů Úhel montáže 60°			Závaží/podstavec [kg]					
			K jištění proti sklouznutí a nadzvednutí			K jištění jen proti nadzvednutí (pokud je zajištěno proti sklouznutí)		
			Pokyn Zatěžovací síly mohou být od dvou kolektorů v řadě pro vnější podstavce sníženy o polovinu.					
Rychlost větru [km/h]	Uložení	Oložení	Výška budovy			Výška budovy		
			do 10 m	10 - 18 m	18 - 25 m	do 10 m	10 - 18 m	18 - 25 m
do 81	Pobřeží a ostrovy	L ₁	468	557	613	61	76	85
		L ₂	532	630	691	346	408	448
do 90	Vnitrozemí	L ₁	413	519	590	52	70	82
		L ₂	472	589	667	308	382	432
do 90	Pobřeží a ostrovy	L ₁	555	661	731	76	94	106
		L ₂	628	744	822	407	481	531
do 99	Vnitrozemí	L ₁	519	625	731	70	88	106
		L ₂	589	705	822	382	456	531
do 99	Pobřeží a ostrovy	L ₁	696	802	873	100	118	130
		L ₂	783	900	978	506	580	630
do 108	Vnitrozemí	L ₁	625	767	873	88	112	130
		L ₂	705	861	978	456	556	630
do 108	Pobřeží a ostrovy	L ₁	838	944	1050	124	142	160
		L ₂	939	1056	1172	605	680	754
Vertikální poloha kolektorů Úhel montáže 30°			Závaží/podstavec [kg]					
			K jištění proti sklouznutí a nadzvednutí			K jištění jen proti nadzvednutí (pokud je zajištěno proti sklouznutí)		
			Pokyn Zatěžovací síly mohou být od dvou kolektorů v řadě pro vnější podstavce sníženy o polovinu.					
Rychlost větru [km/h]	Uložení	Oložení	Výška budovy			Výška budovy		
			do 10 m	10 - 18 m	18 - 25 m	do 10 m	10 - 18 m	18 - 25 m
do 72	Vnitrozemí	L ₁	301	378	429	44	40	70
		L ₂	167	213	244	167	213	244
do 72	Pobřeží a ostrovy	L ₁	413	487	534	67	81	90
		L ₂	234	279	307	234	279	307
do 81	Vnitrozemí	L ₁	357	469	544	56	78	92
		L ₂	201	268	313	201	268	313
do 81	Pobřeží a ostrovy	L ₁	527	621	680	89	108	119
		L ₂	303	359	395	303	359	395
do 90	Vnitrozemí	L ₁	469	581	656	78	100	115
		L ₂	268	335	380	268	335	380
do 90	Pobřeží a ostrovy	L ₁	619	731	806	107	129	144
		L ₂	358	425	470	358	425	470

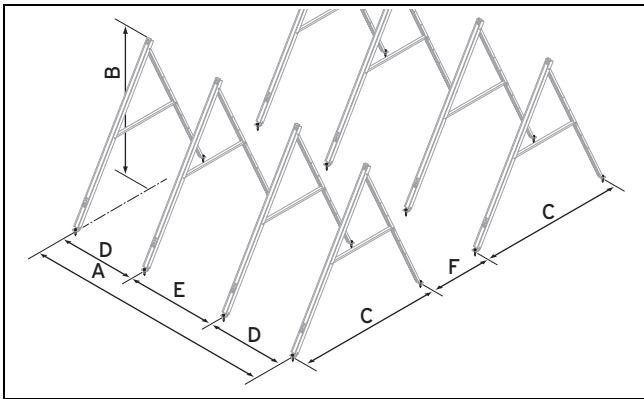
Vertikální poloha kolektorů Úhel montáže 30°			Závaží/podstavec [kg]					
			K jištění proti sklouznutí a nadzvednutí			K jištění jen proti nadzvednutí (pokud je zajištěno proti sklouznutí)		
			Pokyn Zatěžovací síly mohou být od dvou kolektorů v řadě pro vnější podstavce sníženy o polovinu.					
Rychlost větru [km/h]	Uložení	Uložení	Výška budovy			Výška budovy		
			do 10 m	10 - 18 m	18 - 25 m	do 10 m	10 - 18 m	18 - 25 m
do 99	Vnitrozemí	L ₁	581	694	806	100	122	144
		L ₂	335	403	470	335	403	470
do 99	Pobřeží a ostrovy	L ₁	768	881	955	137	159	174
		L ₂	448	515	560	448	515	560
do 108	Vnitrozemí	L ₁	694	843	955	122	152	174
		L ₂	403	492	560	403	492	560
do 108	Pobřeží a ostrovy	L ₁	918	1030	1143	166	188	211
		L ₂	537	605	672	537	605	672

Vertikální poloha kolektorů Úhel montáže 45°			Závaží/podstavec [kg]					
			K jištění proti sklouznutí a nadzvednutí			K jištění jen proti nadzvednutí (pokud je zajištěno proti sklouznutí)		
			Pokyn Zatěžovací síly mohou být od dvou kolektorů v řadě pro vnější podstavce sníženy o polovinu.					
Rychlost větru [km/h]	Uložení	Uložení	Výška budovy			Výška budovy		
			do 10 m	10 - 18 m	18 - 25 m	do 10 m	10 - 18 m	18 - 25 m
do 72	Vnitrozemí	L ₁	321	401	454	30	30	30
		L ₂	191	245	281	173	220	251
do 72	Pobřeží a ostrovy	L ₁	437	513	562	30	30	30
		L ₂	270	321	354	241	286	314
do 81	Vnitrozemí	L ₁	379	495	572	30	30	30
		L ₂	230	309	361	207	275	320
do 81	Pobřeží a ostrovy	L ₁	555	652	713	30	30	30
		L ₂	350	415	454	310	366	402
do 90	Vnitrozemí	L ₁	495	611	688	30	30	30
		L ₂	309	388	440	275	342	388
do 90	Pobřeží a ostrovy	L ₁	650	766	843	30	30	30
		L ₂	414	493	545	365	433	478
do 99	Vnitrozemí	L ₁	611	727	843	30	30	30
		L ₂	388	466	545	342	410	478
do 99	Pobřeží a ostrovy	L ₁	804	920	998	30	30	30
		L ₂	519	598	650	455	523	568
do 108	Vnitrozemí	L ₁	727	882	998	30	30	30
		L ₂	466	571	650	410	500	568

Vertikální poloha kolektorů Úhel montáže 45°			Závaží/podstavec [kg]					
			K jištění proti sklouznutí a nadzvednutí			K jištění jen proti nadzvednutí (pokud je zajištěno proti sklouznutí)		
			Pokyn Zatěžovací síly mohou být od dvou kolektorů v řadě pro vnější podstavce sníženy o polovinu.					
Rychlost větru [km/h]	Uložení	Uložení	Výška budovy			Výška budovy		
			do 10 m	10 - 18 m	18 - 25 m	do 10 m	10 - 18 m	18 - 25 m
do 108	Pobřeží a ostrovy	L ₁	959	1075	1191	30	30	34
		L ₂	624	703	781	546	613	681

Vertikální poloha kolektorů Úhel montáže 60°			Závaží/podstavec [kg]					
			K jištění proti sklouznutí a nadzvednutí			K jištění jen proti nadzvednutí (pokud je zajištěno proti sklouznutí)		
			Pokyn Zatěžovací síly mohou být od dvou kolektorů v řadě pro vnější podstavce sníženy o polovinu.					
Rychlost větru [km/h]	Uložení	Uložení	Výška budovy			Výška budovy		
			do 10 m	10 - 18 m	18 - 25 m	do 10 m	10 - 18 m	18 - 25 m
do 72	Vnitrozemí	L ₁	297	372	421	30	30	37
		L ₂	267	339	387	179	225	256
do 72	Pobřeží a ostrovy	L ₁	406	477	522	30	30	35
		L ₂	372	441	485	246	291	325
do 81	Vnitrozemí	L ₁	352	460	532	30	30	37
		L ₂	319	424	494	212	280	325
do 81	Pobřeží a ostrovy	L ₁	516	607	664	35	45	52
		L ₂	479	566	621	315	372	407
do 90	Vnitrozemí	L ₁	460	568	641	30	41	49
		L ₂	424	529	599	280	348	393
do 90	Pobřeží a ostrovy	L ₁	604	713	785	45	58	67
		L ₂	564	669	739	370	438	483
do 99	Vnitrozemí	L ₁	568	677	785	41	54	67
		L ₂	529	634	739	348	415	483
do 99	Pobřeží a ostrovy	L ₁	749	857	930	62	75	84
		L ₂	704	809	879	461	528	573
do 108	Vnitrozemí	L ₁	677	821	930	54	71	84
		L ₂	634	774	879	415	506	573
do 108	Pobřeží a ostrovy	L ₁	893	1002	1110	80	92	105
		L ₂	844	949	1054	551	619	686

4.4.7 Stanovení vzdáleností podstavců



► Stanovte vzdálenosti podstavců.

Počet kolektorů	A [mm]	30°		45°		60°		C [mm]	D [mm]	E [mm]	
		B [mm]	F ¹⁾ [mm]	B [mm]	F ¹⁾ [mm]	B [mm]	F ¹⁾ [mm]				
Vertikální	1	970	1280	2927	1731	3666	2065	4019	2034	-	-
	2	2200								-	-
	3	3463								1100	1263
	4	4726									
	5	5989									
	6	7252									
	7	8515									
	8	9778									
	9	11041									
	10	12304									
Horizontální	1	1770	881	1897	1165	2276	1373	2446	1304	-	-
	2	3800								-	-
	3	5863								1900	2063
	4	7926									
	5	9989									
	6	12052									
	7	14115									
	8	16178									
	9	18241									
	10	20304									

¹⁾ Rozměr platí pro polohu slunce 20° a je třeba jej zkontrolovat podle zeměpisné polohy.

4.5 Provádění montáže na plochou střechu

4.5.1 Montáž podstavců



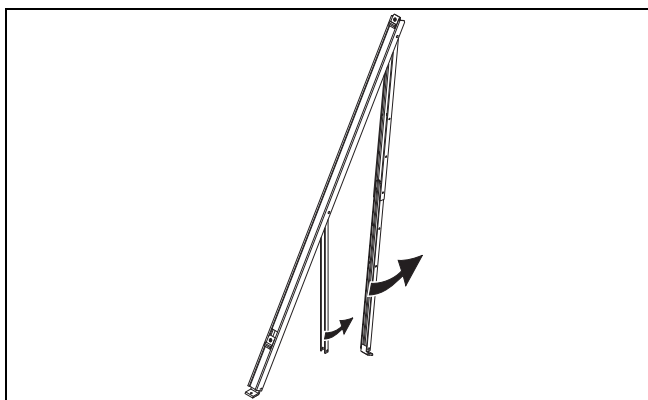
Nebezpečí!

Ohrožení života v důsledku padajících kolektorů!

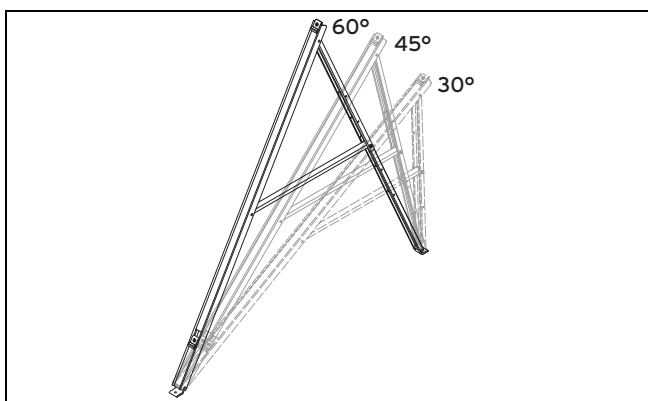
Nezajištěné kolektory se mohou náporem větru zřítit a ohrozit osoby.

- ▶ Podle druhu montáže proveďte dále uvedená bezpečnostní opatření.
- ▶ Při druhu montáže přímé přišroubování přišroubujte podstavce řádným způsobem k podkladu.
- ▶ Používejte výhradně vhodná zatěžovací závaží.
- ▶ Dodržujte potřebnou hmotnost závaží.

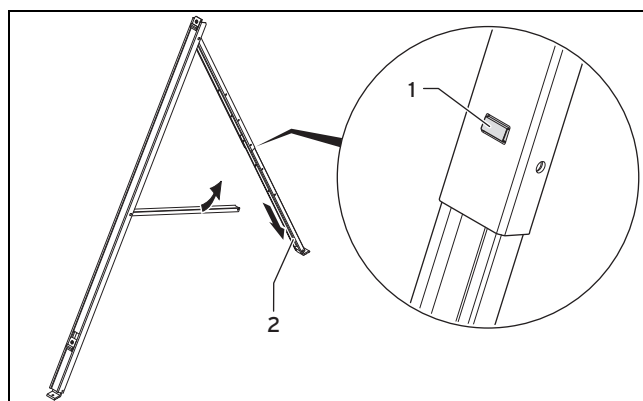
1. Stanovte potřebný počet podstavců.
 - Pro první kolektor: 2 podstavce
 - Pro každý další kolektor: jeden další podstavec



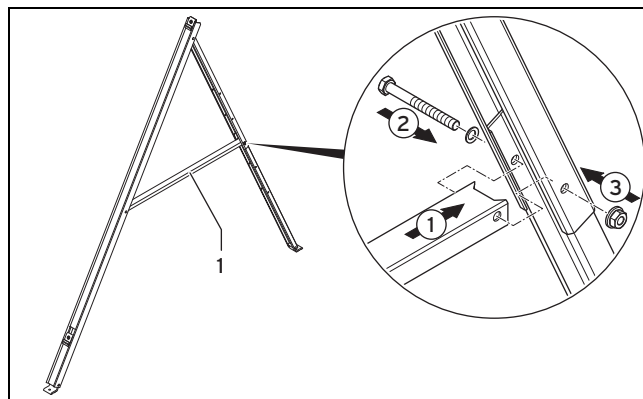
2. Naklopte první podstavec.



3. Zvolte potřebný úhel montáže.
 - Úhel montáže:
 - 30°
 - 45°
 - 60°



4. Stiskněte aretační kolík (1) na teleskopické liště.
5. Teleskopickou lištu (2) vytáhněte do požadovaného úhlu montáže a nechte aretační knoflík zaklapnout.



6. Příčnick (1) umístěte tak, aby jeho upevňovací otvory ležely mezi příslušnými otvory pro šrouby teleskopické lišty.
7. K upevnění podstavce prostrčte upevňovací šroub (2) všemi lištami.
8. Upevňovací šroub (2) zajistěte samojistnou maticí (3).
9. Řádně utáhněte matici.
 - Utahovací moment: 16 Nm

Podmínka: Druh montáže: Přímé přišroubování



Přišroubování konstrukce



Pozor!

Netěsnosti v důsledku narušení pláště střechy!

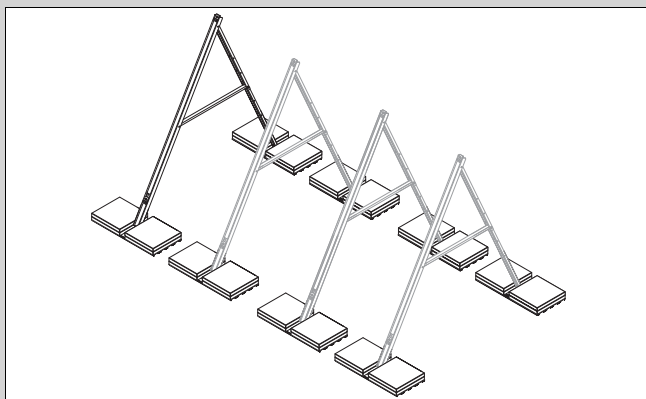
Při narušení pláště střechy může do budovy vnikat voda.

- ▶ Po zašroubování zkontrolujte těsnost střešního pláště.

- ▶ V případě potřeby obnovte těsnost střešního pláště.

- ▶ Stanovte potřebné vzdálenosti podstavců. (→ Strana 28)
- ▶ Na stanovených místech vyvrtejte potřebné otvory.
- ▶ Upevněte podstavce upevněními vhodnými pro podzemí.
 - Upevňovací materiál: nerezový
 - Průměr upevnění: ≥ 10 mm
- ▶ Proveďte zkoušku vytažení.
 - Vytahovací síla svorníkové kotvy: ≥ 9 kN
- ▶ Sestavte tolik podstavců, kolik je jich třeba k uchycení kolektorů.

Podmínka: Druh montáže: Plovoucí montáž (se zatěžovacími deskami)



Příprava zatěžovacích desek

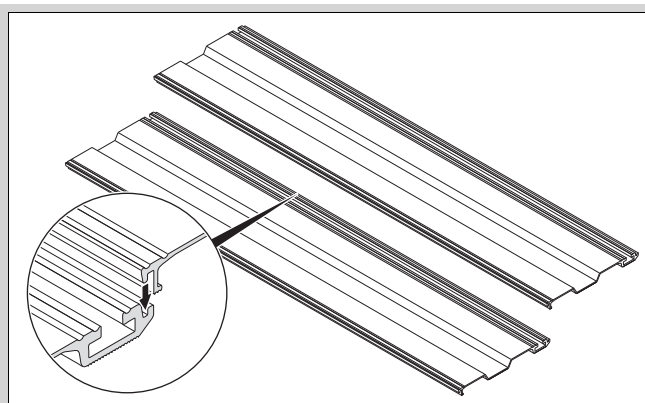


Pozor!

Netěsnosti v důsledku narušení pláště střechy!

Při narušení pláště střechy může do budovy vnikat voda.

- ▶ Při instalaci na těsnicí plochy střechy se postarejte o dostatečnou ochranu střešního pláště.
 - ▶ Pod celý montážní systém položte velkoplošnou protiskluznou ochrannou stavební fólii.
- ▶ Jestliže je střecha pokrytá štěrkem, odstraňte štěrk na místech kde chcete uložit zatěžovací desky, a položte tam protiskluznou ochrannou stavební fólii k ochraně pláště střechy.
 - ▶ Dbejte na snesitelnost materiálů mezi střechou a montážním systémem, aby nedocházelo ke korozi.



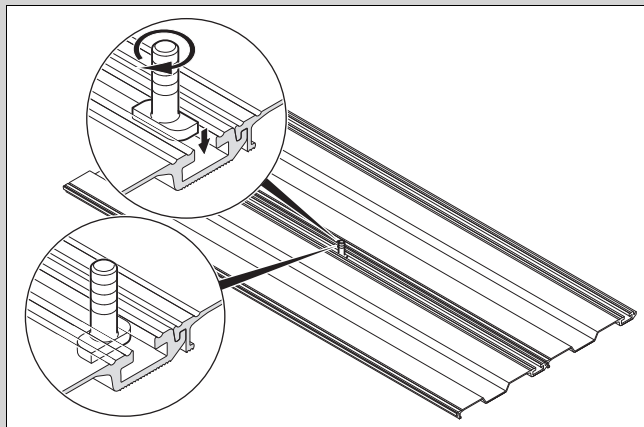
- ▶ Zasuňte do sebe dvě zatěžovací desky způsobem znázorněným na obrázku.
- ▶ Zasuňte do sebe dvě další zatěžovací desky způsobem znázorněným na obrázku.



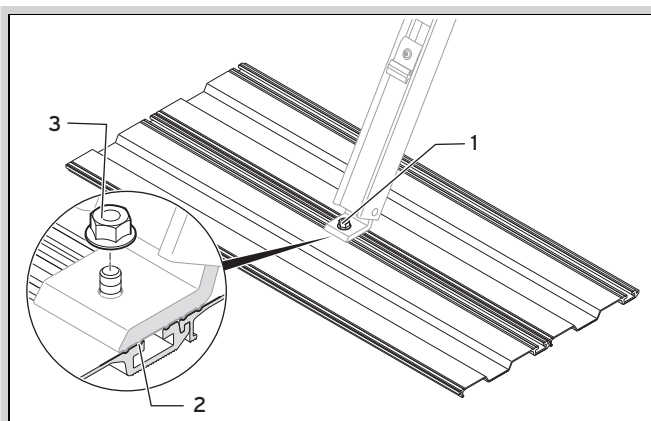
Pokyn

Pro každý podstavec potřebujete čtyři zatěžovací desky: po jednom páru pro přední a zadní patku podstavce.

- ▶ Zatěžovací desky vyrovnejte přibližně do jejich finální polohy na ploché střeše.

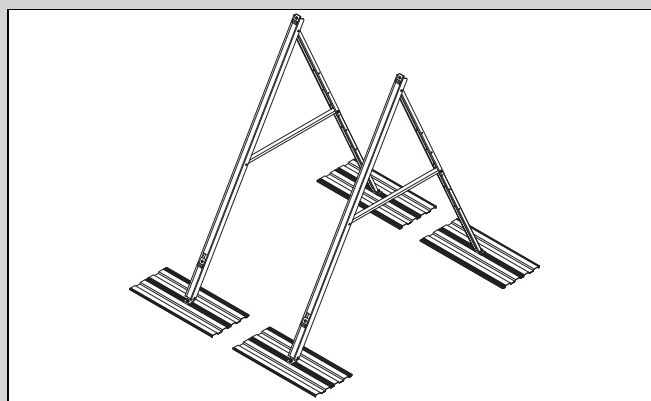


- ▶ První šroub s T-hlavou nasadíte do drážky uprostřed, mezi obě první zatěžovací desky.
- ▶ Aby se šroub s T-hlavou upevnil, otočte jej o 90° ve směru hodinových ručiček.
- ▶ Druhý šroub s T-hlavou upevněte stejným způsobem mezi další dvě zatěžovací desky.



Našroubování podstavců na zatěžovací desky a vyrovnání

- ▶ Vezměte první podstavec, který je již upevněn pod úhlem montáže.
- ▶ Přední patku konstrukce umístěte nad šroub s T-hlavou (1).
- ▶ Při umístění patky konstrukce dbejte na to, aby zapadla pojistka proti pootočení (2).
- ▶ Patku konstrukce upevněte samojistnou maticí (3).
 - Utahovací moment: 16 Nm
- ▶ Stejným způsobem upevněte zadní patku podstavce k dalším dvěma zatěžovacími deskám.
- ◀ První podstavec je stabilně namontován.

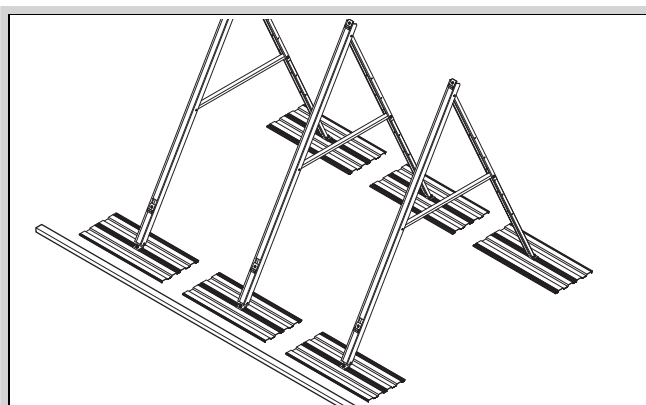


- ▶ Namontujte druhý podstavec na zatěžovací desky výše popsaným způsobem.
- ▶ Smontujte tolik podstavců a zatěžovacích desek, kolik je jich třeba k uchycení kolektorů.

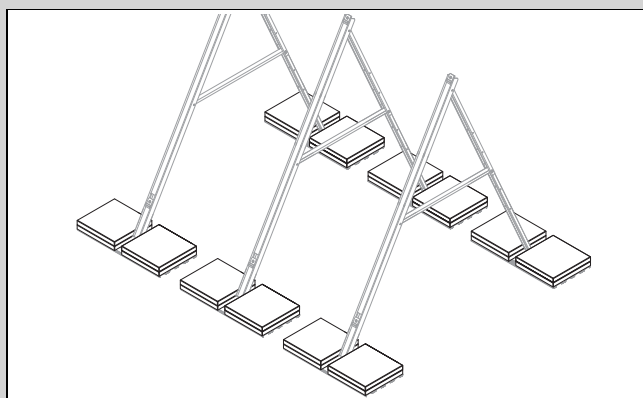


Pokyn

Pro jeden kolektor je třeba dvou konstrukcí.
Pro každý další kolektor potřebujete další konstrukci.



- ▶ Všechny podstavce a zatěžovací desky vyrovnejte do jejich finální polohy na ploché střeše.
- ▶ Vzdálenosti konstrukcí najdete v kap. „Stanovení vzdáleností konstrukcí“.



Uložení závaží na zatěžovací desky

- ▶ Dopravte potřebný počet závaží na plochou střechu.
- ▶ Uložte závaží zobrazeným způsobem na zatěžovací desky.
- ▶ Dbejte na to, aby vzdálenost mezi závažími a podstavci byla co možno nejmenší.



Nebezpečí!

Ohrožení života v důsledku nedostatečného zajištění závaží na zatěžovacích deskách!

Jestliže jsou závaží na zatěžovacích deskách nedostatečně zajištěna, mohou se kolektory zřítit ze střechy, což může vést k nehodám s ohrožením života.

- ▶ Vhodným způsobem zajistěte všechna závaží na zatěžovacích deskách proti sklouznutí a překlopení.

- ▶ Závaží rozdělte rovnoměrně na zatěžovací desky.

Podmínka: Druh montáže: Plovoucí montáž (bez zatěžovacích desek)

Příprava závaží



Pozor!

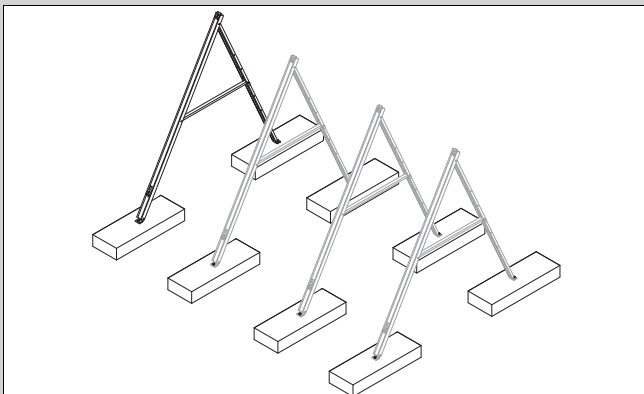
Netěsnosti v důsledku narušení pláště střechy!

Při narušení pláště střechy může do budovy vnikat voda.

- ▶ Při instalaci na těsnicí plochy střechy se postarejte o dostatečnou ochranu střešního pláště.

- ▶ Pod celý montážní systém položte velkoplošnou protiskluznou ochrannou stavební fólii.

- ▶ Jestliže je střecha pokrytá šterkem, odstraňte šterk na místech, kam chcete uložit závaží, a použijte protiskluznou ochrannou stavební fólii k ochraně pláště střechy.



- ▶ Stanovte potřebné vzdálenosti podstavců. (→ Strana 28)



Pokyn

Pro každý podstavec potřebujete dvě stejná závaží. Pro první kolektor jsou třeba čtyři závaží. Pro každý další kolektor potřebujete další konstrukci.

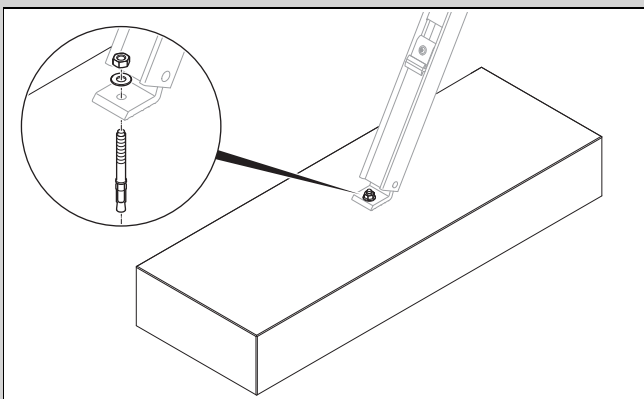
- ▶ Dopravte potřebný počet závaží na plochou střechu.
- ▶ Závaží položte do finální polohy na místě instalace.



Pokyn

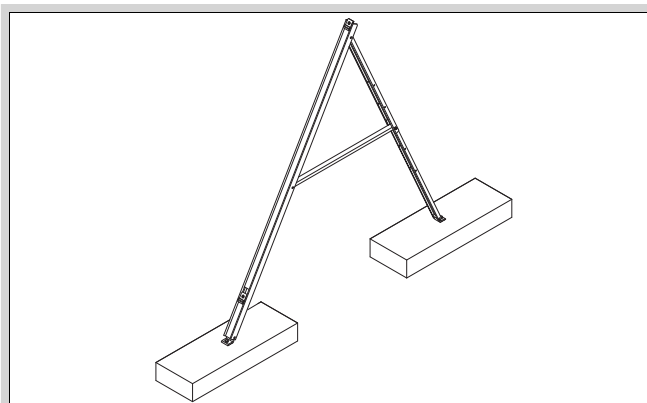
Čtyři závaží k uchycení druhého podstavce pro jeden kolektor jsou velmi těžká. Proto se doporučuje stanovit finální polohu a provést vyrovnání a uložení závaží ještě před přišroubováním podstavce.

- ▶ Pro použitá závaží zvolte vhodný upevňovací materiál (průměr: min. 10 mm).
- ▶ Uprostřed každého závaží vyvrtejte otvor.



Přišroubování podstavců na závaží

- ▶ Vezměte první podstavec, který je již upevněn pod úhlem montáže.
- ▶ Přišroubujte přední patku podstavce k prvnímu závaží.
- ▶ Přišroubujte zadní patku podstavce k druhému závaží.
- ◀ První podstavec je stabilně namontován.



- ▶ Zbývající podstavce namontujte na zbývající závaží podle výše uvedeného popisu.

4.5.2 Montáž kolektorů



Nebezpečí!

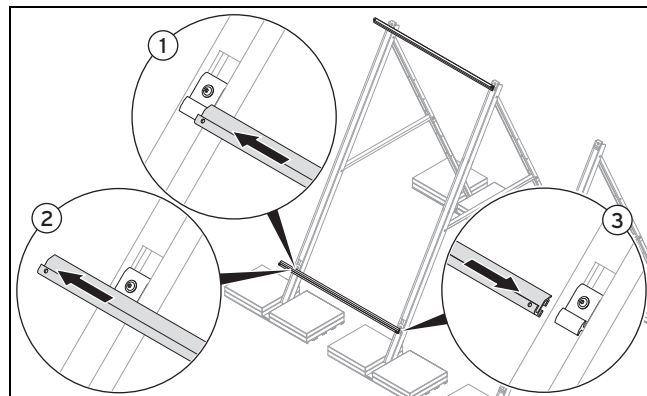
Nebezpečí zranění osob a vzniku věcných škod v důsledku pádu kolektorů!

Kolektor se při neodborném upevnění může zřítit.

- ▶ Řádně utáhněte svěrací prvky.
- ▶ Zkontrolujte řádné upnutí škrubnutím za svěrací moduly.
- ▶ Pokud je některý svěrací modul pohyblivý, dotáhněte matici.

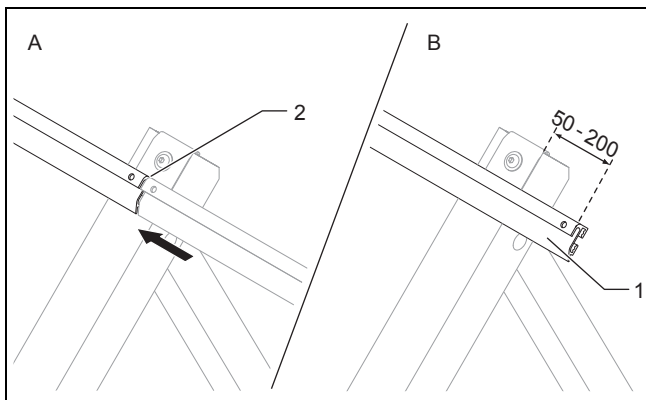
1. Namontujte kolektory na střechu způsobem uvedeným v následujících odstavcích.

Nasunutí montážních kolejnic



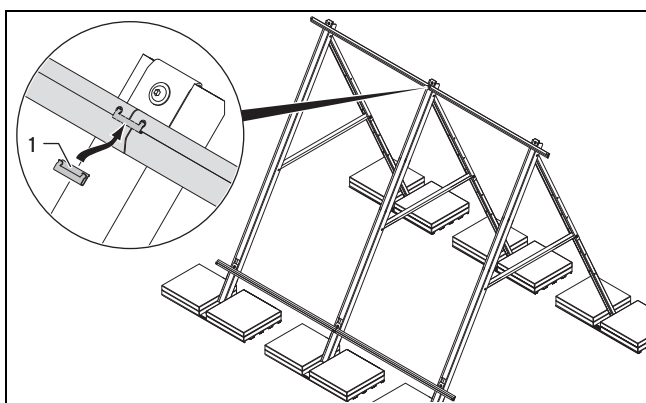
2. Nasuňte obě montážní kolejnice nahoře a dole na držáky způsobem znázorněným na obrázku.
3. Dbejte na to, aby dolní montážní kolejnice byla otevřenou stranou nahoru a horní montážní kolejnice otevřenou stranou dolů.
4. Montážní kolejnici nasuňte nejprve na jeden držák (1).
5. Montážní kolejnici posuňte o něco směrem ven (2).
6. Montážní kolejnici potom nasuňte na druhý držák (3).
7. Tyto kroky proveďte postupně u všech podstavců.

Umístění montážních kolejnic na více podstavců



8. Při montáži několika kolektorů vedle sebe ukončete montážní kolejnice uprostřed na držácích (A).
9. Montážní kolejnice nechejte na prvním a posledním podstavci přechýlat 50–200 mm přes okraj (B).

Připojení montážních kolejnic



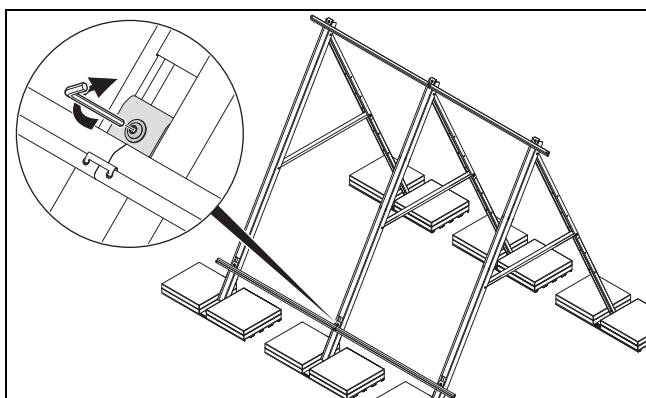
10. Spojku kolejnic (1) sevřete v montážní kolejnici.
11. Dbejte na to, aby spojky kolejnic (1) zaklaply do otvorů montážních kolejnic.



Pokyn

Po montáži již spojky kolejnic nejsou přístupné.

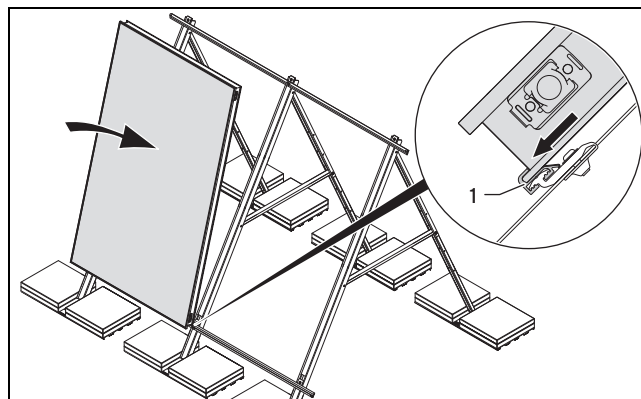
Upevnění montážních kolejnic zespodu



12. Přišroubujte držáky dolních montážních kolejnic.

- Utahovací moment: 10 Nm
- Pracovní materiál: Klíč pro šrouby s vnitřním šestihranem 5 mm

Zavěšení kolektoru zespodu



Nebezpečí!

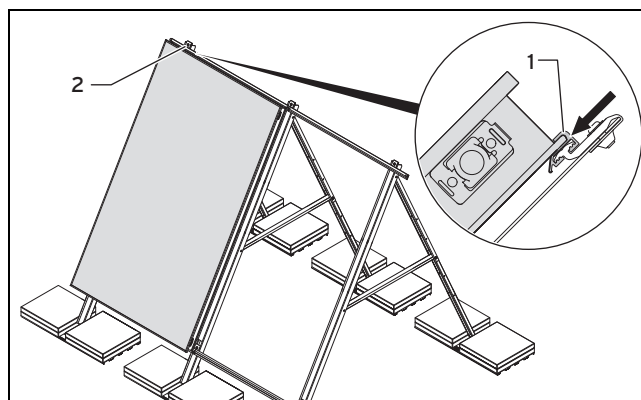
Nebezpečí popálení a opaření!

Kolektory se působením slunečního záření zahřejí na vnitřní teplotu až 200 °C.

- ▶ Vyvarujte se provádění prací při prudkém slunečním svitu.
- ▶ Před zahájením prací kolektory odkryjte.
- ▶ Pracujte přednostně v ranních hodinách.
- ▶ Noste vhodné ochranné rukavice.

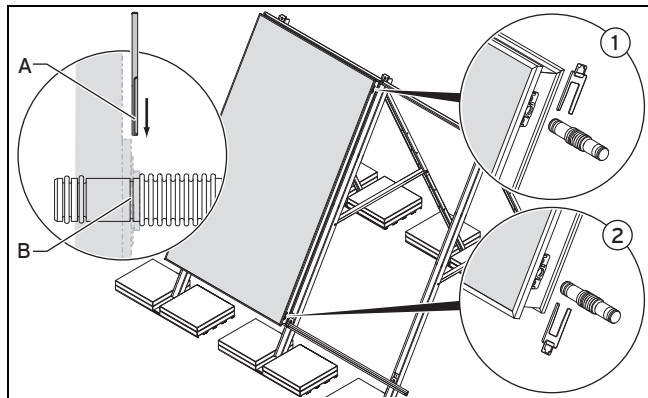
13. Uložte kolektor dolní hranou do profilu montážní kolejnice (1). Dbejte na to, aby montážní kolejnice (1) obepínala dolní hranu kolektoru.

Upevnění kolektoru nahoře



14. Levou stranu horní montážní kolejnice (1) posuňte těsně ke kolektoru.
15. Dbejte na to, aby montážní kolejnice (1) obepínala horní hranu plochého kolektoru.
16. Přišroubujte držák vlevo nahoře (2).
 - Pracovní materiál: Klíč pro šrouby s vnitřním šestihranem 5 mm
17. Dbejte na to, aby montážní kolejnice při utahování šroubu nesklouzla.

Montáž hydraulických spojek



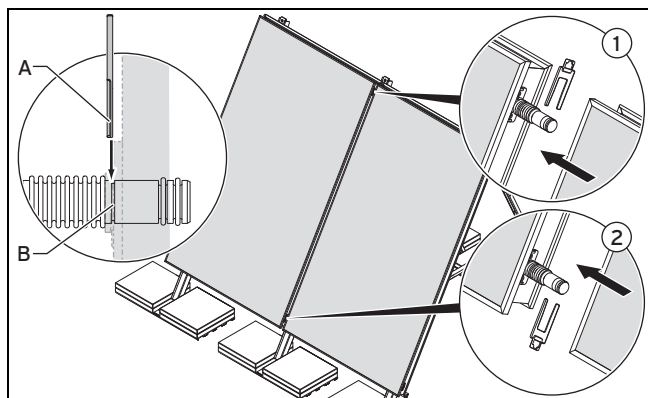
Pozor! Nebezpečí poškození kolektorů!

Při nesprávné montáži trubkové spojky může dojít k poškození kolektoru.

- Zajistěte, aby svorky (A) zaskočily do drážky trubkové spojky (B).

18. Odstraňte přepravní zátky z připojovacích otvorů.
19. Nasuňte trubkové spojky nahoře (1) a dole (2) až na doraz do připojovacích otvorů.
20. Zasuňte svorky do kolejnice připojovacích otvorů (2).

Montáž dalších kolektorů



21. Uložte další kolektor na spodní montážní kolejnici.
22. Posuňte kolektor k prvnímu kolektoru.



Pozor! Nebezpečí poškození kolektorů!

Při nesprávné montáži trubkové spojky může dojít k poškození kolektoru.

- Zajistěte, aby svorky (A) zaskočily do drážky trubkové spojky (B).

23. Hydraulické spojovací díly nahoře a dole zajistěte svorkami ((1) a (2)).
24. Druhou horní montážní kolejnici nasuňte těsně ke kolektoru.
25. Sešroubujte druhou horní montážní kolejnici na příslušném držáku s montážní kolejnicí prvního kolektoru.
 - Pracovní materiál: Klíč pro šrouby s vnitřním šestihranem 5 mm

Kompletace řady kolektorů

Podmínka: Nejsou ještě namontovány všechny kolektory jedné řady.

- Namontujte hydraulické spojky. (→ Strana 34)
- Namontujte další kolektory. (→ Strana 34)

4.6 Montáž hydraulických přípojek



Pozor! Nebezpečí netěsnosti v důsledku použití nesprávného příslušenství!

Nesprávné příslušenství může vést k netěsnostem solárního okruhu a k věcným škodám.

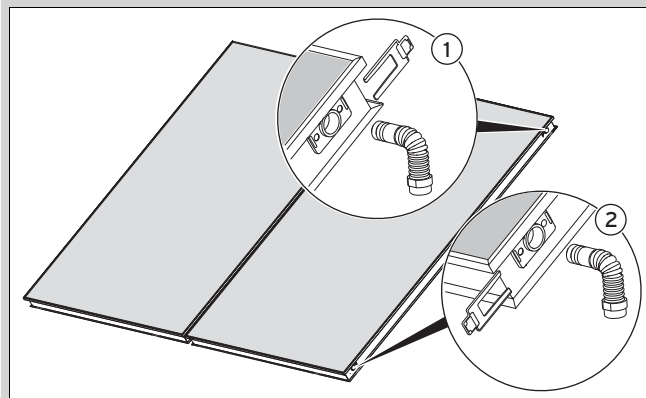
- V solárním okruhu pracujte jen se spoji pájenými natvrdo, plochými těsněními, šroubením se svěrným kroužkem nebo lišovacími tvarovkami, které jsou výrobcem povoleny pro použití v solárních okruzích a při daných vysokých teplotách.

Hydraulické přípojky musí být v závislosti na uspořádání kolektorového pole (vedle sebe nebo nad sebou) montovány rozdílným způsobem.

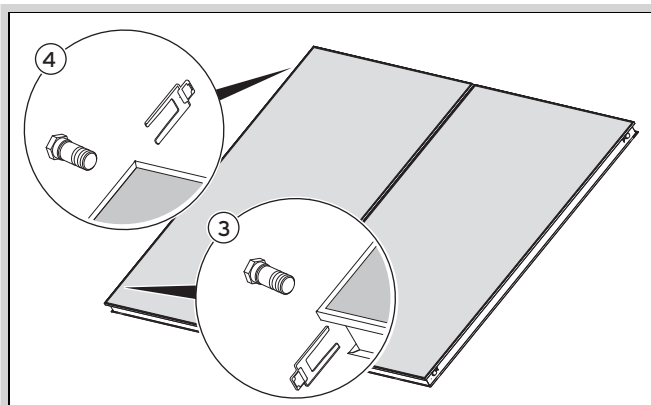
4.6.1 Uspořádání pole vedle sebe

1. Namontujte hydraulické přípojky ke kolektorům způsobem uvedeným v dalších částech.
2. Dodržujte počet kolektorů a možná připojení. (→ Strana 6)

Podmínka: Počet kolektorů tlakové vedení: 1 ... 5, Počet kolektorů zpětné vedení: 1 ... 2, Jednostranné připojení

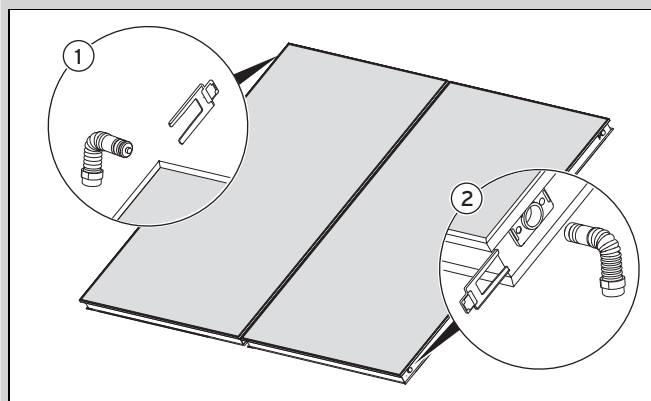


- Připojte výstup (vývod) (1) nahoře.
- Zajistěte výstup pomocí svorky.
- Připojte vstup (přívod) (2) dole.
- Zajistěte vstup pomocí svorky.

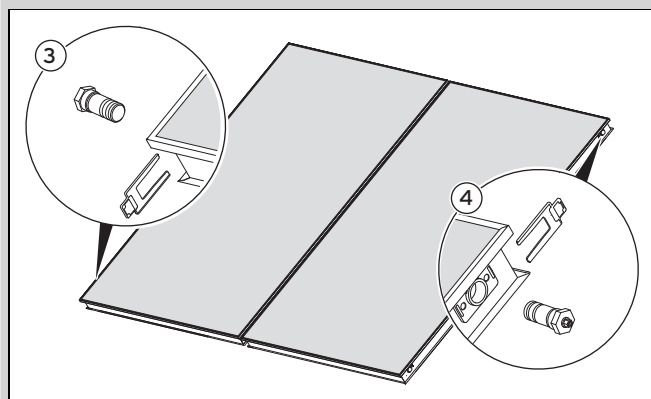


- ▶ Namontujte obě zátky na druhé straně kolektorového pole nahoře a dole na kolektoru ((3) a (4)).
- ▶ Zajistěte obě zátky svorkami.
- ▶ Výstup a vstup kolektoru připojte k systému pomocí přípojovacího potrubí.
- ▶ Zkontrolujte těsnost přípojek.

Podmínka: Počet kolektorů tlakové vedení: ≥ 6 , Počet kolektorů zpětné vedení: 1 ... 6, Oboustranné připojení

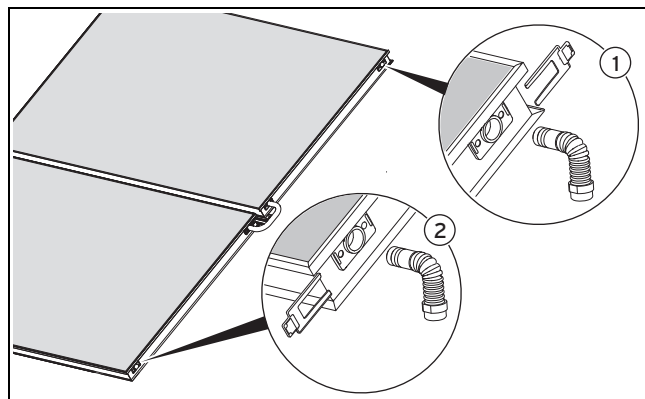


- ▶ Nasuňte výstup (vývod) (1) na jedné straně do spodního bočního otvoru.
- ▶ Nasuňte vstup (přívod) (2) diagonálně naproti do spodního bočního otvoru.
- ▶ Přípojky zajistěte svorkami.

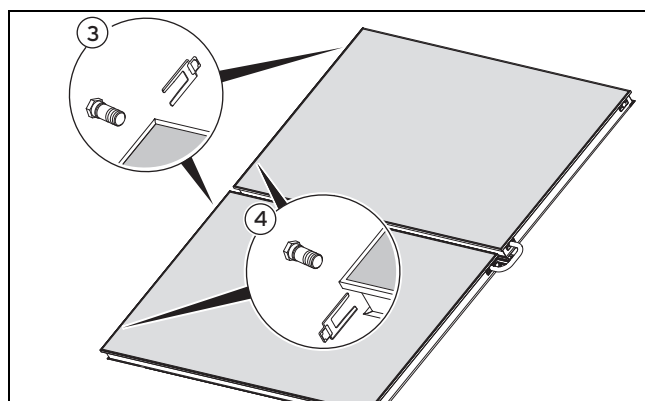


- ▶ Namontujte zátky (3) zespodu na kolektor.
- ▶ Namontujte zátky (4) shora na kolektor.
- ▶ Zajistěte zátky svorkami.
- ▶ Výstup a vstup kolektoru připojte k systému pomocí přípojovacího potrubí.
- ▶ Zkontrolujte těsnost přípojek.

4.6.2 Uspořádání pole nad sebou



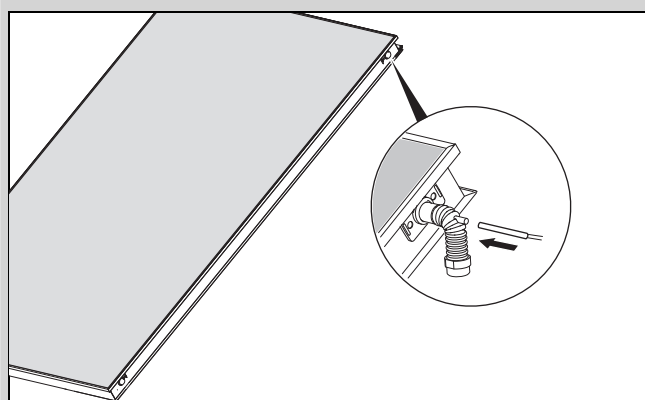
1. Připojte výstup (vývod) k hornímu kolektoru (1).
2. Zajistěte výstup pomocí svorky.
3. Připojte vstup (přívod) k dolnímu kolektoru (2).
4. Zajistěte vstup pomocí svorky.



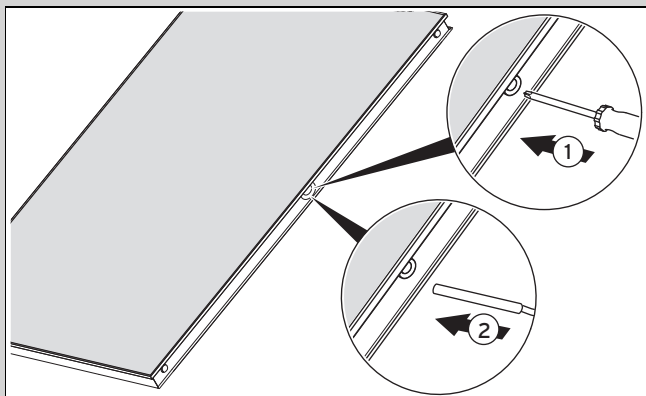
5. Na protější strany každého kolektoru namontujte vždy po dvou zátkách (3) a (4).
6. Všechny čtyři zátky zajistěte svorkami.
7. Výstup a vstup kolektoru připojte k systému pomocí přípojovacího potrubí.
8. Zkontrolujte těsnost přípojek.

4.7 Instalace teplotního čidla kolektoru

Podmínka: Tlakové vedení



- ▶ Odstraňte červenou zátku z otvoru na výstupu.
- ▶ Zastrčte teplotní čidlo kolektoru do otvoru.
- ▶ Teplotní čidlo kolektoru zajistěte proti uvolnění páskou na spojování kabelů.

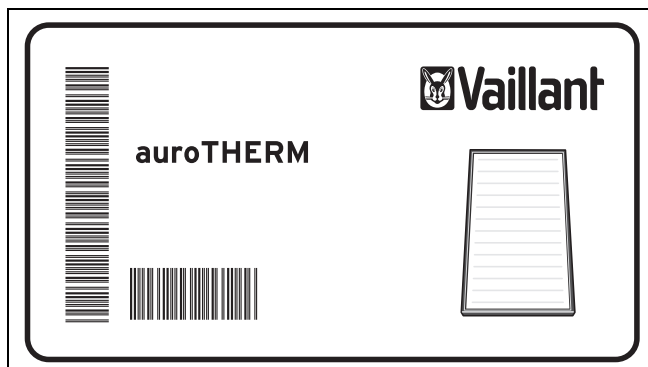


- ▶ Zvolte kolektor, na který je připojen výstup.
- ▶ Na označeném místě prorazte šroubovákem pryžovou záslepku pro teplotní čidlo kolektoru (1).
- ▶ Teplotní čidlo kolektoru zasunujte do pryžové záslepky, až ucítíte znatelný odpor (2).

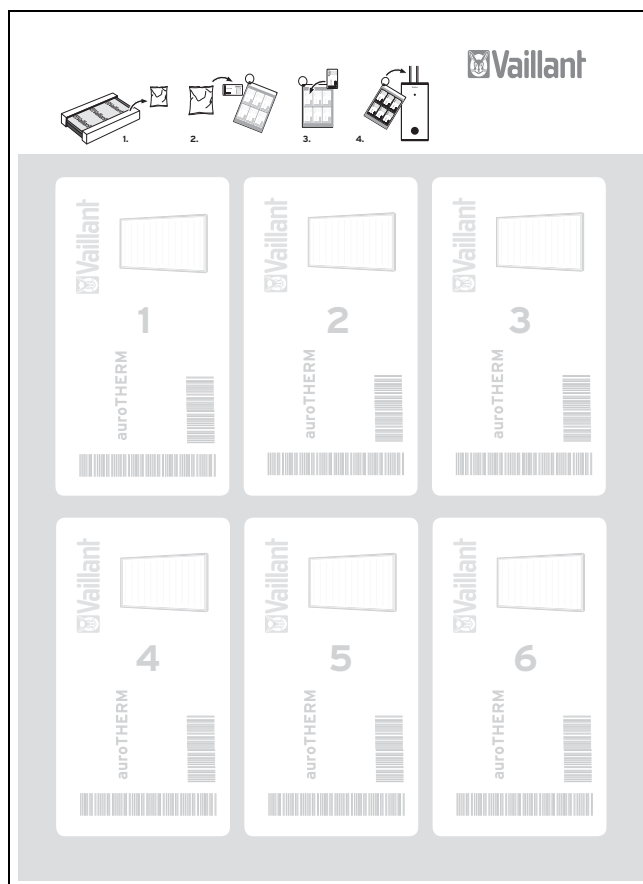
4.8 Dokončení montáže a kontrola

4.8.1 Využití karty zákaznických služeb

1. Z přepravního obalu kolektoru sejměte obal se štítkem se sériovým číslem.
2. Sejměte obal štítku se sériovým číslem.



3. Sejměte kartu zákaznických služeb z hydraulické připojovací sady.



4. Nalepte štítek na první pole karty zákaznických služeb.
5. Kartu zákaznických služeb upevněte viditelně v blízkosti zásobníku solárního systému.

4.8.2 Kontrola montáže

Podle následujícího kontrolního seznamu zkontrolujte, zda byly provedeny veškeré pracovní kroky.



Pokyn

Po prvním uvedení do provozu a v ročních obdobích se silnými výkyvy venkovních teplot se může v kolektoru tvořit kondenzát. Toto je normální provozní chování.



Pokyn

Odrazy vyvolané nepravidelnostmi ve skle jsou jevy typické pro daný materiál.

Pracovní kroky	Ano	Ne	Komentáře
Všechny hydraulické přípojky jsou zajištěné svorkami		
Hydraulické přípojky jsou správně položené		
Teplotní čidlo kolektoru připojeno		
Všechny svěrací prvky jsou utaženy		
Kolektory jsou připojeny k zařízení pro ochranu před bleskem. (volitelně u bleskosvodného zařízení)		
Tlaková zkouška provedena (ideálně stlačeným vzduchem)		
Všechny přípojky jsou těsné		
	Datum		Podpis
Všechny montážní práce byly odborně provedeny.

4.8.3 Kontrola montáže

Podle následujícího kontrolního seznamu zkontrolujte, zda byly provedeny veškeré pracovní kroky.



Pokyn

Po prvním uvedení do provozu a v ročních obdobích se silnými výkyvy venkovních teplot se může v kolektoru tvořit kondenzát. Toto je normální provozní chování.



Pokyn

Odrazy vyvolané nepravidelnostmi ve skle jsou jevy typické pro daný materiál.

Pracovní kroky	Ano	Ne	Komentáře
Při instalaci zařízení byla zohledněna statika		
Vzdálenosti od okraje střech byly dodrženy podle předepsaných údajů		
Podstavce byla umístěny podle rozměrových údajů		

Pracovní kroky	Ano	Ne	Komentáře
Všechny šrouby jsou řádně utaženy (Montáž a teleskopická lišta)		
Jsou použita dostatečná zatěžovací závaží (jen při plovoucí montáži)		
Závaží jsou vhodným způsobem zajištěna proti sklouznutí a překlopení (jen při plovoucí montáži)		
Podstavce jsou ukotveny a šrouby jsou řádně utaženy (jen při přímém přišroubování)		
Všechny hydraulické přípojky jsou zajištěné svorkami		
Hydraulické přípojky jsou správně položené		
Teplotní čidlo kolektoru připojeno		
Kolektory jsou připojeny k zařízení pro ochranu před bleskem. (volitelně u bleskosvodného zařízení)		
Tlaková zkouška provedena (ideálně stlačeným vzduchem)		
Všechny přípojky jsou těsné		

Datum


Podpis

Všechny montážní práce byly
odborně provedeny.

5 Inspekce a údržba

5.1 Plán údržby

V následující tabulce jsou uvedeny inspekční činnosti a údržbářské práce, které musí být prováděny ve stanovených intervalech.

#	Údržbářské práce	Interval	
1	Kontrola kolektorů a přípojek z hlediska poškození, znečištění a netěsností	Ročně	39
2	Čištění kolektorů	Ročně	39
3	Kontrola pevného usazení držáků a dílů kolektoru	Ročně	40
4	Kontrola poškození izolace potrubí	Ročně	40

5.2 Dodržování intervalů inspekce a údržby

Předpokladem dlouhodobé provozuschopnosti, spolehlivosti a vysoké životnosti jsou pravidelné inspekce/údržba celého solárního zařízení prováděné autorizovaným servisním technikem. Doporučujeme vám uzavřít smlouvu o údržbě.



Nebezpečí!

Nebezpečí ohrožení života, nebezpečí zranění a nebezpečí věcných škod v důsledku zanedbání údržby a opravy

Zanedbání při údržbě a opravách nebo nedodržování stanovených intervalů údržby může vést k nepříznivému ovlivnění provozní bezpečnosti výrobku a může vést ke zranění osob a k věcným škodám.

- ▶ Upozorněte provozovatele, že musí přesně dodržovat intervaly údržby.
- ▶ Provádějte na výrobku údržbářské práce podle plánu údržby.



Nebezpečí!

Nebezpečí ohrožení života, nebezpečí zranění a nebezpečí věcných škod při neodborné údržbě a opravě!

Neodborné provádění údržby a oprav může vést k nepříznivému ovlivnění provozní bezpečnosti zařízení a může vést ke zranění osob a k věcným škodám.

- ▶ Údržbářské práce a opravy na kolektorech provádějte jen tehdy, jste-li kvalifikovanými servisními techniky.

5.3 Příprava k prohlídce a údržbě

5.3.1 Příprava k údržbě

- ▶ Připravte si všechny nástroje a materiály potřebné k údržbě.

5.4 Kontrola kolektorů a přípojek z hlediska poškození, znečištění a netěsností

1. Zkontrolujte kolektory z hlediska poškození.

Výsledek:

Pokud jsou kolektory poškozeny:

- ▶ Vyměňte snímače.

2. Zkontrolujte kolektory z hlediska znečištění.

Výsledek:

Pokud jsou kolektory znečištěny:

- ▶ Čistěte kolektory. (→ Strana 39)

3. Zkontrolujte přípojovací potrubí z hlediska těsnosti.

Výsledek:

Pokud je přípojovací potrubí netěsné:

- ▶ Utěsněte netěsné přípojky. (→ Strana 40)

5.5 Čištění kolektorů



Nebezpečí!

Nebezpečí popálení a opaření!

Kolektory se působením slunečního záření zahřejí na vnitřní teplotu až 200 °C.

- ▶ Vyvarujte se provádění prací při prudkém slunečním svitu.
- ▶ Pracujte přednostně v ranních hodinách.
- ▶ Noste vhodné ochranné rukavice.
- ▶ Noste vhodné ochranné brýle.



Pozor!

Nebezpečí věcných škod způsobených vysokotlakými čističi!

Vysokotlaké čističe mohou kolektory poškodit působením extrémně vysokého tlaku.

- ▶ Kolektory v žádném případě nečistěte pomocí vysokotlakého čističe.



Pozor!

Nebezpečí věcných škod působením čisticích prostředků!

Čisticí prostředky mohou poškodit povrchovou strukturu kolektoru a snížit jeho účinnost.

- ▶ Kolektory v žádném případě nečistěte čisticími prostředky.

- ▶ Čistěte kolektory vodou s použitím houby.

5.6 Kontrola pevného usazení držáků a dílů kolektoru

- ▶ Zkontrolujte pevné dosednutí všech šroubových spojů.

Výsledek:

Pokud jsou šroubové spoje uvolněné:

- ▶ Řádně utáhněte šroubové spoje.

5.7 Kontrola poškození izolace potrubí

- ▶ Zkontrolujte poškození izolace potrubí.

Výsledek:

Pokud jsou izolace potrubí poškozeny:

- ▶ Aby se zabránilo tepelným ztrátám, vyměňte poškozenou izolaci potrubí. (→ Strana 40)

6 Odstranění poruch

6.1 Nákup náhradních dílů

Originální díly výrobku byly certifikovány výrobcem v souladu s ověřením shody. Používáte-li při údržbě nebo opravě jiné, necertifikované, resp. neschválené díly, může dojít k tomu, že výrobek již neodpovídá platným normám, a tím dojde k zániku souladu výrobku.

Důrazně doporučujeme, abyste používali originální náhradní díly výrobce, protože je tím zaručen bezporuchový a bezpečný provoz výrobku. Informace o dostupných originálních náhradních dílech získáte na kontaktní adrese, která je uvedena na zadní straně příslušného návodu.

- ▶ Potřebujete-li při údržbě nebo opravě náhradní díly, používejte výhradně ty, které jsou pro výrobek schváleny.

6.2 Provádění oprav

6.2.1 Výměna netěsných kolektorů



Nebezpečí!

Nebezpečí popálení a opaření!

Kolektory se působením slunečního záření zahřejí na vnitřní teplotu až 200 °C.

- ▶ Vyvarujte se provádění prací při prudkém slunečním svitu.
- ▶ Před zahájením prací kolektory odkryjte.
- ▶ Pracujte přednostně v ranních hodinách.
- ▶ Noste vhodné ochranné rukavice.

1. Solární zařízení dočasně odstavte z provozu. (→ Strana 40)
2. Vyměňte netěsné kolektory.
3. Solární zařízení uveďte opět do provozu způsobem popsáním v systémovém návodu.

6.2.2 Utěsnění netěsných přípojek



Nebezpečí!

Nebezpečí popálení a opaření!

Kolektory se působením slunečního záření zahřejí na vnitřní teplotu až 200 °C.

- ▶ Vyvarujte se provádění prací při prudkém slunečním svitu.

- ▶ Před zahájením prací kolektory odkryjte.
- ▶ Pracujte přednostně v ranních hodinách.
- ▶ Noste vhodné ochranné rukavice.

1. Solární zařízení dočasně odstavte z provozu. (→ Strana 40)
2. Utěsněte netěsné přípojky.
3. Solární zařízení uveďte opět do provozu způsobem popsáním v systémovém návodu.

6.2.3 Výměna vadné izolace potrubí

1. Solární zařízení dočasně odstavte z provozu. (→ Strana 40)
2. Vyměňte poškozenou izolaci potrubí.
3. Solární zařízení uveďte opět do provozu.

7 Odstavení z provozu

7.1 Dočasné odstavení z provozu



Pozor!

Nebezpečí poškození kolektorů!

Kolektory, které nejsou v provozu, mohou vlivem dlouhodobého působení vysokých teplot při nečinnosti rychleji stárnout.

- ▶ Odstavujte solární zařízení z provozu jen tehdy, jestliže jste autorizovaný servisní technik.
- ▶ Kolektory odstavujte z provozu nejvýše na dobu čtyř týdnů.
- ▶ Kolektory, které nejsou v provozu, zakryjte. Dbejte na to, aby byl kryt bezpečně upevněn.
- ▶ Při delším odstavení solárního zařízení z provozu demontujte kolektory.



Pozor!

Nebezpečí oxidace solární kapaliny!

Jestliže je solární okruh během delšího odstavení z provozu otevřen, může solární kapalina vlivem vniknutí vzdušného kyslíku rychleji stárnout.

- ▶ Odstavujte solární zařízení z provozu jen tehdy, jestliže jste autorizovaný servisní technik.
- ▶ Kolektory odstavujte z provozu nejvýše na dobu čtyř týdnů.
- ▶ Před delším odstavením z provozu vyprázdněte celé solární zařízení a odborně zlikvidujte solární kapalinu.
- ▶ Při delším odstavení solárního zařízení z provozu demontujte kolektory.

Pro opravy nebo údržbářské práce můžete solární zařízení dočasně odstavit z provozu. Za tímto účelem musíte solární zařízení vypnout.

- ▶ Při dočasném odstavení solárního zařízení z provozu postupujte způsobem popsaným v systémovém návodu.

7.2 Definitivní odstavení z provozu

7.2.1 Demontáž kolektorů



Nebezpečí!

Nebezpečí popálení a opaření!

Kolektory se působením slunečního záření zahřejí na vnitřní teplotu až 200 °C.

- ▶ Vyvarujte se provádění prací při prudkém slunečním svitu.
- ▶ Před zahájením prací kolektory odkryjte.
- ▶ Pracujte přednostně v ranních hodinách.
- ▶ Noste vhodné ochranné rukavice.



Pozor!

Hrozí poškození kolektoru a solárního zařízení!

Neodborná demontáž může vést ke škodám na kolektoru a solárním zařízení.

- ▶ Před demontáží kolektorů zajistěte, aby solární zařízení odstavil z provozu autorizovaný servisní technik nebo technik zákaznických služeb Vaillant.



Pozor!

Ohrožení životního prostředí solární kapalinou!

Po odstavení solárního zařízení z provozu je kolektor stále naplněn solární kapalinou, která by při demontáži mohla unikat.

- ▶ Během přepravy ze střechy uzavřete trubkové přípojky kolektoru červeným zátkami.

1. Uvolněte hydraulické přípojky.
2. Povolte držáky.
3. Odstraňte kolektor.
4. Odstraňte hydraulické přípojky.
5. Zcela vypustěte obsah kolektoru z obou přípojek do kanystru.
6. Uzavřete přípojky kolektoru.
7. Kolektory řádně zabalte.
8. Zlikvidujte kolektory a solární kapalinu.

8 Recyklace a likvidace

Kolektory se z převážné části skládají z recyklovatelných surovin.

- ▶ Dodržujte platné předpisy.

Likvidace kolektorů

Kolektor stejně jako ostatní příslušenství nepatří do domovního odpadu.

- ▶ Staré zařízení a případné příslušenství odborně zlikvidujte.

Likvidace solární kapaliny

Solární kapalina nepatří do domovního odpadu.

- ▶ Solární kapalinu zlikvidujte s dodržением místních předpisů prostřednictvím příslušného střediska pro likvidaci odpadů.
- ▶ Obaly, které nejdou vyčistit, zlikvidujte stejně jako solární kapalinu.

Nekontaminované obaly je možno opětovně použít.

Likvidace obalu

- ▶ Obal odborně zlikvidujte.
- ▶ Dodržujte všechny příslušné předpisy.

9 Servis

Opravy a pravidelnou údržbu výrobku smí provádět pouze smluvní servisní firma s příslušným oprávněním. Seznam autorizovaných firem je přiložen u výrobku, popř. uveden na internetové adrese www.vaillant.cz.

A Technické údaje

	VFK 125/4	VFK 125/4 S	VFK 135/3 D	VFK 135/3 VD
Typ absorbéru	Serpentina vertikální	Serpentina vertikální	Serpentina horizontální	Serpentina vertikální
Rozměry, výška	2 033 mm	2 033 mm	1 233 mm	2 033 mm
Rozměry, šířka	1 233 mm	1 233 mm	2 033 mm	1 233 mm
Rozměry, hloubka	80 mm	80 mm	80 mm	80 mm
Hmotnost	36 kg	36 kg	35 kg	36 kg
Objem	1,85 l	1,85 l	1,35 l	1,46 l
Max. povolený provozní tlak	1 MPa	1 MPa	1 MPa	1 MPa
Teplota při nečinnosti	190 °C	190 °C	210 °C	210 °C
Plocha brutto	2,51 m ²	2,51 m ²	2,51 m ²	2,51 m ²
Aperturní plocha	2,35 m ²	2,35 m ²	2,35 m ²	2,35 m ²
Absorpční plocha	2,33 m ²	2,33 m ²	2,33 m ²	2,33 m ²
Absorbér [mm]	Hliník (vakuově povlakovaný) 0,4 × 1 978 × 1 178	Hliník (vakuově povlakovaný) 0,4 × 1 978 × 1 178	Hliník (vakuově povlakovaný) 0,4 × 1 178 × 1 978	Hliník (vakuově povlakovaný) 0,4 × 1 978 × 1 178
Povlak	Vysoce selektivní (černá)	Vysoce selektivní (černá)	Vysoce selektivní (modrá)	Vysoce selektivní (modrá)
Absorpce α	90 %	90 %	95 %	95 %
Emise ε	20 %	20 %	5 %	5 %
Tloušťka skla	3,2 mm	3,2 mm	3,2 mm	3,2 mm
Druh skla	Bezpečnostní sklo	Bezpečnostní sklo	Bezpečnostní sklo (prizmatická struktura)	Bezpečnostní sklo (prizmatická struktura)
Přenos τ	91 %	91 %	91 %	91 %
Izolace zadní stěny hustota	35 mm	35 mm	35 mm	35 mm
Izolace zadní stěny tepelná vodivost λ	0,035 W/m ² K	0,035 W/m ² K	0,035 W/m ² K	0,035 W/m ² K
Izolace zadní stěny hustota ρ	55 kg/m ³	55 kg/m ³	55 kg/m ³	55 kg/m ³
Okrajová izolace	žádná	žádná	žádná	žádná
Účinnost η ₀ (vztaženo na hrubou plochu)	70 %	69,7 %	75 %	73,6 %
Faktor tepelné ztráty k ₁ (vztaženo na hrubou plochu)	4,13 W/m ² K	4,09 W/m ² K	3,493 W/m ² K	3,326 W/m ² K
Faktor tepelné ztráty k ₂ (vztaženo na hrubou plochu)	0,011 W/m ² K ²	0,012 W/m ² K ²	0,0135 W/m ² K ²	0,0143 W/m ² K ²
Max. zatížení větrem	1,6 kN/m ²	1,6 kN/m ²	1,6 kN/m ²	1,6 kN/m ²
Max. rovnoměrné zatížení sněhem	5,4 kN/m ²	5,4 kN/m ²	5,4 kN/m ²	5,4 kN/m ²
Úhel montáže, šikmá střecha	15 ... 75°	15 ... 75°	15 ... 75°	15 ... 75°
Úhel montáže, plochá střecha	- 30° - 45° - 60°	- 30° - 45° - 60°	- 30° - 45° - 60°	- 30° - 45° - 60°

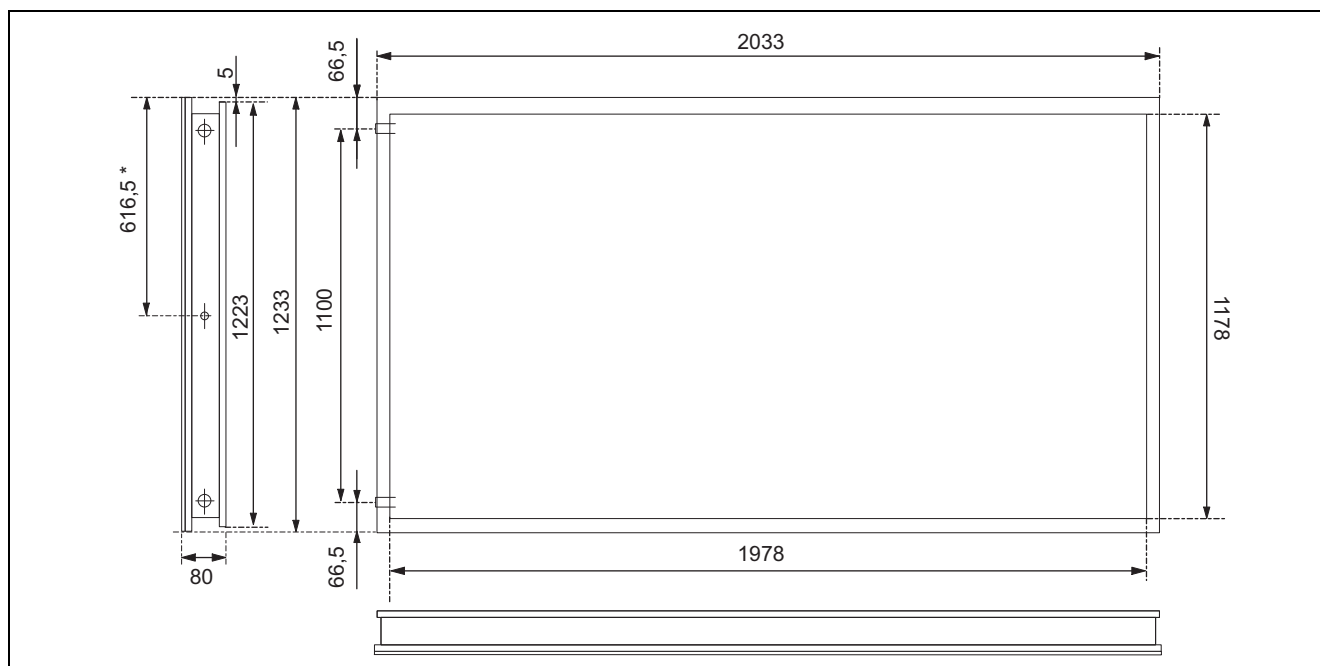
	VFK 140/3 D	VFK 140/3 VD	VFK 145/3 H	VFK 145/3 V
Typ absorbéru	Serpentina horizontální	Serpentina vertikální	Serpentina horizontální	Serpentina vertikální
Rozměry, výška	1 233 mm	2 033 mm	1 233 mm	2 033 mm
Rozměry, šířka	2 033 mm	1 233 mm	2 033 mm	1 233 mm
Rozměry, hloubka	80 mm	80 mm	80 mm	80 mm
Hmotnost	35 kg	36 kg	36 kg	36 kg
Objem	1,35 l	1,46 l	2,05 l	1,85 l

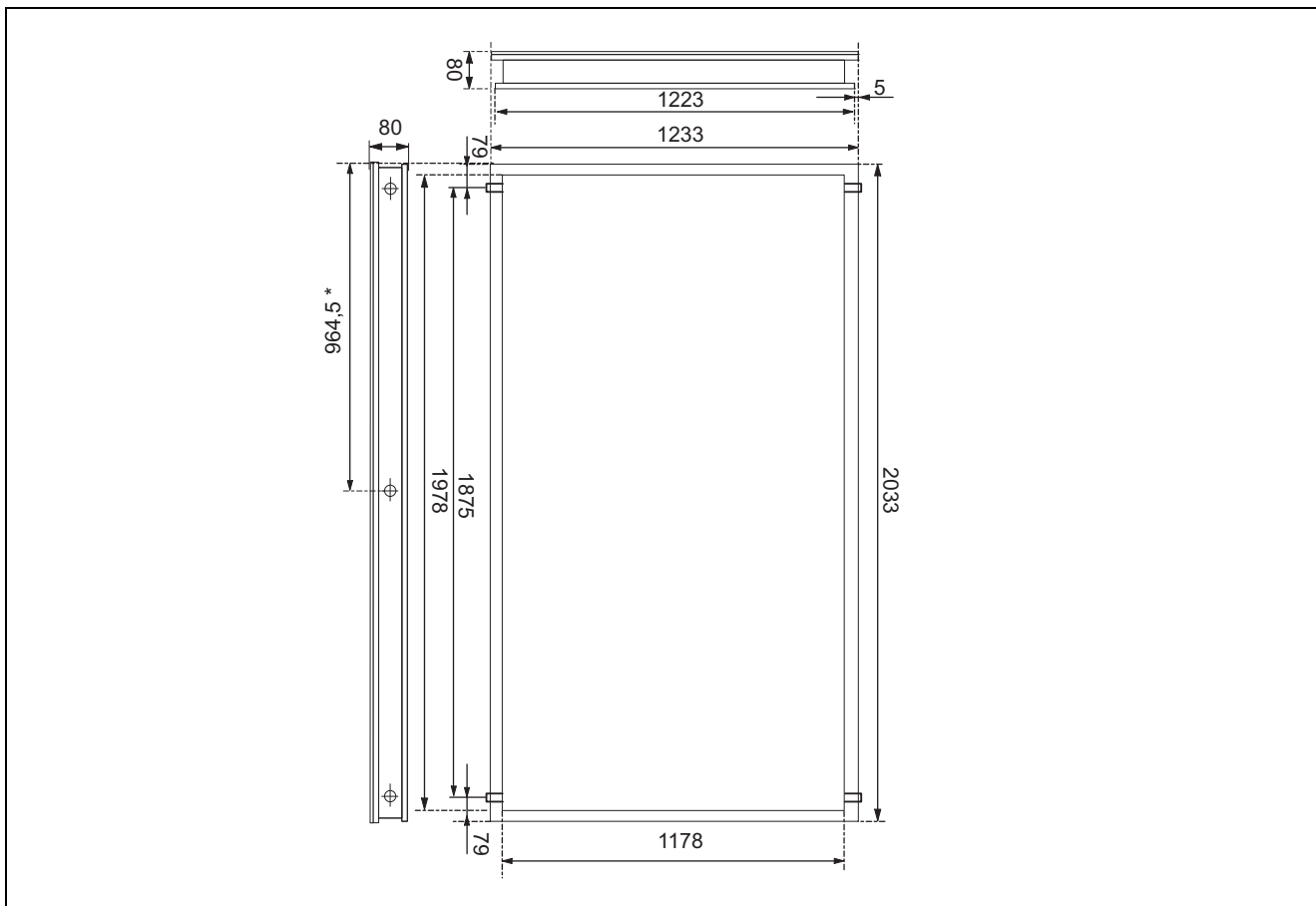
	VFK 140/3 D	VFK 140/3 VD	VFK 145/3 H	VFK 145/3 V
Max. povolený provozní tlak	1 MPa	1 MPa	1 MPa	1 MPa
Teplota při nečinnosti	210 °C	210 °C	210 °C	210 °C
Plocha brutto	2,51 m ²	2,51 m ²	2,51 m ²	2,51 m ²
Aperturní plocha	2,35 m ²	2,35 m ²	2,35 m ²	2,35 m ²
Absorpční plocha	2,33 m ²	2,33 m ²	2,33 m ²	2,33 m ²
Absorbér [mm]	Hliník (vakuově povlakovaný) 0,5 x 1 178 x 1 978	Hliník (vakuově povlakovaný) 0,5 x 1 978 x 1 178	Hliník (vakuově povlakovaný) 0,4 x 1 178 x 1 978	Hliník (vakuově povlakovaný) 0,4 x 1 978 x 1 178
Povlak	Vysoce selektivní (modrá)	Vysoce selektivní (modrá)	Vysoce selektivní (modrá)	Vysoce selektivní (modrá)
Absorpce α	95 %	95 %	95 %	95 %
Emise ε	5 %	5 %	5 %	5 %
Tloušťka skla	3,2 mm	3,2 mm	3,2 mm	3,2 mm
Druh skla	Bezpečnostní sklo (antireflexní vrstva)	Bezpečnostní sklo (antireflexní vrstva)	Bezpečnostní sklo (prizmatická struktura)	Bezpečnostní sklo (prizmatická struktura)
Přenos τ	96 %	96 %	91 %	91 %
Izolace zadní stěny hustota	35 mm	35 mm	35 mm	35 mm
Izolace zadní stěny tepelná vodivost λ	0,035 W/m ² K	0,035 W/m ² K	0,035 W/m ² K	0,035 W/m ² K
Izolace zadní stěny hustota ρ	55 kg/m ³	55 kg/m ³	55 kg/m ³	55 kg/m ³
Okrajová izolace	žádná	žádná	žádná	žádná
Účinnost η ₀ (vztaženo na hrubou plochu)	78,4 %	78,3 %	75,1 %	73,7 %
Faktor tepelné ztráty k ₁ (vztaženo na hrubou plochu)	3,53 W/m ² K	3,513 W/m ² K	3,608 W/m ² K	3,542 W/m ² K
Faktor tepelné ztráty k ₂ (vztaženo na hrubou plochu)	0,0123 W/m ² K ²	0,013 W/m ² K ²	0,016 W/m ² K ²	0,015 W/m ² K ²
Max. zatížení větrem	1,6 kN/m ²	1,6 kN/m ²	1,6 kN/m ²	1,6 kN/m ²
Max. rovnoměrné zatížení sněhem	5,4 kN/m ²	5,4 kN/m ²	5,4 kN/m ²	5,4 kN/m ²
Úhel montáže, šikmá střecha	15 ... 75°	15 ... 75°	15 ... 75°	15 ... 75°
Úhel montáže, plochá střecha	- 30° - 45° - 60°	- 30° - 45° - 60°	- 30° - 45° - 60°	- 30° - 45° - 60°

	VFK 155/2 H	VFK 155/2 V
Typ absorbéru	Serpentina horizontální	Serpentina vertikální
Rozměry, výška	1 233 mm	2 033 mm
Rozměry, šířka	2 033 mm	1 233 mm
Rozměry, hloubka	80 mm	80 mm
Hmotnost	36 kg	36 kg
Objem	2,05 l	1,85 l
Max. povolený provozní tlak	1 MPa	1 MPa
Teplota při nečinnosti	220 °C	220 °C
Plocha brutto	2,51 m ²	2,51 m ²
Aperturní plocha	2,35 m ²	2,35 m ²
Absorpční plocha	2,33 m ²	2,33 m ²
Absorbér [mm]	Hliník (vakuově povlakovaný) 0,5 x 1 178 x 1 978	Hliník (vakuově povlakovaný) 0,5 x 1 978 x 1 178

	VFK 155/2 H	VFK 155/2 V
Povlak	Vysoce selektivní (modrá)	Vysoce selektivní (modrá)
Absorpce α	95 %	95 %
Emise ϵ	5 %	5 %
Tloušťka skla	3,2 mm	3,2 mm
Druh skla	Bezpečnostní sklo (antireflexní vrstva)	Bezpečnostní sklo (antireflexní vrstva)
Přenos τ	96 %	96 %
Izolace zadní stěny hustota	35 mm	35 mm
Izolace zadní stěny tepelná vodivost λ	0,035 W/m ² K	0,035 W/m ² K
Izolace zadní stěny hustota ρ	55 kg/m ³	55 kg/m ³
Okrajová izolace	k dispozici	k dispozici
Účinnost η_0 (vztaženo na hrubou plochu)	78,2 %	79 %
Faktor tepelné ztráty k_1 (vztaženo na hrubou plochu)	3,72 W/m ² K	3,69 W/m ² K
Faktor tepelné ztráty k_2 (vztaženo na hrubou plochu)	0,0113 W/m ² K ²	0,0118 W/m ² K ²
Max. zatížení větrem	1,6 kN/m ²	1,6 kN/m ²
Max. rovnoměrné zatížení sněhem	5,4 kN/m ²	5,4 kN/m ²
Úhel montáže, šikmá střecha	15 ... 75°	15 ... 75°
Úhel montáže, plochá střecha	- 30° - 45° - 60°	- 30° - 45° - 60°

B Rozměry

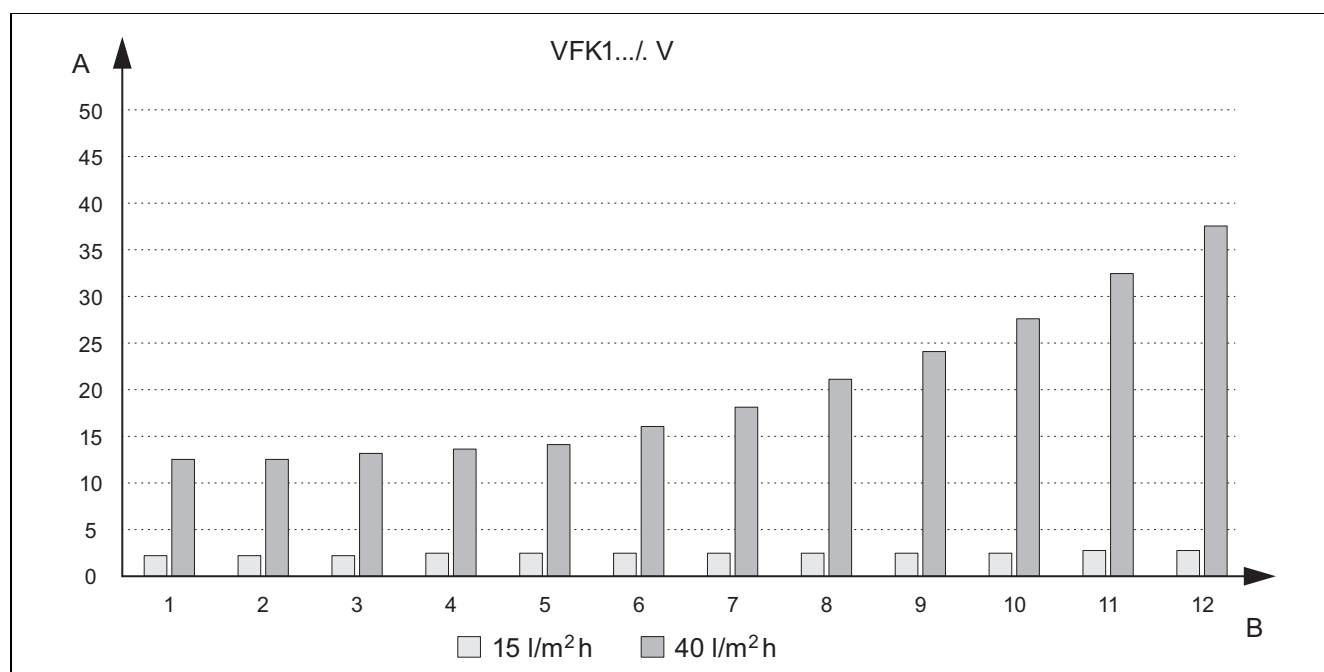




Pokyn

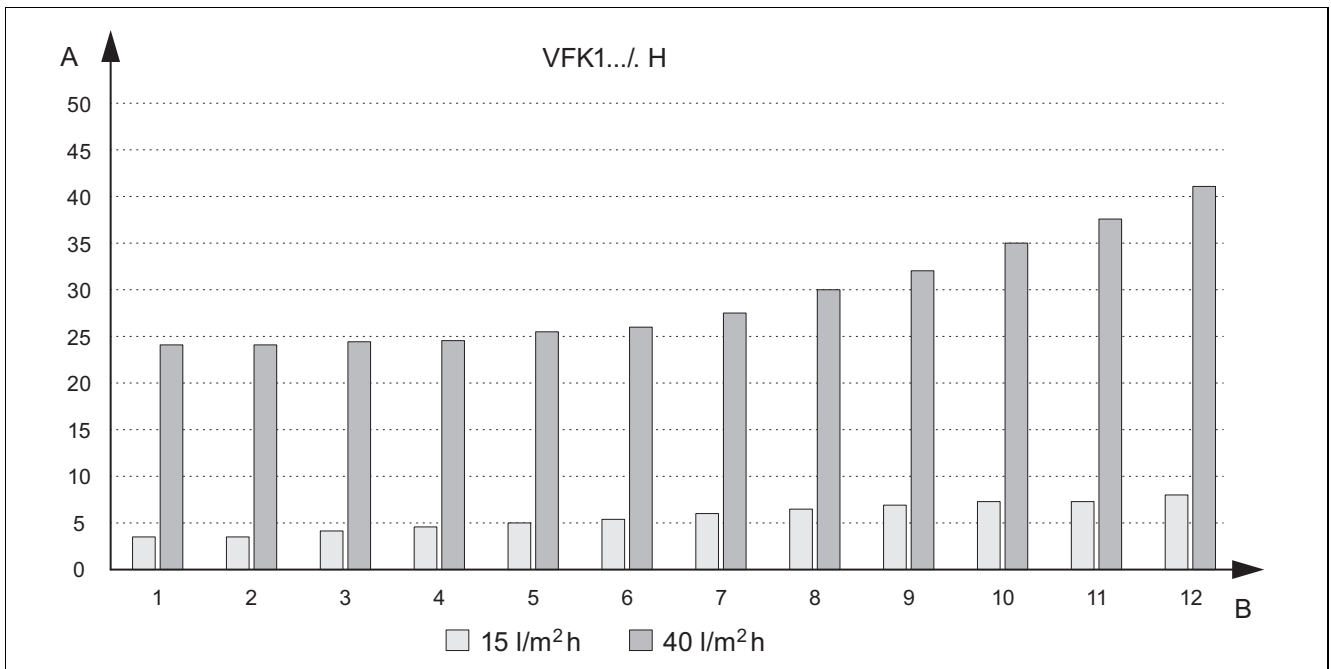
* pouze u kolektorů se zpětným vedením.

C Tlaková ztráta



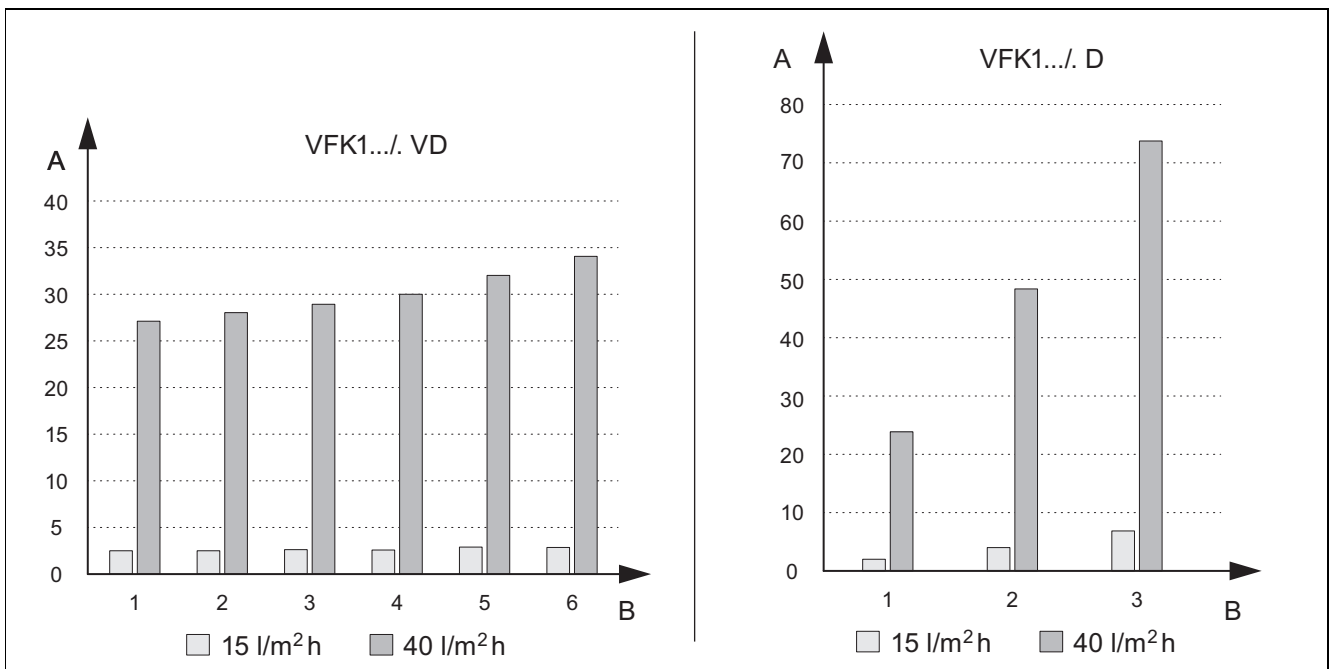
A Tlaková ztráta [kPa]

B Počet kolektorů



A Tlaková ztráta [kPa]

B Počet kolektorů



A Tlaková ztráta [kPa]

B Počet kolektorů

Rejstřík

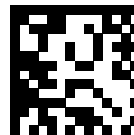
Výměna kolektorů.....	40
Vzdálenosti od okraje, střešní kotva.....	11
Č	
Čištění kolektorů.....	39
D	
Demontáž.....	41
Dodržování volných montážních prostorů.....	11, 20
Dodržování vzdáleností.....	11, 20
Dokumentace.....	6
K	
Kolektory, montáž.....	15, 17
Kolektory, montáž plochá střecha.....	32
Kontrola dílů kolektoru.....	40
Kontrola držáků.....	40
Kontrola izolace potrubí.....	40
Kontrola kolektorů.....	39
Kontrola montáže.....	37
Kontrola přípojek.....	39
Kontrola rozsahu dodávky.....	8
Kontrola rozsahu dodávky, plochá střecha.....	19
Kontrolní seznam, montáž.....	37
L	
Likvidace, kolektory.....	41
Likvidace, solární kapalina.....	41
M	
Montáž hydraulických přípojek.....	34
N	
Náhradní díly.....	40
Nářadí.....	4
O	
Odstavení z provozu.....	40
Označení CE.....	6
P	
Plán údržby.....	39
Podstavce, montáž.....	29
Podstavce, stanovení vzdáleností.....	28
Použití v souladu s určením.....	3
Pravidla připojování.....	6
Předpisy.....	5
Přeprava kolektorů.....	6
Připojovací práce, montáž.....	37
Připojování, výběr.....	6
Příprava k údržbě.....	39
Příprava střešního prostupu.....	9, 20
R	
Recyklace, kolektory.....	41
Recyklace, solární kapalina.....	41
S	
Sestavení komponent.....	10, 21
Schémata připojení.....	6
Skladování kolektorů.....	6
stanovení vzdáleností.....	28
Stanovení zatěžovací síly (plovoucí montáž).....	21
Střešní kotva.....	11
Střešní kotvy, stanovení počtu.....	11
T	
Typový štítek.....	6
U	
Utěsnění netěsných přípojek.....	40
Utěsnění přípojek.....	40
V	
Volba varianty montáže, plochá střecha.....	20
Výměna izolace potrubí.....	40

Dodavatel**Vaillant Group Czech s. r. o.**

Plzeňská 188 ■ CZ-252 19 Chrást'any

Telefon +420 281 028 011 ■ Telefax +420 257 950 917

vaillant@vaillant.cz ■ www.vaillant.cz



0020298404_01

Vydavatel/Výrobce**Vaillant GmbH**

Berghauser Str. 40 ■ D-42859 Remscheid

Tel. +49 2191 18 0 ■ Fax +49 2191 18 2810

info@vaillant.de ■ www.vaillant.de

© Tyto návody nebo jejich části jsou chráněny autorským právem a smějí být rozmnožovány nebo rozšiřovány pouze s písemným souhlasem výrobce.

Technické změny vyhrazeny.