


Modul:	Závěsné kotle	 Katalogový list č. <b>01-Z1</b>
Sekce:	Závěsné kotle s atmosférickým hořákem	
Verze: 03	VUW 200/3-3, VUW 240/3-3 atmoTEC pro, VUW 200/3-5, VUW 240/3-5 atmoTEC plus	



atmoTEC pro (neobsahuje přední kryt)



atmoTEC plus

Závěsné kombinované kotle atmoTEC s odvodem spalin do komína se vyznačují odlišnou konstrukcí oproti původním typům. Nové funkční prvky, jak na straně hydraulické, plynové, ale i elektrické zajišťují takové vlastnosti výrobku, které splňují požadavky projektantů při navrhování topných systémů. Dodávají se ve dvou základních řadách - v základním provedení **pro** a komfortnějším provedení **plus**.

Kombinované kotle **pro** se dodávají ve dvou výkonových provedeních 20 a 24 kW.

Vyznačují se následujícími základními charakteristikami:

- plynulá regulace výkonu
- široký rozsah nastavení tepelného výkonu
- diagnostika pomocí standardního displeje
- nastavitelný přepouštěcí ventil
- tlakový senzor snímající tlak v topném systému
- spalinový senzor Atmoguard<sup>®</sup> zabezpečuje bezpečný provoz kotle. Tento bezpečnostní prvek rozpozná i zpětný tah v komínu vznikající při provozu ventilátoru či digestoře a tím zvyšuje bezpečnost provozu těchto kotlů

Kombinované typy atmoTEC **plus** se dodávají ve výkonové řadě 20 a 24 kW. Oproti provedení **pro** se tato komfortnější varianta odlišuje v těchto bodech:


- **Aqua Comfort systém** zajišťující komfortní přípravu TV s předehřevem sekundárního výměníku
- **Automatický diagnostický systém** podávající kompletní informace o provozu, nastavení a provádění servisu závěsného kotle
- **Přímá regulace TV**

#### Zvláštní výhody a funkce

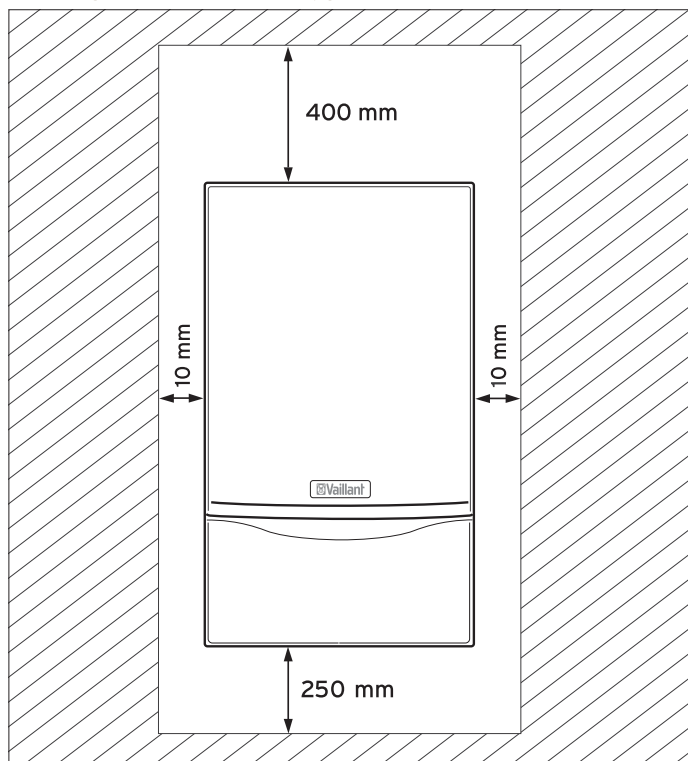
Široký rozsah nastavení jmenovitého výkonu a plynulé regulace od 37 do 100 % zajišťuje dokonalé přizpůsobení kotle podle okolních podmínek. Automatický diagnostický systém zajišťuje jak uživateli, tak servisnímu technikovi komplexní přehled o provozu kotle, včetně případných poruch. Nastavení kotle je rovněž usnadněno pomocí diagnostiky, jejíž součástí je displej, na kterém jsou zobrazovány důležité informace.

Kotle jsou vybaveny následujícími funkcemi:

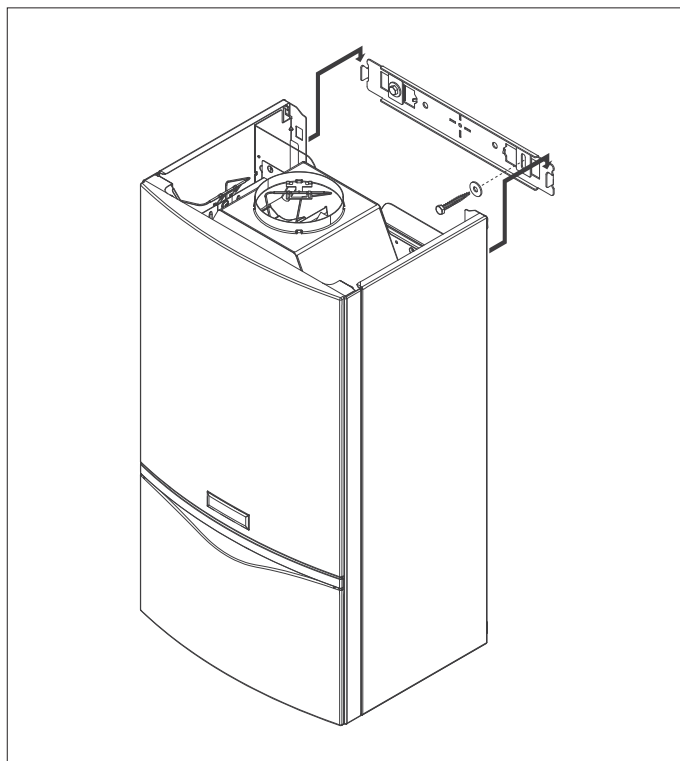
- ochrana proti zamrznutí
- ochrana proti zablokování čerpadla a přepínacího ventilu
- proměnlivá časová prodleva v závislosti na teplotě topné vody
- proměnlivý startovací výkon po prvním neúspěšném startu
- doběh čerpadla
- možnost digitálního zobrazení tlaku v topném systému
- možnost digitálního zobrazení průtočného množství teplé vody

Modul:	<b>Závěsné kotle</b>	
Sekce:	Závěsné kotle s atmosférickým hořákem	Katalogový list č. <b>01-Z1</b>
Verze: 03	VUW 200/3-3, VUW 240/3-3 atmoTEC pro, VUW 200/3-5, VUW 240/3-5 atmoTEC plus	

#### Rozměry kotle a nutné odstupy

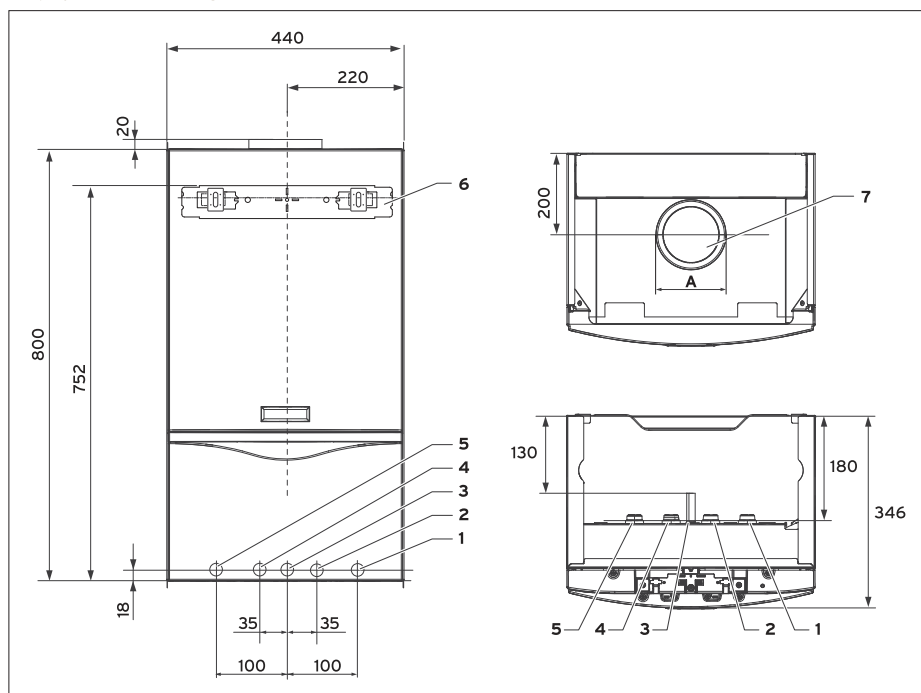


#### Zavěšení kotle




Závěsný kotel se instaluje pouze na pevnou celistvou plochu stěny. Dále se musí dbát na dostatečnou nosnost všech upevňovacích součástí a dostatek montážního prostoru.

#### Připojovací rozměry v mm

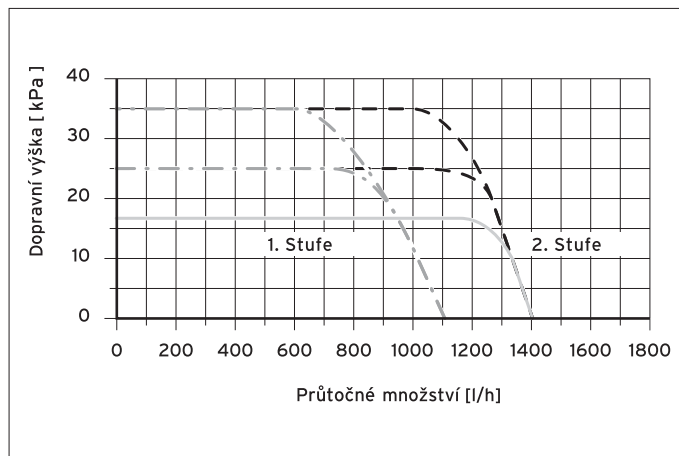
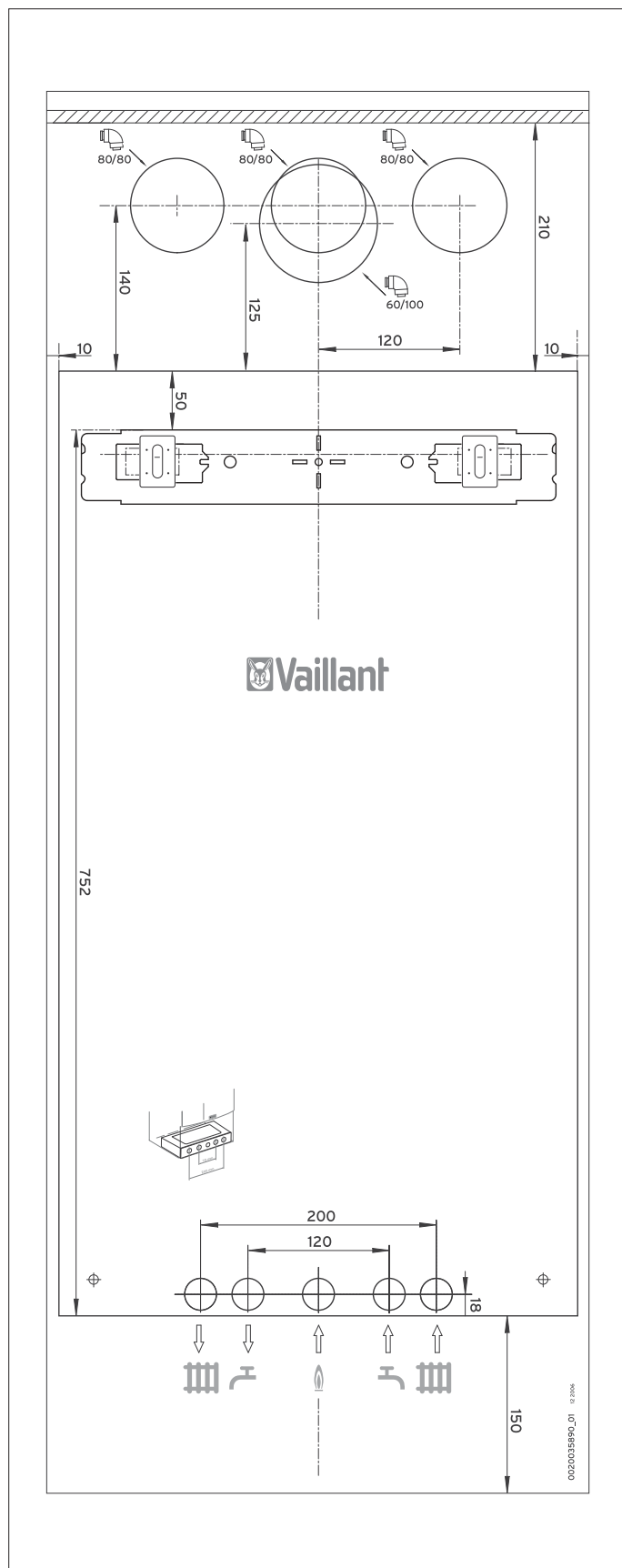


#### Legenda

- 1 Vstup topné vody  $\varnothing$  22 mm
  - 2 Vstup studené vody  $\varnothing$  15 mm
  - 3 Plynová přípojka  $\varnothing$  15 mm
  - 4 Výstup teplé vody  $\varnothing$  15 mm
  - 5 Výstup topné vody  $\varnothing$  22 mm
  - 6 Držák přístroje
  - 7 Odvod spalin
- A VUW 200-3: 110 mm  
VUW 200-5: 110 mm  
VUW 240-3: 130 mm  
VUW 240-5: 130 mm

Modul:	<b>Závěsné kotle</b>	
Sekce:	Závěsné kotle s atmosférickým hořákem	Katalogový list č. <b>01-Z1</b>
Verze: 03	VUW 200/3-3, VUW 240/3-3 atmoTEC pro, VUW 200/3-5, VUW 240/3-5 atmoTEC plus	

### Montážní šablona




### Nové funkce spalínového senzoru Atmoguard®

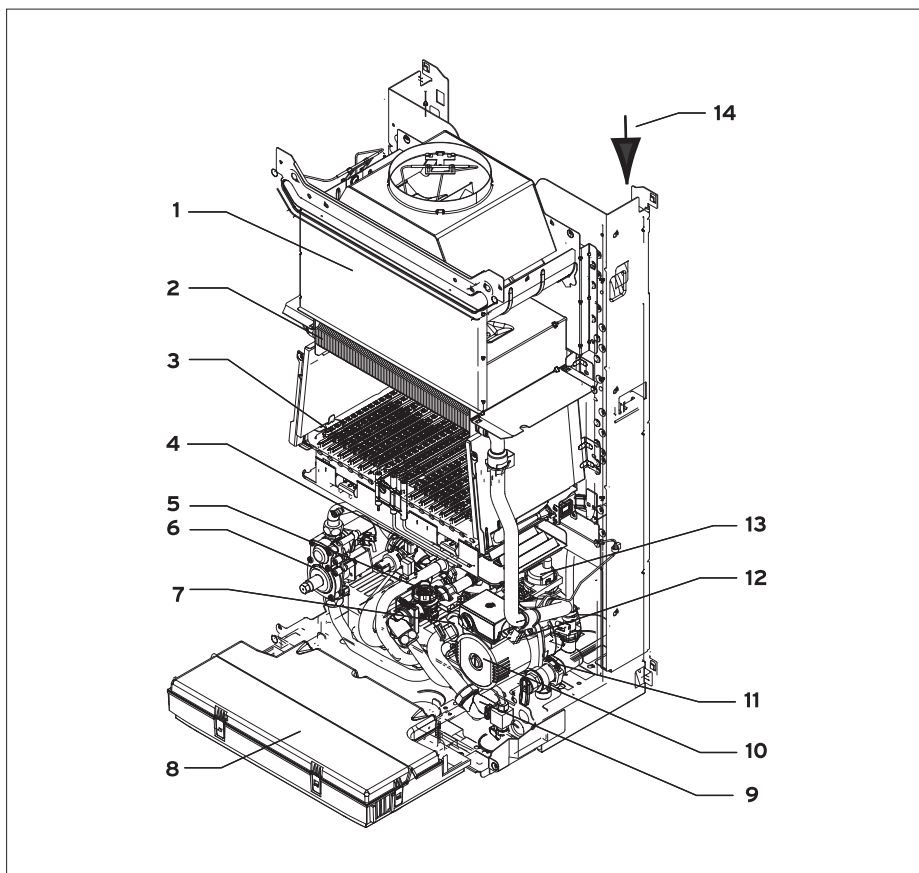
Umístění obou spalínových senzorů bylo oproti původnímu řešení pozměněno. Vnitřní senzor byl přesunut do pozice, která je zřejmě z výše uvedeného obrázku. Tento systém zaznamená nejen špatný tah komína, či jeho ucpání, ale zejména také zpětný tah způsobený paralelním provozem závěsného kotle a ventilátoru nebo digestoře. Kotel vyhodnocuje tento provozní stav a pomocí diagnostiky zobrazuje na displeji následující kódy:

- 1 **status S 51** (únik spalin do prostoru)
- 2 **status S 52** (odstavení kotle z provozu po dobu 20 minut)
  - a - je-li tah komína opět v pořádku - kotel zpět v provozu
  - b - ucpání komína trvá
- 3 **status S 51** (únik spalin do prostoru)
- 4 **status S 52** (odstavení kotle z provozu po dobu 20 minut)
- 5 **status S 51** (únik spalin do prostoru)
- 6 kotel zablokován, je zobrazeno chybové hlášení **F 36**

### Poznámka:

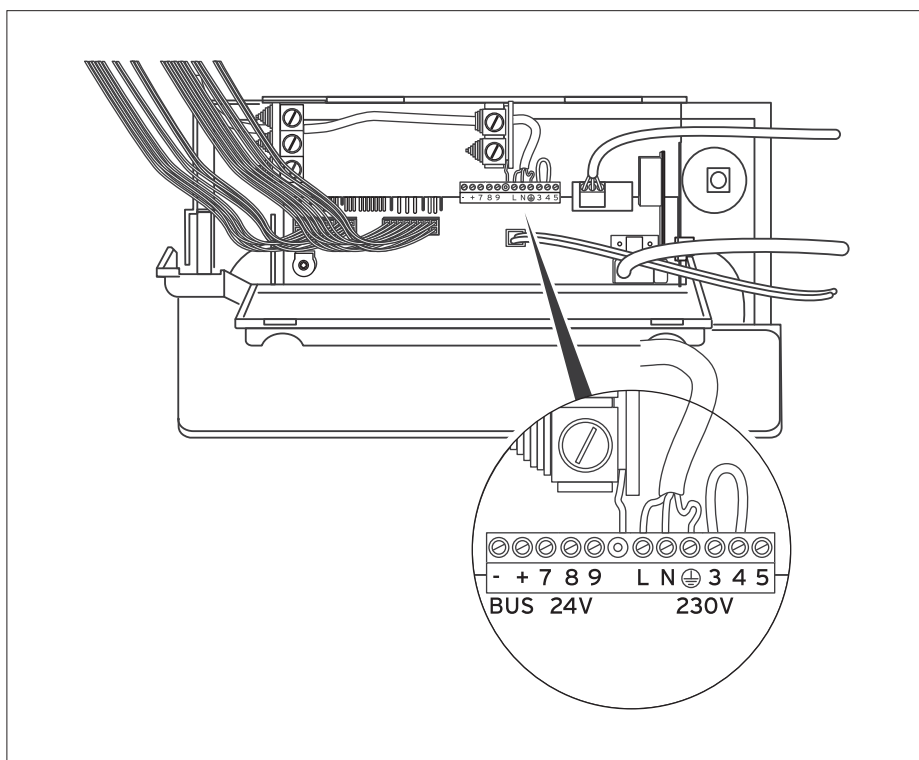
stavové kódy lze zobrazit stisknutím tlačítka „i“ na diagnostické jednotce

Modul:	<b>Závěsné kotle</b>	 Katalogový list č. <b>01-Z1</b>
Sekce:	Závěsné kotle s atmosférickým hořákem	
Verze: 03	VUW 200/3-3, VUW 240/3-3 atmoTEC pro, VUW 200/3-5, VUW 240/3-5 atmoTEC plus	




#### Legenda

- 1 Přerušovač tahu
- 2 Primární tepelný výměník
- 3 Hořák
- 4 Sekundární tepelný výměník
- 5 Aqua senzor
- 6 Plynová armatura
- 7 Přepínací ventil
- 8 Elektronická jednotka
- 9 Plnicí zařízení
- 10 Čerpadlo
- 11 Pojistný ventil
- 12 Teplotní čidlo (2x)
- 13 Rychloodvzdušňovač
- 14 Membránová expanzní nádoba



#### Elektrické schéma zapojení

- L, N,  $\ominus$       připojení 230 V
- 3, 4, 5      připojení prostorového termostatu 230 V  
 3 - výstup fáze z kotle  
 4 - vstup fáze do kotle  
 5 - pracovní nula
- 7, 8, 9      připojení prostorového termostatu Vaillant 24 V
- eBUS +/-      připojení regulačních přístrojů Vaillant  
 s rozhraním eBUS

Modul:	<b>Závěsné kotle</b>	 Katalogový list č. <b>01-Z1</b>
Sekce:	Závěsné kotle s atmosférickým hořákem	
Verze: 03	VUW 200/3-3, VUW 240/3-3 atmoTEC pro, VUW 200/3-5, VUW 240/3-5 atmoTEC plus	

#### Technické údaje

Označení	jednotky	atmoTEC plus		atmoTEC pro	
		VUW 200/3-5	VUW 240/3-5	VUW 200/3-3	VUW 240/3-3
Jmenovitý výkon	kW	20,0	24,0	20,0	24,0
Rozsah nastavení tepelného výkonu	kW	7,7 - 20,0	9,6 - 24,0	7,7 - 20,0	9,6 - 24,0
Tepelný příkon při jmenovitém tep. výkonu	kW	22,2	26,7	22,2	26,7
Spotřeba plynu při jmenovitém výkonu	m <sup>3</sup> /h	2,4	2,9	2,4	2,9
- zemní plyn	kg/h	1,8	2,2	1,8	2,2
Připojovací tlak plynu	kPa	2,0	2,0	2,0	2,0
- zemní plyn	kPa	3,0	3,0	3,0	3,0
- propan					
Hmotnost spalin	kg/h	55	72	55	72
- při jmenovitém výkonu	kg/h	45	57,6	45	57,6
- při minimálním výkonu					
Teplota spalin min./max.	°C	85/110	85/116	85/110	85/116
Požadovaný tah komína	Pa	2,2	2,2	2,2	2,2
Rozsah teploty topné vody	°C	35 - 85	35 - 85	35 - 85	35 - 85
Zbytková dopravní výška čerpadla*	kPa	17 - 35	17 - 35	17 - 35	17 - 35
Max. přetlak nastavený pojistným ventilem	MPa	0,3	0,3	0,3	0,3
Průtok topné vody při $\Delta T = 20$ K	l/h	860	1032	860	1032
Objem topné vody v kotli	l	0,7	0,7	0,7	0,7
Objem expanzní nádoby	l	6	10	6	10
Min. průtočné množství TV	l/min	1,5	1,5	1,5	1,5
Průtočné množství TV při $\Delta T = 30$ K	l/min	9,6	11,4	9,6	11,4
Nastavitelná teplota TV	°C	35 - 65	35 - 65	35 - 65	35 - 65
Max. připojovací tlak studené vody	MPa	1,0	1,0	1,0	1,0
Požadovaný tlak studené vody při min. průtoku	MPa	0,015	0,015	0,015	0,015
Připojovací rozměry					
- plyn		R ¾	R ¾	R ¾	R ¾
- vstup/výstup topné vody		R ¾	R ¾	R ¾	R ¾
- vstup/výstup užitkové vody		R ½	R ½	R ½	R ½
- odvod spalin	mm	110	130	110	130
Elektrické napětí	V/Hz	230/50	230/50	230/50	230/50
Elektrický příkon	W	97	97	97	97
Vestavěné jištění	A	2	2	2	2
Stupeň krytí	-	IP X4 D	IP X4 D	IP X4 D	IP X4 D
Hmotnost	kg	31	32	31	32
Rozměry					
výška	mm	800	800	800	800
šířka	mm	440	440	440	440
hloubka	mm	346	346	346	346

\* Nastavení přepouštěcího ventilu z výroby = 25 kPa