


Modul:	Obnovitelné zdroje	 Katalogový list č. 02-E3
Sekce:	Akumulační zásobníky	
Verze: 01	Bivalentní zásobník VIH RW 400 B	



Zásobník Vaillant VIH RW 400 B je jako nepřímě ohříváný zásobník teplé vody určen speciálně pro tepelná čerpadla, u nichž je možno zajistit také zásobování teplou vodou podporované solárním ohřevem.

Aby se zajistila vysoká životnost, jsou nádoby zásobníků a trubkové spirály na straně teplé vody smaltovány. Jako přídatnou ochranu proti korozi má každá nádoba dvě ochranné magneziové anody.

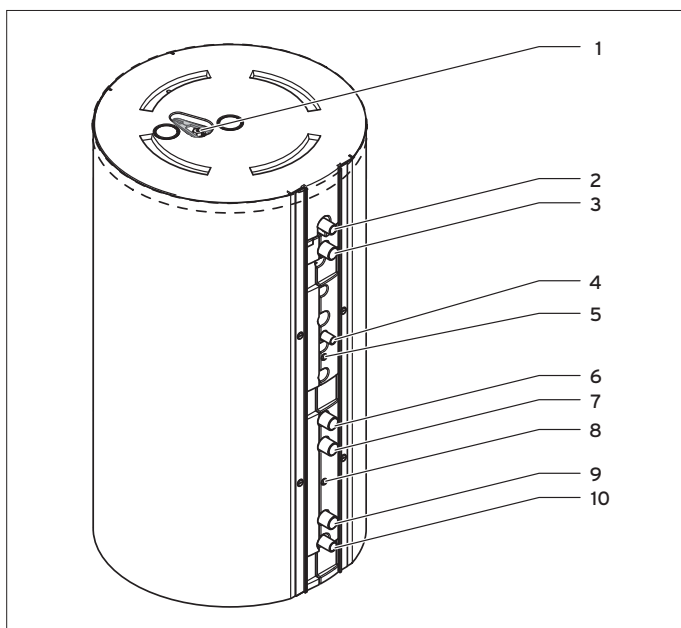
Dále může být do zásobníku vestavěna přídatná elektrická topná tyč, která podporuje ohřev tak, aby v letním provozu bylo možno zcela vyloučit ohřev pomocí topného zařízení.

Označení zásobníku VIH RW 400 B	
VIH	Vaillant nepřímotopný zásobník TV
400	400l objem
R	kruhový
W	pro tepelná čerpadla
B	bivalentní

Funkce

Ohřev teplé vody probíhá ve dvou oddělených okruzích. Ve spodní "studené" části zásobníku je umístěn solární výměník tepla a v horní "teplejší" části zásobníku je výměník pro ohřev teplé vody tepelným čerpadlem.


Relativně nízké teploty vody ve spodní části zásobníku zajišťují i při malém slunečním svitu optimální přenos tepla ze solárního okruhu. Pohotovostní objem ohřevu tepelným čerpadlem představuje cca. dvě třetiny objemu zásobníku.



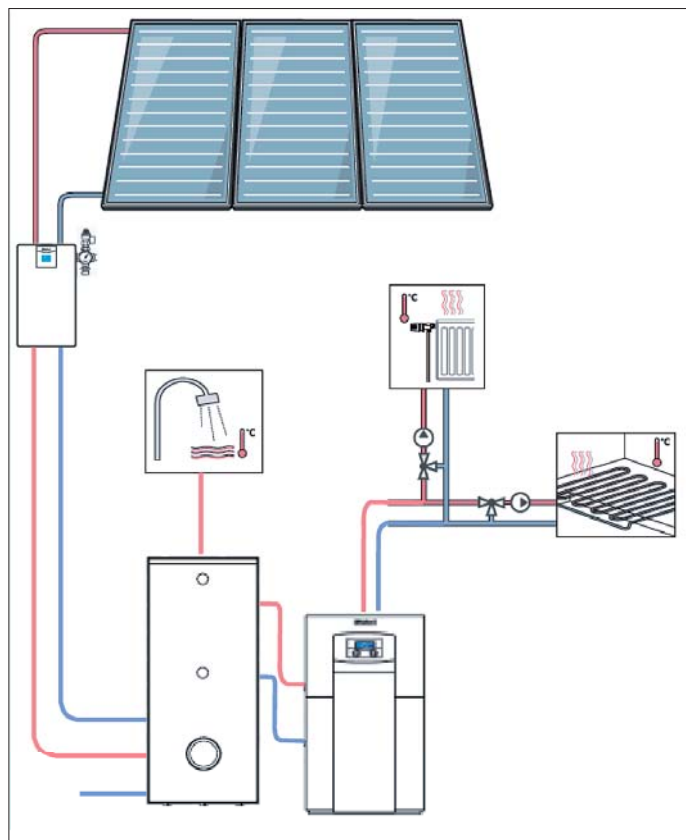
Přípojky zařízení

Legenda

- 1 Ochranná magneziová anoda
- 2 Přípojka teplé vody (R1)
- 3 Přívod ohřevu (R1 1/4)
- 4 Přípojka cirkulace (R3/4)
- 5 Jímka pro čidlo ohřevu (Ø 12)
- 6 Zpátečka ohřevu (R1 1/4)
- 7 Přívod solárního ohřevu (R1 1/4)
- 8 Jímka pro čidlo solárního ohřevu (Ø 12)
- 9 Zpátečka solárního ohřevu (R1 1/4)
- 10 Přípojka studené vody (R1)

Modul:	Obnovitelné zdroje	 Katalogový list č. 02-E3
Sekce:	Akumulační zásobníky	
Verze: 01	Bivalentní zásobník VIH RW 400 B	

Systemové zapojení



Tepelné čerpadlo

VWL S / VWS
 6...10 kW
 (max. 14 kW) Větší výkony tepelných čerpadel nejsou povolené !

Zásobník

VIH RW 400 B


Solární modul

VMS 30

Solární kolektor

VFK 145 H / V
 (max. 7.5 m²)

VTK 570/2 / 1142/2
 (max. 7.5 m²)

Modul:	Obnovitelné zdroje	 Katalogový list č. 02-E3
Sekce:	Akumulační zásobníky	
Verze: 01	Bivalentní zásobník VIH RW 400 B	

VIH RW 400 B



Bivalentní smaltovaný zásobník TV o objemu 400l

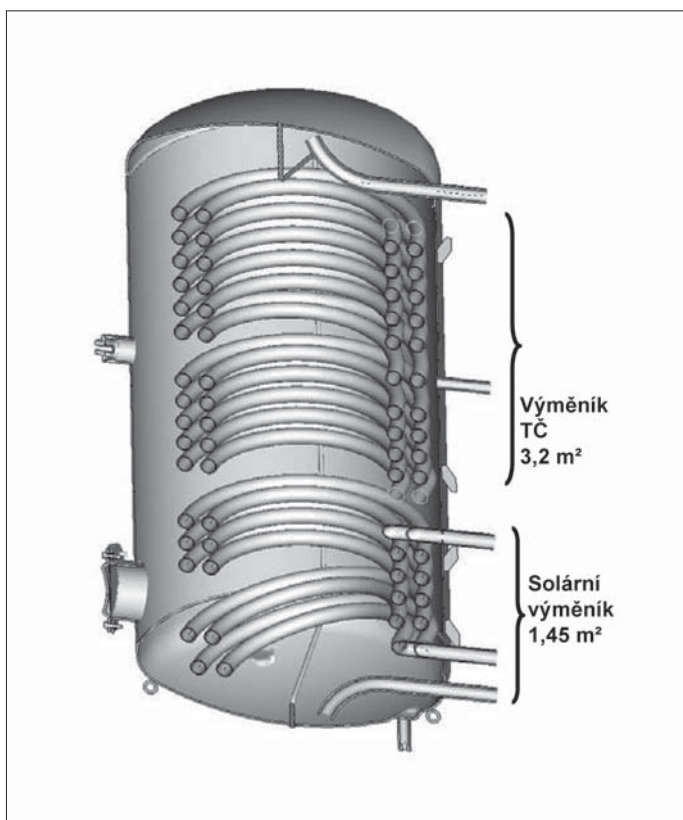
- Velká plocha výměníku pro tepelná čerpadla
- Stejná platforma jako pro existující zásobníky auroSTOR
- Kombinace se solární jednotkou s montáží na zeď


Inovovaný koncept izolace

Zásobník je dodáván s namontovanou tepelnou izolací

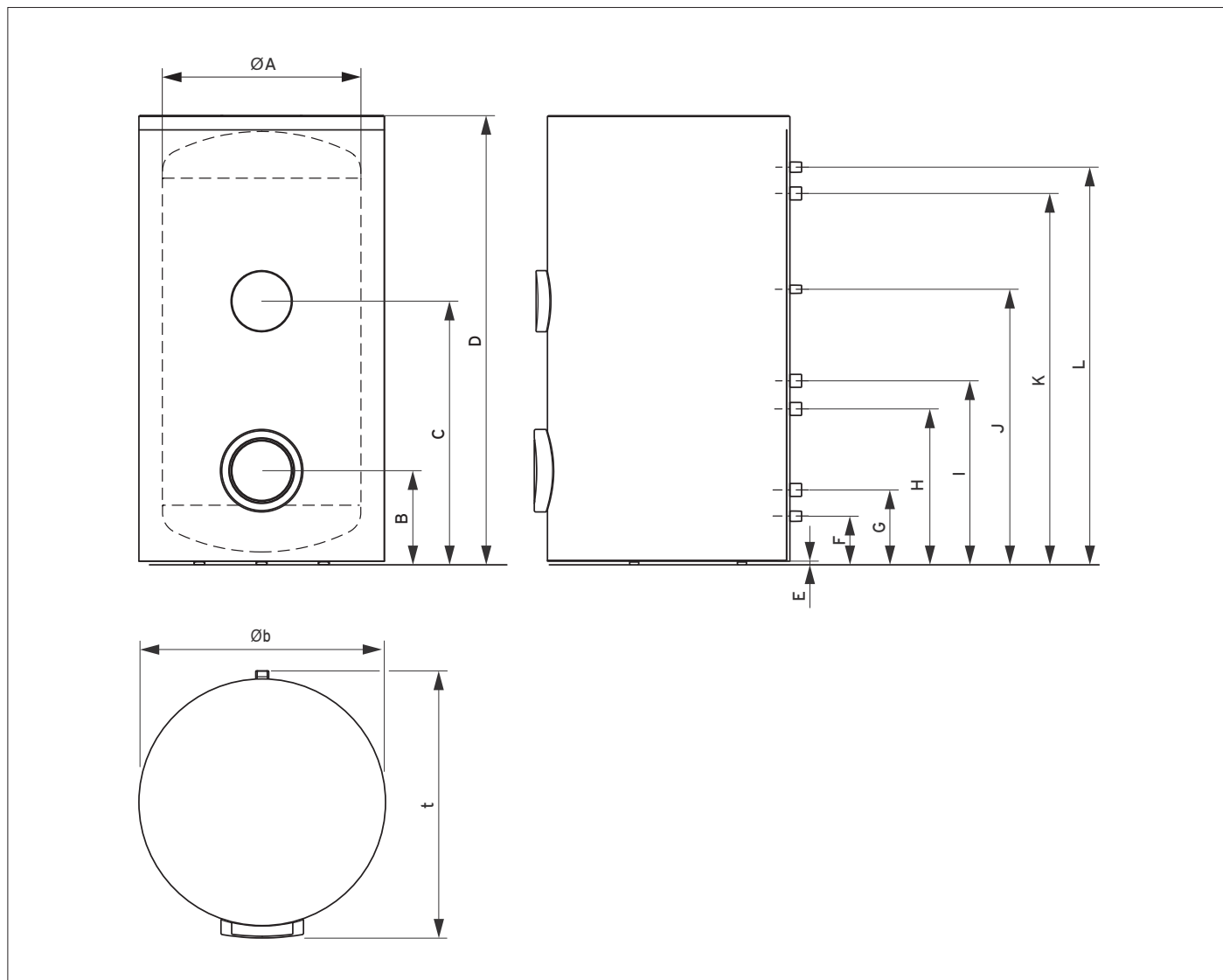
Přeprava a připojování může být realizováno s demontovanou tepelnou izolací pro snížení rizika jejího poškození

Rychlá a jednoduchá montáž / demontáž tepelné izolace



Modul:	Obnovitelné zdroje	 Katalogový list č. 02-E3
Sekce:	Akumulační zásobníky	
Verze: 01	Bivalentní zásobník VIH RW 400 B	

Rozměry zařízení a přípojovací rozměry




Rozměry zařízení

Typ	Jednotka	VIH RW 400 B
ØA	mm	650
B	mm	308*
C	mm	863*
D	mm	1473*
E	mm	12*
F	mm	159*
G	mm	245*

Typ	Jednotka	VIH RW 400 B
H	mm	510*
I	mm	602*
J	mm	902*
K	mm	1215*
L	mm	1301*
Øb	mm	807
t	mm	875

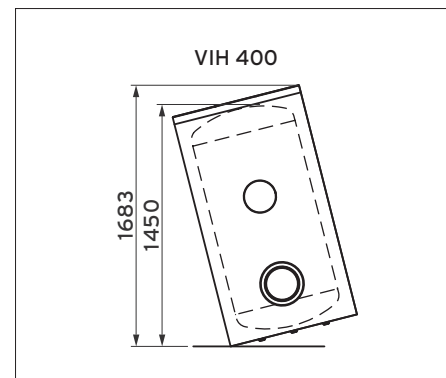
* Pomocí výškově stavitelných nožiček se tento rozměr zvětšuje až o 20mm.

Modul:	Obnovitelné zdroje	 Katalogový list č. 02-E3
Sekce:	Akumulační zásobníky	
Verze: 01	Bivalentní zásobník VIH RW 400 B	

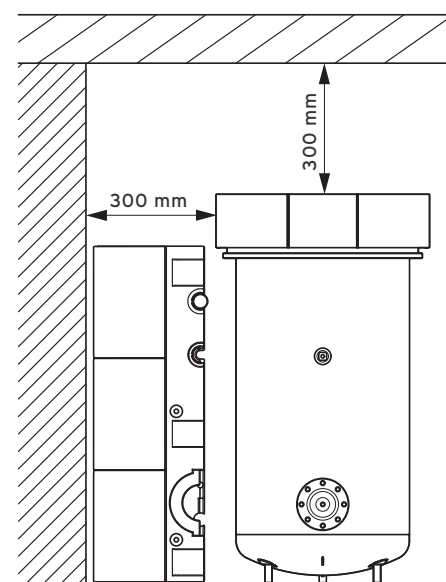
Technické údaje

	Jednotka	VIH RW 400 B
Objem zásobníku	l	390
Max. provozní tlak zásobníku	bar	10
Max. provozní tlak ohřevu	bar	10
Max. teplota teplé vody	°C	85
Max. teplota vstupu topné vody	°C	115
Pohotovostní energetická ztráta	kWh/d	2,1
Topný výměník tepla:		
Topná plocha výměníku tepla	m ²	3,2
Objem topné vody ve výměníku tepla	l	22
Tlaková ztráta ve výměníku tepla při max. spotřebě teplé vody	mbar	1,0 m ³ /h = 4,7 2,0 m ³ /h = 16,2 3,0 m ³ /h = 32,3 4,1 m ³ /h = 53
Průtok topného média	l/h	$\Delta T5 K = 3268$ $\Delta T10 K = 1634$
Výstupní výkon teplé vody při 10/45 °C a teplotě zásobníku 55 °C	l/10 min	220
Výkonová charakteristika N_L při teplotě zásobníku 55 °C		6 kW = 1 8 kW = 1,5 10 kW = 2,5
Solární výměník tepla:		
Topná plocha výměníku tepla	m ²	1,45
Objem topné vody ve výměníku tepla	l	10,0
Tlaková ztráta ve výměníku tepla při solárním provozu se solární kapalinou	mbar	< 10
Průtok solární kapaliny	l/h	300
Připojení:		
Přípojka studené a teplé vody	závit	DN 25 R1
Přípojka cirkulace	mm/palce	DN 20 R 3/4
Přípojka přívodu a vratné větve	mm/palce	DN 25 R 1 1/4
Revizní příruba	mm	120
Rozměry zásobníku:		
Šířka s izolací	mm	807
Hloubka s izolací	mm	875
Výška s izolací	mm	1473
Šířka bez izolace	mm	650
Hloubka bez izolace	mm	875
Výška bez izolace	mm	1440
Hmotnost (včetně obalu a izolace)	kg	180
Hmotnost naplněného zásobníku připraveného k provozu	kg	601

Klopný rozměr



Minimální vzdálenosti



Při instalaci dodržte minimální vzdálenost 300 mm mezi zásobníkem a stěnami, aby bylo možno bez problémů namontovat a demontovat izolaci.

Při použití tyčové anody jako horní ochranné magneziové anody je pro údržbu potřebná minimální vzdálenost 600 mm od stropu.