


|           |  |   |
|-----------|--|---|
| Modul:    | <b>Závěsné kotle</b>                   | <br>Katalogový list č. <b>02-Z1</b> |
| Sekce:    | <b>Kondenzační kotle</b>               |   |
| Verze: 03 | VU 466/4-5 A, VU 656/4-5 A ecoTEC plus |   |




Nové závěsné kondenzační kotle VU 466/4-5 A a 656/4-5 A ecoTEC plus se odlišují od předchozích VU 466-7 ecoTEC hydraulickým zapojením. Původní kotel VU 466-7 ecoTEC byl kompletně připraven pro napojení nepřímotopného zásobníku (po doplnění o nabíjecí čerpadlo a expanzní nádobu). Nové závěsné kotle s nerezovým kondenzačním výměníkem VU 466/4-5 A a 656/4-5 A ecoTEC plus tuto přípravu pro napojení nepřímotopného zásobníku nezahrnují a naopak vyžadují připojení do topného systému přes okruh s hydraulickou výhybkou a expanzní nádobou, tak aby byla zaručena maximální účinnost a spolehlivost těchto kotlů.

#### Zvláštní výhody a funkce:

- hodnota NO<sub>x</sub> ve spalinách pod 60 mg/m<sup>3</sup>
- normovaná účinnost 108 %
- plynulá regulace výkonu
- Thermo-Compact modul vybavený nerezovým hořákem a ventilátorem s plynulou regulací otáček zajišťuje dokonalé využití plynu (se snižujícím se výkonem kotle klesá počet otáček ventilátoru, a tím je zajištěn konstantní poměr spalovacího vzduchu a plynu).
- Automatický diagnostický systém (digitální zobrazování provozních stavů a analýza režimu kotle)  
Pomocí tohoto ADS lze nastavit velké množství funkcí, díky kterým lze kotel přizpůsobit topnému systému (nastavení chodu čerpadla a jeho doběhu, nastavení tepelného výkonu pro vytápění / natápění nepřímotopného externího zásobníku vč. jeho časové omezení).
- elektronické nastavení sníženého výkonu pro vytápění
- eBUS rozhraní elektronické části pro připojení regulační techniky Vaillant
- možnost připojení dalších externích zařízení ke kotli při použití dodatečného příslušenství
- tlakový senzor pro kontrolu tlaku vody v topném okruhu
- průtokoměr pro sledování požadovaného průtoku topné vody výměníkem

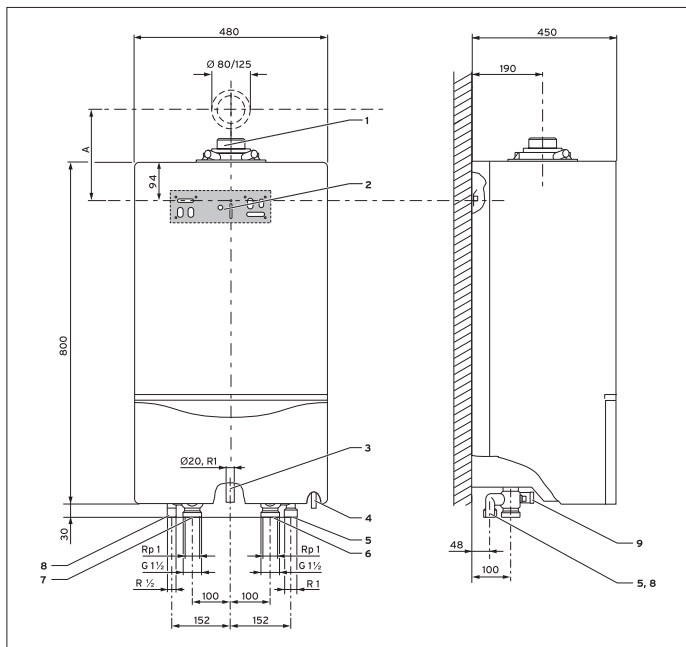
#### Možnosti použití

- topení a příprava teplé vody (v externím zásobníku)
- určeno pro radiátorové a podlahové vytápění
- úspora plochy - kompaktními rozměry
- možnost instalace v půdních prostorách
- provoz nezávislý nebo závislý na objemu místnosti (přívodu spalovacího vzduchu)
- vhodné pro kaskádové kotelny, zejména v kombinaci s kaskádovým odkouřením ø 130 mm

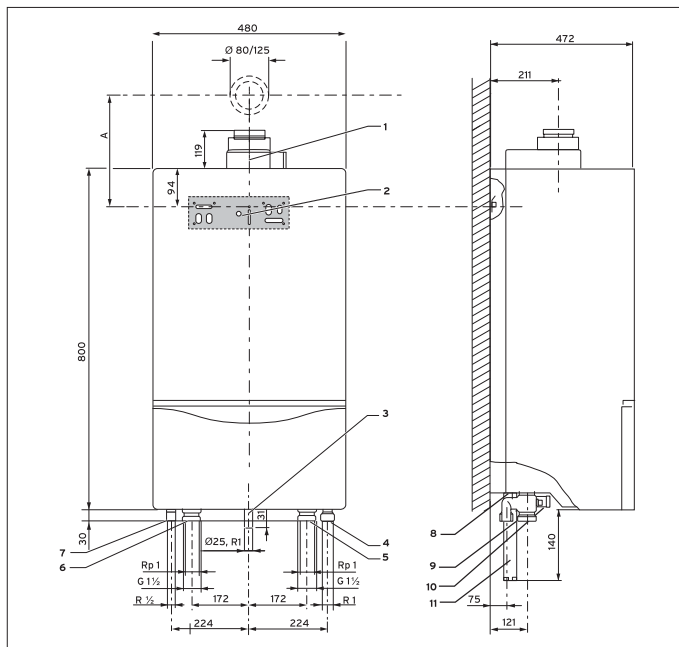
|           |  |   |
|-----------|--|---|
| Modul:    | <b>Závěsné kotle</b>                   | <br>Katalogový list č. <b>02-Z1</b> |
| Sekce:    | Kondenzační kotle                      |   |
| Verze: 03 | VU 466/4-5 A, VU 656/4-5 A ecoTEC plus |   |

### Připojovací rozměry

#### VU 466/4-5 A ecoTEC plus



#### VU 656/4-5 A ecoTEC plus



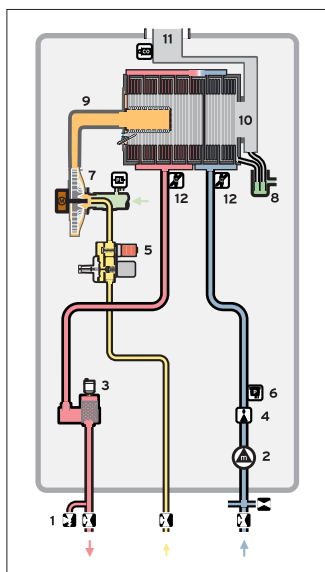
#### Legenda:

- A** Rozměr A s kolenem 87°: 253 mm
- 1** Přívod vzduchu/odvod spalin Ø 80/125 mm
- 2** Závěsná lišta
- 3** Připojka plynu
- 4** Odvod kondenzátu
- 5** Připojení expanzní nádoby
- 6** Vstup topné vody
- 7** Výstup topné vody
- 8** Připojení pojistného ventilu
- 9** Plnicí a vypouštěcí ventil

#### Legenda:

- A** Rozměr A s kolenem 87°: 297 mm
- 1** Přívod vzduchu/odvod spalin Ø 80/125 mm
- 2** Závěsná lišta
- 3** Připojka plynu
- 4** Připojení expanzní nádoby
- 5** Vstup topné vody
- 6** Výstup topné vody
- 7** Připojení pojistného ventilu
- 8** Odvod kondenzátu
- 9** Vypouštění (na straně výstupu topné vody)
- 10** Připojení plnicího ventilu
- 11** Sifón

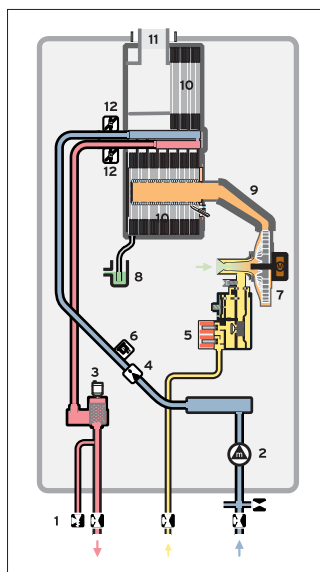
#### Funkční schéma ecoTEC plus 46 kW




#### Legenda:

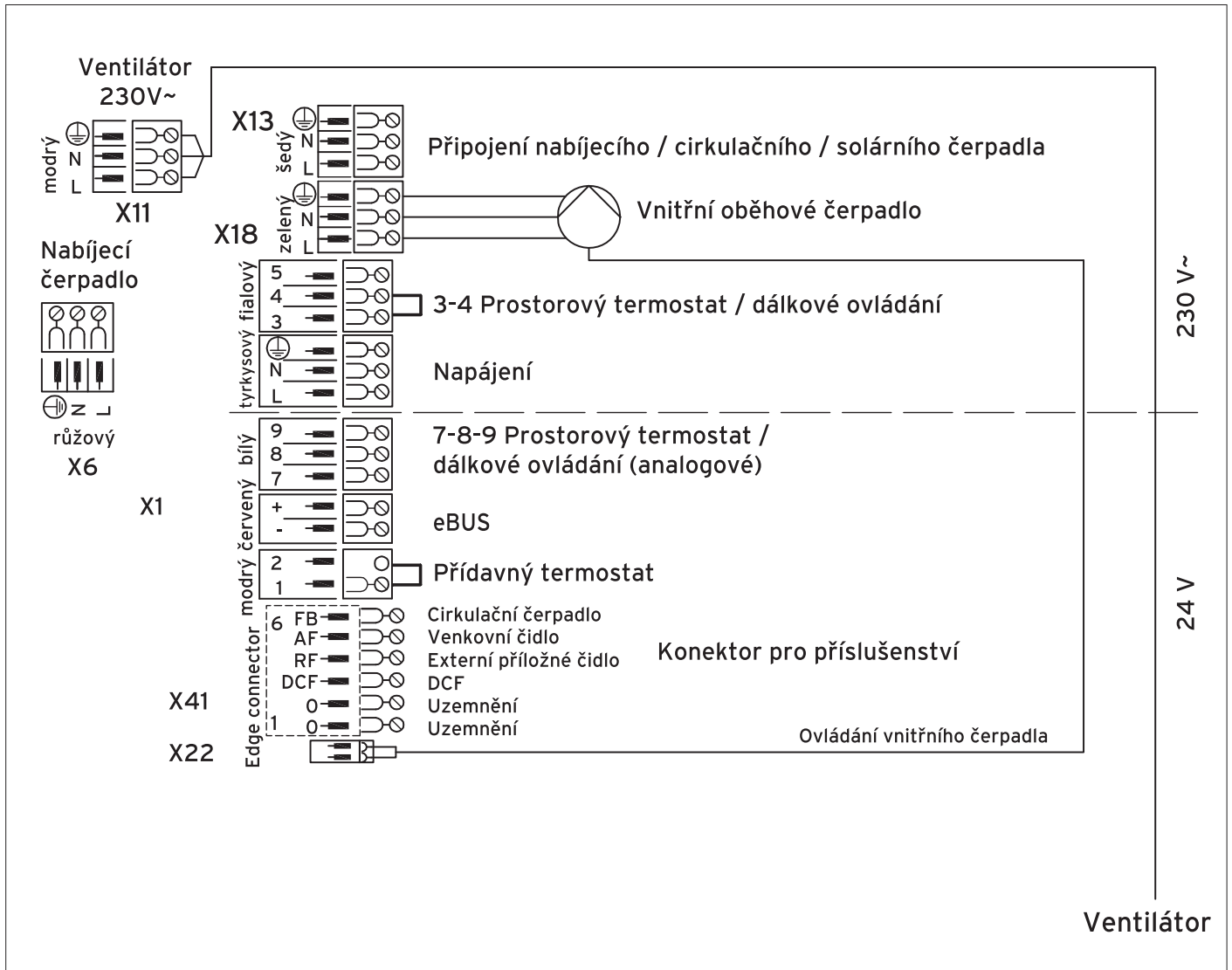
- 1** Pojistný ventil
- 2** Oběhové čerpadlo
- 3** Odvzdušňovací komora s rychloodvzdušňovačem
- 4** Průtokoměr
- 5** Plynová armatura
- 6** Tlakový senzor
- 7** Ventilátor
- 8** Odvod kondenzátu
- 9** Hořák
- 10** Kondenzační výměník
- 11** Odvod spalin
- 12** NTC čidlo

#### Funkční schéma ecoTEC plus 65 kW




|           |  |  |
|-----------|--|--|
| Modul:    | <b>Závěsné kotle</b>                   |  |
| Sekce:    | Kondenzační kotle                      | Katalogový list č. <b>02-Z1</b>  |
| Verze: 03 | VU 466/4-5 A, VU 656/4-5 A ecoTEC plus |  |

### EI. schéma zapojení

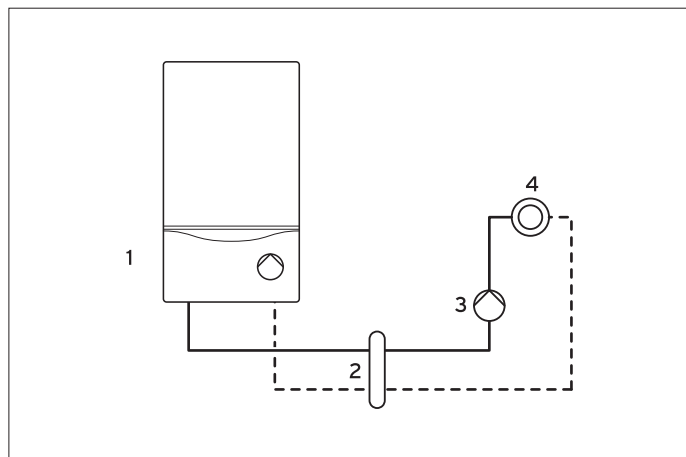


### Max. počet kotlů s kaskádovým odkouřením Ø 130

| Typ          | Počet kotlů |
|--------------|-------------|
| VU 466/4-5 A | 4           |
| VU 656/4-5 A | 3           |

|           |  |   |
|-----------|--|---|
| Modul:    | <b>Závěsné kotle</b>                   | <br>Katalogový list č. <b>02-Z1</b> |
| Sekce:    | Kondenzační kotle                      |   |
| Verze: 03 | VU 466/4-5 A, VU 656/4-5 A ecoTEC plus |   |

### Hydraulické schéma připojení



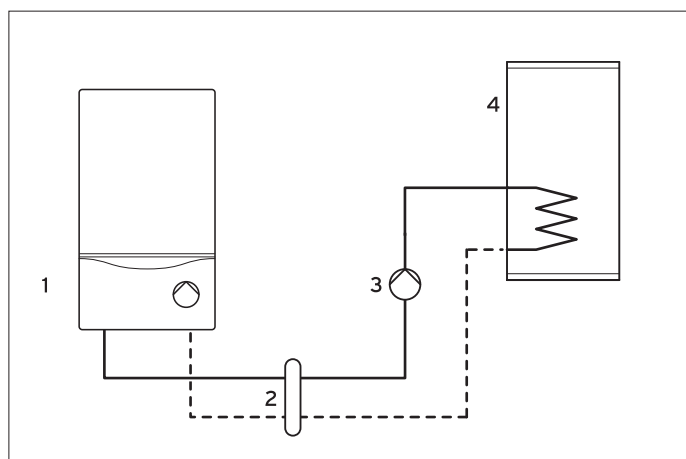
1 - Hydraulické zapojení topného systému

#### UPOZORNĚNÍ:

Kotle VU466/4-5 A a 656/4-5 A ecoTEC plus vyžadují zapojení do topného systému výhradně hydraulickou výhybkou!

#### Legenda:

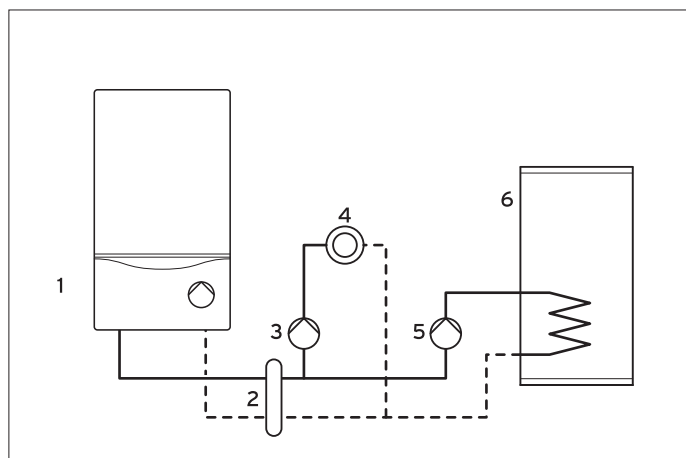
- 1 Kotel VU 466/4-5 A, 656/4-5 A ecoTEC plus
- 2 Hydraulická výhybka
- 3 Externí oběhové čerpadlo
- 4 Topný systém



2 - Hydraulické zapojení zásobníkového ohřívače

#### Legenda:


- 1 Kotel VU 466/4-5 A, 656/4-5 A ecoTEC plus
- 2 Hydraulická výhybka
- 3 Externí nabíjecí čerpadlo
- 4 Zásobníkový ohřívač



3 - Hydraulické zapojení topného systému a zásobníkového ohřívače

#### Legenda:

- 1 Kotel VU 466/4-5 A, 656/4-5 A ecoTEC plus
- 2 Hydraulická výhybka
- 3 Externí oběhové čerpadlo
- 4 Topný systém
- 5 Externí nabíjecí čerpadlo
- 6 Zásobníkový ohřívač

|           |  |   |
|-----------|--|---|
| Modul:    | <b>Závěsné kotle</b>                   | <br>Katalogový list č. <b>02-Z1</b> |
| Sekce:    | Kondenzační kotle                      |   |
| Verze: 03 | VU 466/4-5 A, VU 656/4-5 A ecoTEC plus |   |

Povinně volitelné příslušenství

| Typ     | Název   |
|---------|---|
|         | Hydraulické výhybky   |
| 306 720 | WH 40   |
| 306 721 | WH 95   |
| 306 726 | WH 160  |
| 306 725 | WH 280  |
|         | Výběr vhodné hydraulické výhybky dle následujících diagramů |

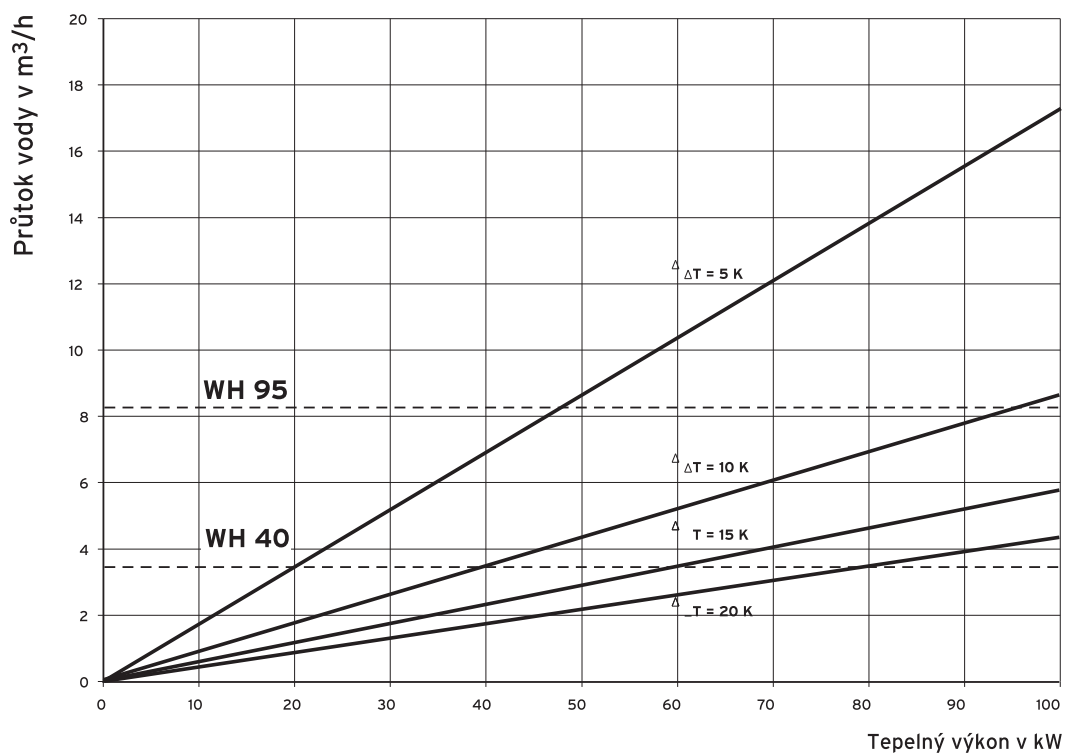

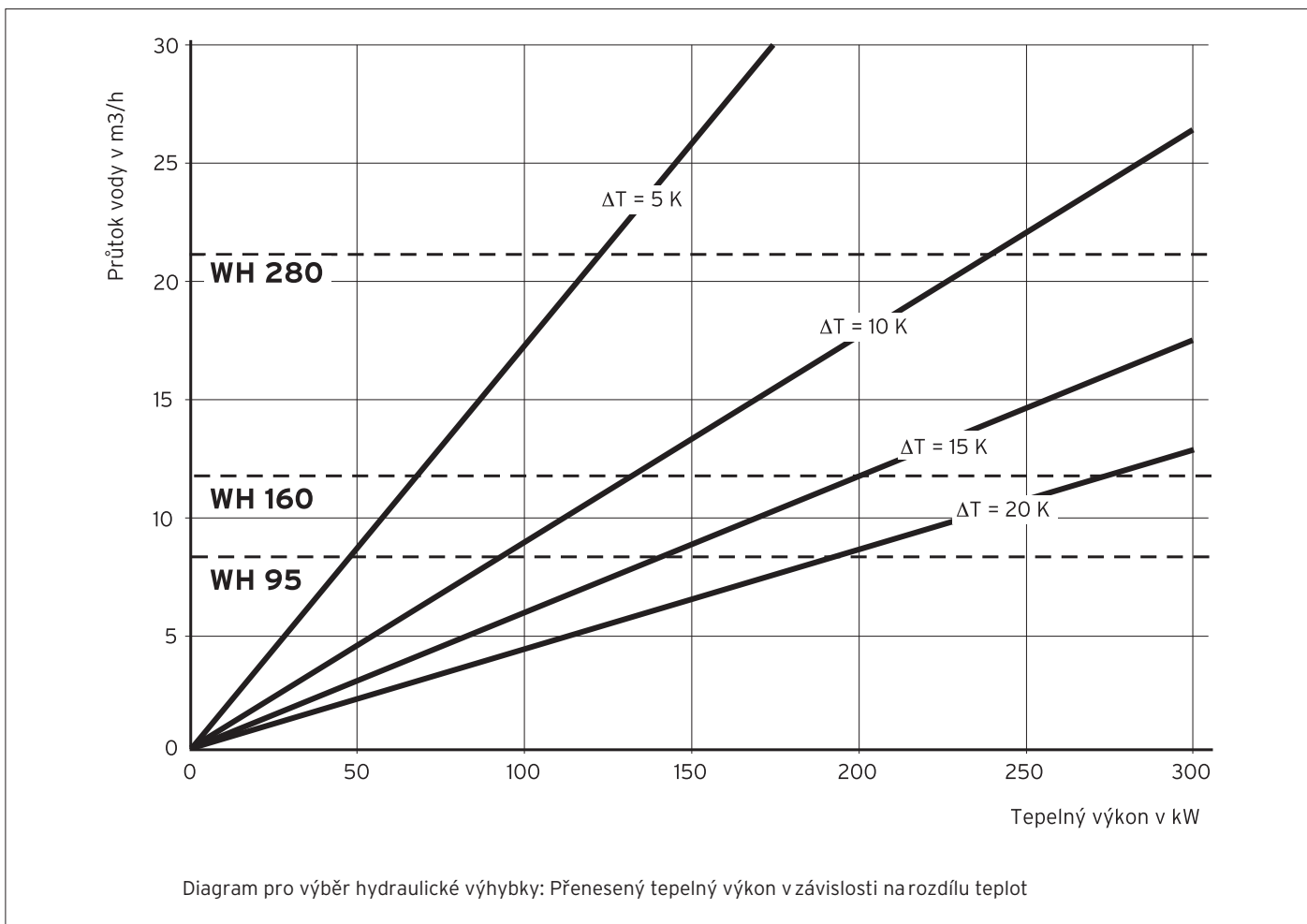


Diagram pro výběr hydraulické výhybky: Přenesený tepelný výkon v závislosti na rozdílu teplot

|           |  |   |
|-----------|--|---|
| Modul:    | <b>Závěsné kotle</b>                   | <br>Katalogový list č. <b>02-Z1</b> |
| Sekce:    | Kondenzační kotle                      |   |
| Verze: 03 | VU 466/4-5 A, VU 656/4-5 A ecoTEC plus |   |




#### Použití hydraulické výhybky:

- malá tlaková ztráta
- hydraulické oddělení okruhu kotle a topných větví
- konstantní průtočné množství v kotli
- zamezení nedostatečného průtočného množství v sekundárních okruzích
- funkce lapače nečistot s čisticím otvorem

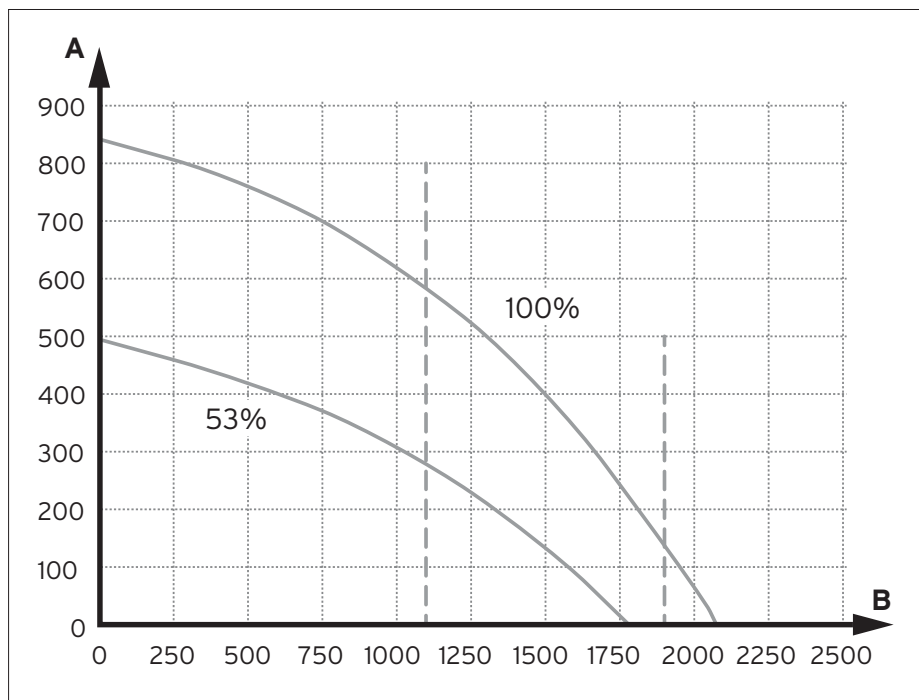
#### Hydraulické výhybky tvoří:

- ocelová komora
- přípojovací hrdlo pro kotel a topný systém s navařenou přírubou
- přípojka na vypouštění na boku
- pevné nožičky s ploškami na upevnění
- tepelná izolace
- z výroby je tlakově přezkoušena a natřena základním nátěrem
- pracovní přetlak max. 6 bar



|           |  |   |
|-----------|--|---|
| Modul:    | <b>Závěsné kotle</b>                   | <br>Katalogový list č. <b>02-Z1</b> |
| Sekce:    | Kondenzační kotle                      |   |
| Verze: 03 | VU 466/4-5 A, VU 656/4-5 A ecoTEC plus |   |

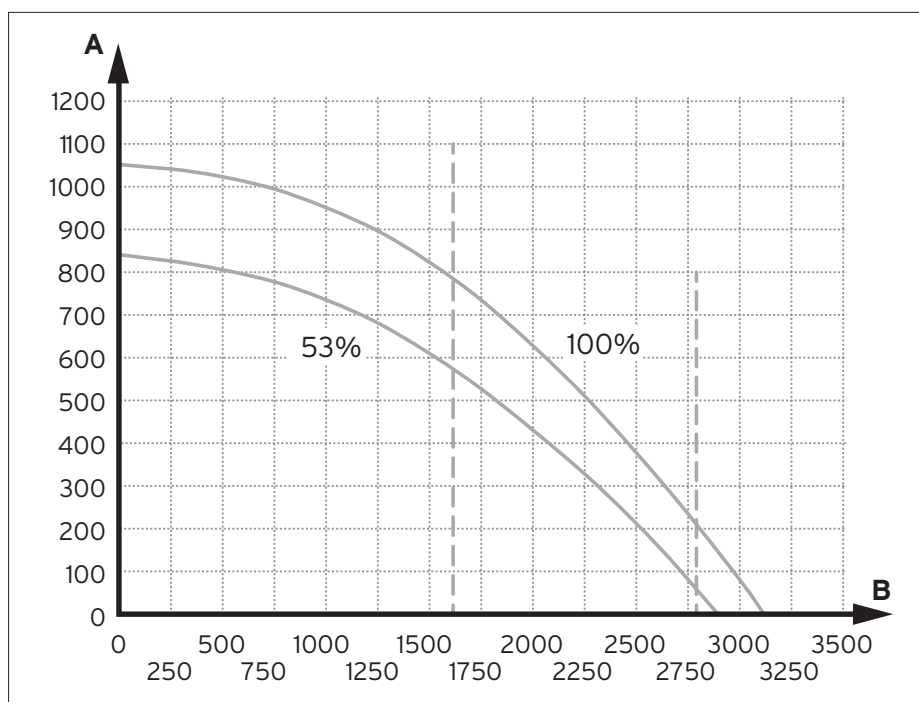
Charakteristika čerpadla VU 466/4-5 A



A A zbytková dopravní výška čerpadla v hPa (mbar)


B B průtočné množství systému v l/h, min. jsou označeny Vortex a jmenovité průtočné množství ( $\Delta T$  20 K)

Charakteristika čerpadla VU 656/4-5 A



A Zbytková dopravní výška čerpadla v hPa (mbar)

B Průtočné množství systému v l/h, min. jsou označeny Vortex a jmenovité průtočné množství ( $\Delta T$  20 K).

|           |  |   |
|-----------|--|---|
| Modul:    | <b>Závěsné kotle</b>                   | <br>Katalogový list č. <b>02-Z1</b> |
| Sekce:    | Kondenzační kotle                      |   |
| Verze: 03 | VU 466/4-5 A, VU 656/4-5 A ecoTEC plus |   |

#### Technické údaje

| Označení  | jednotka                  | ecoTEC plus  |  |
|---|---------------------------|--|--|
|   |                           | VU 466/4-5 A   | VU 656/4-5 A   |
| Rozsah nastavení tepelného výkonu při teplotním spádu<br>40/30 °C<br>50/30 °C<br>60/40 °C<br>80/60 °C | kW<br>kW<br>kW<br>kW      | 13,3 - 47,7<br>12,9 - 46,4<br>12,5 - 45,0<br>12,3 - 44,1 | 14,9 - 69,2<br>14,6 - 67,6<br>14,1 - 65,7<br>13,8 - 63,7 |
| Max. tepelný výkon pro ohřev zásobníku  | kW                        | 44,1   | 63,7   |
| Rozsah tepelného příkonu  | kW                        | 12,5 - 45,0  | 14,0 - 65,0  |
| Připojovací tlak<br>zemní plyn<br>propan  | kPa<br>kPa                | 2,0<br>3,0   | 2,0<br>-   |
| Spotřeba plynu při ohřevu zásobníku<br>zemní plyn<br>propan   | m <sup>3</sup> /h<br>kg/h | 4,8<br>3,5   | 6,9<br>-   |
| Hmotnostní průtok spalin (min./max.)  | g/s                       | 5,7/20,5   | 6,5/ 30,3  |
| Teplota spalin (min./max.)  | °C                        | 38/73  | 40/70  |
| Třída NO <sub>x</sub>   | -                         | 5  | 5  |
| Účinnost při teplotním spádu<br>40/30<br>50/30<br>60/40<br>80/60                                      | %                         | 106,0<br>104,0<br>101,0<br>98,0                          | 106,5<br>104,0<br>101,0<br>98,0                          |
| Účinnost při 30% výkonu   | %                         | 107,0  | 108,0  |
| Množství kondenzátu (pH = 3,5 - 4,0) při teplotním spádu 50/30 °C                                     | l/h                       | 4,5  | 6,5  |
| Jmenovité množství oběhové vody (ΔT =20 K)  | l/h                       | 1896   | 2750   |
| Nastavitelná teplota topné vody, cca  | °C                        | 40 - 85  | 35 - 85  |
| Objem expanzní nádoby (topení)  | l                         | -  | -  |
| Vstupní tlak expanzní nádrže (topení)   | MPa                       | -  | -  |
| Max. pracovní přetlak v topném systému  | Mpa                       | 0,3  | 0,3  |
| Nastavitelný rozsah teploty teplé vody v zásobníku  | °C                        | 40-70  | 40 - 70  |
| Celková hmotnost  | kg                        | 45   | 75   |
| Výška   | mm                        | 800  | 800  |
| Šířka   | mm                        | 480  | 480  |
| Hloubka   | mm                        | 450  | 472  |
| Elektrické připojení  | V/Hz                      | 230/50   | 230/50   |
| Příkon, max.  | W                         | 131  | 249  |
| Stupeň krytí  | -                         | IP X4 D  | IP X4 D  |
| Přípustný rozdíl tlaků v trubce odvodu spalin pro druh instalace B23p jako jednoduché osazení max.    | Pa                        | 125  | 190  |
| Přípustný rozdíl tlaků v trubce odvodu spalin pro druh instalace B23p jako kaskádový provoz max.      | Pa                        | 50   | 50   |