


Modul:	Závěsné kotle	 Katalogový list č. 02-Z1
Sekce:	Závěsné kotle s atmosférickým hořákem	
Verze: 03	VUW 242/3-3 turboTEC pro, VUW 202/3-5, VUW 242/3-5 turboTEC plus	



turboTEC pro (neobsahuje přední kryt)



turboTEC plus

Závěsné kombinované kotle turboTEC s odvodem spalin obvodovou stěnou, střešou nebo šachtou se vyznačují odlišnou konstrukcí oproti původním typům. Nové funkční prvky, jak na straně hydraulické, plynové, ale i elektrické zajišťují takové vlastnosti výrobku, které splňují požadavky projektantů při navrhování topných systémů. Dodávají se ve dvou základních řadách - v základním provedení **pro** a komfortnějším provedení **plus**.

Základní provedení závěsného kotle

Provedení kotle **pro** se dodává pouze ve výkonu 24 kW. Vyznačuje se následujícími základními charakteristikami:


- plynulá regulace výkonu
 - široký rozsah nastavení tepelného výkonu
 - diagnostika pomocí malého displeje
 - nastavitelný přepouštěcí ventil
 - tlakový senzor snímající tlak v topném systému
- Kombinované typy turboTEC plus se dodávají ve výkonové řadě 20 a 24 kW. Oproti provedení **pro** se tato komfortnější varianta odlišuje v těchto bodech:
- **Aqua Comfort systém** zajišťující komfortní přípravu TV s předeřevem sekundárního výměníku
 - **Automatický diagnostický systém** podávající kompletní informace o provozu, nastavení a provádění servisu závěsného kotle
 - **Přímá regulace TV**

Zvláštní výhody a funkce

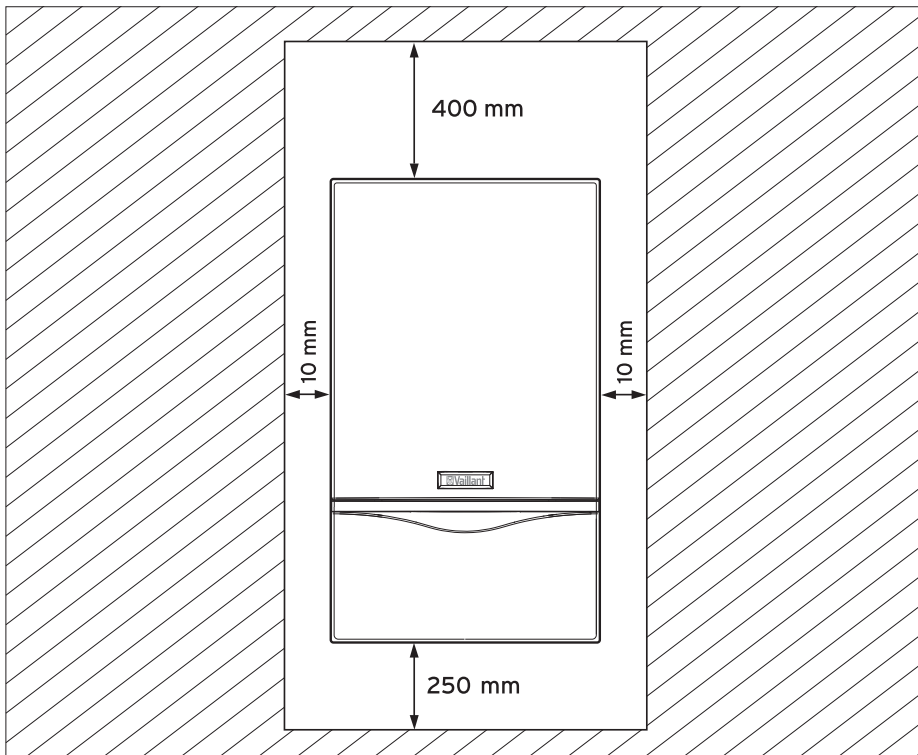
Široký rozsah nastavení jmenovitého výkonu a plynulé regulace od 37 do 100 % zajišťuje dokonalé přizpůsobení kotle podle okolních podmínek. Automatický diagnostický systém zajišťuje jak uživateli, tak servisnímu technikovi komplexní přehled o provozu kotle, včetně případných poruch. Nastavení kotle je rovněž usnadněno pomocí diagnostiky, jejíž součástí je velký displej, na kterém jsou zobrazovány důležité informace.

Kotle jsou vybaveny následujícími funkcemi:

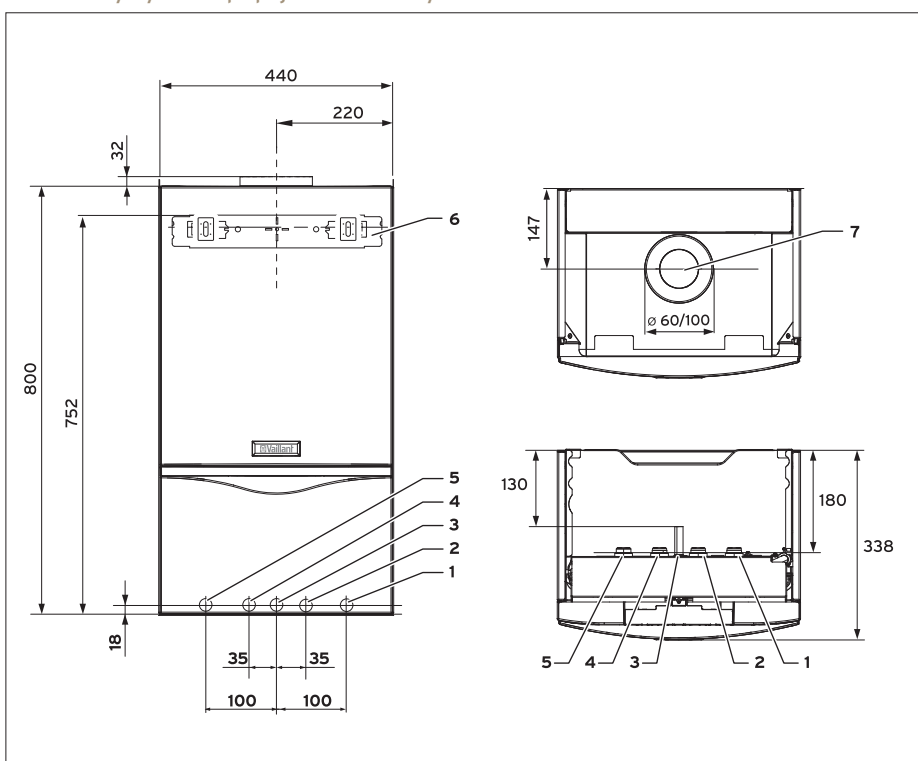
- ochrana proti zamrznutí
- ochrana proti zablokování čerpadla a přepínacího ventilu
- proměnlivá časová prodleva v závislosti na teplotě topné vody
- proměnlivý startovací výkon po 1. neúspěšném startu
- doběh čerpadla
- digitální zobrazení tlaku v topném systému
- digitální zobrazení průtočného množství teplé vody
- možnost použití tří systémů odkouření
 - Ø 60/100 mm
 - Ø 80/125 mm
 - Ø 80/80 mm

Modul:	Závěsné kotle	 Katalogový list č. 02-Z1
Sekce:	Závěsné kotle s atmosférickým hořákem	
Verze: 03	VUW 242/3-3 turboTEC pro, VUW 202/3-5, VUW 242/3-5 turboTEC plus	

Rozměry kotle a nutné odstupy




Rozměrový výkres a přípojovací rozměry

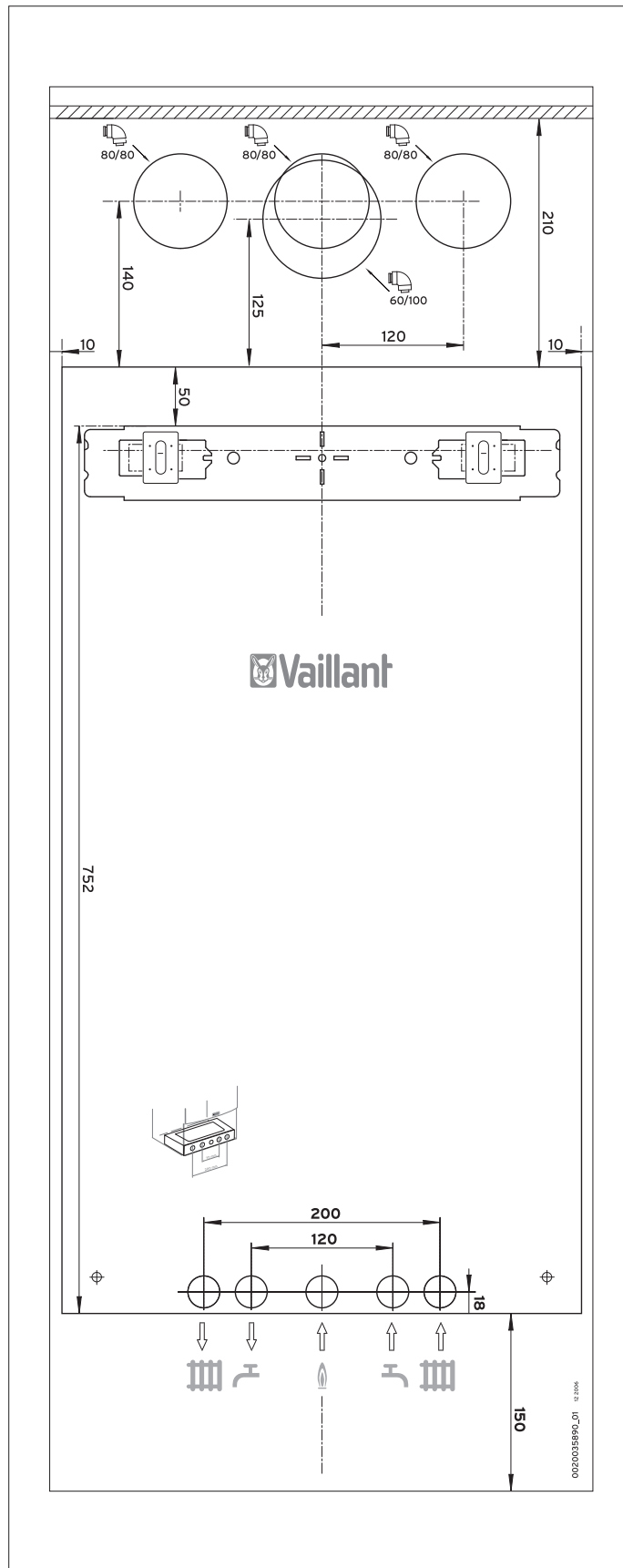


Legenda

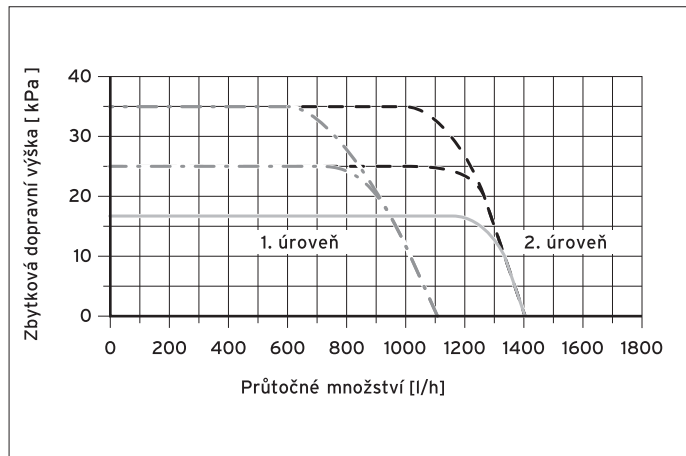
- 1 Vstup topné vody \varnothing 22 mm
- 2 Vstup studené vody \varnothing 15 mm
- 3 Plynová přípojka \varnothing 15 mm
- 4 Výstup teplé vody \varnothing 15 mm
- 5 Výstup topné vody \varnothing 22 mm
- 6 Držák přístroje
- 7 Odvod spalín


Modul:	Závěsné kotle	 Katalogový list č. 02-Z1
Sekce:	Závěsné kotle s atmosférickým hořákem	
Verze: 03	VUW 242/3-3 turboTEC pro, VUW 202/3-5, VUW 242/3-5 turboTEC plus	

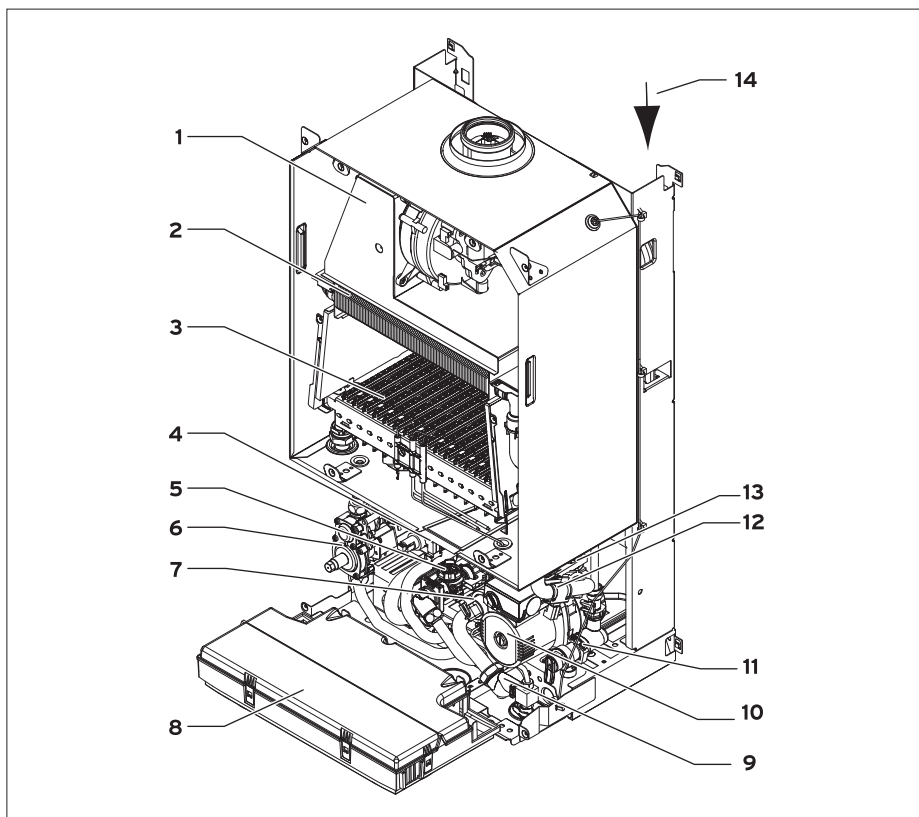
Montážní šablona



Charakteristika čerpadla

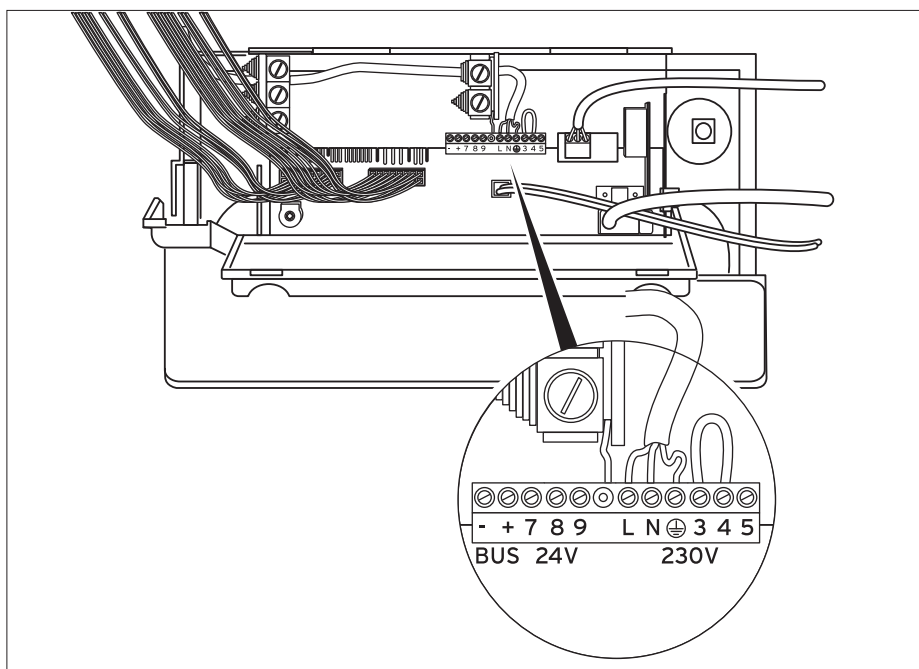


Modul:	Závěsné kotle	 Katalogový list č. 02-Z1
Sekce:	Závěsné kotle s atmosférickým hořákem	
Verze: 03	VUW 242/3-3 turboTEC pro, VUW 202/3-5, VUW 242/3-5 turboTEC plus	




Legenda

- 1 Sběrač spalin s ventilátorem
- 2 Primární tepelný výměník
- 3 Hořák
- 4 Sekundární tepelný výměník
- 5 Aqua senzor
- 6 Plynová armatura
- 7 Přepínací ventil
- 8 Elektronická jednotka
- 9 Plnicí zařízení
- 10 Čerpadlo
- 11 Pojistný ventil
- 12 Teplotní čidlo (2x)
- 13 Rychloodvzdušňovač
- 14 Membránová expanzní nádoba



Elektrické schéma zapojení

- L, N, ⊕ připojení 230 V
- 3, 4, 5 připojení prostorového termostatu 230 V
 - 3 - výstup fáze z kotle
 - 4 - vstup fáze do kotle
 - 5 - pracovní nula
- 7, 8, 9 připojení prostorového termostatu Vaillant 24 V
- eBUS +/- připojení regulačních přístrojů Vaillant s rozhraním eBUS

Modul:	Závěsné kotle	 Katalogový list č. 02-Z1
Sekce:	Závěsné kotle s atmosférickým hořákem	
Verze: 03	VUW 242/3-3 turboTEC pro, VUW 202/3-5, VUW 242/3-5 turboTEC plus	

Technické údaje

Označení	jednotky	turboTEC plus		turboTEC pro
		VUW 202/3-5	VUW 242/3-5	VUW 242/3-3
Jmenovitý výkon	kW	20,0	24,0	24,0
Rozsah nastavení tepelného výkonu	kW	6,8 - 20,0	8,1 - 24,0	8,1 - 24,0
Tepelný příkon při jmenovitém tep. výkonu	kW	22,0	26,7	26,7
Spotřeba plynu při jmenovitém výkonu	m ³ /h kg/h	2,4 1,8	2,9 2,2	2,9 2,2
- zemní plyn				
- propan				
Připojovací tlak plynu	kPa kPa	2,0 3,0	2,0 3,0	2,0 3,0
- zemní plyn				
- propan				
Hmotnost spalín	kg/h kg/h	55 50	65 60	65 60
- při jmenovitém výkonu				
- při minimálním výkonu				
Teplota spalín min./max.	°C	100/130	100/130	100/130
Požadovaný tah komína	Pa	-	-	-
Rozsah teploty topné vody	°C	35 - 85	35 - 85	35 - 85
Nastavitelná zbytková výška čerpadla *	kPa	17 - 35	17 - 35	17 - 35
Max. přetlak nastavenou pojistným ventilem	MPa	0,3	0,3	0,3
Průtok topné vody při ΔT = 20 K	l/h	860	1032	1032
Objem topné vody v kotli	l	0,7	0,7	0,7
Objem expanzní nádoby	l	6	10	10
Min. průtočné množství TV	l/min	1,5	1,5	1,5
Průtočné množství TV při ΔT = 30 K	l/min	9,6	11,4	11,4
Nastavitelná teplota TV	°C	35 - 65	35 - 65	35 - 65
Max. připojovací tlak studené vody	MPa	1,0	1,0	1,0
Požadovaný tlak studené vody při min. průtoku	MPa	0,015	0,015	0,015
Připojovací rozměry	mm	R ¾ R ¾ R ½ -	R ¾ R ¾ R ½ -	R ¾ R ¾ R ½ -
- plyn				
- vstup/výstup topné vody				
- vstup/výstup užitkové vody				
- odvod spalín				
Elektrické napětí	V/Hz	230/50	230/50	230/50
Elektrický příkon	W	145	145	145
Vestavěné jištění	A	2	2	2
Stupeň krytí		IP X4 D	IP X4 D	IP X4 D
Hmotnost	kg	35	36	36
Rozměry	mm mm mm	800 440 346	800 440 346	800 440 346
výška				
šířka				
hloubka				

* Nastavení přepouštěcího ventilu z výroby = 25 kPa