


Modul:	Závěsné kotle	 Katalogový list č. 03-Z1
Sekce:	Závěsné kotle s atmosférickým hořákem	
Verze: 04	VU/VUW 254/4-7 atmoTEC exclusiv, VU/VUW 255/4-7 turboTEC exclusiv	



Závěsný kotel v komínovém provedení nebo s nuceným odvodem spalin s vodou chlazeným hořákem pro velmi nízký obsah škodlivin ve spalinách.

Závěsné kotle řady exclusiv se vyznačují speciální konstrukcí spalovacího prostoru, odlišného od závěsných kotlů atmoTEC, turboTEC pro/plus. Vodou chlazené hořáky zajišťují dokonalé spalování a vysokou účinnost. Kotel je dále vybaven elektronickou jednotkou s diagnostickým systémem s přehledným textovým displejem, který umožňuje velmi snadné nastavení kotle. Součástí kotle je dvoustupňové oběhové čerpadlo, přepínací ventil, expanzní nádoba a přepouštěcí ventil. Elektrické připojení kotle je usnadněno konektorovým

Systémem Pro E. Kotel má následující charakteristické vlastnosti:

- **NO_x < 60 mg/m³ spalin**
- plynulá regulace výkonu
- systém eBUS
- Aqua Comfort systém zajišťující komfortní přípravu teplé vody s předehřevem sekundárního výměníku

Zvláštní výhody a funkce:

eBUS komunikační rozhraní a diagnostický systém umožňují rychlé a snadné připojení ekvitermní regulace.


Diagnostika podává veškeré důležité informace o provozu kotle jak uživateli, tak servisnímu technikovi. Samozřejmostí je hlášení kódu a nově i textového popisu závady při případné poruše kotle.

Systém Pro E umožňuje rychlé a nezaměnitelné zapojení všech elektrických prvků obsažených v topném systému.

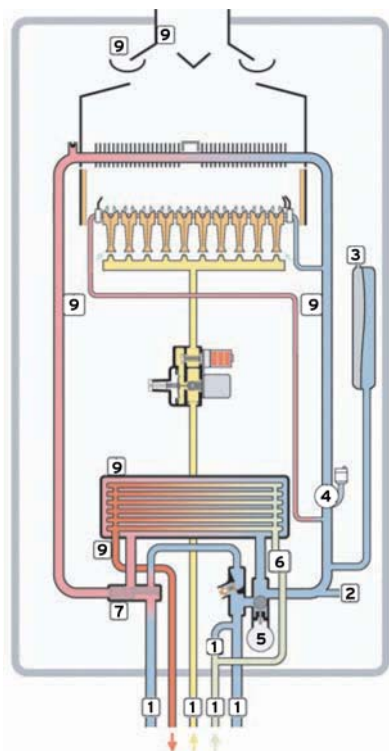
Vysoká účinnost je zaručena jedinečnou konstrukcí chlazeného hořáku a primárního vícetrubkového výměníku.

Aqua Comfort systém (ACS) zaručuje komfortní a hospodárnou přípravu teplé vody. Sekundární výměník se vyznačuje větší teplosměnnou plochou. V případě aktivního ACS je tato zásoba udržována na určité teplotě nastavitelné v rozsahu 30 - 65 °C a uživateli je teplá voda ihned k dispozici.

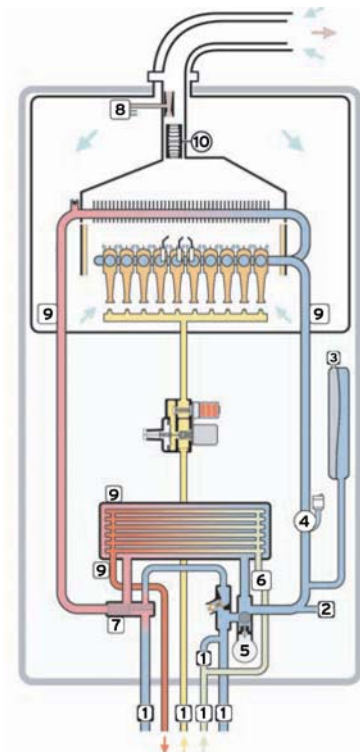
Při použití třeba ekvitermní regulace calorMATIC 450, 470 nebo 630/2 lze nastavit i časový program pro Aqua Comfort systém. Tímto řešením se docílí snížení spotřeby užitkové vody a tepelné energie.

Modul:	Závěsné kotle	 Katalogový list č. 03-Z1
Sekce:	Závěsné kotle s atmosférickým hořákem	
Verze: 04	VU/VUW 254/4-7 atmoTEC exclusiv, VU/VUW 255/4-7 turboTEC exclusiv	

atmoTEC exclusiv



turboTEC exclusiv



Legenda:

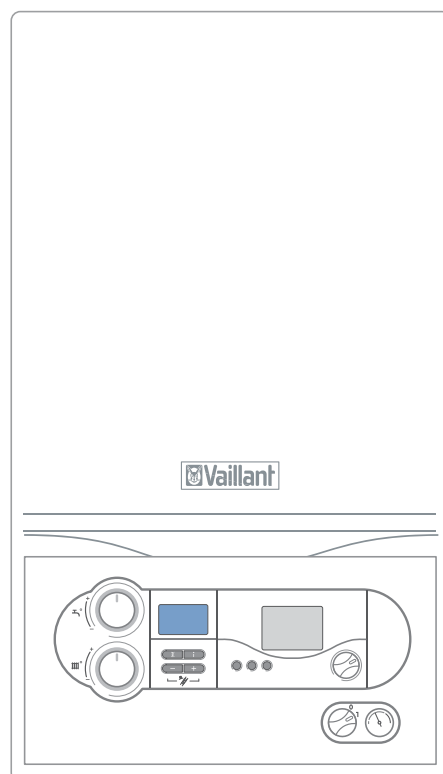
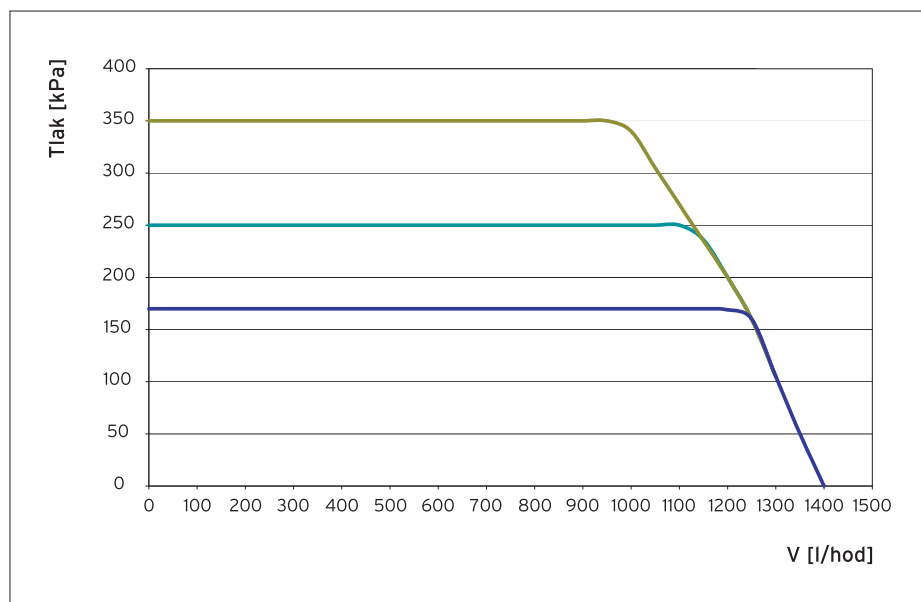
- 1 Uzavírací ventily
- 2 Pojistný ventil
- 3 Expanzní nádoba
- 4 Čerpadlo
- 5 Přepínací ventil
- 6 Aqua senzor
- 7 Tlakový senzor
- 8 Manostat
- 9 Teplotní čidlo
- 10 Ventilátor


Příslušenství

Přídavný ovládací modul 2 ze 7 funkcí (obj. č. 0020017744) umožní následující funkce:

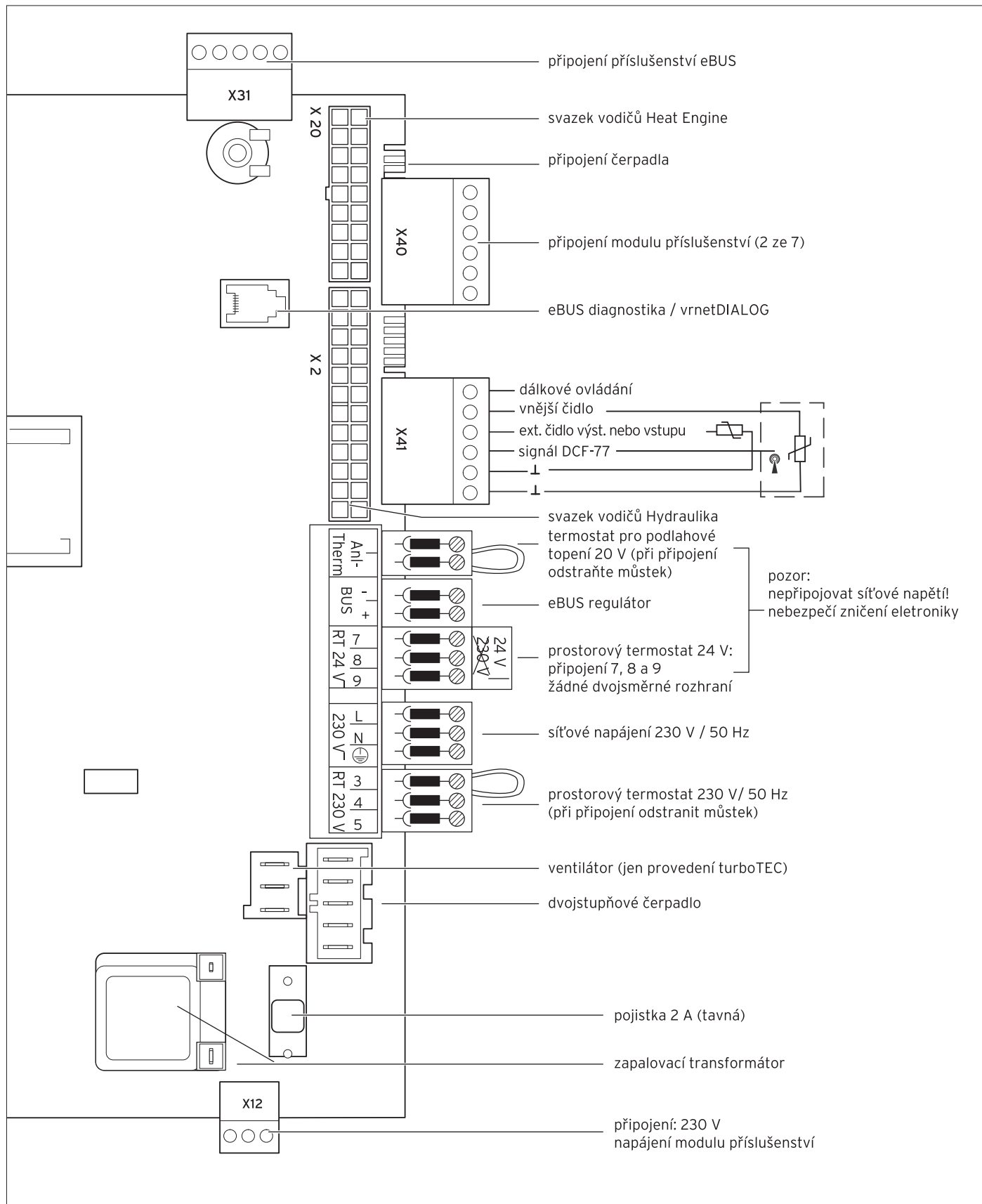
- ovládání přídavného čerpadla - další čerpadlo na topném okruhu
- ovládání ventilátoru digestoře - pro atmoTEC
- ovládání přídavného elektromagnetického ventilu pro kapalný plyn
- hlášení poruchy - externí vývod


Charakteristika čerpadla



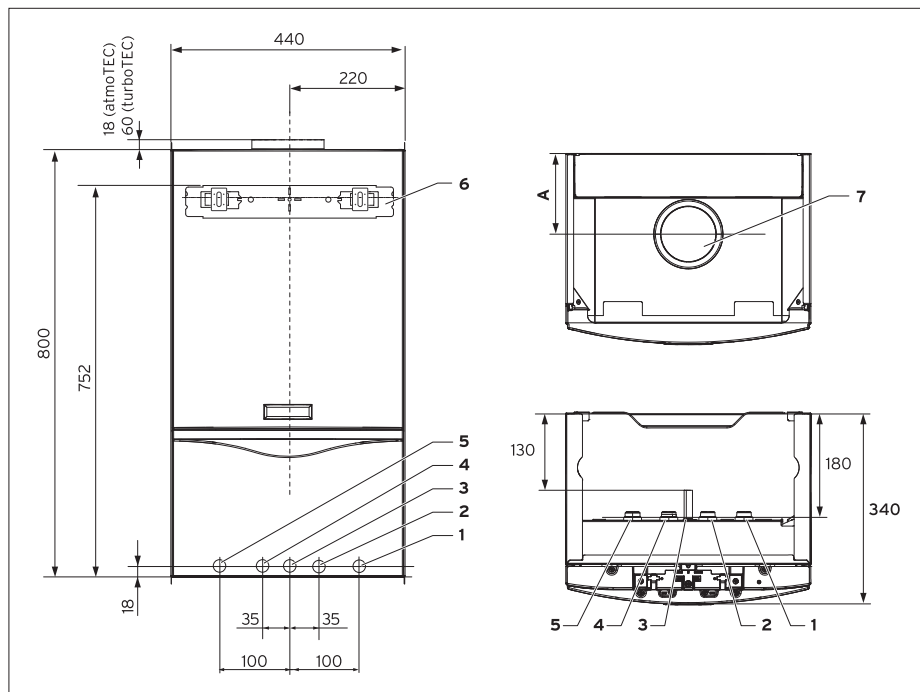
Modul:	Závěsné kotle	
Sekce:	Závěsné kotle s atmosférickým hořákem	Katalogový list č. 03-Z1
Verze: 04	VU/VUW 254/4-7 atmoTEC exclusiv, VU/VUW 255/4-7 turboTEC exclusiv	

Elektrické schéma zapojení



Modul:	Závěsné kotle	 Katalogový list č. 03-Z1
Sekce:	Závěsné kotle s atmosférickým hořákem	
Verze: 04	VU/VUW 254/4-7 atmoTEC exclusiv, VU/VUW 255/4-7 turboTEC exclusiv	


Připojovací rozměry kotle VUW



Legenda:

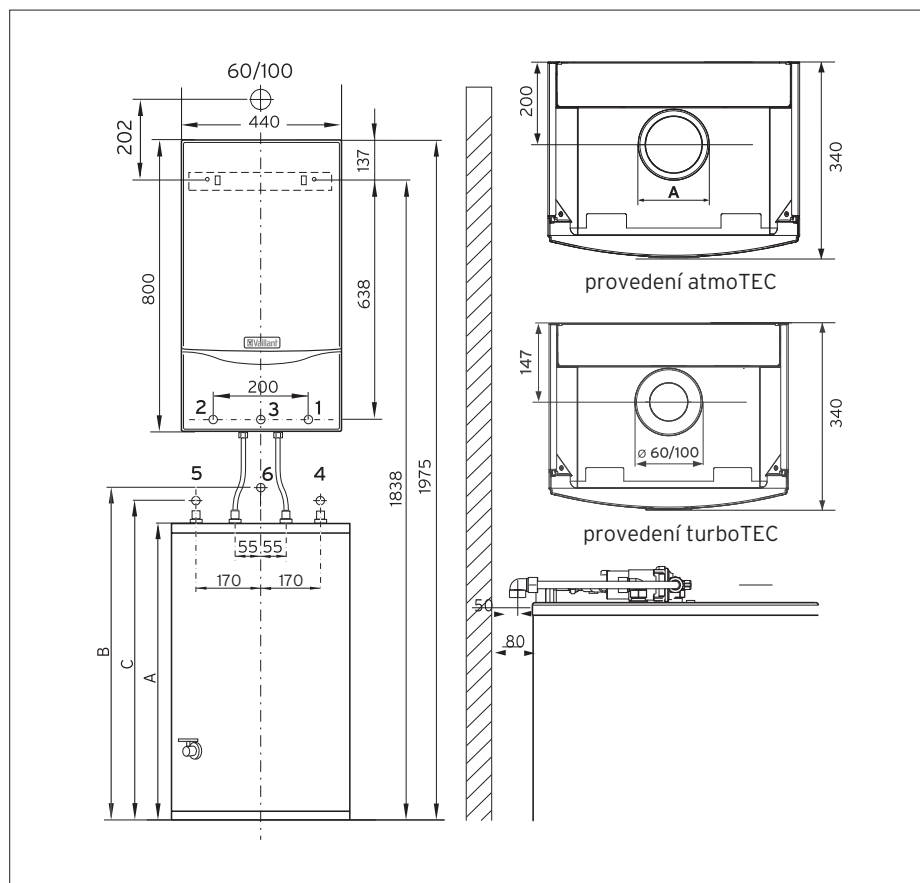
- 1 Vstup topné vody (zpátečka) \varnothing R $\frac{3}{4}$
- 2 Přívod studené vody \varnothing R $\frac{3}{4}$ \rightarrow \varnothing R $\frac{1}{2}$
- 3 Připojení plynu 15 mm svěrné šroubení / \varnothing R $\frac{3}{4}$
- 4 Výstup teplé vody \varnothing R $\frac{3}{4}$ \rightarrow \varnothing R $\frac{1}{2}$
- 5 Výstup topné vody \varnothing R $\frac{3}{4}$
- 6 Závěsná lišta
- 7 Odvod spalin
 turboTEC - \varnothing 60/100 mm
 atmoTEC - \varnothing 130 mm
 A atmoTEC 200 mm
 turboTEC 147 mm

Součástí kotle je připojovací příslušenství, které obsahuje uzavírací armatury vstupu a výstupu topné vody, připojení teplé vody s regulačním ventilem a plynové šroubení.

Modul:	Závěsné kotle	 Katalogový list č. 03-Z1
Sekce:	Závěsné kotle s atmosférickým hořákem	
Verze: 04	VU/VUW 254/4-7 atmoTEC exclusiv, VU/VUW 255/4-7 turboTEC exclusiv	

Sestava závěsného kotle se zásobníkem

VU + VIH R 120 až 200




Legenda

- 1 Vstup topné vody (zpátečka) Ø R $\frac{3}{4}$
- 2 Výstup topné vody Ø R $\frac{3}{4}$
- 3 Připojení plynu - 15 mm svěrné šroubení Ø R $\frac{3}{4}$
- 4 Přívod studené vody Ø R $\frac{3}{4}$
- 5 Výstup teplé vody Ø R $\frac{3}{4}$
- 6 Cirkulace G $\frac{3}{4}$

Zásobník	A	B	C
VIH R 120	820	870	860
VIH R 150	955	1005	995
VIH R 200 ¹⁾	1173	1223	1213

míry v mm

¹⁾ Upozornění: zásobník VIH R 200 nelze umístit pod závěsný kotel

Modul:	Závěsné kotle	 Katalogový list č. 03-Z1
Sekce:	Závěsné kotle s atmosférickým hořákem	
Verze: 04	VU/VUW 254/4-7 atmoTEC exclusiv, VU/VUW 255/4-7 turboTEC exclusiv	

Technické údaje

Označení	jednotka	atmoTEC exclusiv		turboTEC exclusiv	
		VU 254/4-7	VUW 254/4-7	VU 255/4-7	VUW 255/4-7
Rozsah tepelného výkonu při 80/60 °C	kW	9,6 -24,0	9,6 -24,0	12,8 - 24,4	12,8 - 24,4
Výkon při ohřevu TV/nabíjení zásobníku	kW	26,0	26,0	26,9	26,9
Rozsah jmenovitého tepelného příkonu	kW	10,7 - 26,6	10,7 - 26,6	13,9 - 26,6	13,9 - 26,6
Normovaná účinnost	%	90,9	90,9	92	92
Hodnoty spalin:					
- teplota spalin min./max.	°C	90/130	90/130	105/160	105/160
- hmotnostní množství spalin min./max.	g/s	15/17,5	15/17,5	14,5/17,5	14,5/17,5
- emise CO ₂	%	2,60/6,20	2,60/6,20	3,40/6,40	3,40/6,40
- emise NO _x	mg/kWh	35,7	35,7	26	26
- Třída NO _x		5	5	5	5
Dopravní výška čerpadla	kPa	17 - 35	17 - 35	17 - 35	17 - 35
Rozsah teploty topné vody	°C	30 - 85	30 - 85	30 - 85	30 - 85
Objem expanzní nádoby	l	10	10	10	10
Tlak v expanzní nádobě	MPa	0,075	0,075	0,075	0,075
Povolený provozní přetlak topné vody	MPa	0,3	0,3	0,3	0,3
Povolený provozní přetlak teplé vody	MPa	-	1,0	-	1,0
Průtočné množství topné vody	l/h	1030	1030	1050	1050
Rozsah teploty TV (nastavitelný)	°C	-	30 - 65	-	30 - 65
Rozsah odebíraného množství TV (ΔT = 30 K)	l/min	-	1,5 - 12,4	-	1,5 - 12,7
Povolený provozní přetlak TV	MPa	-	1,0	-	1,0
Průtočné množství TV	l/min	-	12,4	-	12,7
Připojovací hodnoty:					
- spotřeba zemního plynu	m ³ /h	3,06	3,06	3,06	3,06
- připojovací tlak zemního plynu	kPa	1,8 - 2,0	1,8 - 2,0	1,8 - 2,0	1,8 - 2,0
Elektrické připojení	V/Hz	230/50	230/50	230/50	230/50
Elektrický příkon, max.	W	95	95	110	110
Rozměry kotle:					
- výška	mm	800	800	800	800
- šířka	mm	440	440	440	440
- hloubka	mm	340	340	340	340
- Ø odkouření	mm	130	130	60/100	60/100
Hmotnost (prázdný)	kg	44	44	52	52
Stupeň krytí	-	IP X4D	IP X4D	IP X4D	IP X4D