

Přímotopné zásobníkové ohřivače teplé vody Vaillant.

Tradice, kvalita, inovace, technická podpora.



■ atmoSTOR VGH /5

přímotopné zásobníkové ohřívače teplé vody

atmoSTOR VGH/5



Zásobníky atmoSTOR VGH .../5 ZXU jsou plynové stacionární přímotopné ohřívače, které zajišťují při větších odběrech zásobu teplé vody. Slouží k pohotovému a hospodárnému zásobování objektů s jednou či více bytovými jednotkami, zejména pak sportovních center, rekreačních středisek nebo penzionů a hotelů. Dokonalá tepelná izolace zásobníků z polyuretanové pěny a vysoká tepelná účinnost jsou zárukou ekonomického provozu. Dostatečná zásoba teplé vody v zásobníku umožňuje současný odběr na několika místech. Při odběru teplé vody dochází průběžně k jejímu dohřevu na požadovanou volitelnou teplotu bez nutnosti obsluhy. To vše zajišťuje vestavěné čidlo s plynovou armaturou a voličem teploty teplé vody. Zásobníky atmoSTOR VGH .../5 ZXU je možno provozovat na zemní plyn nebo propan.

Výhody

- plynule nastavitelná teplota teplé vody
- hospodárný provoz
- průběžný ohřev teplé vody
- bezpečný a spolehlivý provoz bez nutnosti přívodu elektrického proudu
- jednoduchý servis - hořáky s plynovou armaturou jsou snadno demontovatelné
- emise NO_x méně než 80 mg/kWh.

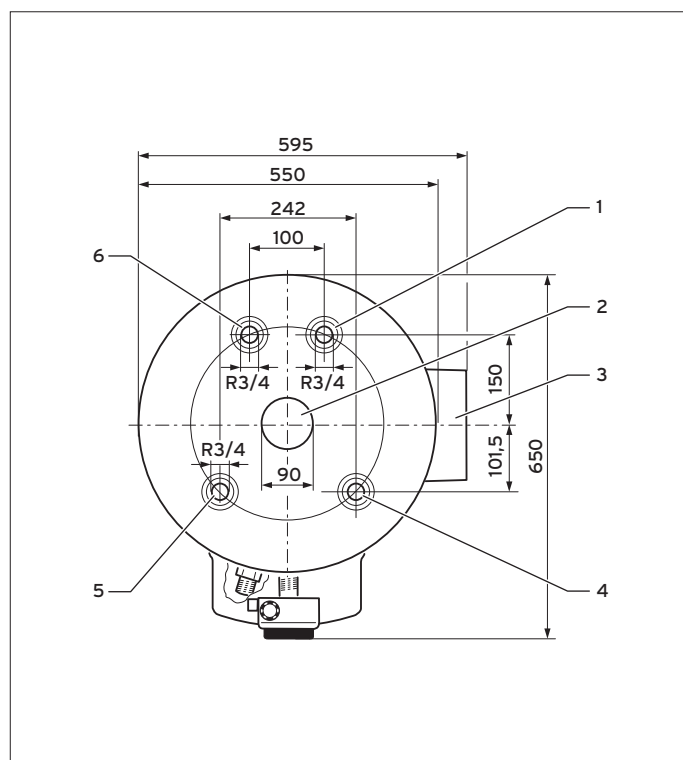
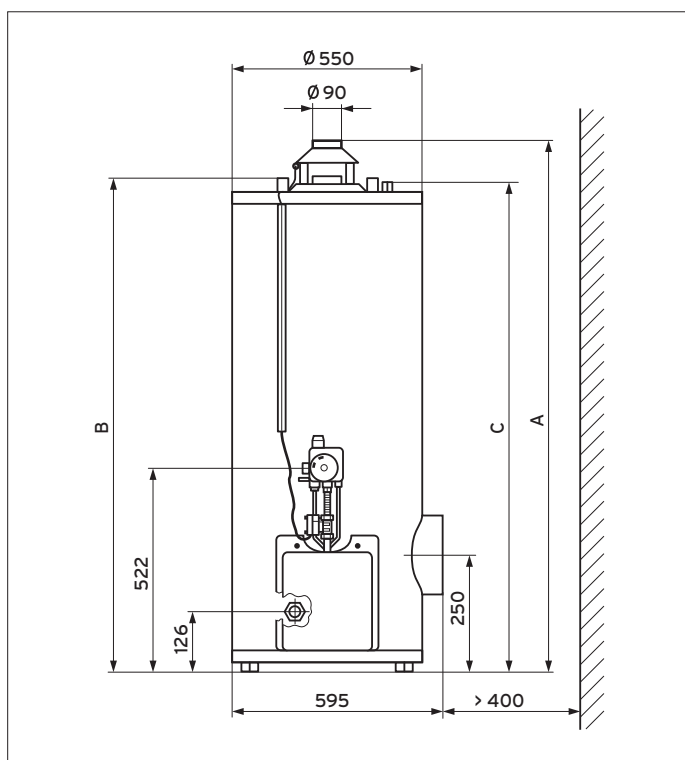
Provedení

Zásobník je určen pro rozvody s teplou vodou s provozním tlakem do max. 10 bar.

V případě použití přímotopného zásobníku VGH se může navrhnout kotel podle přesně vypočtených tepelných ztrát. Rovněž oddělením přípravy TV od topného systému nedochází při delších odběrech teplé vody k ochlazení obytných prostorů.

Vybavení

- dva plynové hořáky z nerezové oceli a s keramickými tyčinkami
- termoelektrické jištění plamene
- pojistný teplotní termostat
- piezoelektrický zapalovač
- spalínový senzor
- smaltovaný povrch zásobníku
- ochranná hořčíková anoda
- nastavitelné vyrovnávací nohy
- polyuretanová tepelná izolace o tloušťce 50 mm
- opláštění zásobníku chráněno kvalitní práškovou barvou
- čistící příruba



Rozměry (v mm)

Rozměry zásobníku atmoSTOR

atmoSTOR	Rozměr		
	A	B	C
VGH 130	1195	1071	1057
VGH 160	1368	1244	1230
VGH 190	1533	1409	1395
VGH 220	1760	1636	1622

Legenda

- 1 Přípojka studené vody R3/4 (modrý kroužek)
- 2 Přerušovač tahu
- 3 Čisticí otvor
- 4 Magneziová anoda
- 5 Přípojka cirkulace R3/4 (černý kroužek)
- 6 Přípojka teplé vody R3/4 (červený kroužek)

Technické údaje

atmoSTOR VGH	Jednotka	130/5 XZU	160/5 XZU	190/5 XZU	220/5 XZU
Jmenovitý výkon	kW	6,30	7,25	8,20	8,2
Rozsah teploty TV	°C	40 -70	40 -70	40 -70	40 -70
Jmenovitý objem TV	l	130	160	188	220
Výkonové číslo	N _L	1,0	1,5	1,8	1,8
Jmenovitý výkon teplé vody	l/h	155	178	202	202
Hodnota připojení zemního plynu	m ³ /h	0,8	0,9	0,95	0,95
Tlak na připojení (hydraulický tlak plynu) pro	- zemní plyn - propan	mbar mbar	20 30		
Připojení plynu	-	Rp 1/2			
Hmotnostní proud spalin	kg/h	19	21	24	24
Teplota spalin	°C	120	145	145	145
Potřeba tahu	mbar	0,05			
Odvod spalin	mm	90			
Přípojka vody	-	R 3/4			
Přípustný provozní přetlak	bar	10			
Doba ohřevu pro ΔT = 50 K	min	70	74	77	77
Vlastní hmotnost	kg	72	80	87	95
Celková hmotnost	kg	202	240	275	315

Vaillant Group Czech s.r.o.

Plzeňská 188 ■ 252 19 Chrástany ■ Telefon 281 028 011

Fax 257 950 917 ■ www.vaillant.cz ■ vaillant@vaillant.cz