

Pro servisního technika

Návod k instalaci a údržbě



Akumulační zásobník aIISTOR

VPS 300/3, VPS 500/3, VPS 800/3, VPS 1000/3,
VPS 1500/3, VPS 2000/3

CZ

Vydavatel/Výrobce

Vaillant GmbH

Berghauser Str. 40 ■ D-42859 Remscheid

Telefon 021 91 18-0 ■ Telefax 021 91 18-28 10

info@vaillant.de ■ www.vaillant.de

Obsah	13	Zákaznické služby.....	25
1 Bezpečnost	3		
1.1 Výstražná upozornění související s manipulací.....	3		
1.2 Použití v souladu s určením	3		
1.3 Všeobecné bezpečnostní pokyny.....	3		
1.4 Předpisy.....	4		
2 Pokyny k dokumentaci	5		
2.1 Původní návod k obsluze	5		
2.2 Řiďte se dodanou dokumentací.....	5		
2.3 Uložení dokumentace.....	5		
2.4 Platnost návodu	5		
3 Popis zařízení a funkce.....	5		
3.1 Struktura	5		
3.2 Popis funkce	6		
4 Instalace.....	6		
4.1 Kontrola rozsahu dodávky	6		
4.2 Kontrola požadavků na místo instalace.....	6		
4.3 Přeprava akumulčního zásobníku	7		
4.4 Vybalení a instalace akumulčního zásobníku.....	8		
4.5 Příprava přípojovacího potrubí	8		
4.6 Montáž tepelné izolace	8		
4.7 Připojení akumulčního zásobníku k potrubí.....	9		
4.8 Instalace jednotky k ohřevu teplé vody a solární jednotky	9		
5 Uvedení do provozu	9		
5.1 Plnění a odvzdušnění akumulčního zásobníku	10		
5.2 Ukončení uvedení do provozu	10		
6 Předání provozovateli	11		
7 Odstranění závad.....	11		
8 Prohlídka, údržba a náhradní díly	11		
8.1 Plán údržby.....	11		
8.2 Kontrola těsnosti připojení	11		
8.3 Odvzdušnění akumulčního zásobníku.....	11		
8.4 Plnění akumulčního zásobníku.....	11		
8.5 Kontrola poškození přípojek, tepelné izolace a komponent.....	11		
8.6 Péče o výrobek.....	11		
8.7 Nákup náhradních dílů	12		
9 Odstavení z provozu	12		
9.1 Vyprázdnění akumulčního zásobníku.....	12		
9.2 Odstavení komponent z provozu.....	12		
10 Recyklace a likvidace.....	12		
11 Technické údaje	13		
11.1 Připojovací rozměry	13		
11.2 Tabulka technických údajů	13		
11.3 Velikosti připojení.....	14		
12 Systém akumulčního zásobníku allSTOR.....	15		
12.1 Popis systému	15		
12.2 Dimenzování systému	15		
12.3 Schémata hydraulického systému	17		
12.4 Uvedení systému do provozu	25		

1 Bezpečnost

1.1 Výstražná upozornění související s manipulací

Klasifikace výstražných upozornění souvisejících s manipulací

Výstražná upozornění související s manipulací jsou pomocí výstražných značek a signálních slov odstupňována podle závažnosti možného nebezpečí:

Výstražné značky a signální slova



Nebezpečí!

Bezprostřední ohrožení života nebo nebezpečí závažného zranění osob



Nebezpečí!

Nebezpečí úrazu elektrickým proudem



Varování!

Nebezpečí lehkých zranění osob



Pozor!

Riziko věcných nebo ekologických škod

1.2 Použití v souladu s určením

Při neodborném používání nebo použití v rozporu s určením může dojít k ohrožení zdraví a života uživatele nebo třetích osob, resp. k poškození výrobku a k jiným věcným škodám.

Výrobek je určen speciálně pro uzavřená ústřední topení v domácnostech, sportovištích a průmyslových podnicích. V úvahu přicházejí veškeré zdroje tepla včetně jejich kombinací.

Platí pro: Vaillant

Použití v souladu s určením zahrnuje:

- dodržování připojených návodů k obsluze, instalaci a údržbě výrobku Vaillant a ostatních součástí a komponent zařízení
- dodržování všech podmínek prohlídek a údržby uvedených v návodech.

Použití výrobku ve vozidlech, jako např. mobilních domech nebo obytných vozech, se považuje za použití v rozporu s určením. Za vozidla se nepovažují takové jednotky, které jsou trvale a pevně instalovány (tzv. pevná instalace).

Jiné použití, než které je uvedeno v tomto návodu, nebo použití, které přesahuje rámec zde uvedeného, se považuje za použití v rozporu s určením. Každé přímé komerční nebo průmyslové použití je také v rozporu s určením.

Pozor!

Jakékoliv zneužití či nedovolené použití je zakázáno.

1.3 Všeobecné bezpečnostní pokyny

1.3.1 Nebezpečí ohrožení života v důsledku chybějících bezpečnostních zařízení

Chybějící bezpečnostní zařízení (např. bezpečnostní ventil, expanzní nádoba) mohou vést k životu nebezpečným popáleninám a k jiným poraněním, např. při výbuchu. Schémata obsažená v tomto dokumentu nezobrazují všechna bezpečnostní zařízení nezbytná pro odbornou instalaci.

- ▶ Instalujte nezbytná bezpečnostní zařízení.
- ▶ Informujte provozovatele o funkci a poloze bezpečnostních zařízení.
- ▶ Dodržujte příslušné vnitrostátní předpisy, normy a směrnice.

1.3.2 Nebezpečí mrazu

Zůstane-li výrobek delší dobu (např. zimní dovolená) v nevytápěné místnosti mimo provoz, může topná voda ve výrobku a v potrubí zmrznout.

- ▶ Instalujte akumulční zásobník v suchém a trvale nezamrzavém prostoru.

1.3.3 Věcné škody v důsledku neodborného použití a/nebo nevhodného náradí

Neodborné použití a/nebo nevhodné náradí mohou mít za následek poškození (například únik vody nebo plynu).

- ▶ Při dotahování nebo povolování šroubových spojů zásadně používejte vhodné stranové klíče (otevřené klíče), nepoužívejte hasáky, kleště apod.

1.3.4 Věcné škody v důsledku netěsností

- ▶ Dbejte na to, aby na připojovacích vedeních nevznikalo mechanické napětí.

1 Bezpečnost

- ▶ Nezavěšujte na potrubí žádnou zátěž (např. oděv).

1.3.5 Nebezpečí v důsledku změn v prostředí instalace výrobku

- ▶ Mohou-li změny v prostředí instalace výrobku ovlivnit provozní bezpečnost systému, neprovádějte žádné změny:
 - na výrobku
 - na vedeních pro plyn, přiváděný vzduch, vodu a proud
 - na odpadním vedení a pojistném ventilu topné vody
 - na stavebních komponentách

1.3.6 Věcné škody v důsledku příliš tvrdé vody

Příliš tvrdá voda může ovlivnit funkčnost systému a v krátké době způsobit škody.

- ▶ Informujte se u místního vodohospodářského podniku na tvrdost vody.
- ▶ Při rozhodnutí, zda je třeba používanou vodu změkčovat, se řiďte směrnicí VDI 2035.
- ▶ V návodech k instalaci a údržbě zařízení, která jsou součástí systému, si přečtěte, jakou jakost musí mít používaná voda.

1.4 Předpisy

1.4.1 Předpisy (směrnice, zákony, vyhlášky a normy)

Platí pro: Česko

Při instalaci zásobníku teplé vody je třeba dodržovat zejména následující zákony, nařízení, technická pravidla, normy a opatření v právě platném znění:

- ČSN EN 15316-3-3 Tepelné soustavy v budovách - Výpočtová metoda pro stanovení potřeb energie a účinností soustavy - Část 3-3: Soustavy teplé vody, příprava
- ČSN 06 1010 Zásobníkové ohřivače vody s vodním a parním ohřevem a kombinované s elektrickým ohřevem. Technické požadavky. Zkoušení
- ČSN 06 0320 Tepelné soustavy v budovách - Příprava teplé vody - Navrhování a projektování

- ČSN 06 0830 Tepelné soustavy v budovách - Zabezpečovací zařízení
- ČSN 73 6660 Vnitřní vodovody
- Předpisy a nařízení týkající se elektroinstalací (při použití ve spojení s elektrickou topnou spirálou)
- Předpisy a nařízení místního vodárenského podniku

Citace výše uvedených předpisů je platná k 1.2. 2012.

2 Pokyny k dokumentaci

2.1 Původní návod k obsluze

Tento návod je původním návodem k obsluze ve smyslu směrnice o strojních zařízeních.

2.2 Řiďte se dodanou dokumentací

- ▶ Bezpodmínečně dodržujte všechny návody k obsluze a instalaci, které jsou připojeny ke komponentám zařízení.

2.3 Uložení dokumentace

- ▶ Tento návod a veškerou platnou dokumentaci a případně potřebné pomůcky předejte provozovateli zařízení.

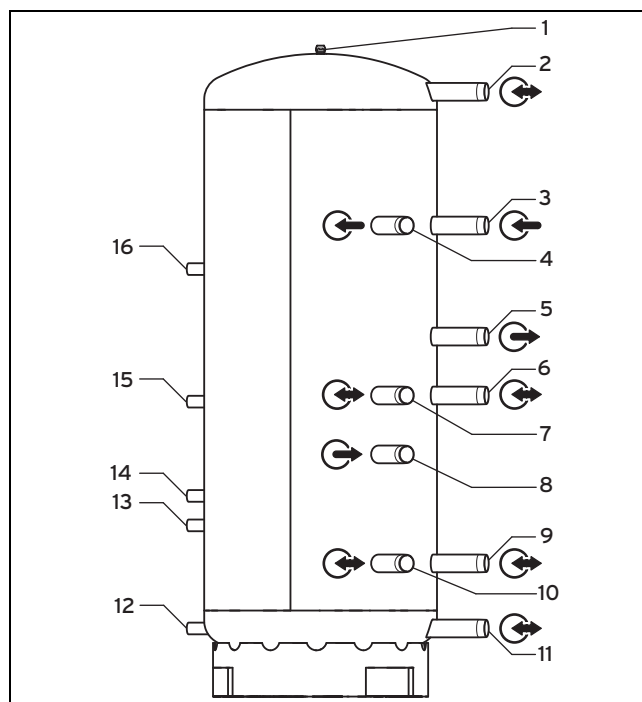
2.4 Platnost návodu

Tento návod platí výhradně pro tyto výrobky:

Typové označení	Číslo výrobku
VPS 300/3 - C	0010015130
VPS 300/3 - E	0010015124
VPS 500/3 - C	0010015131
VPS 500/3 - E	0010015125
VPS 800/3 - C	0010015132
VPS 800/3 - E	0010015126
VPS 1000/3 - C	0010015133
VPS 1000/3 - E	0010015127
VPS 1500/3 - C	0010015134
VPS 1500/3 - E	0010015128
VPS 2000/3 - C	0010015135
VPS 2000/3 - E	0010015129

3 Popis zařízení a funkce

3.1 Struktura



- | | |
|---|---|
| 1 Otvor pro odvěšňovací ventil | 10 Vstupní potrubí kotlů pro potřebu topné vody / vstupní potrubí topných okruhů |
| 2 Výstupní potrubí topné vody pro jednotku k ohřevu teplé vody při nástěnné montáži / výstupní potrubí nebo vstupní potrubí pro kaskádu | 11 Vstupní potrubí topné vody pro jednotku k ohřevu teplé vody při nástěnné montáži / výstupní potrubí nebo vstupní potrubí pro kaskádu |
| 3 Výstupní potrubí kotlů pro spotřebu teplé vody | 12 Vstupní potrubí topné vody pro solární jednotku (pouze VPS/3 - E) |
| 4 Výstupní potrubí kotlů pro spotřebu teplé vody | 13 Výstupní potrubí topné vody pro solární jednotku pro nízké teploty (pouze VPS/3 - E) |
| 5 Vstupní potrubí kotlů pro spotřebu teplé vody | 14 Výstupní potrubí topné vody pro solární jednotku pro vysoké teploty (pouze VPS/3 - E) |
| 6 Výstupní potrubí kotlů pro potřebu topné vody / výstupní potrubí topných okruhů | 15 Vstupní potrubí topné vody pro jednotku k ohřevu teplé vody (pouze VPS/3 - E) |
| 7 Výstupní potrubí kotlů pro potřebu topné vody / výstupní potrubí topných okruhů | 16 Výstupní potrubí topné vody pro jednotku k ohřevu teplé vody (pouze VPS/3 - E) |
| 8 Vstupní potrubí kotlů pro potřebu topné vody | |
| 9 Vstupní potrubí kotlů pro spotřebu teplé vody / vstupní potrubí topných okruhů | |

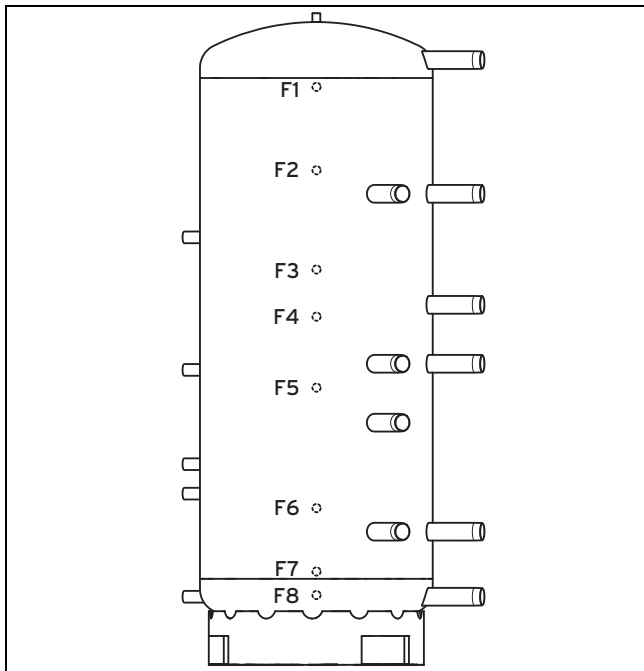
Akumulační zásobník je vyroben z oceli. Na vnější straně je opatřen černým antikoročním lakem.

Akumulační zásobník má:

- Připojky pro potrubí:
 - topné okruhy
 - kotle
 - solární jednotka

4 Instalace

- jednotka k ohřevu teplé vody
- odvzdušňovací ventil
- osm přípojek snímačů



- | | |
|---------------------|---|
| F1 Přípojka čidla 1 | F5 Přípojka čidla 5 |
| F2 Přípojka čidla 2 | F6 Přípojka čidla 6 |
| F3 Přípojka čidla 3 | F7 Přípojka čidla 7 |
| F4 Přípojka čidla 4 | F8 Přípojka čidla 8
(pouze pro VPMD) |

Poloha snímačů na přípojkách akumulčního zásobníku závisí na použitém kotli.

3.2 Popis funkce

Akumulční zásobník přijímá teplo jednoho nebo více zdrojů tepla a příp. solární jednotky. Akumulční zásobník slouží jako mezizásobník pro topnou vodu k další dopravě do topného okruhu, resp. do jednotky k ohřevu teplé vody pro přípravu teplé vody.

4 Instalace

4.1 Kontrola rozsahu dodávky

- Zkontrolujte úplnost dodávky.

Počet	Název
1	Akumulční zásobník
1	Odvzdušňovací ventil
1	Horní tepelná izolace
1	Dolní tepelná izolace (podlahový polštář)
2/3	Boční tepelné izolace
2/3	Krycí lišty
1	Víko
4	Termické izolační kryty
10	Růžice
1	Nálepka typový štítek

Počet	Název
1	Návod k obsluze
1	Návod k instalaci a údržbě

4.2 Kontrola požadavků na místo instalace



Pozor!

Věcné škody působením mrazu

Zmrzlá voda v systému může poškodit topný systém a prostor instalace.

- Instalujte akumulční zásobník v suchém a trvale nezamrzavém prostoru.



Pozor!

Věcné škody v důsledku úniku topné vody

V případě poškození může z akumulčního zásobníku vytéci všechna topná voda topného systému.

- Zvolte místo instalace tak, aby v případě poškození mohlo větší množství vody bezpečně vytékat (např. podlahová výpust').



Pozor!

Věcné škody v důsledku vysokého zatížení

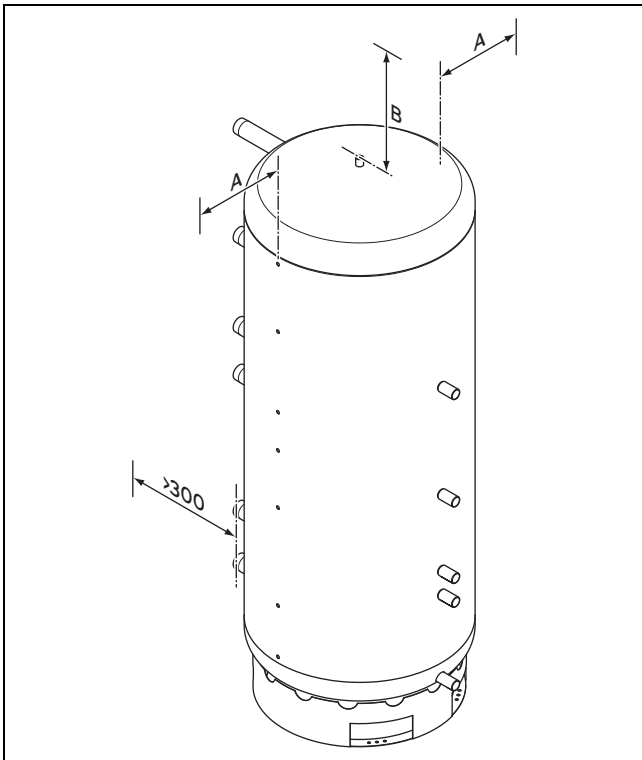
Naplněný akumulční zásobník může svou hmotností poškodit podlahu.

- Při volbě místa instalace vezměte v úvahu hmotnost naplněného akumulčního zásobníku a nosnost podlahy.
- Zajistěte příp. vhodný podstavec.

Podmínky: Instalace jednotky k ohřevu teplé vody nebo solární jednotky

- Zvolte místo instalace v blízkosti síťové zásuvky.

4.2.1 Dodržování minimálních vzdáleností

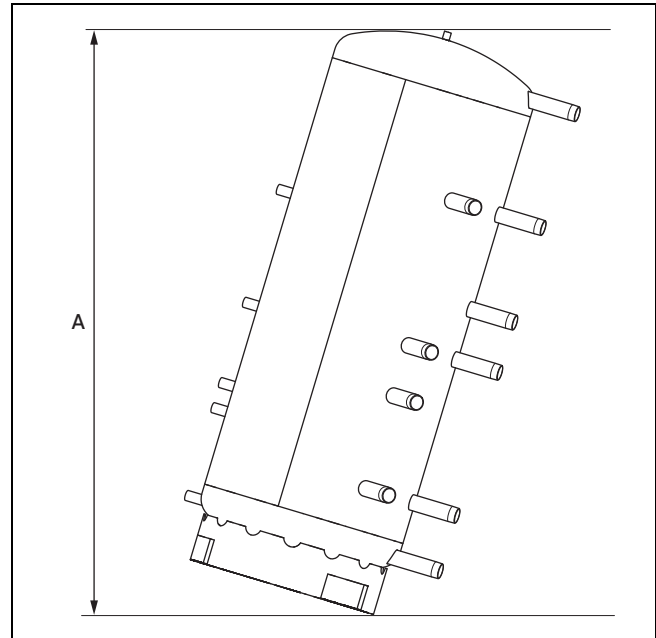


1. Při instalaci dbejte na dostatečnou vzdálenost od stěn (A) a stropu (B).

Typové označení	Boční odstup A [mm]	Odstup od stropu B [mm]
VPS 300/3	350	350
VPS 500/3	450	
VPS 800/3	500	
VPS 1000/3	500	
VPS 1500/3	600	
VPS 2000/3	650	

Podmínky: Instalace jednotky k ohřevu teplé vody nebo solární jednotky

- Vezměte v úvahu výšku a polohu potrubí jednotky k ohřevu teplé vody a solární jednotky.



A Klopný rozměr

2. Při výběru instalačního prostoru vezměte v úvahu klopný rozměr akumulčního zásobníku.

Typové označení	Jednotka	Tolerance	Klopný rozměr A
VPS 300/3	mm	±20	1734
VPS 500/3	mm	±20	1730
VPS 800/3	mm	±20	1870
VPS 1000/3	mm	±20	2243
VPS 1500/3	mm	±20	2253
VPS 2000/3	mm	±20	2394

4.3 Přeprava akumulčního zásobníku



Nebezpečí!

Nebezpečí zranění a věcných škod v důsledku neodborné přepravy

Při šikmé poloze se mohou uvolnit šroubové spoje na podstavném prstenci. Akumulční zásobník může spadnout z palety a někoho zranit.

- Akumulční zásobník přepravujte na paletě se zvedacím vozíkem.
- Akumulční zásobník přenášejte bez palety, např. po schodech dolů.



Pozor!

Nebezpečí poškození závitů

Nechráněné závity mohou být při přepravě poškozeny.

- Ochranné krytky závitů odstraňte teprve na místě instalace.

1. Používejte rukavice, abyste neznečistili tepelnou izolaci.

4 Instalace



Pokyn

Při přepravě může akumulční zásobník zůstat na paletě.

3. Přepravte akumulční zásobník na místo instalace.
3. Instalujte akumulční zásobník co nejbližší ke zdroji tepla.
4. Zvolte místo instalace tak, aby mohlo být vedení účelně instalováno.
5. Dbejte na to, aby byl podklad rovný a stabilní.
6. Odstraňte ochranný kryt z akumulčního zásobníku.
7. Ochranný kryt uložte.
 - ◀ Ochranný kryt se po montáži tepelné izolace opět nasadí na akumulční zásobník.
8. Odstraňte šroubové spoje na podstavném prstenci.
9. Přepravte akumulční zásobník na místo instalace.
10. Přepravte k akumulčnímu zásobníku tepelnou izolaci a krycí lištu.

4.4 Vybalení a instalace akumulčního zásobníku



Pozor!

Nebezpečí poškození závitů

Nechráněné závity mohou být při přepravě poškozeny.

- ▶ Ochranné krytky závitů odstraňte teprve na místě instalace.

1. Z akumulčního zásobníku opatrně odstraňte ochrannou fólii a dbejte na to, abyste nepoškodili antikoroziní nátěr.
2. Akumulční zásobník vyrovnejte tak, aby stál svisle a nekýval se.
3. Postavte akumulční zásobník na místo instalace. Dbejte na přípojovací rozměry (→ Strana 13).
4. Přípojky jednotky k ohřevu teplé vody a solární jednotky vyrovnejte vpřed.

4.5 Příprava přípojovacího potrubí

1. Umístěte teplotní čidlo zásobníku podle kapitoly „Schémata hydraulického systému“.
2. Instalujte odvzdušňovací ventil.

Podmínky: Instalace jednotky k ohřevu teplé vody a solární jednotky.

- ▶ Instalujte adaptér zásobníku jednotky k ohřevu teplé vody a solární jednotky.
3. Nepoužité přípojky uzavřete hydraulickými krytkami.

4.6 Montáž tepelné izolace



Pokyn

Pro usnadnění práce:

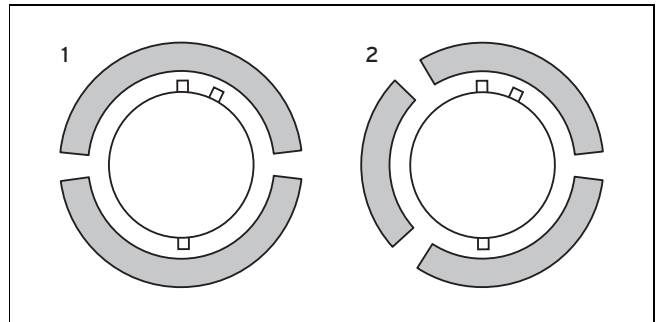
Nejprve instalujte čidla do přípojek.

Instalujte odvzdušňovací ventil.

Potom namontujte tepelnou izolaci.

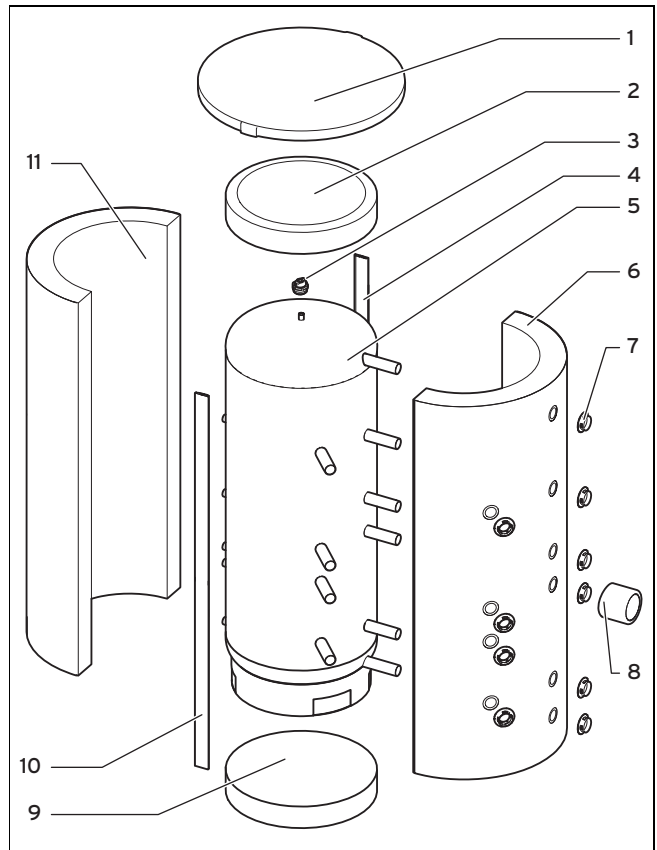
Potom připojte akumulční zásobník k topným okruhům a zdrojům tepla.

Nakonec podle potřeby instalujte jednotku k ohřevu teplé vody a solární jednotku.



- 1 VPS 300/3, VPS 500/3, VPS 800/3, VPS 1000/3 2 VPS 1500/3, VPS 2000/3

1. Podle typu akumulčního zásobníku dodržujte montážní polohy tepelných izolací (1, 2).



- | | |
|-------------------------|----------------------------|
| 1 Víko | 5 Akumulční zásobník |
| 2 Horní tepelná izolace | 6 Boční tepelná izolace |
| 3 Odvzdušňovací ventil | 7 Růžice |
| 4 Krycí lišta | 8 Termická izolační krytka |

9 Dolní tepelná izolace

11 Boční tepelná izolace

10 Krycí lišta



Pozor!

Věcné škody v důsledku nízkých teplot

Při teplotách pod 10 °C vzniká nebezpečí prasknutí tepelné izolace.

- ▶ Tepelnou izolaci uložte v prostoru s minimální teplotou 10 °C.
- ▶ Počkejte, až se tepelná izolace přizpůsobí teplotě v místnosti.

2. Vyměňte tepelné izolace z balení.
3. Zásobník lehce nakloňte a dolní tepelnou izolaci sevřete pod podstavec.
4. Instalujte všechna potřebná čidla do přípojek.



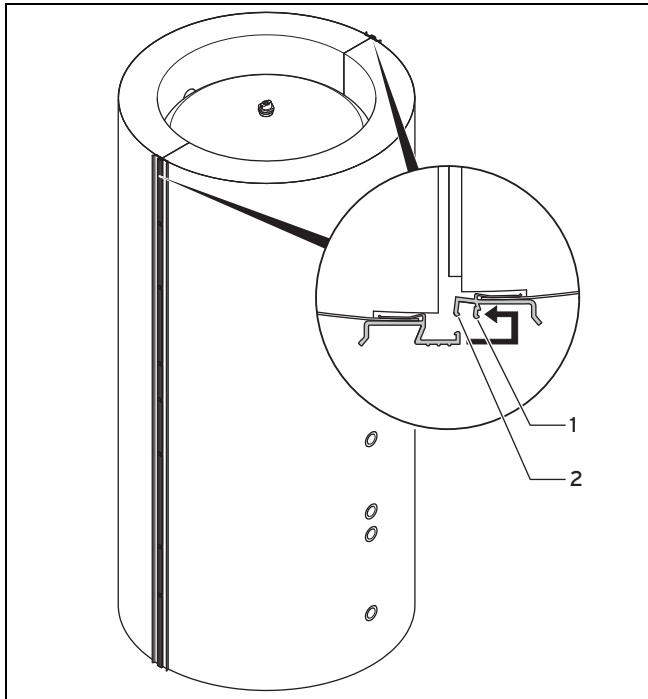
Pozor!

Věcné škody v důsledku úniku topné vody

Z nepoužívaných přípojek může vytékat topná voda a způsobit věcné škody.

- ▶ Než namontujete izolaci, uzavřete nepoužívané přípojky těsnými krytkami.

5. Odstraňte zbytky vlákniny z prolisů tepelných izolací.
6. Namontujte boční tepelné izolace přetažením prolisů tepelných izolací přes trubky akumulčního zásobníku.



1 Poslední poloha

2 První poloha

7. Tepelné izolace přitlačte na akumulční zásobník tak, aby svěrací lišty zapadly mezi dvěma tepelnými izolacemi do první polohy (2).
8. Zbylé svěrací lišty zatlačte do první polohy.
9. Stlačte svěrací lišty mezi dvěma tepelnými izolacemi až do poslední polohy (1).

10. Stlačte zbylé svěrací lišty až do poslední polohy.

11. Namontujte krycí lišty.

12. Na přípojky akumulčního zásobníku nasadte růžice.

13. Na nepoužité přípojky nasadte termické izolační krytky a pevně je namontujte.

14. Přetáhněte ochranný kryt přes akumulční zásobník.

4.7 Připojení akumulčního zásobníku k potrubí



Nebezpečí!

Nebezpečí zranění při překlopení akumulčního zásobníku

Instalujete-li nejprve jednotku k ohřevu teplé vody nebo solární jednotku, zásobník se může překlopit dopředu.

- ▶ Připojte k potrubí nejprve zadní přípojky.



Nebezpečí!

Věcné škody v důsledku cizích těles v topném systému

Zbytky z potrubí, jako svary, okuje, konopí, tmel, rez, hrubá nečistota apod., se mohou usazovat v akumulčním zásobníku a narušovat provoz.

- ▶ Odstraňte zbytky důkladným propláchnutím topného systému před připojením akumulčního zásobníku.

1. Expanzní nádobu dimenzujte podle předpisů pro topnou vodu a topný systém.
2. Instalujte expanzní nádobu.
3. Připojte akumulční zásobník k topným okruhům a zdrojům tepla podle kapitoly „Schémata hydraulického systému“.

4.8 Instalace jednotky k ohřevu teplé vody a solární jednotky

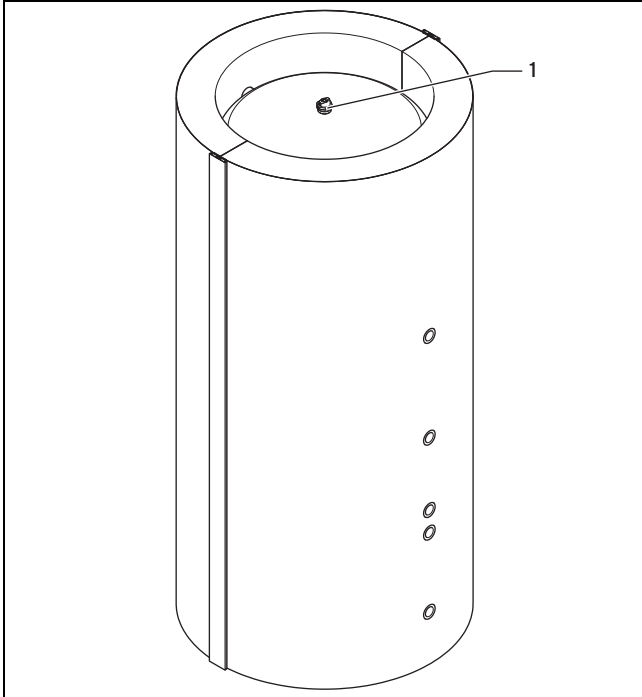
1. Ochranný kryt akumulčního zásobníku natrhněte v místech, kde se nacházejí trubky.
2. Instalujte jednotku k ohřevu teplé vody a solární jednotku podle návodů k instalaci a údržbě jednotek.

5 Uvedení do provozu

1. Odstraňte ochranný kryt z akumulčního zásobníku.
2. První a každé další uvedení akumulčního zásobníku do provozu provádějte podle kapitoly „Systém v provozu“.

5 Uvedení do provozu

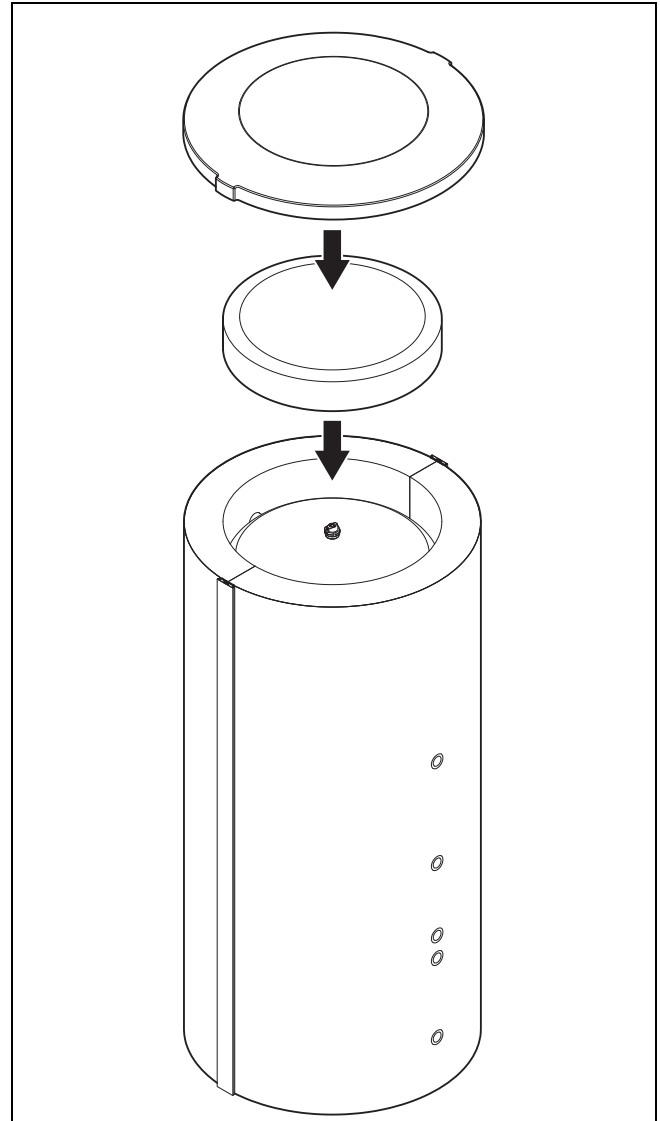
5.1 Plnění a odvzdušnění akumulčního zásobníku



1 Odvzdušňovací ventil

1. Otevřete odvzdušňovací ventil (1).
2. Naplňte systém podle kapitoly „Plnění a odvzdušnění systému“, až je akumulční zásobník odvzdušněný.
3. Zavřete odvzdušňovací ventil.
4. Zkontrolujte těsnost odvzdušňovacího ventilu.

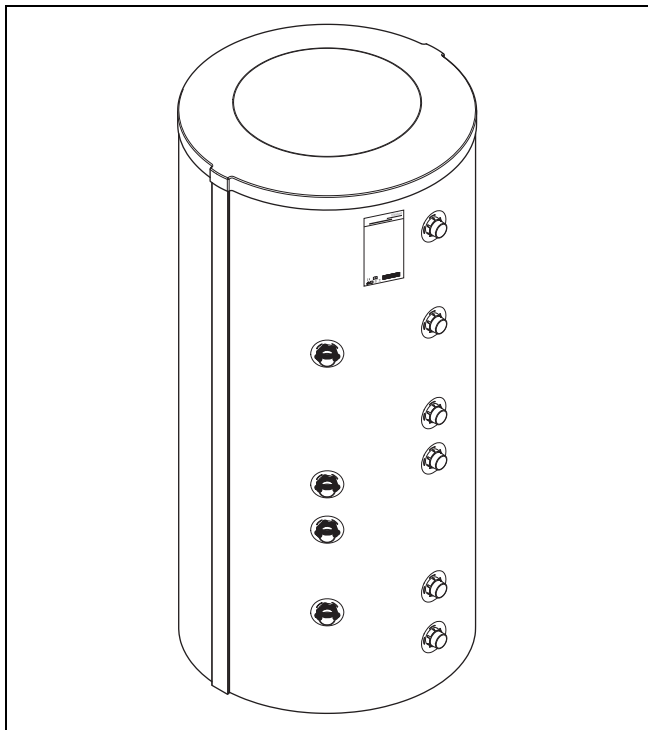
5.2 Ukončení uvedení do provozu



1. Zatlačte horní tepelnou izolaci mezi boční tepelné izolace, až pevně dosedne.

Podmínky: Jednotka k ohřevu teplé vody nebo solární jednotka instalována

- Proveďte elektrickou instalaci jednotky k ohřevu teplé vody nebo solární jednotky podle návodů k jednotkám.
2. Nasadte víko na horní tepelnou izolaci.



3. Typový štítek nalepte vzadu na tepelnou izolaci.

6 Předání provozovateli

1. Seznamte provozovatele s ovládáním systému. Zodpovězte všechny jeho dotazy. Informujte provozovatele zejména o bezpečnostních pokynech, které musí dodržovat.
2. Upozorněte provozovatele, že při plnění topného systému musí zohlednit jakost místní vody.
3. Upozorněte provozovatele, že při plnění topného systému musí používat pouze normální vodu z vodovodní sítě bez chemických přísad.
4. Vysvětlete provozovateli polohu a funkci bezpečnostních zařízení.
5. Informujte provozovatele o nutnosti provádět údržbu systému v určených intervalech.
6. Všechny příslušné návody a dokumentaci k zařízení předejte provozovateli k uložení.

7 Odstranění závad

Následující tabulka podává informace o možných závadách při provozu akumulčního zásobníku, jejich příčinách a odstranění.

Závada	Možná příčina	Odstranění
Topná voda kape z akumulčního zásobníku.	Přípojky netěsné	Utěsněte přípojky.
Z akumulčního zásobníku se ozývá šplouchání.	Vzduch v akumulčním zásobníku	Odvzdušněte akumulční zásobník.

Závada	Možná příčina	Odstranění
Regulátor ukazuje špatnou teplotu vody v zásobníku.	Vadné tepelné čidlo nebo špatná poloha tepelného čidla	Zkontrolujte správnou polohu tepelného čidla podle návodu k instalaci systému akumulčního zásobníku allSTOR . Vyměňte tepelné čidlo.

8 Prohlídka, údržba a náhradní díly

8.1 Plán údržby

8.1.1 Intervaly údržby založené na kalendáři

Intervaly údržby založené na kalendáři

Interval	Údržbové práce	Strana
Ročně	Kontrola těsnosti připojení	11
	Odvzdušnění akumulčního zásobníku	11
	Plnění akumulčního zásobníku	11
	Kontrola poškození přípojek, tepelné izolace a komponent	11
	Péče o výrobek	11

8.2 Kontrola těsnosti připojení

- ▶ Zkontrolujte těsnost všech šroubových spojů.

8.3 Odvzdušnění akumulčního zásobníku

- ▶ Odvzdušněte systém podle kapitoly „Plnění a odvzdušnění systému“.

8.4 Plnění akumulčního zásobníku

- ▶ Naplňte systém podle kapitoly „Plnění a odvzdušnění systému“.

8.5 Kontrola poškození přípojek, tepelné izolace a komponent

- ▶ Zkontrolujte všechny přípojky a tepelnou izolaci akumulčního zásobníku i připojené komponenty, zda nejsou poškozeny.

8.6 Péče o výrobek



Pozor!

Riziko věcných škod při použití nevhodného čisticího prostředku!

Nevhodné čisticí prostředky mohou poškodit plášť, armatury nebo ovládací prvky.

- ▶ Nepoužívejte spreje, abraziva, mycí prostředky, čisticí prostředky s obsahem rozpuštědel nebo chlóru.

- ▶ Plášť čistěte vlhkým hadříkem namočeným ve slabém roztoku mýdla bez obsahu rozpuštědel.

9 Odstavení z provozu

8.7 Nákup náhradních dílů

Informace o dostupných originálních náhradních dílech Vaillant získáte na adrese uvedené na zadní straně.

- ▶ Potřebujete-li při údržbě nebo opravě náhradní díly, používejte výhradně originální náhradní díly Vaillant.

9 Odstavení z provozu

9.1 Vyprázdnění akumulčního zásobníku



Nebezpečí!

Nebezpečí ohrožení života u připojení pod napětím!

Při práci v panelech elektroniky systémových komponent s připojením k nízkonapěťové síti (230 V) vzniká nebezpečí úrazu elektrickým proudem. Síťové připojovací svorky jsou trvale pod proudem i při vypnutém hlavním spínači!

- ▶ Odpojte systémové komponenty od elektrické sítě vytažením síťové zástrčky nebo odpojením od napětí odpojovacím zařízením se vzdáleností kontaktů nejméně 3 mm (např. pojistky nebo výkonové spínače).
- ▶ Přívod proudu zajistěte proti opětovnému zapnutí.
- ▶ Zkontrolujte, zda jsou systémové komponenty bez napětí.
- ▶ Panel elektroniky otvírejte jen tehdy, když jsou systémové komponenty bez proudu.

Podmínky: Topné okruhy se nemají vypouštět

- ▶ Zavřete uzavírací prvky topných okruhů.
 - 1. K nejnižše položenému vypouštěcímu kohoutu okruhu akumulčního zásobníku připojte odtokovou hadici.
 - 2. Odtokovou hadici vedte do vhodného odtoku (podlahová výpust', umyvadlo).
 - 3. Otevřete vypouštěcí kohout.
 - 4. Sejměte víko akumulčního zásobníku.
 - 5. Připojovací kabel připojené jednotky k ohřevu teplé vody a/nebo solární jednotky položte příp. stranou.
 - 6. Odstraňte horní tepelnou izolaci akumulčního zásobníku.
 - 7. Otevřete odvětrávací ventil na akumulčním zásobníku.
- ◁ Voda vytéká z akumulčního zásobníku.

9.2 Odstavení komponent z provozu

- ▶ Odstavte jednotlivé komponenty systému akumulčního zásobníku **allSTOR** z provozu podle příslušných návodů k instalaci.

10 Recyklace a likvidace

Likvidace obalu

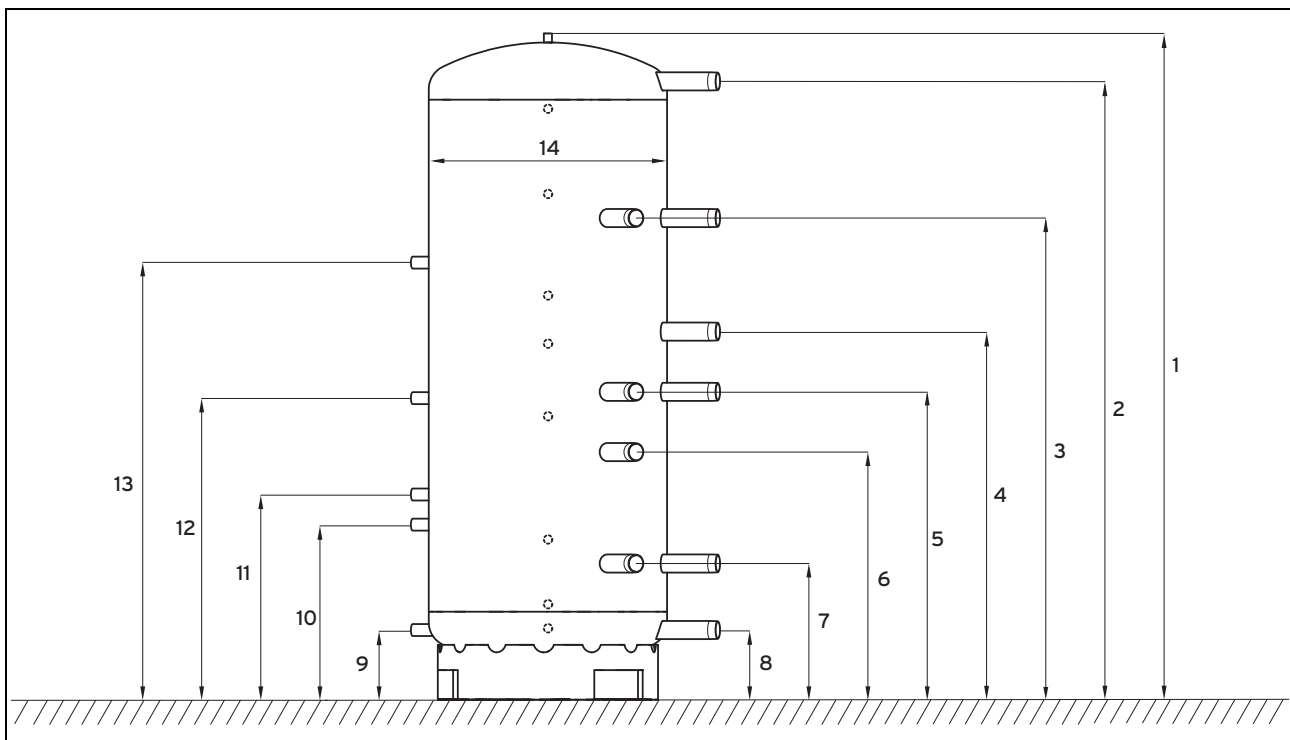
- ▶ Obal odborně zlikvidujte.

Likvidace výrobku a příslušenství

- ▶ Výrobek ani příslušenství nepatří do domovního odpadu.
- ▶ Výrobek a veškeré příslušenství odborně zlikvidujte.
- ▶ Dodržujte všechny příslušné předpisy.

11 Technické údaje

11.1 Připojovací rozměry



Rozměr	Jednotka	Tolerance	VPS 300/3	VPS 500/3	VPS 800/3	VPS 1000/3	VPS 1500/3	VPS 2000/3
1	mm	±10	1720	1700	1832	2212	2190	2313
2	mm	±10	1617	1570	1670	2051	1973	2080
3	mm	±10	1210	1230	1330	1598	1573	1656
4	mm	±10	920	930	1020	1220	1227	1201
5	mm	±10	744	750	820	1020	1000	1008
6	mm	±10	574	579	636	822	797	803
7	mm	±10	365	394	421	451	521	551
8	mm	±10	130	190	231	231	291	298
9	mm	±10	130	190	231	231	291	298
10	mm	±10	480	540	581	581	641	648
11	mm	±10	580	640	681	681	741	748
12	mm	±10	900	960	1001	1001	1061	1068
13	mm	±10	1350	1410	1451	1451	1511	1518
14	mm	±2	Ø 500	Ø 650	Ø 790	Ø 790	Ø 1000	Ø 1100

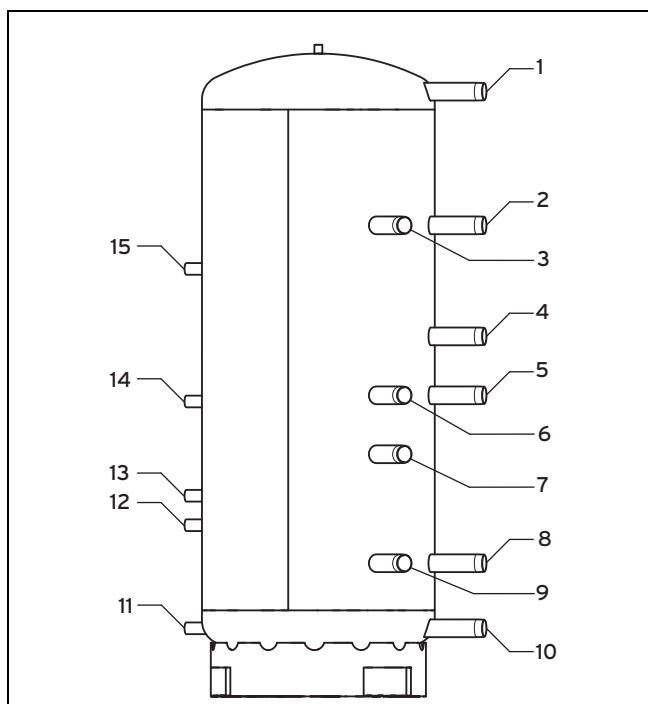
11.2 Tabulka technických údajů

Název	Jednotka	Tolerance	VPS 300/3	VPS 500/3	VPS 800/3	VPS 1000/3	VPS 1500/3	VPS 2000/3
Obsah nádoby zásobníku	l	±2	303	491	778	962	1505	1917
Příp. provozní přetlak (na straně topení)	MPa (bar)	–	0,3 (3)					
Teplota topné vody	°C	–	95					
Vnější průměr nádoby zásobníku (bez tepelné izolace)	mm	±2	500	650	790	790	1000	1100

11 Technické údaje

Název	Jednotka	Tolerance	VPS 300/3	VPS 500/3	VPS 800/3	VPS 1000/3	VPS 1500/3	VPS 2000/3
Vnější průměr nádoby zásobníku (s tepelnou izolací)	mm	±10	780	930	1070	1070	1400	1500
Hloubka nádoby zásobníku (vč. tepelné izolace a přípojek)	mm	±10	828	978	1118	1118	1448	1548
Výška nádoby zásobníku (vč. odvzdušňovacího ventilu a podstavného prstence)	mm	±10	1735	1715	1846	2226	2205	2330
Výška akumulčního zásobníku (vč. tepelné izolace)	mm	±10	1833	1813	1944	2324	2362	2485
Hmotnost nádoby zásobníku (prázdná)	kg	±10	70	90	130	145	210	240
Hmotnost nádoby zásobníku (plná)	kg	±10	373	581	908	1107	1715	2157
Klopný rozměr	mm	±20	1734	1730	1870	2243	2253	2394
Pohotovostní spotřeba energie	kWh/24 h	-	< 1,7	< 2,0	< 2,4	< 2,5	< 2,9	< 3,3

11.3 Velikosti připojení



	Jednotka k ohřevu teplé vody	Solární jednotka	Přípojky vzadu
	Č. pol. 14, 15	Č. pol. 11, 12, 13	Č. pol. 1, 2, 3, 4, 5, 6, 7, 8, 9, 10
VPS 300/3	DN 25 G 1 IG	DN 25 G 1 IG	R 1 1/2
VPS 500/3			R 2
VPS 800/3			
VPS 1000/3			
VPS 1500/3			R 2 1/2
VPS 2000/3			

12 System akumulacního zásobníku allSTOR

V této kapitole je na příkladech popsáno, jak lze akumulacní zásobník allSTOR instalovat do různých systémů.



Nebezpečí!

Nebezpečí ohrožení života v důsledku neodborné instalace systému

Neodborně instalovaný systém může způsobit zranění osob a věcné škody.

- ▶ System projektujte podle předpisů země, ve které má být instalován.

- ▶ Požadujte projekční podklady firmy Vaillant.

12.1 Popis systému

System akumulacního zásobníku allSTOR je použitelný pro provoz:

- topných systémů s ohřevem teplé vody
- čistých topných systémů (bez ohřevu teplé vody)
- čistých systémů ohřevu teplé vody (bez topení)

vždy se solární podporou nebo bez ní.

System akumulacního zásobníku allSTOR je tvořen akumulacním zásobníkem VPS/3 a nejméně jednou další komponentou. Následující akumulacní zásobníky a komponenty jsou k dispozici:

- Akumulacní zásobník
 - VPS 300/3
 - VPS 500/3
 - VPS 800/3
 - VPS 1000/3
 - VPS 1500/3
 - VPS 2000/3
- Solární jednotka VPM 20/2 S nebo VPM 60/2 S
- Jednotka k ohřevu teplé vody VPM 20/25/2 W, VPM 30/35/2 W nebo VPM 40/45/2 W, vždy s cirkulačním čerpadlem nebo bez něj

12.2 Dimenzování systému

- ▶ Zajistěte, aby byl systém plánován podle technických předpisů a platných projekčních norem.
- ▶ Dodržujte projekční podklady instalovaných zařízení.
- ▶ Dodržujte příkladová hydraulická schémata, viz kapitolu „Hydraulická schémata“.
- ▶ Při náležitém dimenzování dodržujte tyto body:

Akumulacní zásobník VPS/3

- Spotřeba teplé vody (nastaveno na jednotku k ohřevu teplé vody VPM/2 W)
- Potreba topení
- Druh kotle (doba provozu, doba přemostění)
- Doba vytváření rezervy solární

Jednotka k ohřevu teplé vody VPM/2 W

- Spotřeba teplé vody závisí na:
 - Počet osob

- Druh použití
- Současnost
- Objem akumulacního zásobníku

Solární jednotka VPM/2 S

- Druh kolektoru
- Plocha kolektoru
- Nastavení kolektoru

Expanzní nádoba topení

- Objem systému (vč. akumulacního zásobníku)
- Výška systému, resp. vstupní tlak expanzní nádoby
- Vodní předloha

Solární expanzní nádoba

- Objem systému solární
- Výška systému, resp. vstupní tlak expanzní nádoby

Kotle

- Potreba tepla v budově při zohlednění solárních zisků
- Technologie:
 - Olejové kotle k vytápění / olejové kondenzační kotle
 - Plynové kotle / plynové kondenzační kotle / plynové kotle k vytápění
 - Kotle na pelety
 - Tepelná čerpadla (voda, nemrzoucí směs, vzduch)

Cirkulační čerpadlo

- Ovládání
- Dopravní výška
- Objemový průtok

Vedení eBUS

- Průřez vedení: minimálně 0,75 mm²
- Další informace: viz **Návod k instalaci Regulator solárního systému VRS 620/3**

Připojovací a nízkonapěťová vedení

- Informace k připojovacím a nízkonapěťovým vedením: viz **Návody k instalaci zařízení**

Potrubí solárního okruhu

- Pružná potrubí z ušlechtilé oceli nebo
- měděná potrubí:
 - pájená natvrdo nebo
 - se solárními lisovacími tvarovkami/těsněními
- žádné plastové trubky
- rovnoměrný objemový průtok se jmenovitým průtočným množstvím
- dostatečně izolované
- teplotně odolné až do 140 °C
- odolné proti klování ptáků
- odolné proti UV záření
- Průměr: viz kapitolu Průměr potrubí v **Návodu k instalaci a údržbě solární jednotky**

Topné okruhy

- možný libovolný počet topných okruhů (v závislosti na regulátoru)
- Druhy topných okruhů:
 - Statické topné plochy
 - Podlahové topné plochy

12 Systém akumulčního zásobníku allSTOR

Bytové jednotky

- Podlahové topné plochy:
 - Výstupní teplota max. 40 °C
- Regulované topné okruhy:

Při použití solární jednotky **VPM/2 S** se akumulční zásobník zahřívá až na max. 95 °C.

 - pouze regulované topné okruhy
- Maximální celkový výkon topných okruhů:
 - **VPS 300/3**: 8 m³/h
 - **VPS 500/3**: 8 m³/h
 - **VPS 800/3**: 15 m³/h
 - **VPS 1000/3**: 15 m³/h
 - **VPS 1500/3**: 30 m³/h
 - **VPS 2000/3**: 30 m³/h

12.3 Schémata hydraulického systému

Následující schémata hydraulického systému jsou příklady instalace pro **VPS/3-7**. Nenahrazují řádnou projekci.

Informace o propojovacím potrubí **VPS/3-5** jsou uvedeny v projekčních podkladech firmy Vaillant.

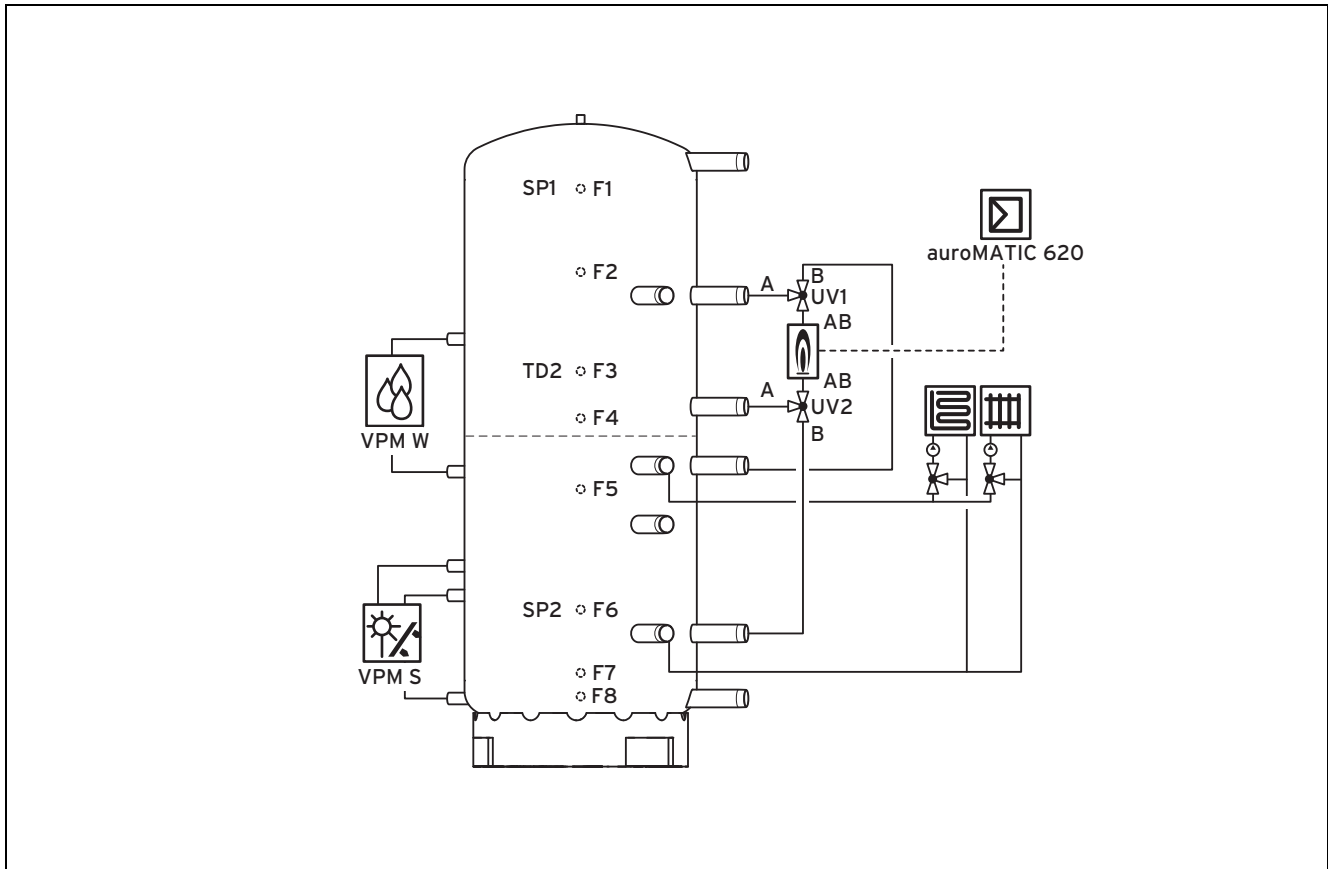
Projekční podklady firmy Vaillant s dalšími informacemi jsou k dispozici pro:

- akumulacní zásobník
- jednotlivé kotle

Akumulacní zásobník je rozdělen na dvě části:

- horní část: ohřev teplé vody
- dolní část: ohřev topné vody

12.3.1 Schéma hydraulického systému 1: kotle regulované regulátorem solárního systému auroMATIC VRS 620/3 – varianta 1



F1	SP1 = teplotní čidlo zásobníku (všechna)	UV2	Přepínací ventil 2
F3	TD2 = teplotní čidlo 2	VPM S	Solární jednotka
F6	SP2 = teplotní čidlo zásobníku (solární zásobník)	VPM W	Jednotka k ohřevu teplé vody
UV1	Přepínací ventil 1		

Přepínací ventil 2 (UV2) se podle typu kotle nachází vně nebo uvnitř kotle.



Pokyn

Zda je vhodná varianta 1 (schéma hydraulického systému 1), nebo varianta 2 (schéma hydraulického systému 2), závisí na instalovaném kotli a na požadovaných systémových teplotách.

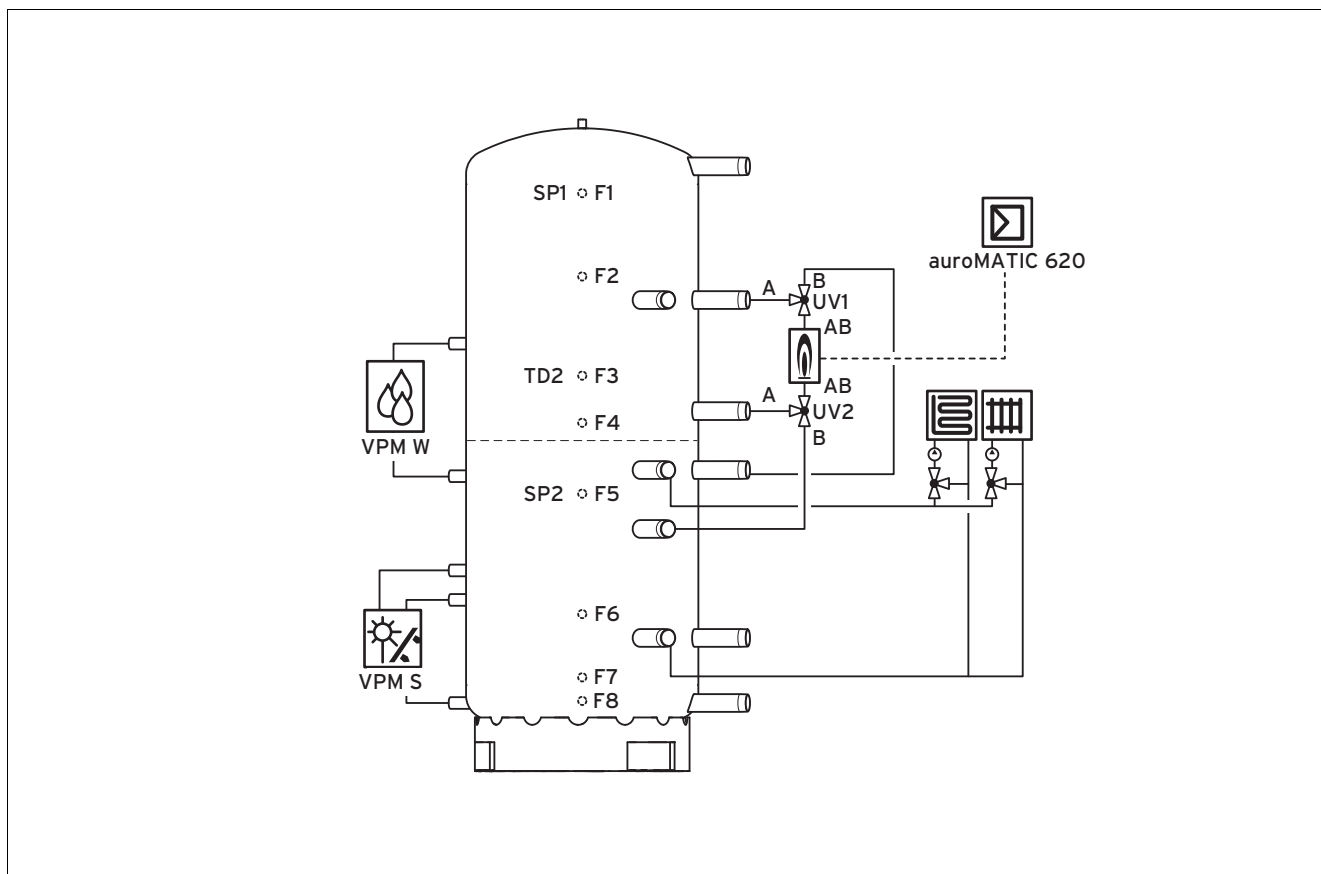


Pokyn

Pro **auroMATIC 620** platí ve spojení s akumulacním zásobníkem vždy hydraulické schéma 9.

12 Systém akumulčního zásobníku allSTOR

12.3.2 Schéma hydraulického systému 2: kotle regulované regulátorem solárního systému auroMATIC VRS 620/3 – varianta 2



- | | | | |
|-----|---|-------|------------------------------|
| F1 | SP1 = teplotní čidlo zásobníku (všechna) | UV2 | Přepínací ventil 2 |
| F3 | TD2 = teplotní čidlo 2 | VPM S | Solární jednotka |
| F5 | SP2 = teplotní čidlo zásobníku (solární zásobník) | VPM W | Jednotka k ohřevu teplé vody |
| UV1 | Přepínací ventil 1 | | |

Přepínací ventil 2 (UV2) se podle typu kotle nachází vně nebo uvnitř kotle.



Pokyn

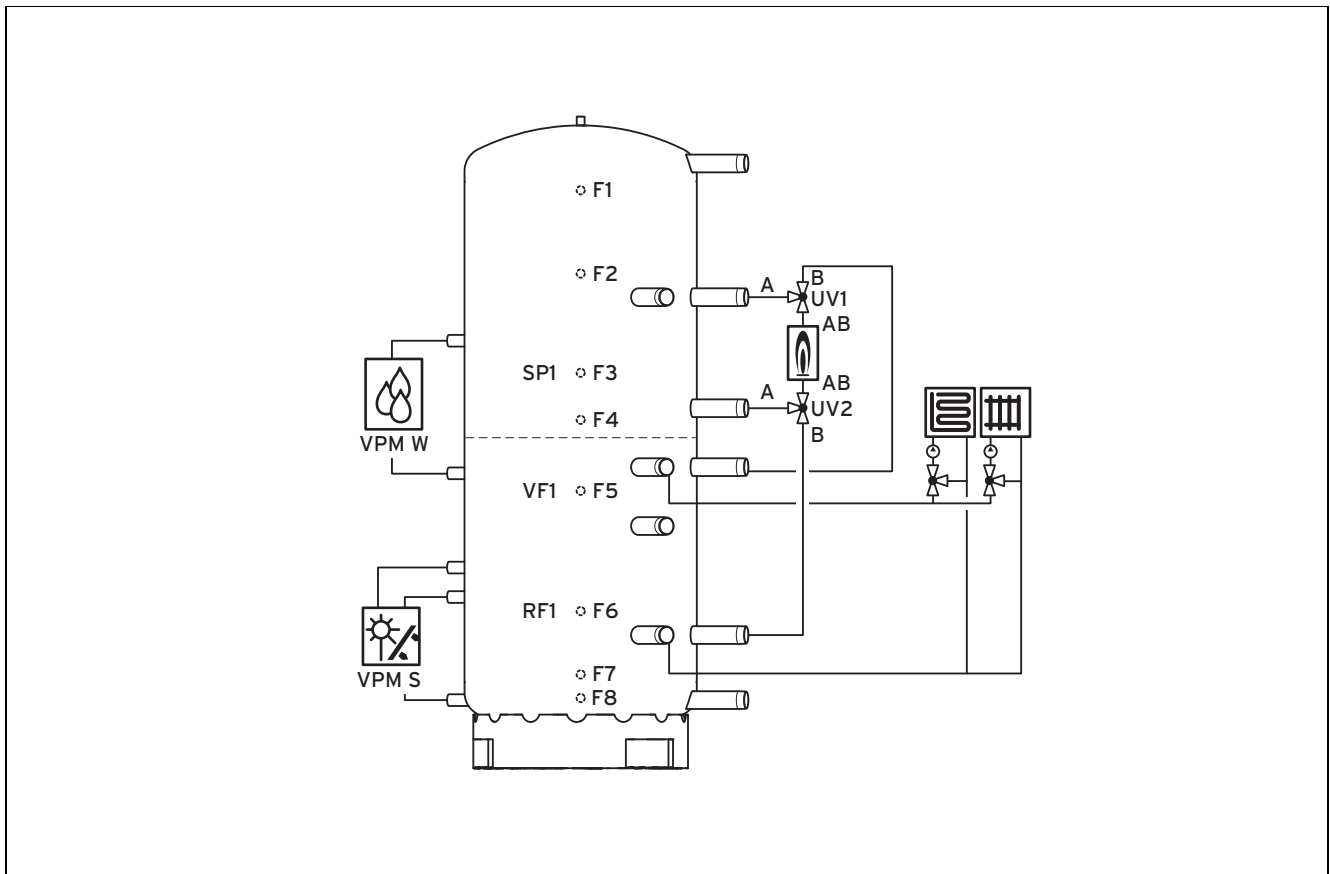
Zda je vhodná varianta 1 (schéma hydraulického systému 1), nebo varianta 2 (schéma hydraulického systému 2), závisí na instalovaném kotli a na požadovaných systémových teplotách.



Pokyn

Pro auroMATIC 620 platí ve spojení s akumulčním zásobníkem vždy hydraulické schéma 9.

12.3.3 Schéma hydraulického plánu 3: tepelné čerpadlo geoTHERM /3

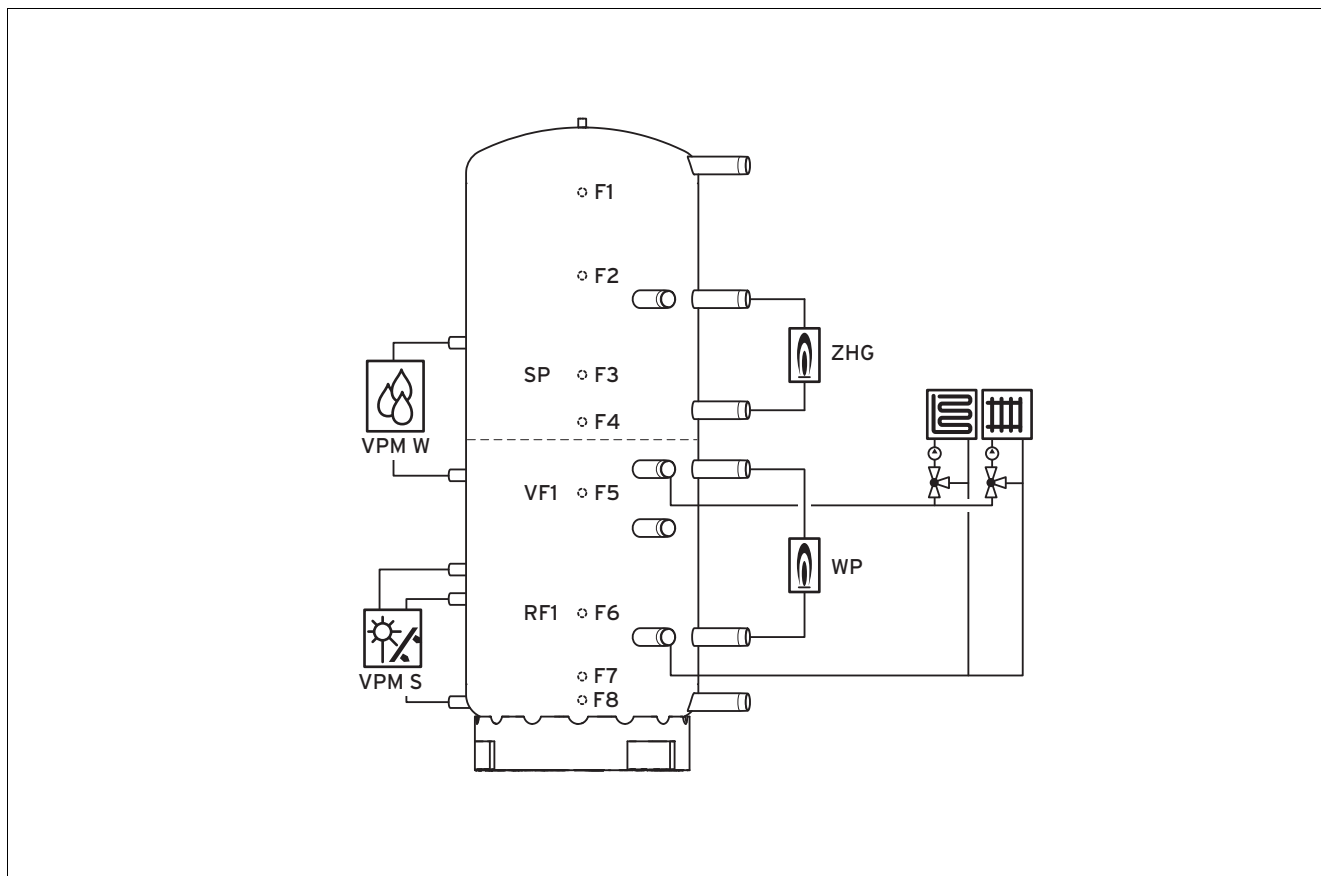


- | | | | |
|----|--|-------|------------------------------|
| F3 | SP1 = teplotní čidlo zásobníku (všechna) | UV1 | Přepínací ventil 1 |
| F5 | VF1 = výstupní teplotní čidlo 1 / teplotní čidlo zásobníku /
teplotní čidlo hydraulické výhybky | UV2 | Přepínací ventil 2 |
| F6 | RF1 = vstupní teplotní čidlo / teplotní čidlo zásobníku | VPM S | Solární jednotka |
| | | VPM W | Jednotka k ohřevu teplé vody |

Přepínací ventil 2 (UV2) se podle typu tepelného čerpadla nachází vně nebo uvnitř tepelného čerpadla.

12 Systém akumulčního zásobníku allSTOR

12.3.4 Schéma hydraulického plánu 4: tepelné čerpadlo geoTHERM /3 + přídatný kotel



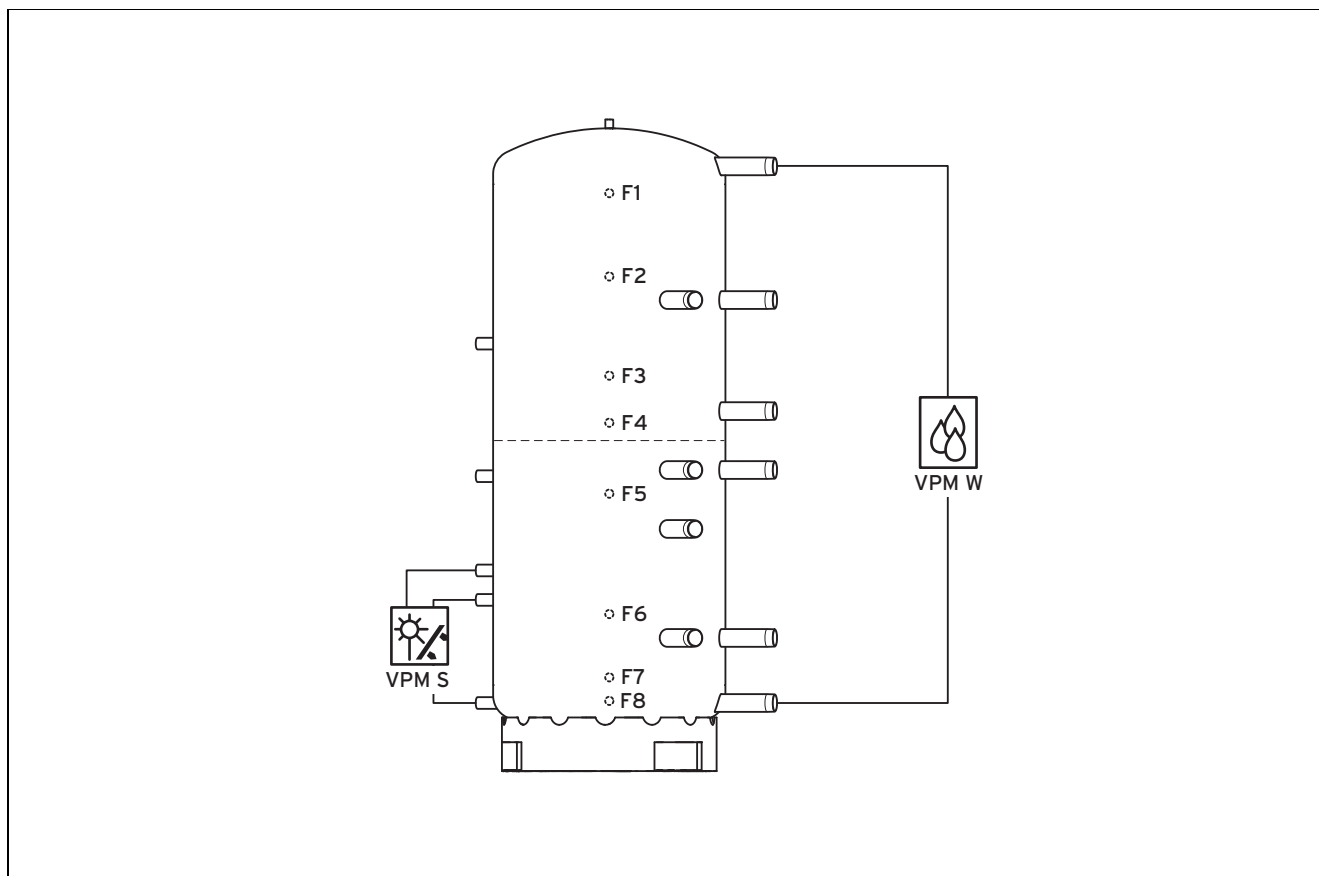
F3	SP = teplotní čidlo zásobníku přídatného kotle	WP	Tepelné čerpadlo
F5	VF1 = výstupní teplotní čidlo tepelného čerpadla	VPM S	Solární jednotka
F6	RF1 = vstupní teplotní čidlo tepelného čerpadla	VPM W	Jednotka k ohřevu teplé vody
ZHG	Přídatný kotel		



Pokyn

Je-li tepelné čerpadlo použito jako kotel a má být zajištěna výstupní teplota > 60 °C, musí být instalován přídatný kotel. Tepelné čerpadlo se přitom používá výhradně pro ohřev topné vody. Přídatný kotel se přitom používá výhradně pro ohřev teplé vody.

12.3.5 Schéma hydraulického systému 5: u nástěnné montáže solární jednotky a jednotky k ohřevu teplé vody

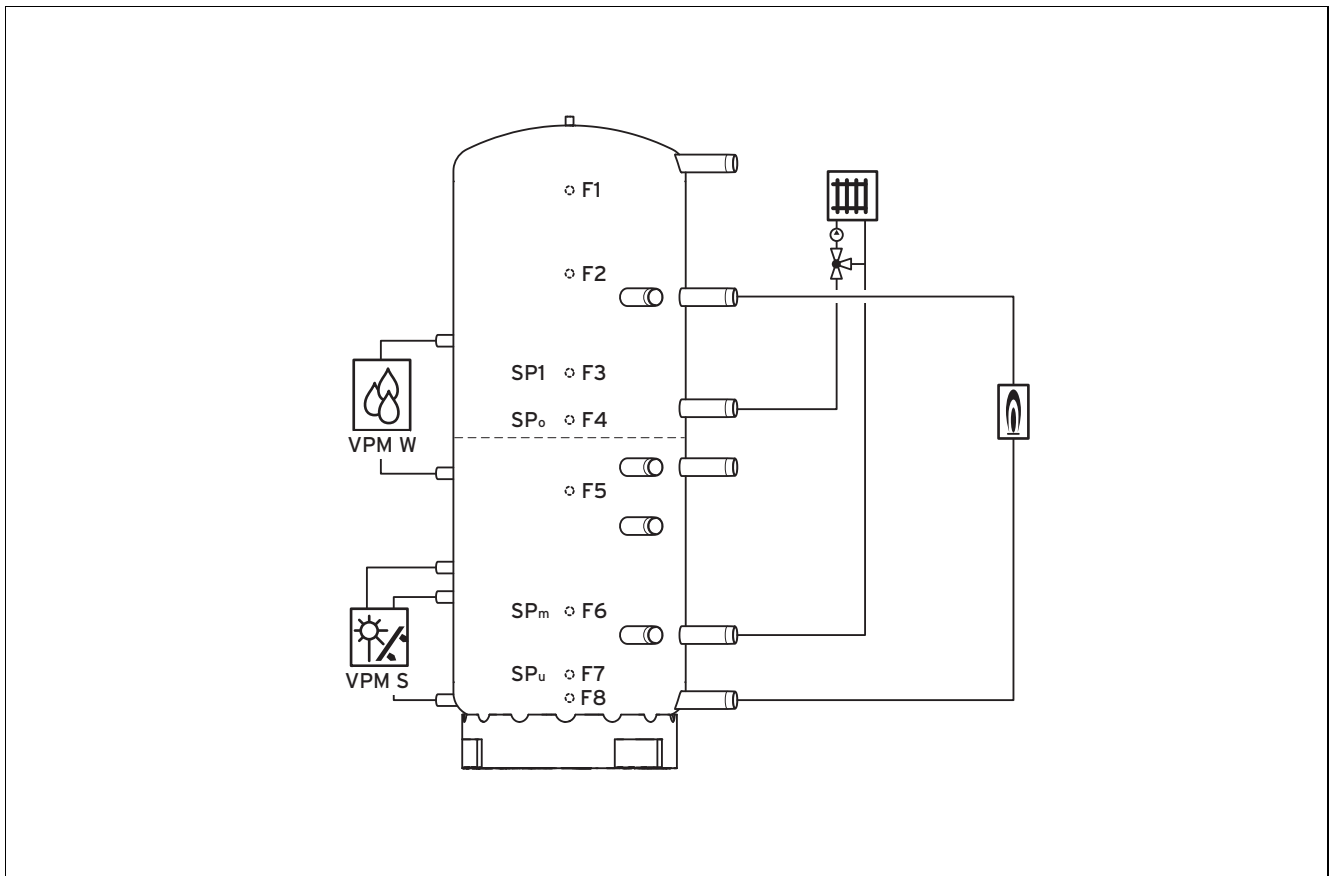


VPM S Solární jednotka

VPM W Jednotka k ohřevu teplé vody

12 Systém akumulčního zásobníku allSTOR

12.3.6 Schéma hydraulického systému 6: kotel na pelety renerVIT



F3 SP1 = teplotní čidlo zásobníku (všechna)

F4 SP_o = teplotní čidlo zásobníku (nahore)

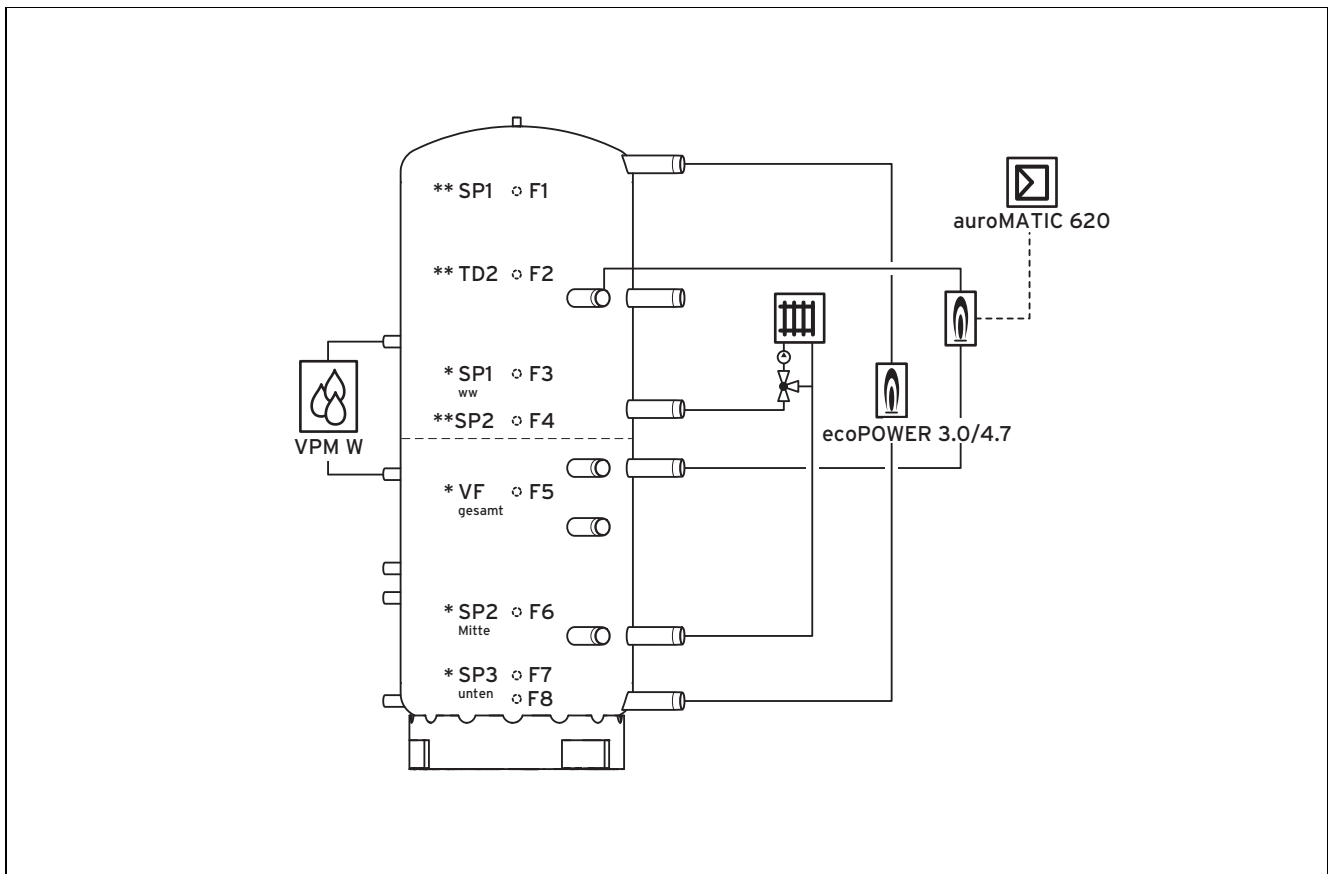
F6 SP_m = teplotní čidlo zásobníku (střed)

F7 SP_u = teplotní čidlo zásobníku (dole)

VPM S Solární jednotka

VPM W Jednotka k ohřevu teplé vody

12.3.7 Schéma hydraulického systému 7: kogenerační jednotka ecoPOWER 3.0/4.7 + kotel k pokrytí špičkového zatížení



- | | | | |
|----|---|----|--|
| F1 | SP1 = teplotní čidlo zásobníku (všechna) | F6 | SP2 _{Mitte} = teplotní čidlo zásobníku (solární zásobník (střed)) |
| F2 | TD2 = teplotní čidlo 2 | F7 | SP3 _{unten} = teplotní čidlo zásobníku (zásobník/bazén (dole)) |
| F3 | SP1 _{ww} = teplotní čidlo zásobníku (všechna) | | VPM W Jednotka k ohřevu teplé vody |
| F4 | SP2 = teplotní čidlo zásobníku (solární zásobník) | | |
| F5 | VF _{gesamt} = výstupní teplotní čidlo (celkem) | | |

* Čidla jsou spojena s **ecoPOWER 3.0/4.7**.

** Čidla jsou spojena s **auroMATIC 620**.



Pokyn

Používaný kotel k pokrytí špičkového zatížení musí být vhodný pro použití s **auroMATIC 620**.

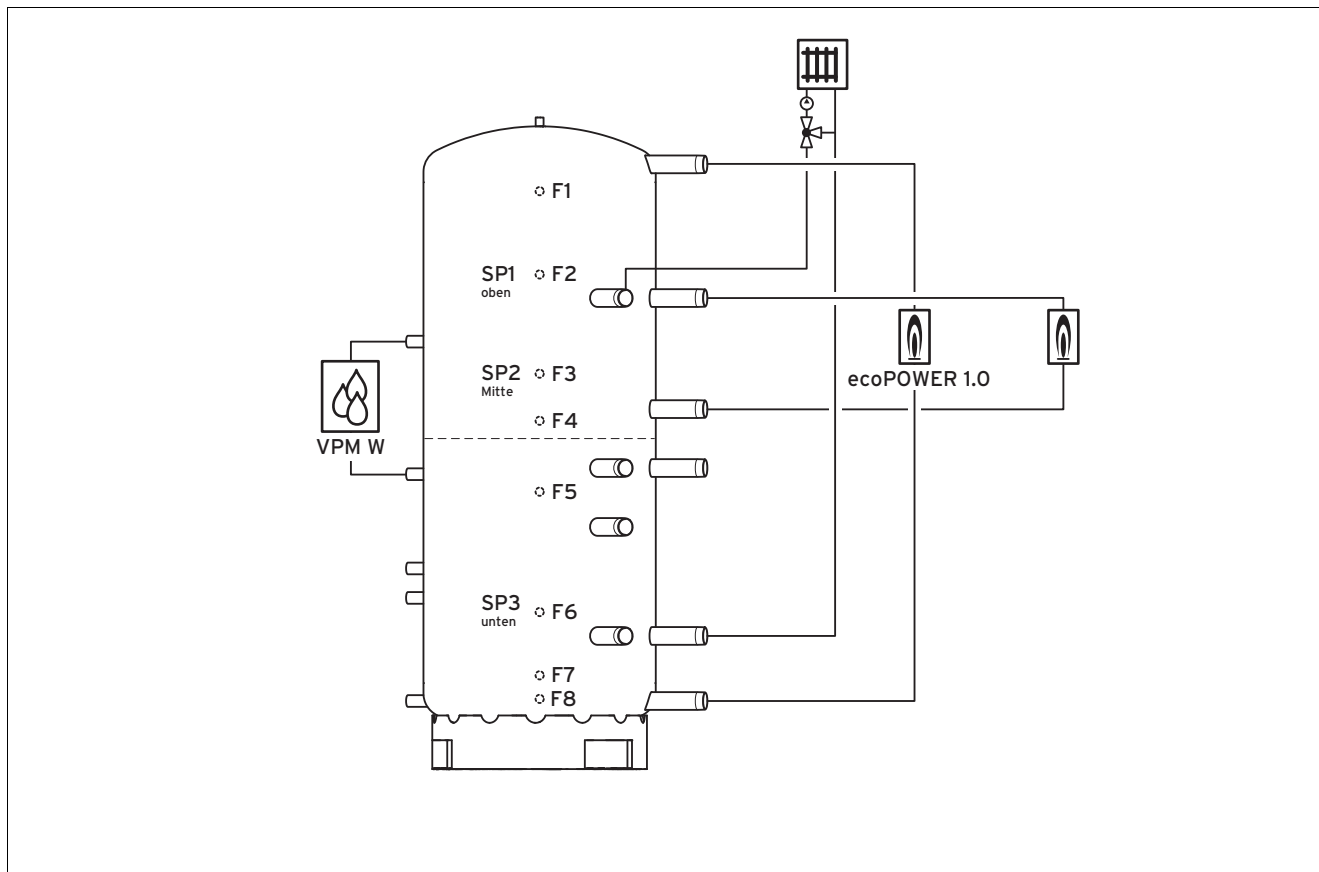


Pokyn

Pro **auroMATIC 620** platí ve spojení s akumulacním zásobníkem vždy hydraulické schéma 9.

12 Systém akumulčního zásobníku allSTOR

12.3.8 Schéma hydraulického systému 8: kogenerační jednotka ecoPOWER 1.0 + kotel k pokrytí špičkového zatížení



F3 SP1_{oben} = teplotní čidlo zásobníku (všechna) (nahore)

F4 SP2_{Mitte} = teplotní čidlo zásobníku (solární zásobník)
(střed)

F6 SP3_{unten} = teplotní čidlo zásobníku (zásobník/bazén)
(dole)

12.4 Uvedení systému do provozu

12.4.1 Plnění a odvzdušnění systému

Platí pro: Česko

- ▶ Dodržujte návody k instalaci zařízení.

Podmínky: Jednotka k ohřevu teplé vody a solární jednotka jsou k dispozici a instalovány, Ventily k jednotkám otevřeny

- ▶ Naplňte a odvzdušněte topný okruh.
- ▶ Naplňte a odvzdušněte okruh teplé vody.
- ▶ Naplňte a odvzdušněte solární okruh.
 - ◁ Solární systém se spouští.
 - ◁ Akumulační zásobník přijímá solární teplo.
- ▶ Naplňte a odvzdušněte akumulační zásobník.
 - ◁ Akumulační zásobník a jednotky se plní současně.
 - ◁ Vzduch v jednotkách uniká přes akumulační zásobník.



Pozor!

Koroze hliníku a následné netěsnosti v důsledku nevhodné topné vody!

Na rozdíl od např. oceli, šedé litiny nebo mědi reaguje hliník na zásaditou topnou vodu (hodnota pH > 8,5) silnou korozí.

- ▶ U hliníku zajistěte, aby hodnota pH topné vody byla v rozmezí od 6,5 do 8,5.

Obohacení topné vody přísadami může způsobit věcné škody. Při řádném používání následujících výrobků však nebyly u zařízení Vaillant dosud zjištěny žádné neslučitelnosti.

- ▶ Při používání bezpodmínečně dodržujte pokyny výrobce přísady.

Za slučitelnost jakékoli přísady s topným systémem a její účinnost nepřebírá Vaillant žádnou záruku.

Čisticí přísady (následné propláchnutí nezbytné)

- Fernox F3
- Sentinel X 300
- Sentinel X 400

Trvalé systémové přísady

- Fernox F1
- Fernox F2
- Sentinel X 100
- Sentinel X 200

- ▶ Informujte provozovatele o nutných opatřeních, pokud tyto přísady použijete.

13 Zákaznické služby

Platí pro: Česko, Vaillant

Opravy a pravidelnou údržbu výrobku smí provádět pouze smluvní servisní firma s příslušným oprávněním. Seznam autorizovaných firem je přiložen u výrobku, popř. uveden na internetové adrese www.vaillant.cz.

0020160859_01 ■ 18.06.2014

Vaillant Group Czech s. r. o.

Chrášťany 188 ■ CZ-25219 Praha-západ

Telefon 2 81 02 80 11 ■ Telefax 2 57 95 09 17

vaillant@vaillant.cz ■ www.vaillant.cz

Tyto návody nebo jejich části jsou chráněny autorským právem a smějí být rozmnožovány nebo rozšiřovány pouze s písemným souhlasem výrobce.