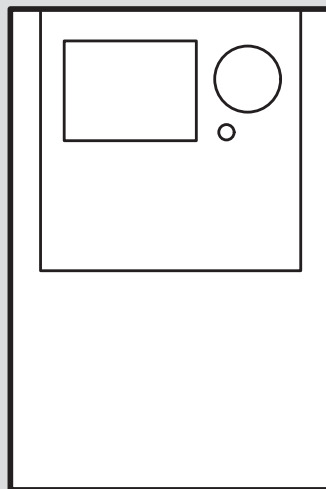




auroMATIC

VRS 570



Návod k obsluze

Obsah

1	Bezpečnost	3
1.1	Použití v souladu s určením.....	3
1.2	Všeobecné bezpečnostní pokyny	3
2	Pokyny k dokumentaci	5
2.1	Dodržování platné dokumentace	5
2.2	Uložení dokumentace	5
2.3	Platnost návodu	5
3	Popis výrobku	5
3.1	Montáž výrobku	5
3.2	Ovládací panel.....	5
3.3	Údaje na typovém štítku	5
3.4	Označení CE	5
4	Provoz	6
4.1	Hlavní funkce	6
4.2	Koncepce ovládání	6
4.3	Základní zobrazení	6
4.4	Uživatelské úrovně a úrovně zobrazení	7
4.5	Uvedení výrobku do provozu	7
4.6	Zapnutí výrobku	7
5	Obslužné a zobrazovací funkce	7
5.1	Menu Vyhodnocení	7
5.2	Menu Nastavení	7
5.3	Menu Základní funkce	8
5.4	Menu Funkce efektivity	8
5.5	Zobrazení informace o regulátoru.....	9
6	Odstranění poruch	9
6.1	Zobrazení paměti poruch.....	9
6.2	Rozpoznání a odstranění závad	9
7	Péče o výrobek	9
8	Odstavení z provozu	9
8.1	Dočasné odstavení výrobku z provozu	9
8.2	Definitivní odstavení výrobku z provozu	9
9	Recyklace a likvidace	9
10	Záruka a servis	9
10.1	Záruka.....	9
10.2	Servis.....	10

1 Bezpečnost

1.1 Použití v souladu s určením

Při neodborném používání nebo použití v rozporu s určením může dojít k poškození výrobku a k jiným věcným škodám.

Výrobek reguluje termický solární systém k ohřevu teplé vody.

Použití v souladu s určením zahrnuje:

- dodržování přiložených návodů k obsluze výrobku a všech dalších součástí systému
- dodržování všech podmínek prohlídek a údržby uvedených v návodech.

Tento výrobek nesmějí obsluhovat děti do 8 let a osoby s omezenými fyzickými, smyslovými či psychickými schopnostmi a dále osoby, které nemají s obsluhou takového výrobku zkušenosti, nejsou-li pod dohledem nebo nebyly zaškoleny v bezpečné obsluze výrobku a jsou si vědomy souvisejících nebezpečí. Děti si nesmějí s výrobkem hrát. Čištění a uživatelskou údržbu nesmějí provádět děti, nejsou-li pod dohledem.

Jiné použití, než je popsáno v tomto návodu, nebo použití, které přesahuje zde popsaný účel, je považováno za pou-

žití v rozporu s určením. Každé přímé komerční nebo průmyslové použití je také v rozporu s určením.

Pozor!

Jakékoliv zneužití či nedovolené použití je zakázáno.

1.2 Všeobecné bezpečnostní pokyny

1.2.1 Nebezpečí v důsledku chybné obsluhy

V důsledku špatné obsluhy můžete ohrozit sebe i další osoby a způsobit věcné škody.


- ▶ Tento návod a všechny platné podklady pečlivě pročtěte, zejm. kapitolu „Bezpečnost“ a výstražné pokyny.
- ▶ Provádějte pouze ty činnosti, které jsou uvedeny v příslušném návodu k obsluze.

1.2.2 Ohrožení života bakteriemi Legionella v pitné vodě

- ▶ Jednou týdně zahřejte vodu v zásobníku teplé vody minimálně jednu hodinu na teplotu vyšší než 60 °C, tím zabráníte tvoření bakterií Legionella.

1.2.3 Nebezpečí opaření horkou vodou

Na místech odběru teplé vody hrozí při požadovaných teplotách nad 60 °C nebezpečí opa-



ření. Malé děti a starší lidé mohou být ohroženi již při nižší teplotě.

- ▶ Zvolte proto přiměřenou požadovanou teplotu.

Při aktivované funkci termické dezinfekce se poraďte s instalátérem v následujících záležitostech:

- kdy se termická dezinfekce spouští,
- kdy bude teplá voda opět ochlazená na požadovanou teplotu,
- zda je ve vašem topném systému vestavěn směšovací ventil jako ochrana proti opaření,
- co je třeba dodržovat, aby se zabránilo opaření.

1.2.4 Riziko věcných škod v důsledku mrazu

Zbytky vody v kolektoru mohou při mrazu zmrznout a poškodit kolektor.

- ▶ Solární okruh plňte a vyplachujte výhradně hotovou směsí naší solární kapaliny.
- ▶ Solární kapalinu pravidelně kontrolujte pomocí testeru mrazuvzdornosti solární kapaliny.

2 Pokyny k dokumentaci

2.1 Dodržování platné dokumentace

- ▶ Bezpodmínečně dodržujte všechny návody k obsluze, které jsou připojeny ke komponentám zařízení.

2.2 Uložení dokumentace

- ▶ Tento návod a veškerou platnou dokumentaci uchovejte pro další použití.

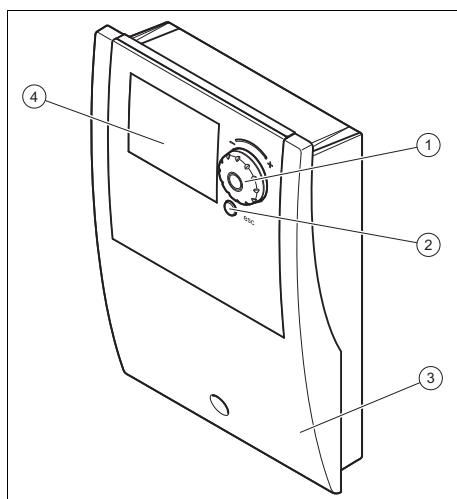
2.3 Platnost návodu

Tento návod k obsluze platí výhradně pro:

VRS 570	0020203655
---------	------------

3 Popis výrobku

3.1 Montáž výrobku



- | | |
|--------------------------------------|-----------|
| 1 Otočný spínač
s funkcí tlačítka | 3 Plášť |
| 2 Tlačítko ESC | 4 Displej |

3.2 Ovládací panel

Osvětlení displeje se zapíná, když

- zapnete elektrické napájení nebo
- při zapnutém výrobku ovládáte volič nebo otočný spínač. Toto ovládání nevyvolá další funkci.

Neovládáte-li další volič nebo otočný spínač, osvětlení po 15 minutách zhasne.

3.3 Údaje na typovém štítku

Typový štítek je z výroby umístěn na horní straně výrobku.

Údaj na typovém štítku	Význam
Sériové číslo	k identifikaci; 7. až 16. číslice = číslo výrobku
VRS...	Solární regulátor Vaillant
auroMATIC	Označení výrobku
220–240 V 50 Hz	Elektrické připojení
(např. 100) W	Elektrický příkon max.
IP (např. X4D)	Třída ochrany

3.4 Označení CE



Označením CE se dokládá, že výrobky podle prohlášení o shodě splňují základní požadavky příslušných směrnic.

Prohlášení o shodě je k nahlédnutí u výrobce.

4 Provoz

4.1 Hlavní funkce

4.1.1 Měření množství energie

Regulátor má měřidlo celkového tepla, které eviduje množství vygenerovaného tepla.

Pomocí funkce **Množství tepla** je možné zobrazit získaná data.

4.1.2 Funkce dovolená

Pomocí funkce dovolená můžete zadat časové období, ve kterém systém nebude aktivně ohřívat zásobník teplé vody.

Regulátor nastaví systém pro toto časové období tak, aby se zabránilo možnému přehřátí solárních kolektorů.

4.1.3 Požadavek na dodatečný ohřev

Pokud je systém podporován kotlem, pak můžete kotel využít k nabíjení zásobníku teplé vody.

Rozdílem teplot (hysterezi) v zásobníku teplé vody můžete určit, kdy má kotel ohřívat zásobník teplé vody.

Navíc můžete stanovit různé časové bloky, ve kterých se má aktivovat požadavek na dodatečný ohřev.

4.1.4 Nastavení regulace delta-T

Regulátor měří teploty horních a dolních vrstev zásobníku teplé vody a podle potřeby nastavuje odpovídající otáčky solárního čerpadla.

4.1.5 Potlačení dobíjení

Potlačení dobíjení zablokuje kotel k vytápění dobíjení zásobníku teplé vody.

Tím se zvýší účinnost solárního systému. Regulátor může potlačit dobíjení, je-li solární čerpadlo nebo čerpadlo kotle v provozu. Navíc můžete potlačení dobíjení řídit tak, abyste optimalizovali účinnost. Přitom se můžete rozhodnout pro vyšší komfort nebo vyšší solární zisk.

4.2 Koncepte ovládání

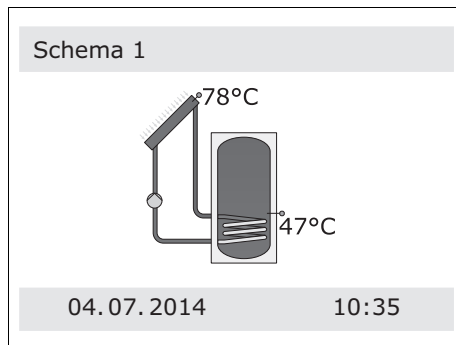
Výrobek můžete ovládat otočným spínačem a tlačítkem ESC.

Ovládací prvek	Funkce
Otočný spínač	Otáčení: <ul style="list-style-type: none">Listování v položkách menuSnížení nebo zvýšení nastavené hodnoty Stisknutí: <ul style="list-style-type: none">Zobrazení menuPřechod na nižší úroveň výběruZvolení a potvrzení nastavené hodnoty
Tlačítko ESC	<ul style="list-style-type: none">Přerušení změny nastavené hodnotyPřechod na vyšší úroveň výběru

Aktuálně zvolené hodnoty se vždy zobrazí s barevným pozadím.

Změnu hodnoty musíte vždy potvrdit. Teprve poté je nové nastavení uloženo. Tlačítkem ESC můžete nastavení kdykoli zrušit.

4.3 Základní zobrazení



Základní zobrazení vždy obsahuje schéma, které zvolil servisní technik tak, aby odpovídalo vaší domovní instalaci. Některé komponenty systému jsou specificky zvýrazněny; např. čerpadlo bliká, když je v provozu.

Zpět z úrovně výběru do základního zobrazení přejdete tak, že:

- stisknutím tlačítka ESC opustíte úrovně výběru,
- že nestisknete žádné tlačítko během doby přednastavené servisním technikiem (30 s – 255 s).

4.4 Uživatelské úrovně a úrovně zobrazení

Výrobek má dvě uživatelské úrovně a úrovně zobrazení.

Na úrovni provozovatele najdete informace a možnosti nastavení, které potřebujete jako provozovatel.

Úroveň pro instalatéra je vyhrazena instalatérovi. Je chráněna kódem. Nastavení na úrovni pro instalatéra smějí měnit pouze instalatéri.

4.5 Uvedení výrobku do provozu

- ▶ Výrobek uvádějte do provozu pouze tehdy, když je kryt plně uzavřen.

4.6 Zapnutí výrobku

- ▶ Zasuňte síťovou zástrčku do vhodné zásuvky s ochranným kontaktem, příp. zapněte přívod proudu pomocí elektrického odpojovacího zařízení pevně instalovaného v místě.
 - ◁ Na displeji se zobrazí „základní zobrazení“ (→ Strana 6).

5 Obslužné a zobrazovací funkce

5.1 Menu Vyhodnocení

5.1.1 Zobrazení měřených hodnot systému

1 Hlavní nabídka → Vyhodnocení → Měřené hodnoty

- Pomocí této funkce můžete zobrazit teploty a data systému.

5.1.2 Zobrazení provozních hodnot systému

1 Hlavní nabídka → Vyhodnocení → Provozní hodiny

- Pomocí této funkce můžete zobrazit provozní hodiny komponent systému.

5.1.3 Zobrazení úspory CO₂

1 Hlavní nabídka → Vyhodnocení → Úspora CO₂

- Pomocí této funkce můžete aktivovat a zobrazit odhad úspory emisí oxidu uhličitého.
- Pomocí volby **Palivo** můžete určit druh paliva.

5.1.4 Ukazatel měření množství energie

1 Hlavní nabídka → Vyhodnocení → Množství tepla → Množství tepla 1

- Pomocí této funkce můžete měřit a konfigurovat získané množství energie.
- Pomocí volby **Aktivace** můžete spustit měřidlo.
- Můžete definovat senzor průtočného množství a snímač na výstupu/vstupu.
- Pomocí volby **Typ glykolu** můžete nastavit použitou solární (nemrznoucí) kapalinu. Zvolíte-li **Rovnocenná ochrana**, pak se převezme nastavený druh glykolu z funkce ochrany před mrazem.
- Pomocí volby **Přidat do grafu** můžete stanovit, zda se má měření množství energie přidat k měřidlu celkového tepla.

5.2 Menu Nastavení

5.2.1 Nastavení data a času

1 Hlavní nabídka → Nastavení → Datum/čas

- Pomocí této funkce můžete nastavit aktuální datum a čas. Všechny funkce regulátoru, které obsahují datum, se vztahují na nastavené datum.
- Pomocí funkce **Spínač letního času** můžete určit, zda má regulátor přepínat na

letní čas automaticky, nebo chcete přestavení na letní čas provádět manuálně.

Pokyn

Letní čas znamená středoevropský letní čas: začátek = poslední neděle v březnu, konec = poslední neděle v říjnu.

5.2.2 Nastavení jazyka

- ▶ Zvolte požadovaný jazyk.
 - 1 Hlavní nabídka → **Nastavení** → **Jazyk**
- ▶ Stisknutím otočného spínače potvrďte výběr.
- ▶ Tlačítkem ESC opustíte menu.

Podmínka: Nastavený jazyk neodpovídá vašemu jazyku.

- ▶ Zvolte druhou položku v hlavním menu.
- ▶ Stisknutím otočného spínače potvrďte výběr.
- ▶ Zvolte druhou položku v podmenu.
- ▶ Stisknutím otočného spínače potvrďte výběr.
- ▶ Zvolte požadovaný jazyk.

5.2.3 Nastavení displeje

1 Hlavní nabídka → **Nastavení** → **Displej**

- Pomocí této funkce můžete nastavit jas a dobu vypnutí displeje.

5.2.4 Nastavení funkce bazénu

1 Hlavní nabídka → **Nastavení** → **Přednostní nabíjení**

- V tomto menu můžete aktivovat nebo deaktivovat dohřívání vody bazénu.

Pokyn

Tuto funkci se doporučuje deaktivovat, pokud není bazén používán (např. v zimních měsících).

5.2.5 Nastavení výstražného zvukového signálu

1 Hlavní nabídka → **Nastavení** → **Bzučák**

- Pomocí této funkce můžete stanovit, zda má při výskytu závady zaznít výstražný zvukový signál.

5.3 Menu Základní funkce

5.3.1 Nastavení funkce dovolená

1 Hlavní nabídka → **Základní funkce** → **Funkce dovolené**

- Pomocí funkce dovolená můžete u systému vypnout generování tepla pro nastavené časové období.
- ▶ Zadejte data dovolené do solárního regulátoru.

5.3.2 Nastavení regulace delta-T

1 Hlavní nabídka → **Základní funkce** → **Řízení Delta-T**

- Nechte nastavení provést servisním technikem.

5.3.3 Nastavení požadavku na dodatečný ohřev

1 Hlavní nabídka → **Základní funkce** → **Požad. po zahřátí**

- Je-li překročen rozdíl teplot **Hystereze** v zásobníku teplé vody, aktivuje se dodatečný ohřev zajišťovaný kotle.
- Pomocí volby **Časový blok 1** můžete nastavit časový interval požadavku na dodatečný ohřev.

5.4 Menu Funkce efektivity

5.4.1 Nastavení potlačení dobíjení

1 Hlavní nabídka → **Funkce efektivity** → **Vypnout Nabíjení**

Podmínka: Potlačení dobíjení možné

-
- Pomocí této funkce můžete potlačit dobíjení zásobníku teplé vody, je-li solární čerpadlo nebo čerpadlo kotle v provozu.
- Nechte nastavení provést servisním technikem.

5.5 Zobrazení informace o regulátoru

1 Hlavní nabídka → Informace

- Pomocí této funkce můžete zobrazit verzi softwaru a hardwaru regulátoru.

6 Odstranění poruch

6.1 Zobrazení paměti poruch

1 Hlavní nabídka → Vyhodnocení → Seznam hlášení

1 Hlavní nabídka → Dohled → Seznam hlášení

Výrobek je vybaven pamětí poruch. Můžete z ní zjistit poslední poruchy v chronologickém pořadí.

Na displeji se zobrazí:

- poruchy, které se vyskytly
- aktuální vyvolaná porucha s číslem poruchy Mxx
- textová zpráva popisující poruchu.

6.2 Rozpoznání a odstranění závad

Závada	Příčina	Odstranění závad
Displej je tmavý	Porucha zařízení	Kontaktujte servisního technika.
Žádná změna zobrazení po otočení otočného spínače		
Žádná změna zobrazení při stisknutí tlačítka ESC		

7 Péče o výrobek

- ▶ Plášt' čistíte vlhkým hadříkem namočeným ve slabém roztoku mýdla bez obsahu rozpouštědel.
- ▶ Nepoužívejte spreje, abraziva, mycí prostředky, čisticí prostředky s obsahem rozpouštědel nebo chlóru.

8 Odstavení z provozu

8.1 Dočasné odstavení výrobku z provozu

- ▶ Vytáhněte síťový konektor výrobku ze zásuvky s ochranným kontaktem nebo vypněte výrobek elektrickým jističem (podle země).
 - ◁ Při vypnutí výrobku displej zhasne.

8.2 Definitivní odstavení výrobku z provozu

- ▶ Pro definitivní odstavení výrobku z provozu se obraťte na servisního technika.

9 Recyklace a likvidace

- ▶ Dodržujte pokyny k recyklaci a likvidaci v návodu k instalaci.

10 Záruka a servis

10.1 Záruka

Výrobce poskytuje na výrobek záruku ve lhůtě a za podmínek, které jsou uvedeny v záručním listě. Záruční list je součástí dodávky výrobku a jeho platnost je podmíněna úplným vyplněním všech údajů.

10.2 Servis

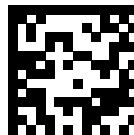
Opravy a pravidelnou údržbu výrobku smí provádět pouze smluvní servisní firma s příslušným oprávněním. Seznam autorizovaných firem je přiložen u výrobku, popř. uveden na internetové adrese www.vaillant.cz.

Dodavatel**Vaillant Group Czech s. r. o.**

Plzeňská 188 ■ CZ-252 19 Chrást'any

Telefon +420 281 028 011 ■ Telefax +420 257 950 917

vaillant@vaillant.cz ■ www.vaillant.cz



0020202671_02

Vydavatel/Výrobce**Vaillant GmbH**

Berghauser Str. 40 ■ D-42859 Remscheid

Tel. +49 2191 18 0 ■ Fax +49 2191 18 2810

info@vaillant.de ■ www.vaillant.de

© Tyto návody nebo jejich části jsou chráněny autorským právem a smejí být rozmnožovány nebo rozšiřovány pouze s písemným souhlasem výrobce.

Technické změny vyhrazeny.