

Perfektní řešení pro dnešek i zítřek



Závěsné kondenzační kotle VU ecoTEC, VUW ecoTEC

Výhody kondenzační techniky

Snižování spotřeby energie při vytápění a ohřevu teplé vody se v současné době stává stále důležitější. Nejen stoupající náklady na energii, ale především větší důraz na ochranu životního prostředí budou tento trend v tepelné technice neustále ovlivňovat a urychlovat. Kondenzační technika představuje řešení. Kondenzační kotle spotřebují ve srovnání s konvenčními kotli o cca 15% energie méně a obsah škodlivin CO_2 a NO_x je snížen na minimum. Tyto jejich přednosti se následně projeví ve snížení vlastních nákladů na vytápění.

Jak vlastně pracuje kondenzační kotel?

U klasických zdrojů tepla se tepelná energie přenáší ze spalin do topné vody v primárním výměníku, kde dochází k jejich ochlazení na určitou teplotu (v průměru cca 120 °C). Takto získané teplo je označováno jako citelné teplo. Dále spaliny obsahují určitou část tepelné energie - tzv. latentní-kondenzační teplo. Jedná se o teplo spojené s vodní párou, která vzniká při spalování plynu.

U konvenčních kotlů jsou spaliny odváděny do komína bez dalšího využití. Konstrukce kondenzačních kotlů díky velké ploše výměníku (nebo dvou výměníků) umožňuje využít kondenzační teplo. Po předání primárního tepla ze spalin dochází k jejich dalšímu ochlazení až na teplotu, která se nachází pod hodnotou rosného bodu. Jestliže se teplota pohybuje v této oblasti, vodní pára obsažená ve spalinách kondenzuje, a tím je tepelná energie dodatečně předávána do topného systému. Kondenzační technika využívá navíc nejen latentní teplo, ale i primární tepelná energie je využita účinněji než u klasických kotlů.

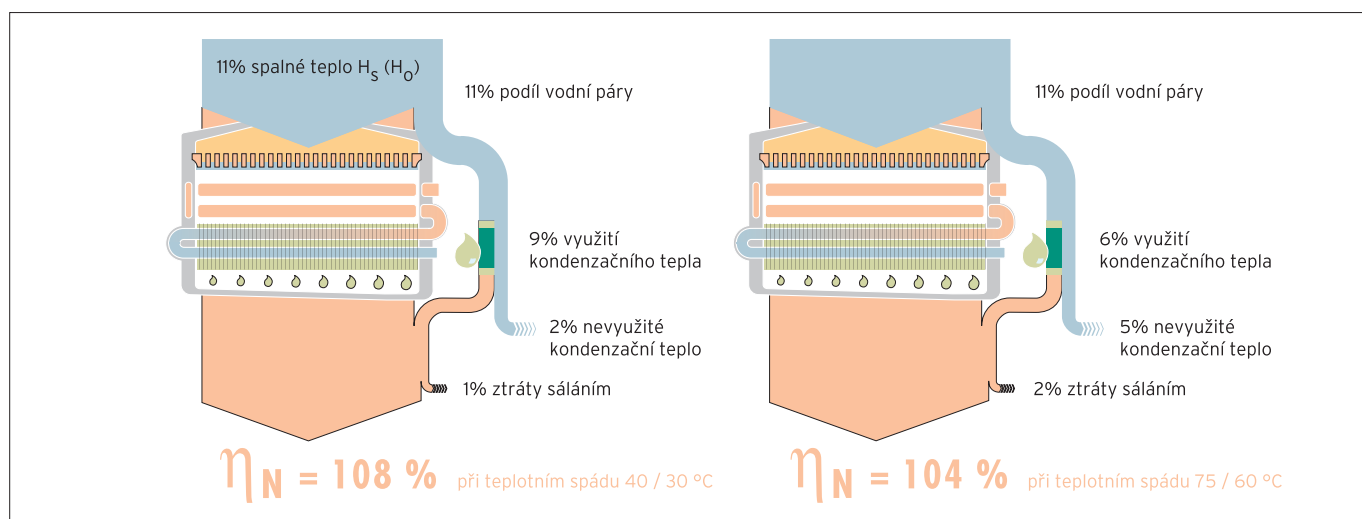
Teplota rosného bodu spalin zemního plynu je cca 50–55 °C. Proto je důležité, aby se teplota zpátečky pohybovala pod touto teplotou, z důvodu optimální funkce kotle.

Jak je možná účinnost nad 100% ?

Při spalování se rozlišují dvě hodnoty tepelné energie - spalné teplo („horní výhřevnost“) a výhřevnost („dolní výhřevnost“). Spalné teplo obsahuje celkové množství tepelné energie včetně kondenzačního tepla, které se využije při spalování. Pro výpočet účinnosti se bere jako základní veličina normální výhřevnost. Vyzařováním tepla do okolí a provozními ztrátami se nikdy nemůže přenést veškerá tepelná energie (vztahená na výhřevnost) do topné vody. Proto účinnost současných kotlů musí ležet pod hranicí 100%. Aby se mohlo provést porovnání konvenčních a kondenzačních kotlů, stanovuje se účinnost u kondenzačních kotlů rovněž ve vztahu k výhřevnosti.

Kondenzační technika je vhodná i pro topné systémy s vyšším teplotním spádem

U zemního plynu leží spalné teplo o 11% výše než jeho výhřevnost a kondenzační kotle využívají navíc kondenzační teplo. Tím se dosáhne u těchto typů kotlů o 16% vyšší účinnost než u klasických kotlů, které se vyznačují v průměru hodnotou účinnosti 92%. Účinnost je rovněž závislá na teplotním spádu topného systému. Obecně platí, že čím je nižší teplotní spád, tím vyšší je účinnost. Ale rovněž u topných systémů s teplotním spádem 75/60 °C se vyplácí použití kondenzačních kotlů.



ecoTEC plus ioniDetect



ecoTEC exclusive ioniDetect



ecoTEC pro



ecoTEC pure



Základní porovnání kondenzačních kotlů ecoTEC

	ecoTEC plus ioniDetect	ecoTEC exclusive ioniDetect	ecoTEC pro	ecoTEC pure
Výkonové modely - Systémové kotle VU topení (teplá voda)	10 (20) / 15 (20) / 20 (24) / 25 (28) kW	25 (28) kW	14 (16) / 24 (28) kW	24 (28) kW
Výkonové modely - Kombinované kotle VUW topení (teplá voda)	20 (26) / 25 (31) kW	25 (36) kW	18 (23) / 24 (28) kW	20 (24) kW
Funkce AQUA Comfort (teplý start) - Kombinované kotle VUW	ano	ano	ne	ne
Ø modulační rozsah výkonu	10 až 100%	10 až 100%	24 až 100%	35 až 100%
Oběhové čerpadlo	Řízené vysoce účinné (ErP)	Řízené vysoce účinné (ErP) Možnost GoBalance	Řízené vysoce účinné (ErP)	Řízené vysoce účinné (ErP)
Systém směšování (plyn - vzduch)	ioniDetect	ioniDetect	Pneumatický	Pneumatický
Kontrola emisí	ano	ano	-	-
Displej	Text	Text	Symboly	Symboly
Rozměry (V x Š x H)	720 x 440 x 348 (382) mm	720 x 440 x 348 (382) mm	720 x 440 x 335 mm	720 x 440 x 335 mm

ecoTEC plus ioniDetect: bestseller s nejmodernější technologií

Neustále vylepšujeme všechny naše kotle a nezapomínáme tak samozřejmě ani na náš nejprodávanější kondenzační kotel řady ecoTEC plus, který vyniká perfektní kvalitou a vysokou účinností. Díky využití nejnovější technologie nabízí ecoTEC plus ioniDetect spolehlivé řešení také pro budoucnost. Novinkou je kontrola spalování pomocí inteligentního řízení ioniDetect. Množství spalin tak bude ideální i tehdy, pokud bude docházet ke změně kvality a složení plynu v distribuční soustavě.



ecoTEC plus ioniDetect

ecoTEC plus ioniDetect 10-35 kW

Nový ecoTEC plus je perfektní volbou jak pro rodinné domy, tak i byty nebo komerční objekty.

Je dostupný ve třech variantách:

VU systémové kotle pro vytápění s možností připojení externího zásobníku teplé vody

VUW kombinované kotle s průtokovou přípravou teplé vody

VUI kotle pro vytápění s vestavěným zásobníkem s vrstveným ukládáním teplé vody o objemu 20l

- Výkonové řady: 10, 15, 20, 25, 30, 35 kW
- Řízení spalování ioniDetect
- Inteligentní konektivita a kompaktní vzhled
- Nový dotykový displej pro snadné ovládání
- Snadná diagnostika díky novému komunikačnímu protokolu eBus a LinBus

Kombinované kotle VUW mají navíc automatické dopouštění otopné vody.

Nový design a koncept snadného ovládání společně s chytrými regulátory usnadňují instalaci a provoz. Kontrolujte a ovládejte svůj kotel na dálku pomocí regulátoru sensoCOMFORT VRC 720, nové aplikace myVAILLANT a modulu VR 940f.



Pohodlné ovládání přes intuitivní dotykový displej



ecoTEC plus ioniDetect, zásobník TV unISTOR, regulátor sensoCOMFORT



ecoTEC plus ioniDetect a zásobník uniSTOR Q 75/2 B

Spolehlivý v mnoha směrech: ecoTEC plus ioniDetect

Nový model ecoTEC plus ioniDetect nabízí chytré řešení šití na míru. Vysoký standard, intuitivní ovládání a bezpečnost jsou samozřejmostí. Další výhodou tohoto modelu je kompaktní vzhled, který navíc skvěle ladí se zásobníky teplé vody actoSTOR (pro kombinované kotle) nebo uniSTOR (pro systémové kotle). Naše systémové kotle ecoTEC plus ioniDetect VU je také možné doplnit stacionárním nepřímotopným zásobníkem teplé vody o objemu již od 120 litrů.

Kondenzační kotel ecoTEC plus ioniDetect bude vždy ideální volba jak pro rekonstrukce s omezeným prostorem, tak i pro novostavby.



ecoTEC plus ioniDetect a actoSTOR QL 75/2 B



Nepřímotopné stacionární zásobníky teplé vody 120 až 200 litrů

ecoTEC exclusive ioniDetect: vyladěný pro budoucnost

Atraktivní vzhled, kompaktní rozměry, inovativní technologie. Nový kondenzační kotel ecoTEC exclusive ioniDetect, opatřený značkou Green IQ, je ideální volbou jak pro novostavby, tak pro modernizace.

Poříd'te si náš nejchytřejší kotel

Největší výhodou naší nové generace kondenzačních kotlů je bezesporu inteligentní kontrola spalování ioniDetect. Tento systém automaticky kontroluje poměr přiváděného vzduchu a plynu a neustále jej upravuje tak, aby byla zajištěna co nejvyšší účinnost spalování a současně nízké emise. Můžete být tedy zcela bez starostí.

Hydraulické vyvažování systému prostřednictvím aplikace

ecoTEC exclusive ioniDetect je jako jediný kotel na trhu vybavený integrovaným čerpadlem, které dokáže komunikovat pomocí aplikace Grundfos GO Balance. Tato aplikace vás provede krok za krokem celým procesem vyvažování a bere v potaz skutečnou otopnou plochu a stejně tak i tlakovou ztrátu. Měření výkonu je tak mnohem přesnější než v případě výpočtu.

ecoTEC exclusive: pro moderní domácnost

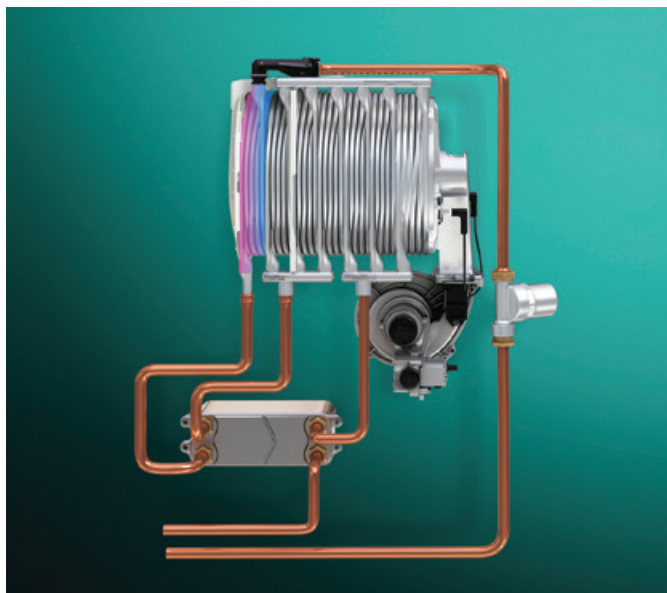
Přejete si mít snadnou a pohodlnou kontrolu svého systému vytápění odkudkoli? Kombinací nového systémového regulátoru sensoCOMFORT VRC 720 a modulu VR 940f můžete ovládat vytápění prostřednictvím aplikace myVAILLANT ve svém chytrém telefonu. A to skutečně odkudkoli. Výhodou také je, že kotel ecoTEC exclusive ioniDetect, regulátor sensoCOMFORT VRC 720 a aplikace myVAILLANT mají stejný design a systém ovládání. Pokud si osvojíte ovládání jednoho zařízení, snadno tak zvládnete i ta ostatní.



Aplikace Grundfos GO Balance - pro snadné hydraulické vyvažování



Instalace modulu VR 940f metodou plug-and-play



Primární výměník ExtraCondens

Ještě efektivnější

Chcete mít teplou vodu, kdykoliv si vzpomenete? Toto není pro průtokový kotel ecoTEC exclusive VUW vůbec žádný problém. Díky novému konceptu výměníku tepla ExtraCondens jsme zvýšili výkon pro přípravu teplé vody o dalších 10%.

Inovativní vzhledem i výkonem: ecoTEC exclusive ioniDetect

Atraktivní vzhled nového kondenzačního kotle ecoTEC exclusive zaujme na první pohled. Vyniká nejen jednoduchými, čistými liniemi a podsvíceným tmavým displejem, ale také kompletně novou elektronikou, řídicí elektrodou pro kontrolu spalování a dalšími doplňkovými funkcemi jako například hydraulickým vyvažováním systému pomocí aplikace a automatickým dopuštěním otopné vody u kombinovaného kotle. Stejně tak určitě oceníte naše nové systémové regulátory, které svým vzhledem k novému vzhledu ecoTEC exclusive ioniDetect perfektně ladí.

Vzhled a technický design nových závěsných zásobníků uniSTOR VIH Q 75/2 B a actoSTOR VIH QL 75/2 B se navíc k novému kotli ecoTEC exclusive také skvěle hodí. S maximálním výkonem 35 kW, má zásobník actoSTOR nejlepší výkon ve své třídě, a v kombinaci s ecoTEC exclusive VUW splňuje nejvyšší požadavky na přípravu teplé vody, a to při využití minimálního prostoru. To vše podpořeno designovými kryty pro zcela kompaktní vzhled těchto sestav.

Kondenzační kotel ecoTEC exclusive je nabízen ve dvou variantách. Kotel pouze pro vytápění VU nebo kombinovaný kotel s možností průtokové přípravy teplé vody VUW. Oba typy mají primární výměník tepla z nerezové oceli.

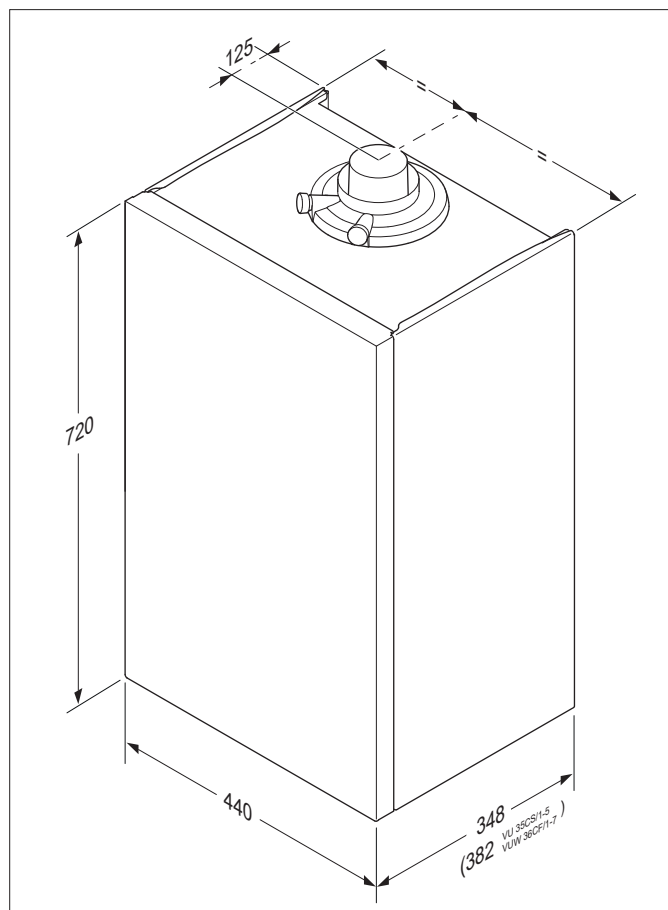


ecoTEC exclusive ioniDetect a zásobník uniSTOR Q 75/2 B



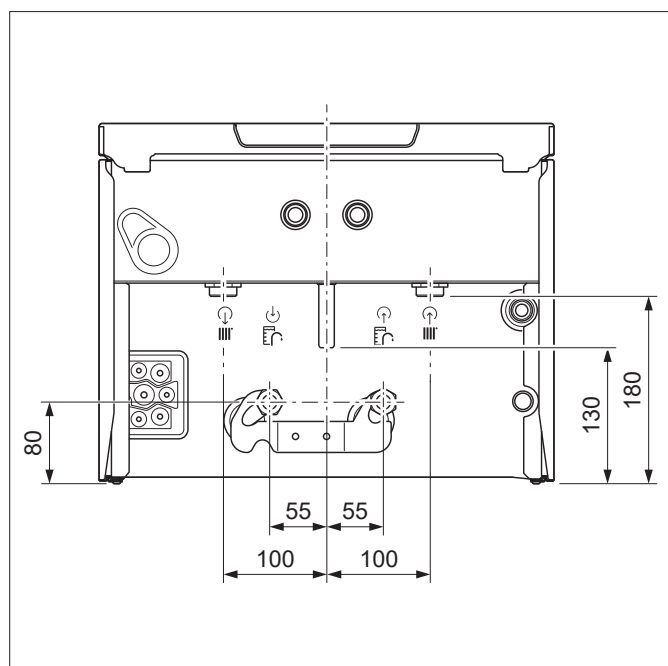
ecoTEC exclusive ioniDetect a zásobník uniSTOR Q 75/2 B a regulátor sensoCOMFORT

Rozměry kondenzačních kotlů ioniDetect ecoTEC exclusive a ecoTEC plus

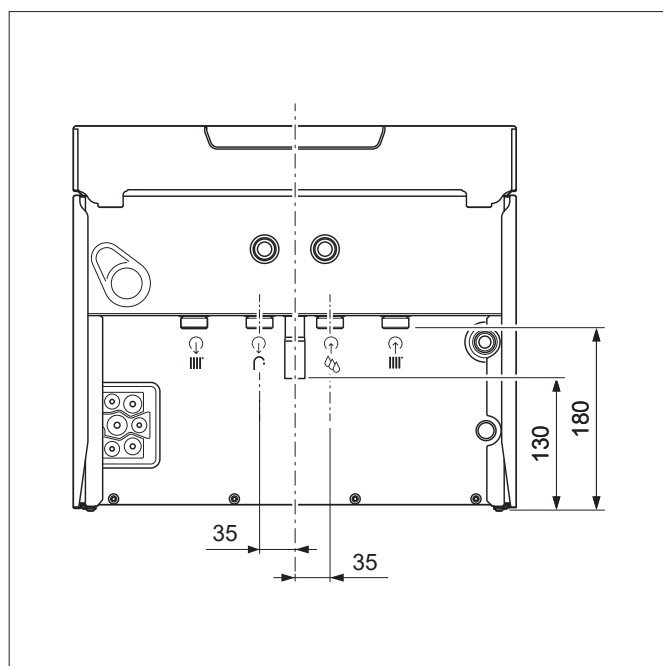


Rozměry ecoTEC exclusive a ecoTEC plus ioniDetect

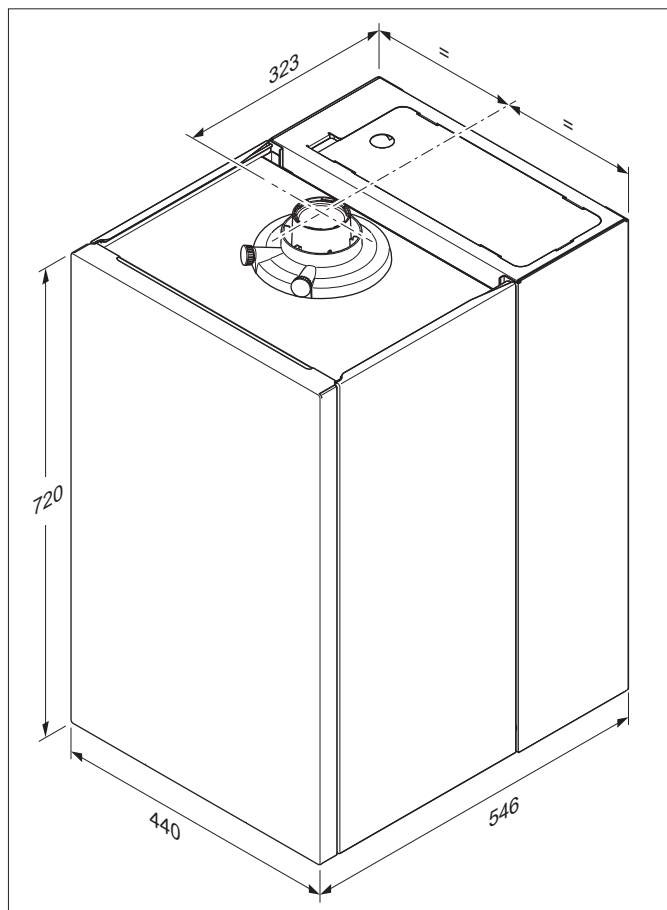
VU ecoTEC plus a VU ecoTEC exclusive ioniDetect bez integrovaného ohřevu TV - přípojovací rozměry



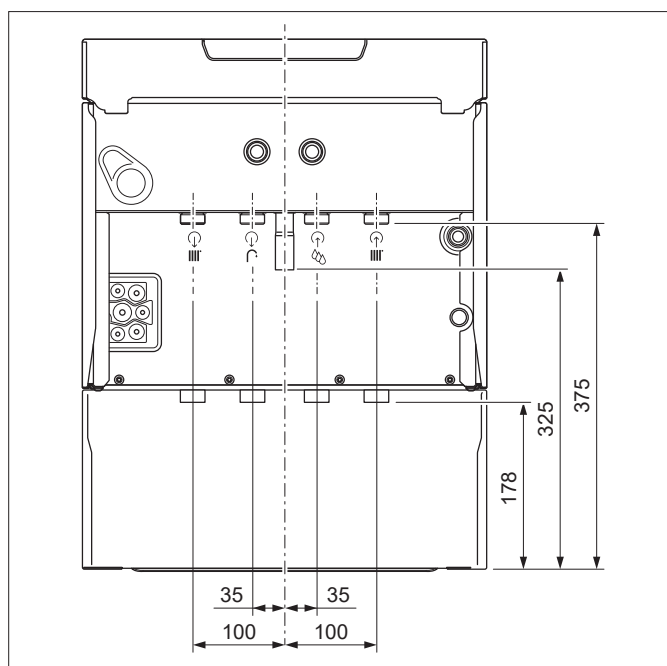
VUW ecoTEC plus a VUW ecoTEC exclusive ioniDetect s integrovaným ohřevem TV - přípojovací rozměry



Rozměry kondenzačního kotle ecoTEC VUI ioniDetect



Připojovací rozměry



Závěsné kondenzační kotle VU ecoTEC pro, VUW ecoTEC pro



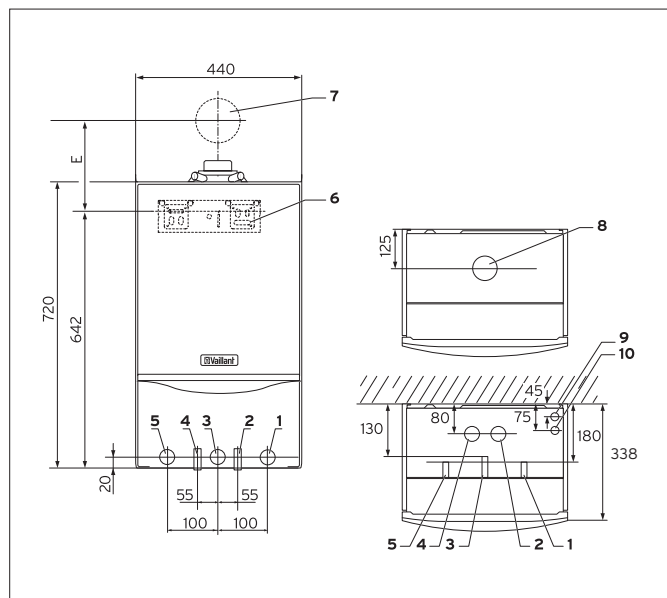
Široké možnosti použití

Kondenzační kotle ecoTEC pro v provedení pro vytápění o výkonech 14 a 24 kW. Tuto řadu doplňují kombinované kotle s přípravou teplé vody o výkonu 18 a 24 kW. Vzhledem k širokému standardnímu sortimentu certifikovaného odkouření a kompaktních rozměrů kotle je umístění v bytových jednotkách velice variabilní.

Vybavení kotlů

- kondenzační výměník z nerezové oceli
- hodnota NO_x ve spalinách pod 45 mg/m³
- účinnost 108 %
- plynulá regulace výkonu
- řízené vysoce účinné oběhové čerpadlo
- expanzní nádoba 8l
- automatický odvzdušňovač
- odvaděč kondenzátu
- vestavěná regulace nepřímotopného zásobníku (jen modely VU)
- vestavěný trojcestný přepínací ventil
- automatický diagnostický systém (digitální zobrazování provozních stavů a režimu kotle)
- podsvícený grafický displej

Rozměry: VU 146/5-3, VU 246/5-3

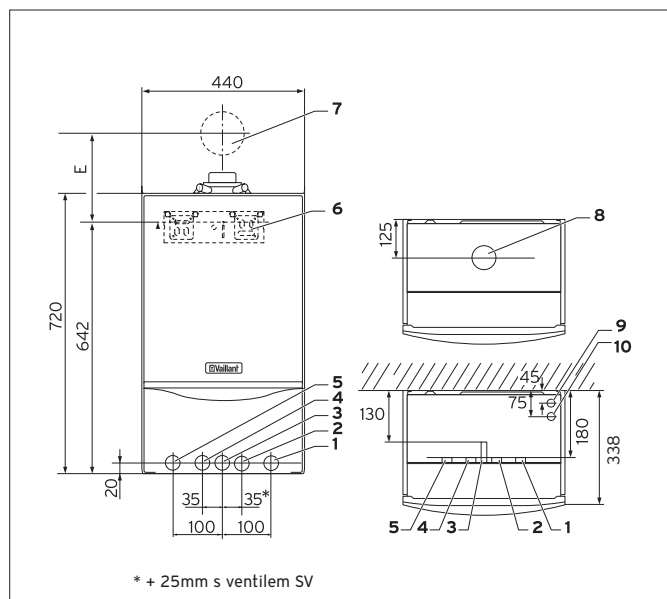


Legenda:

- 1 Vstup topné vody (zpátečka) R 3/4
- 2 Vstup topné vody ze zásobníku R 1/2
- 3 Připojení plynu 15mm svěrné šroubení / R 3/4
- 4 Výstup topné vody do zásobníku R 1/2
- 5 Výstup topné vody R 3/4
- 6 Závěsná lišta
- 7 Průchod odkouření stěnou
- 8 Odvod spalin
- 9 Odvod kondenzátu
- 10 Výstup z pojistného ventilu

Rozměr E podle typu použitého odkouření		(mm)
60/100		223
80/125		241
80/125		258

Rozměry: VUW 236/5-3 a VUW 286/5-3



Legenda:

- 1 Vstup topné vody (zpátečka) R 3/4
- 2 Přívod studené vody R 1/2
- 3 Připojení plynu 15mm svěrné šroubení R 3/4
- 4 Výstup teplé vody R 1/2
- 5 Výstup topné vody R 3/4
- 6 Závěsná lišta
- 7 Průchod odkouření stěnou
- 8 Odvod spalin
- 9 Odvod kondenzátu
- 10 Výstup z pojistného ventilu

Rozměr E podle typu použitého odkouření		(mm)
60/100		223
80/125		241
80/125		258

Základní řada závěsných kondenzačních kotlů ecoTEC pure

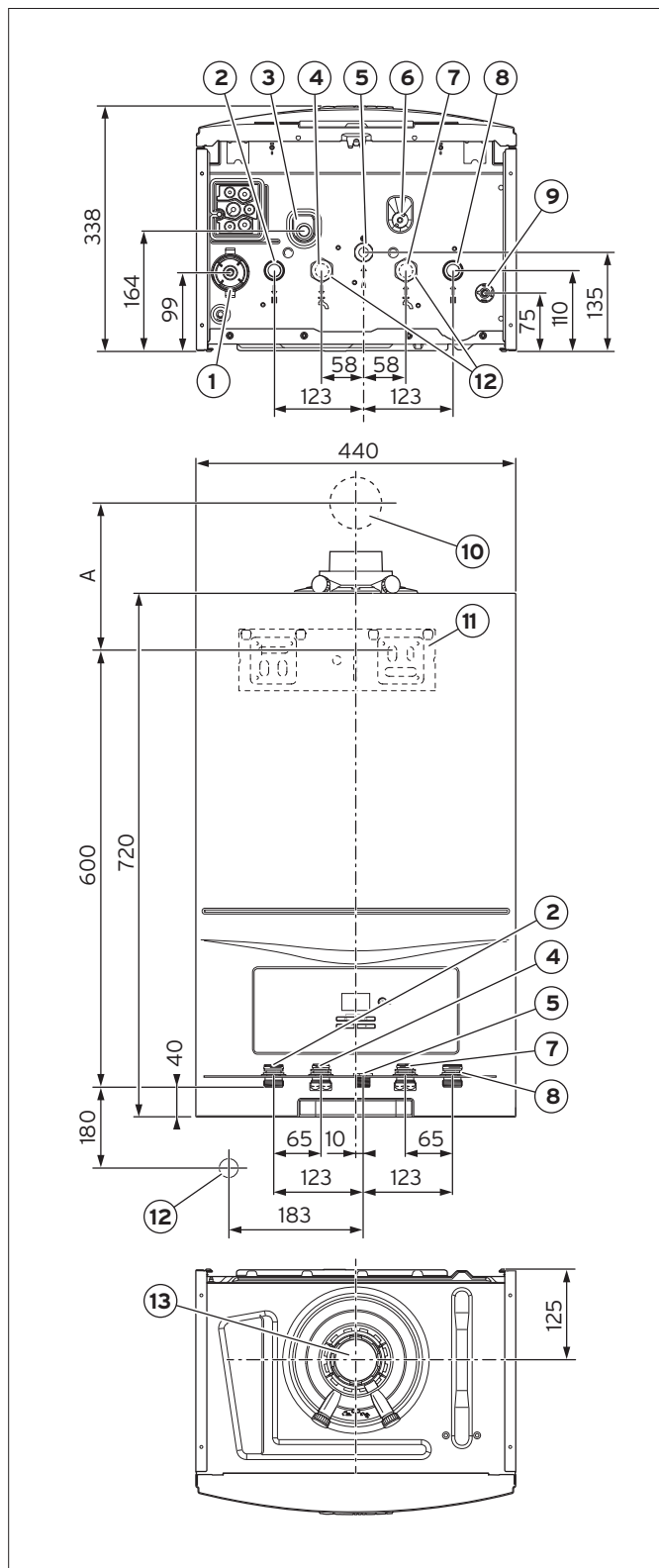


Vybavení kotlů

- kondenzační výměník z nerezové oceli
- účinnost 108 %
- automatický diagnostický systém
- modulační rozsah výkonu 35 až 100 %
- vysoce účinné oběhové čerpadlo
- vestavěný 3-cestný přepínací ventil
- expanzní nádoba 8l
- automatický odvzdušňovač
- odvaděč kondenzátu
- vestavěná regulace nepřímotopného zásobníku (model VU)
- negativní displej
- součástí kotle není základní připojovací příslušenství



Pohled na ovládací panel kotle ecoTEC pure



Legenda

- 1 Sifon na kondenzát (přípojka odtoku kondenzátu \varnothing 21,5 mm)
- 2 Přípojka výstupu do topení, G $\frac{3}{4}$
- 3 Přípojka odtokové potrubí pojistný ventil topení \varnothing 15 mm
- 4 Přípojka teplé vody, G $\frac{3}{4}$
- 5 Přípojka plynu, G $\frac{1}{2}$
- 6 Napouštěcí kohout (model VUW)
- 7 Přípojka studené vody, G $\frac{3}{4}$
- 8 Přípojka vstupu z topení, G $\frac{3}{4}$
- 9 Vypouštěcí kohout
- 10 Průchodka stěnou přívod vzduchu a odvod spalin
 A = 218 mm (přívod vzduchu / odvod spalin \varnothing 60/100 mm)
 A = 235 mm (přívod vzduchu / odvod spalin \varnothing 80/125 mm)
 A = 220 mm (přívod vzduchu / odvod spalin \varnothing 80/80 mm)
- 11 Závěsná lišta výrobku
- 12 Přípojka odtoková výlevka / sifon na kondenzát R1
- 13 Přípojka přívodu vzduchu a odvodu spalin

Závěsné kondenzační kotle 48 kW a 65 kW VU ecoTEC plus



Vybavení kotlů

- kondenzační výměník z nerezové oceli
- pro maximální tlak otopné vody do 4 bar
- hodnota NO_x ve spalinách pod 30,8 mg/m³
- účinnost 109 %
- plynulá regulace výkonu
- řízené vysoce účinné oběhové čerpadlo kotle (ErP)
- automatický diagnostický systém (digitální zobrazování provozních stavů a analýza režimu kotle)
- elektronické nastavení sníženého výkonu pro vytápění

Možnosti použití

- topení a příprava teplé vody (v externím zásobníku)
- určeno pro radiátorové a podlahové vytápění
- úspora plochy - kotel se vyznačuje kompaktními rozměry
- provoz nezávislý nebo závislý na objemu místnosti (přívodu spalovacího vzduchu)
- vhodné pro kaskádové kotelny v kombinaci s kaskádovým odkouřením ø 130 mm
 - kaskáda až 4 kotlů 48 kW
 - kaskáda až 3 kotlů 65 kW



Primární nerezový výměník s hořákem a ventilátorem



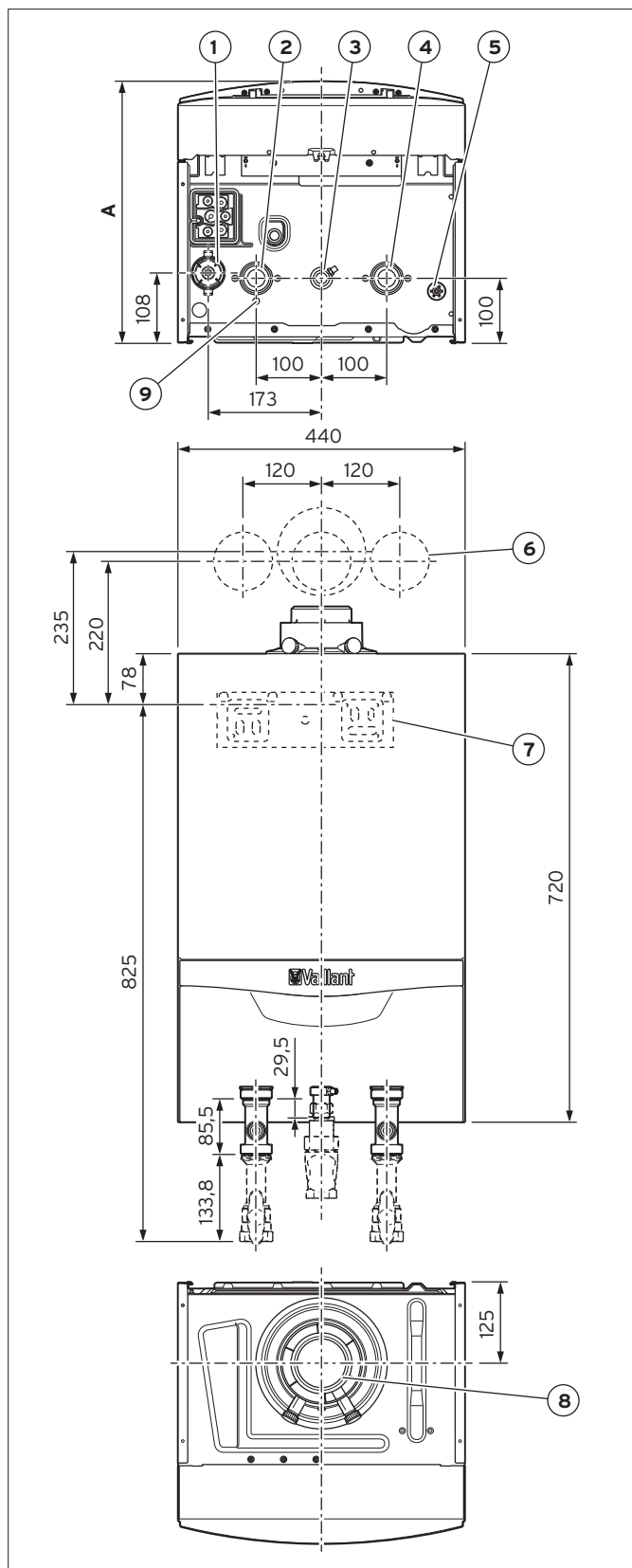
Ovládací panel kotle



Automatický odlučovač vzduchu z otopné vody



řízené vysoce účinné čerpadlo s plynulou regulací otáček v závislosti na aktuálním tepelném výkonu



Legenda

- 1 Sifon kondenzátu
- 2 Připojení výstupu do topení 5/4"
- 3 Plynová přípojka 1"
- 4 Připojení zpátečky topení 5/4"
- 5 Odtok případného kondenzátu/dešťové vody z vzduchové části spalinové cesty
- 6 Poloha otvorů dle odvodu spalin
- 7 Držák pro upevnění výrobku
- 8 Přípojka přívodu vzduchu a odvodu spalin
- 9 Odtok z automatického odlučovače vzduchu

Rozměr A

VU 486/5-5 (H-CZ)	405 mm
VU 656/5-5 (H-CZ)	473 mm

Možnosti délek odkouření

Kondenzační kotle VU/VUW ecoTEC pure/pro/plus ioniDetect/exclusive ioniDetect

Koaxiální systém Ø 60/100 mm

Typ odkouření		VU 246/7-2 VUW 236/7-2	VU 146/5-3 VU 246/5-3 VUW 236/5-3 VUW 286/5-3	VU 10CS/1-5 VU 15CS/1-5 VU 20CS/1-5 VU 25CS/1-5 VUW 26CS/1-5 VUI 26CS/1-5 VU 25CS/1-7	VUW 36CF/1-7 VU 30CS/1-5 VUW 32CS/1-5 VUI 32CS/1-5
Svislé odkouření	Max. povolená délka L	10,0	12,0	12,0	8,0
Vodorovné odkouření	Max. povolená délka L	9,0 + 1 koleno 87°	8,0 + 1 koleno 87°	8,0 + 1 koleno 87°	7,0 + 1 koleno 87°

Každé 87° koleno snižuje max. délku o 1,0m
Každé 45° koleno snižuje max. délku o 0,5m

Koaxiální systém Ø 80/125 mm

Typ odkouření		VUW 236/7-2 VU 146/5-3 VUW 236/5-3	VU 246/7-2 VU 246/5-3 VUW 286/5-3	VU 10CS/1-5 VU 15CS/1-5	VU 20CS/1-5 VU 30CS/1-5 VUW 32CS/1-5 VUI 32CS/1-5 VU 35CS/1-5
Svislé odkouření	Max. povolená délka L	23,0 + 3 kolena 87°	28,0 + 3 kolena 87°	11,0 + 3 kolena 87°	23,0 + 3 kolena 87°
Vodorovné odkouření	Max. povolená délka L	23,0 + 3 kolena 87°	28,0 + 3 kolena 87°	11,0 + 3 kolena 87°	23,0 + 3 kolena 87°

Každé 87° koleno snižuje max. délku o 2,5m
Každé 45° koleno snižuje max. délku o 1,0m

Typ odkouření		VU 25CS/1-5 VUW 26CS/1-5 VUI 26CS/1-5 VU 25CS/1-7	VUW 36CF/1-7	VU 486/5-5	VU 656/5-5
Svislé odkouření	Max. povolená délka L	28,0 + 3 kolena 87°	25,0 + 3 kolena 87°	21,0	18,0
Vodorovné odkouření	Max. povolená délka L	28,0 + 3 kolena 87°	8,0 + 1 koleno 87° 25,0 + 3 kolena 87°	18,0 + 1 koleno 87°	15,0 + 1 koleno 87°

Každé 87° koleno snižuje max. délku o 2,5m
Každé 45° koleno snižuje max. délku o 1,0m

Oddělený systém Ø 80/80 mm

Výkon	VU 246/7-2 VUW 236/7-2	VU 146/5-3 VU 246/5-3 VUW 236/5-3 VUW 286/5-3	VU 10CS/1-5 VU 15CS/1-5 VU 20CS/1-5 VU 25CS/1-5 VU 30CS/1-5 VU 35CS/1-5 VUW 26CS/1-5 VUW 32CS/1-5 VUI 26CS/1-5 VUI 32CS/1-5 VU 25CS/1-7 VUW 36CF/1-7	VU 486/5-5	VU 656/5-5
Max. povolená délka odvodního potrubí spalin při sání vzduchu z místnosti	33,0 + 3 kolena 87°	33,0 + 3 kolena 87°	33,0 + 2 kolena 87°	33,0 + 3 kolena 87°	21,0 + 1 koleno 87°
Max. povolená délka přívodního potrubí	8,0 + 1 koleno 87°	8,0 + 1 koleno 87°	8,0 + 1 koleno 87°	8,0 + 1 koleno 87°	8,0 + 1 koleno 87°

Každé 90° koleno snižuje max. délku o 2,5m.
Každé 45° koleno snižuje max. délku o 1,0m.

Technická data

ecoTEC plus ioniDetect



	Jednotka	VU 10 CS/1-5	VU 15 CS/1-5	VU 20 CS/1-5	VU 25 CS/1-5	VU 30 CS/1-5	VU 35 CS/1-5	VUW 26 CS/1-5	VUW 32 CS/1-5
Plynová přípojka na straně kotle	mm	15	15	15	15	15	15	15	15
Přípojky výstupu do/vstupu z topení na straně kotle	"	G 3/4	G 3/4	G 3/4	G 3/4	G 3/4	G 3/4	G 3/4	G 3/4
Přípojky zásobníku výstupu do topení / vstupu z topení na straně kotle	"	G 1/2	G 1/2	G 1/2	G 1/2	G 1/2	G 1/2	-	-
Přípojky studené/teplé vody na straně kotle	"	-	-	-	-	-	-	G 3/4	G 3/4
Přípojka pojistného ventilu	mm	15	15	15	15	15	15	15	15
Hadice pro odvod kondenzátu	mm	19	19	19	19	19	19	19	19
Třída NOx		6	6	6	6	6	6	6	6
Hmotnost (bez obalu, bez vody)	kg	34	34	34	34	39	39	36	41
Rozsah jmenovitého tepelného výkonu při 50/30 °C	kW	2,9 ... 10,9	2,8 ... 16,4	2,7 ... 21,0	2,8 ... 26,4	3,9 ... 33,3	4,3 ... 37,7	2,7 ... 21,0	3,9 ... 27,0
Rozsah jmenovitého tepelného výkonu při 80/60 °C	kW	2,5 ... 9,9	2,5 ... 14,8	2,4 ... 19,7	2,5 ... 24,7	3,5 ... 29,9	4,0 ... 34,8	2,4 ... 19,7	3,4 ... 25,0
Max. výkon vytápění	kW	10,2	15,3	20,4	25,5	30,6	35,7	20,4	25,5
Min. výkon vytápění	kW	2,7	2,7	2,7	2,7	3,7	4,2	2,7	3,7
Max. výkon TV	kW	20,0	20,0	24,0	27,5	34,8	39,7	26,0	31,8
Technické údaje - topení									
Max. teplota na výstupu	°C	85	85	85	85	85	85	85	85
Rozsah nastavení max. výstupní teplota (výrobní nastavení: 75°C)	°C	30 ... 80	30 ... 80	30 ... 80	30 ... 80	30 ... 80	30 ... 80	30 ... 80	30 ... 80
Max. provozní tlak, topení	MPa (bar)	0,3 (3,0)	0,3 (3,0)	0,3 (3,0)	0,3 (3,0)	0,3 (3,0)	0,3 (3,0)	0,3 (3,0)	0,3 (3,0)
Jmenovité množství cirkulující vody vztaženo na $\Delta T = 20$ K	l/h	424	636	846	1 060	1 283	1 498	846	1 070
Zbytková dopravní výška čerpadla při jmenovitém množství cirkulující vody	MPa (bar)	0,025 (0,250)	0,025 (0,250)	0,025 (0,250)	0,025 (0,250)	0,025 (0,250)	0,025 (0,250)	0,025 (0,250)	0,025 (0,250)
Expanzní nádoba	L	10	10	10	10	10	10	10	10
Technické údaje - teplá voda									
Minimální průtok	l/min	-	-	-	-	-	-	2	2
Specifický průtok D ($\Delta T = 30$ K)	l/min	-	-	-	-	-	-	12,4	15,1
Povolený provozní tlak	MPa (bar)	-	-	-	-	-	-	0,03 ... 1,0 (0,30 ... 10,0)	0,03 ... 1,0 (0,30 ... 10,0)
Požadovaný připojovací tlak	MPa (bar)	-	-	-	-	-	-	0,07 (0,70)	0,07 (0,70)
Rozsah nastavení teploty teplé vody	°C	-	-	-	-	-	-	35 ... 65	35 ... 65
Omezovač průtočného množství	l/min	-	-	-	-	-	-	8,7	10,4
Technické údaje - elektro									
Jmenovité napětí / frekvence sítě	V / Hz	230 / 50	230 / 50	230 / 50	230 / 50	230 / 50	230 / 50	230 / 50	230 / 50
Krytí		IP X4 D	IP X4 D	IP X4 D	IP X4 D	IP X4 D	IP X4 D	IP X4 D	IP X4 D

	Jednotka	VUI 26 CS/1-5	VUI 32 CS/1-5
Plynová přípojka na straně kotle	mm	15	15
Přípojky výstupu do/vstupu z topení na straně kotle	"	G 3/4	G 3/4
Přípojky zásobníku výstupu do topení / vstupu z topení na straně kotle	"	G 1/2	G 1/2
Přípojky studené/teplé vody na straně kotle	"	G 3/4	G 3/4
Přípojka pojistného ventilu	mm	15	15
Hadice pro odvod kondenzátu	mm	19	19
Třída NOx		6	6
Emise NOx váhové	mg/kW-h	25,5	31,0
Hmotnost, v pohotovostním stavu	kg	82,3	87,3
Rozsah jmenovitého tepelného výkonu při 50/30 °C	kW	2,7 ... 21,0	3,9 ... 27,0
Rozsah jmenovitého tepelného výkonu při 80/60 °C	kW	2,5 ... 19,7	3,5 ... 25,0
Max. výkon vytápění	kW	20,4	25,5
Min. výkon vytápění	kW	2,7	3,7
Max. výkon při ohřevu teplé vody	kW	26,0	31,8
Technické údaje - topení			
Maximální výstupní teplota	°C	85	85
Rozsah nastavení max. výstupní teplota (výrobní nastavení: 75 °C)	°C	30 ... 80	30 ... 80
Maximální provozní tlak	MPa (bar)	0,3 (3,0)	0,3 (3,0)
Množství cirkulující vody (vztaheno na $\Delta T = 20$ K)	l/h	846	1 070 l/h
Zbytková dopravní výška čerpadlo (při jmenovitém množství cirkulující vody)	MPa (bar)	0,025 (0,250)	0,025 (0,250)
Expanzní nádoba	L	10	10
Technické údaje - teplá voda			
Minimální průtok	l/min	2	2
Množství vody (při $\Delta T = 30$ K)	l/min	15	18,5
Povolený provozní tlak	MPa (bar)	0,03 ... 1,0 (0,30 ... 10,0)	0,03 ... 1,0 (0,30 ... 10,0)
Požadovaný přípojovací tlak	MPa (bar)	0,07 (0,70)	0,07 (0,70)
Rozsah teploty teplé vody	°C	35 ... 65	35 ... 65
Omezovač průtočného množství	l/min	14	14
Objem zásobníku	L	20,0	20,0
Technické údaje - elektro			
Elektrické připojení	V / Hz	230 / 50	230 / 50
Krytí		IP X4 D	IP X4 D

	Jednotka	VU 25 CS/1-7	VUV 36 CF/1-7
Plynová přípojka na straně kotle	mm	15	15
Přípojky výstupu do/vstupu z topení na straně kotle	"	G 3/4	G 3/4
Přípojky zásobníku výstupu do topení / vstupu z topení na straně kotle	"	G 1/2	-
Přípojky studené/teplé vody na straně kotle		-	G 3/4
Přípojka pojistného ventilu	mm	15	15
Hadice pro odvod kondenzátu	mm	19	19
Třída Nox		6	6
Hmotnost (bez obalu, bez vody)	kg	34	43
Rozsah jmenovitého tepelného výkonu při 50/30 °C	kW	2,8 ... 26,4	3,4 ... 27,3
Rozsah jmenovitého tepelného výkonu při 80/60 °C	kW	2,5 ... 24,7	3,0 ... 24,9
Max. výkon vytápění	kW	25,5	25,5
Min. výkon vytápění	kW	2,7	3,2
Max. výkon TV	kW	27,5	36,4
Technické údaje - topení			
Max. teplota na výstupu	°C	85	85
Rozsah nastavení max. výstupní teplota (výrobní na- stavení: 75 °C)	°C	30 ... 80	30 ... 80
Max. provozní tlak, topení	MPa (bar)	0,3 (3,0)	0,3 (3,0)
"Jmenovité množství cirkulující vody vztaženo na $\Delta T = 20 \text{ K}$ "	l/h	1 060	1 068
Zbytková dopravní výška čerpadla při jmenovitém množství cirkulující vody	MPa (bar)	0,025 (0,250)	0,025 (0,250)
Expanzní nádoba	L	10	10
Technické údaje - teplá voda			
Minimální průtok	l/min	-	2
Specifický průtok D ($\Delta T = 30 \text{ K}$)	l/min	-	17,3
Povolený provozní tlak	MPa (bar)	-	0,03 ... 1,0 (0,30 ... 10,0)
Požadovaný připojovací tlak	MPa (bar)	-	0,07 (0,70)
Rozsah nastavení teploty teplé vody	°C	-	35 ... 65
Omezovač průtočného množství	l/min	-	11,7
Technické údaje - elektro			
Jmenovité napětí / frekvence sítě	V / Hz	230 / 50	230 / 50
Krytí		IP X4 D	IP X4 D

	Jednotka	VUW 236/7-2	VU 246/7-2
Rozsah užitečného výkonu (P) při 50/30 °C	kW	7,2 ... 20,2	8,3 ... 26,1
Rozsah užitečného výkonu (P) při 80/60 °C	kW	6,5 ... 18,5 kW	7,5 ... 24,0
Rozsah tepelného výkonu - teplá voda nebo dohřívání zásobníku (P)	kW	6,6 ... 24,0 kW	7,7 ... 28,0
Maximální tepelné zatížení - topení (Q max.)	kW	19,1 kW	24,8
Minimální tepelné zatížení - topení (Q min.)	kW	6,8 kW	7,8
Rozsah regulace teploty na výstupu do topení	°C	30 ... 80	30 ... 80
Maximální přípustný tlak otopné vody	MPa (bar)	0,3 (3,0)	0,3 (3,0)
Jmenovitý průtok otopné vody (ΔT = 20 K)	l/h	797	1 033
Přibližná hodnota objemu kondenzátu (hodnota pH mezi 3,5 a 4,0) při 50/30 °C	l/h	1,91	2,48
Objem expanzní nádoby	l	8,0	8,0
Minimální průtok teplé vody	l/min	1,7	-
Specifický průtok (D) (ΔT = 30 K) podle EN 13203	l/min	11,50	-
Specifický průtok (ΔT = 35 K)	l/min	9,9	-
Minimální přípustný tlak studené vody	MPa (bar)	0,03 (0,30)	-
Maximální přípustný tlak studené vody	MPa (bar)	1 (10)	-
Teplotní rozsah teplé vody	°C	35 ... 60	45 ... 60
Omezovač průtočného množství pro studenou vodu	l/min	8,0	-
Komfort teplé vody podle normy EN 13203		**	**
Kategorie plynu		I12H3P	I12H3P
Průměr připojení plynu	"	1/2	1/2
Průměr připojení topení	"	3/4"	3/4
Průměr připojení pojistného ventilu (min.)	mm	15,0	15,0mm
Průměr připojení k odvodu kondenzátu (min.)	mm	21,5	21,5mm
Vstupní tlak plynu G20	kPa (mbar)	2,0 (20,0)	2,0 (20,0)
Průtok plynu při Pmax. - teplá voda (G20)	m ³ /h	2,6	3,0
Jmenovitá účinnost při 80/60 °C	%	96,9	97,0
Jmenovitá účinnost při 50/30 °C	%	105,7	105,4
Jmenovitá účinnost v režimu dílčího výkonu (30%) při 40/30 °C	%	107,8	107,8
Třída NOx		6	6
Rozměry produktu, šířka	mm	440	440
Rozměry produktu, hloubka	mm	335	335
Rozměry produktu, výška	mm	720	720
Hmotnost bez náplně	kg	30,8	30,0
Elektrické připojení	V / Hz	230 / 50	230 / 50
Krytí		IPX4D	IPX4D

Kotel neobsahuje dopojovací příslušenství

	Jednotka	VU 146/5-3 A	VU 246/5-3 A	VUW 236/5-3 A	VUW 286/5-3 A
Rozsah jmenovitého tepelného výkonu P při 50/30 °C	kW	5,7 - 14,9	6,9 - 25,5	5,7 - 19,7	6,9 - 25,5
Rozsah jmenovitého tepelného výkonu P při 80/60 °C	kW	5,2 - 14,0	6,2 - 24,0	5,2 - 18,5	6,2 - 24,0
Největší tepelný výkon při ohřevu teplé vody	kW	16,0	28,0	23,0	28,0
Největší tepelný příkon při ohřevu teplé vody	kW	16,3	28,6	23,5	28,6
Největší tepelný příkon při topení	kW	14,3	24,5	18,9	24,5
Nejmenší tepelný příkon	kW	5,5	6,6	5,5	6,6
Maximální výstupní teplota	°C	85	85	85	85
Rozsah nastavení max. výst. teplota (výrobní nastavení: 75 °C)	°C	30 - 80	30 - 80	30 - 80	30 - 80
Přípustný přetlak topné vody	bar	3	3	3	3
Expanzní nádoba	l	8	8	8	8
Množství cirkulující vody (vztaženo na $\Delta T = 20$ K)	l/h	602	1 032	796	1 032
Množství kondenzátu cca (hodnota pH 3,5-4,0) v topném režimu 50/30 °C	l/h	1,4	2,5	1,9	2,5
Zbytková dopravní výška čerpadla	MPa (bar)	0,025 (0,25)	0,025 (0,25)	0,025 (0,25)	0,025 (0,25)
Nejmenší množství TV	l/min			2,0	2,0
Množství TV (při $\Delta T = 30$ K)	l/min			11,0	13,4
Přípustný přetlak studené vody	bar			10	10
Min. připojovací tlak studené vody	MPa (bar)			0,035 (0,35)	0,035 (0,35)
Rozsah teploty teplé vody	°C			35 - 65	35 - 65
Kategorie zařízení		II _{2H3P}	II _{2H3P}	II _{2H3P}	II _{2H3P}
Připojovací tlak - Zemní plyn G20	kPa (mbar)	2,0 (20)	2,0 (20)	2,0 (20)	2,0 (20)
Připojovací tlak - Propan G31	kPa (mbar)	3,0 (30)	3,0 (30)	3,0 (30)	3,0 (30)
Spotřeba při 15 °C a 1 013 mbar (příp. vztaženo na ohřev TV), G20	m ³ /h	1,7	3,0	2,5	3,0
Spotřeba při 15 °C a 1 013 mbar (příp. vztaženo na ohřev TV), G31	kg/h	1,3	2,2	1,8	2,2
Účinnost 30 %	%	108	108	108	108
Třída NOx		5	5	5	5
Elektrické připojení	V/Hz	230/50	230/50	230/50	230/50
Stupeň krytí		IP X4 D	IP X4 D	IP X4 D	IP X4 D
Rozměr kotle, (š x v x h)	mm	440 x 720 x 338	440 x 720 x 338	440 x 720 x 338	440 x 720 x 338
Hmotnost cca	kg	32	32	33,4	34,7

Označení	Jednotka	VU 486/5-5	VU 656/5-5
Maximální teplota na výstupu do topení (nastavení z výroby - d.71)	°C	75	75 °C
Rozsah regulace teploty na výstupu do topení	°C	30 ... 80	30 ... 80
Maximální tlak	MPa (bar)	0,4 (4,0)	0,4 (4,0)
Jmenovitý průtok vody ($\Delta T = 20$ K)	l/h	1 900	2 500
Přibližná hodnota objemu kondenzátu (hodnota pH mezi 3,5 a 4,0) při 50/30 °C	l/h	5,0 l/h	6,9
Rozsah užitečného výkonu (P) při 50/30 °C	kW	8,7 ... 48,0	12,2 ... 63,5
Rozsah tepelného výkonu (P) při 60/40 °C	kW	8,5 ... 46,6	11,8 ... 61,7
Rozsah užitečného výkonu (P) při 80/60 °C	kW	7,8 ... 44,1	11,0 ... 58,7
Maximální tepelné zatížení - topení (Q max.)	kW	45,2	60,0
Minimální tepelné zatížení - topení (Q min.)	kW	8,1 kW	11,3
Průměr plynového potrubí na výstupu z výrobku	mm	25	25
Průměr na výstupu plynového svěrného šroubení, vnější závit	"	1	1
Průměr na výstupu zpátečky topení , vnější závit	"	1 1/2"	1 1/2
Průměr na výstupu přípojky topení, vnější závit	"	1 1/2"	1 1/2
Průměr přípojky pojistného ventilu, vnitřní závit	"	3/4"	3/4
Vstupní tlak plynu G20	kPa (mbar)	1,8 (18,0)	1,8 (18,0)
Tlak plynu G31	kPa (mbar)	5,0 kPa (50,0 mbar)	5,0 (50,0)
Jmenovitá účinnost při 80/60 °C	%	97,5	97,8
Jmenovitá účinnost při 50/30 °C	%	106,2 %	105,9
Jmenovitá účinnost při 60/40 °C	%	103,2 %	102,8
Jmenovitá účinnost v režimu dílčího výkonu (30%) při 40/30 °C	%	109,2 %	109,4
Třída NOx		6	6
Rozměry produktu, šířka	mm	440	440
Rozměry produktu, hloubka	mm	405 mm	473
Rozměry produktu, výška	mm	720 mm	720
Hmotnost bez náplně	kg	37,8	47,2
Elektrické připojení	V / Hz	230 / 50	230 / 50
Krytí		IPX4D	IPX4D

Jsme tu pro vás



Prodejní podpora

Naši obchodně-techničtí zástupci vám ochotně pomohou s výběrem toho nejvhodnějšího řešení pro váš systém vytápění. Ať se jedná o novostavbu nebo renovaci stávajícího systému, můžete se na nás obrátit kdykoliv.

Technické poradenství

+420 810 200 210

Na naší lince technické podpory jsme připraveni zodpovědět vaše technické dotazy, týkající se všech výrobků značky Vaillant.



Vytápění



Chlazení



Obnovitelné zdroje

Vaillant Group Czech s.ro.

Plzeňská 188, 252 19 Chrást'any, ČR

T: 281 028 011 • vaillant@vaillant.cz • www.vaillant.cz