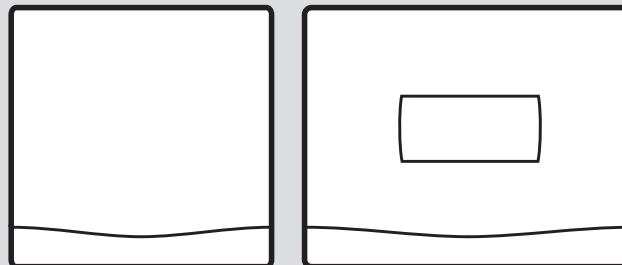




# eRELAX

0020197222



**cs** Návod k instalaci a údržbě

# Návod k instalaci a údržbě

## Obsah

<b>1</b>	<b>Bezpečnost</b> .....	<b>3</b>	<b>5</b>	<b>Provedení elektroinstalace</b> .....	<b>12</b>
1.1	Výstražná upozornění související s manipulací.....	3	<b>6</b>	<b>Koncepce ovládání</b> .....	<b>13</b>
1.2	Použití v souladu s určením .....	3	<b>7</b>	<b>Uvedení do provozu</b> .....	<b>13</b>
1.3	Všeobecné bezpečnostní pokyny .....	4	7.1	Předání výrobku provozovateli .....	13
1.4	Požadavky na vedení .....	5	<b>8</b>	<b>Odstranění závad</b> .....	<b>13</b>
1.5	Předpisy (směrnice, zákony, vyhlášky a normy).....	5	8.1	Vyměnit baterie .....	13
<b>2</b>	<b>Pokyny k dokumentaci</b> .....	<b>6</b>	<b>9</b>	<b>Údržba</b> .....	<b>14</b>
2.1	Dodržování platné dokumentace .....	6	9.1	Nákup náhradních dílů .....	14
2.2	Uložení dokumentace .....	6	<b>10</b>	<b>Recyklace a likvidace</b> .....	<b>14</b>
2.3	Platnost návodu .....	6	<b>11</b>	<b>Servis</b> .....	<b>15</b>
<b>3</b>	<b>Popis výrobku</b> .....	<b>6</b>	<b>Příloha</b> .....	<b>16</b>	
3.1	Montáž výrobku .....	6	<b>A</b>	<b>Poruchy – přehled</b> .....	<b>16</b>
3.2	Údaje na typovém štítku .....	7	<b>B</b>	<b>Technické údaje</b> .....	<b>16</b>
3.3	Označení CE .....	7	B.1	Technické údaje – termostat.....	16
<b>4</b>	<b>Montáž</b> .....	<b>7</b>	B.2	Technické údaje – komunikační jednotka.....	17
4.1	Kontrola rozsahu dodávky .....	7	B.3	Údaje o výrobku podle vyhlášky EU č. 811/2013, 812/2013.....	18
4.2	Minimální vzdálenosti .....	8	B.4	Aplikace .....	19
4.3	Dodržování požadavků na místo montáže .....	8	<b>C</b>	<b>Právní upozornění</b> .....	<b>19</b>
4.4	Montáž komunikační jednotky .....	8			
4.5	Montáž termostatu .....	9			



## 1 Bezpečnost

### 1.1 Výstražná upozornění související s manipulací

#### Klasifikace výstražných upozornění souvisejících s manipulací

Výstražná upozornění související s manipulací jsou pomocí výstražných značek a signálních slov odstupňována podle závažnosti možného nebezpečí:

#### Výstražné značky a signální slova



##### **Nebezpečí!**

Bezprostřední ohrožení života nebo nebezpečí závažného zranění osob



##### **Nebezpečí!**

Nebezpečí úrazu elektrickým proudem



##### **Varování!**

Nebezpečí lehkých zranění osob



##### **Pozor!**

Riziko věcných nebo ekologických škod



## 1.2 Použití v souladu s určením

Při neodborném používání nebo použití v rozporu s určením může dojít k ohrožení zdraví a života uživatele nebo třetích osob, resp. k poškození výrobku a k jiným věcným škodám.

Regulátor Vaillant eRELAX řídí topný systém včetně kotle k vytápění Vaillant s eBUS rozhraním ekvitermně a časově závisle.

Navíc může být řízen ohřev teplé vody připojeného zásobníku teplé vody.

Je dovolen provoz s následujícími komponentami a příslušenstvím:

- Zásobník teplé vody (konvenční)
- dodržování přiložených návodů k obsluze, instalaci a údržbě výrobku a všech dalších součástí systému
- instalaci a montáž v souladu se schválením výrobků a systému
- dodržování všech podmínek prohlídek a údržby uvedených v návodech.



Použití v souladu s určením zahrnuje kromě toho instalaci podle kódu IP.

Jiné použití, než je popsáno v tomto návodu, nebo použití, které přesahuje zde popsaný účel, je považováno za použití v rozporu s určením. Každé přímé komerční nebo průmyslové použití je také v rozporu s určením.

### **Pozor!**

Jakékoliv zneužití či nedovolené použití je zakázáno.

## **1.3 Všeobecné bezpečnostní pokyny**

### **1.3.1 Nebezpečí při nedostatečné kvalifikaci**

Následující práce smějí provádět pouze instalatéři, kteří mají dostatečnou kvalifikaci:

- Montáž
- Demontáž
- Instalace
- Uvedení do provozu
- Inspekce a údržba
- Oprava
- Odstavení z provozu

- ▶ Postupujte podle aktuálního stavu techniky.

### **1.3.2 Nebezpečí v důsledku chybných funkcí**

- ▶ Zajistěte, aby se topný systém nacházel v technicky bezvadném stavu.
- ▶ Přesvědčte se, že nejsou odstraněna, přemostěna nebo vyřazena žádná bezpečnostní a kontrolní zařízení.
- ▶ Neprodleně odstraňujte závady a poškození, které nepříznivě ovlivňují bezpečnost.
- ▶ Regulátor instalujte tak, aby nebyl zakrytý nábytkem, závěsy nebo podobnými předměty.
- ▶ Informujte provozovatele, že v prostoru, v němž je umístěn termostat, musí být ventily topných těles naplno otevřené.

### **1.3.3 Riziko věcných škod v důsledku mrazu**

- ▶ Neinstalujte výrobek v prostorech ohrožených mrazem.



### 1.3.4 Riziko věcných škod v důsledku nevhodného místa instalace

Je-li regulátor instalován ve vlhkém prostoru, může vlhkost poškodit elektroniku regulátoru.

- ▶ Regulátor instalujte jen v suchých prostorech.

### 1.3.5 Riziko věcných škod v důsledku použití nevhodného nářadí

- ▶ Používejte speciální nářadí.

## 1.4 Požadavky na vedení

- ▶ K zapojení používejte běžně dostupná vedení.

### Minimální průřez

- Vedení sběrnice (nízké napětí):  
 $\geq 0,75 \text{ mm}^2$

### Maximální délka vedení

- Vedení sběrnice:  $\leq 125 \text{ m}$

## 1.5 Předpisy (směrnice, zákony, vyhlášky a normy)

- ▶ Dodržujte vnitrostátní předpisy, normy, směrnice, nařízení a zákony.

## 2 Pokyny k dokumentaci

### 2.1 Dodržování platné dokumentace

- ▶ Bezpodmínečně dodržujte všechny návody k obsluze a instalaci, které jsou připojeny ke komponentám zařízení.

### 2.2 Uložení dokumentace

- ▶ Tento návod a veškerou platnou dokumentaci předejte provozovateli zařízení.

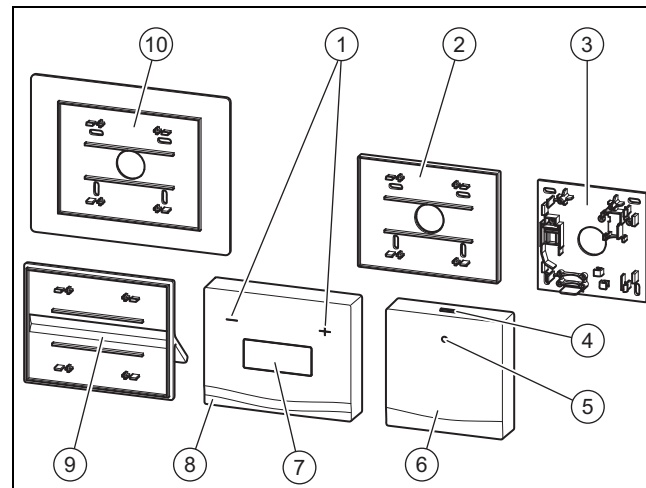
### 2.3 Platnost návodu

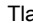

Tento návod k obsluze platí výhradně pro:

Výrobek	Číslo výrobku
eRELAX	0020197222

## 3 Popis výrobku


### 3.1 Montáž výrobku



- |   |   |    |                                  |
|---|---|----|----------------------------------|
| 1 | Tlačítka  a  | 5  | Světelná dioda                   |
| 2 | Nástěnná patice malá, termostat   | 6  | Komunikační jednotka             |
| 3 | Nástěnná patice komunikační jednotka  | 7  | Displej                          |
| 4 | Tlačítko Bluetooth / tlačítko komfortního provozu   | 8  | Termostat                        |
|   |   | 9  | Stojan výrobku                   |
|   |   | 10 | Nástěnná patice velká, termostat |

## 3.2 Údaje na typovém štítku

Typový štítek je z výroby umístěn na zadní straně komunikační jednotky a termostatu.

Údaj na typovém štítku	Význam
	Čárový kód se sériovým číslem (pouze u komunikační jednotky), 7. až 16. číslice = číslo výrobku
eRELAX	Označení výrobku
V mA	Provozní napětí a odběr proudu
LR03	Typ baterií

## 3.3 Označení CE



Označením CE se dokládá, že výrobky podle prohlášení o shodě splňují základní požadavky příslušných směrnic.

Výrobce tímto prohlašuje, že typ rádiového zařízení popsany v tomto návodu odpovídá směrnici 2014/53/EU. Úplný text prohlášení o shodě EU je k dispozici na této internetové adrese: <http://www.vaillant-group.com/doc/doc-radio-equipment-directive/>.

## 4 Montáž

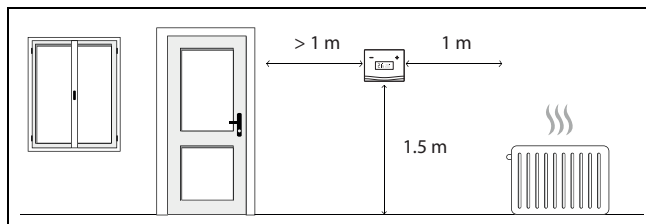
### 4.1 Kontrola rozsahu dodávky

► Zkontrolujte úplnost dodávky.

#### 4.1.1 Rozsah dodávky

Množství	Označení
1	Termostat
1	Komunikační jednotka
1	Stojan výrobku pro termostat
1	Nástěnná patice malá pro termostat
1	Nástěnná patice velká pro termostat
1	Nástěnná patice pro komunikační jednotku
1	Síťový zdroj pro komunikační jednotku
3	Baterie pro termostat
1	Příslušná dokumentace
1	Příbalené příslušenství upevňovací materiál: <ul style="list-style-type: none"><li>– 4× hmoždinka</li><li>– 4× šroub</li></ul>

## 4.2 Minimální vzdálenosti



## 4.3 Dodržování požadavků na místo montáže

### Komunikační jednotka

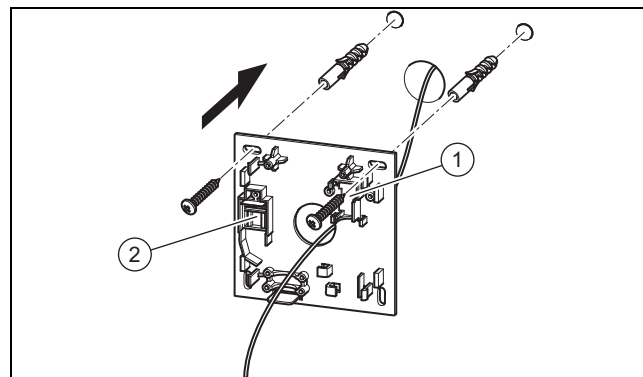
- ▶ Komunikační jednotku instalujte ve vhodné poloze na stěně, aby bylo zajištěno rádiové spojení WLAN i rádiové spojení s termostatem.
- ▶ Komunikační jednotku instalujte v blízkosti zásuvky, aby bylo zajištěno napájení.
- ▶ Komunikační jednotku umístěte tak, aby mohla být vedením ke sběrnici spojena s kotlem.

### Termostat

- ▶ Termostat umístěte tak, aby bylo zajištěno rádiové spojení s komunikační jednotkou.
- ▶ Termostat umístěte tak, aby bylo zajištěno bezchybné zjišťování teploty v místnosti. Dodržujte přitom minimální vzdálenosti (→ Strana 8).

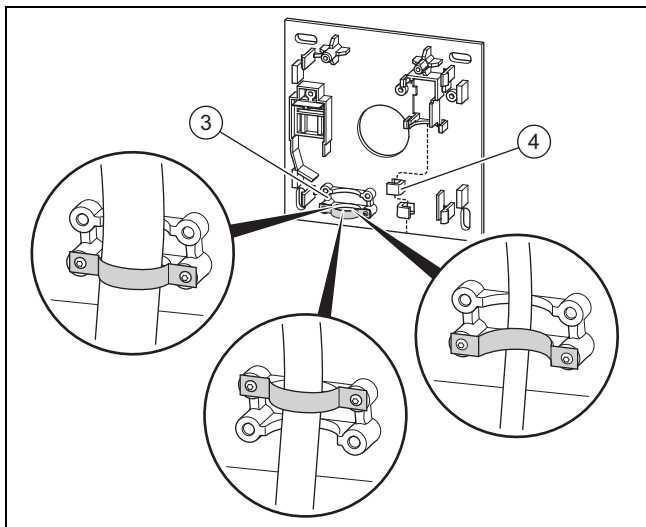
## 4.4 Montáž komunikační jednotky

### 4.4.1 Montáž nástěnné patice komunikační jednotky



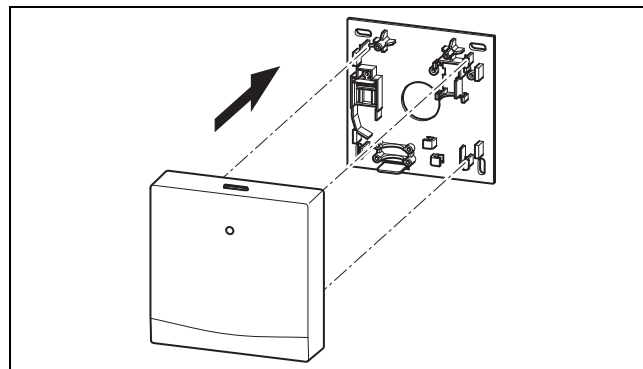
1. Sejměte nástěnnou patici ze zadní strany komunikační jednotky.
2. Nástěnnou patici umístěte na vhodném místě na stěně a zohledněte kabelovou průchodku pro vedení ke sběrnici.
3. Je-li vedení sběrnice eBUS přivedeno přímo ze zdi, protáhněte kabel otvorem v nástěnné patici. Není-li vedení sběrnice eBUS přivedeno ze zdi, protáhněte kabel dolní stranou komunikační jednotky.
4. Označte místa otvorů pro hmoždinky.
5. Vyvrtejte dva otvory o průměru 6 mm.
6. Do vyvrтанých otvorů vložte dodané hmoždinky.
7. Upevněte nástěnnou patici dodanými šrouby ke stěně.





8. Vedete-li vedení k zástrčce sběrnice z dolní strany nástěnné patice, použijte odlehčovací sponu (3). Odlehčovací sponu lze přizpůsobit různým průměrům kabelu (maximálně do 9 mm).
9. Vedení ke sběrnici připojte ke svorkám zástrčky sběrnice (2) na nástěnné patici (→ Strana 12).
10. Zdířku síťového zdroje nasadíte na příslušnou zástrčku (1) na nástěnné patici a kabel vedíte odlehčovací sponou (4).

#### 4.4.2 Nasazení komunikační jednotky na nástěnnou patici



1. Nasadíte komunikační jednotku opatrně na nástěnnou patici.
2. Komunikační jednotku opatrně zatlačíte do nástěnné patice, až západky komunikační jednotky slyšitelně zaklapnou.
  - ◁ Světelná dioda na komunikační jednotce bliká modře.

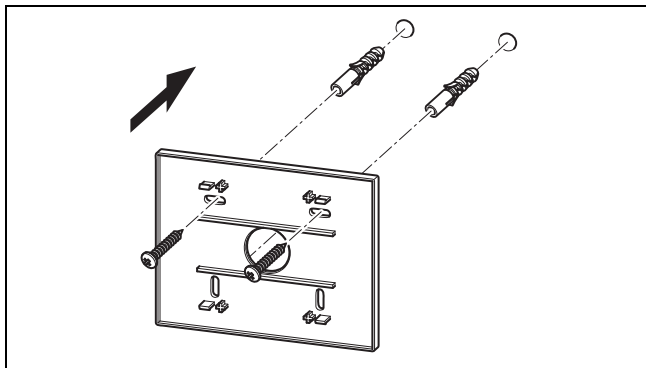
#### 4.5 Montáž termostatu

Termostat můžete buď namontovat na stěnu pomocí nástěnné patice, nebo nasadit na stojan výrobku.

## 4.5.1 Montáž nástěnné patice termostatu

### Přípravná práce

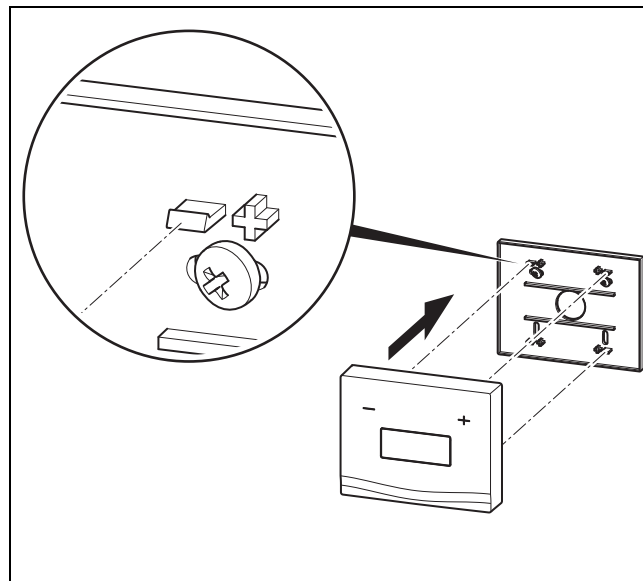
1. Před nástěnnou montáží termostatu se přesvědčte, že je k dispozici rádiové spojení mezi termostatem a komunikační jednotkou (viz následující kapitolu).
2. Je-li rádiové spojení rušeno elektrickými zařízeními nebo vlivy budovy, zvolte jiné místo montáže termostatu.



1. Sejměte nástěnnou patici ze zadní strany termostatu.
2. Umístěte nástěnnou patici na vhodném místě na stěně. Dodržujte minimální vzdálenosti (→ Strana 8).
3. Označte místa otvorů pro hmoždinky.
4. Vyrvejte dva otvory o průměru 6 mm.
5. Do vyvrtaných otvorů vložte dodané hmoždinky.
6. Upevněte jednu ze dvou nástěnných patic dodanými šrouby ke stěně.

- Pokud byl již na místě montáže instalován jiný termostat a otvor ve stěně není zakryt malou nástěnnou paticí, použijte velkou nástěnnou patici. Jinak použijte malou nástěnnou patici.

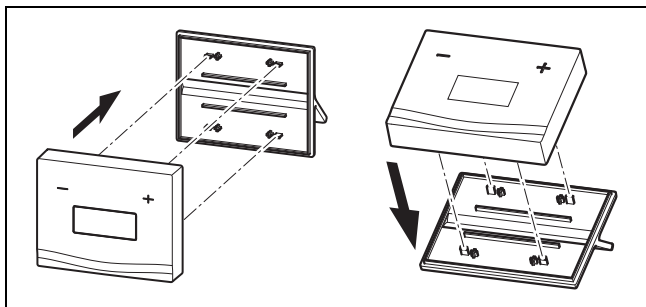
## 4.5.2 Nasazení termostatu na nástěnnou patici



1. Vložte baterie do termostatu.
2. Nasadte termostat opatrně na nástěnnou patici.

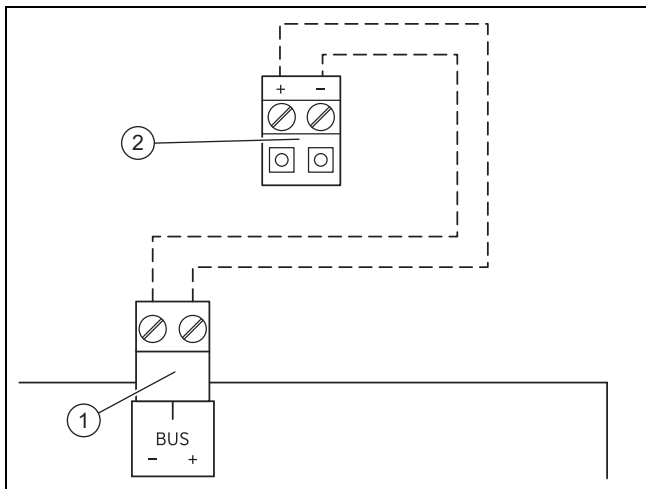
3. Termostat opatrně zatlačte na nástěnnou patici, až západky nástěnné patice do termostatu slyšitelně zaklapnou.
4. Zkontrolujte rádiové spojení mezi termostatem a komunikační jednotkou (ukazatel teploty na displeji, viz návod k obsluze).
5. V případě potřeby zmenšete vzdálenost mezi termostatem a komunikační jednotkou.
5. Zkontrolujte rádiové spojení mezi termostatem a komunikační jednotkou (ukazatel teploty na displeji, viz návod k obsluze).
6. V případě potřeby zmenšete vzdálenost mezi termostatem a komunikační jednotkou.

### 4.5.3 Nasazení termostatu na stojan výrobku



1. Sejměte nástěnnou patici ze zadní strany termostatu.
2. Vložte baterie do termostatu.
3. Nasadte termostat opatrně na stojan výrobku.
  - Zjistěte úhel nastavení termostatu, ve kterém jej nasadíte na stojan výrobku s otočením o 180°.
4. Termostat opatrně zatlačte na stojan výrobku, až západky stojanu výrobku do termostatu slyšitelně zaklapnou.

## 5 Provedení elektroinstalace



### Nebezpečí!

### Nebezpečí ohrožení života u připojení pod napětím!

Při práci v panelu elektroniky kotle hrozí nebezpečí úrazu elektrickým proudem. Na svorkách síťového připojení je i při vypnutém hlavním spínači trvalé napětí.

- ▶ Před prováděním prací v panelu elektroniky kotle vypněte hlavní spínač.

- ▶ Odpojte kotel od elektrické sítě vytažením síťové zástrčky nebo odpojením od napětí odpojovacím zařízením se vzdáleností kontaktů nejméně 3 mm (např. pojistky nebo výkonové spínače).
- ▶ Přívod proudu zajistěte proti opětovnému zapnutí.
- ▶ Panel elektroniky otevírejte pouze v případě, že je kotel bez napětí.

1. Odpojte přívod proudu ke kotli.
2. Přívod proudu ke kotli zajistěte proti opětovnému zapnutí.
3. Vedení ke sběrnici připojte ke svorkám (2) konektoru v nástěnné patici komunikační jednotky.
  - Polarizace vedení ke sběrnici není důležitá. Při zaměněných přípojkách vedení ke sběrnici není komunikace ovlivněna.
4. Vedení ke sběrnici připojte ke svorkovnici kotle (1), jak je popsáno v návodu kotle.

**Podmínka:** Připojovaný kotel má svorku „24 V = RT“.

- ▶ Zajistěte, aby byl mezi svorkami 24 V = RT instalován můstek.

**Podmínka:** Připojovaný kotel má svorku „3 4 5“.

- ▶ Zajistěte, aby byl mezi svorkami 3 a 4 instalován můstek.

## 6 Koncepce ovládání

Koncepce ovládání a samotné ovládání výrobku jsou popsány v návodu k obsluze.

## 7 Uvedení do provozu

### 7.1 Předání výrobku provozovateli

1. Seznamte provozovatele s ovládáním výrobku. Zodpovězte všechny jeho dotazy.
2. Informujte provozovatele zejména o bezpečnostních pokynech, které musí dodržovat.
3. Pro ochranu osob před opařením informujte provozovatele takto:
  - Je namontován směšovací ventil studené vody jako ochrana před opařením?
4. Aby nedocházelo k nesprávným funkcím, informujte provozovatele o těchto zásadách:
  - Topný systém smí být provozován pouze v technicky bezvadném stavu.
  - Žádná bezpečnostní a kontrolní zařízení nesmí být odstraňována, přemost'ována nebo odpojována.
  - Poruchy a škody, které ovlivňují bezpečnost, musí být neprodleně odstraněny odborníkem.
  - Regulátor nesmí být zakryt nábytkem, závěsy nebo jinými předměty.
  - Všechny ventily topných těles v místnosti, kde je termostat namontován, musí být zcela otevřené.

5. Informujte provozovatele, že během nepřítomnosti v období mrazů musí topný systém ponechat v provozu a místnosti dostatečně vytápět, aby nedošlo k poškození mrazem.
6. Předajte provozovateli všechny návody a dokumentaci k výrobku.
7. Sdělte provozovateli číslo výrobku.
8. Používá-li provozovatel podlahové vytápění, nastavte na kotli maximální požadovanou výstupní teplotu.

## 8 Odstranění závad

Dojde-li k poruše, objeví se na displeji termostatu symbol.

- ▶ Odstraňte poruchu podle tabulky v příloze.  
Poruchy – přehled (→ Strana 16)
- ▶ Nemůžete-li závadu odstranit, obraťte se na zákaznický servis.

### 8.1 Vyměnit baterie



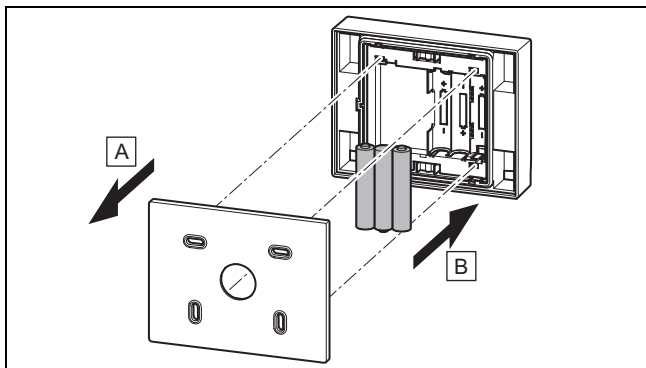
#### **Nebezpečí!**

#### **Ohrožení života při použití nevhodných baterií!**

Jsou-li baterie nahrazeny špatným typem, hrozí nebezpečí výbuchu.

- ▶ Při výměně baterií dbejte na správný typ.

- ▶ Použité baterie zlikvidujte podle pokynů v příslušném návodu.



1. Sejměte termostat z držáku výrobku, resp. sejměte stojan výrobku z termostatu.
2. Vložte tři nové baterie stejného typu. Dbejte na správnou polarizaci.
3. Používejte výhradně baterie typu AAA Alkaline 1,5 V. V žádném případě nepoužívejte dobíjecí baterie.
4. Termostat opět nasadte na držák výrobku, resp. nasadte stojan výrobku na termostat. Termostat, resp. stojan výrobku slyšitelně zaklapne.

## 9 Údržba

### 9.1 Nákup náhradních dílů

Originální díly výrobku byly certifikovány výrobcem v souladu s ověřením shody. Používáte-li při údržbě nebo opravě jiné, necertifikované, resp. neschválené díly, může dojít k tomu, že výrobek již neodpovídá platným normám, a tím dojde k zániku souladu výrobku.

Důrazně doporučujeme, abyste používali originální náhradní díly výrobce, protože je tím zaručen bezporuchový a bezpečný provoz výrobku. Informace o dostupných originálních náhradních dílech získáte na kontaktní adrese, která je uvedena na zadní straně příslušného návodu.

- ▶ Potřebujete-li při údržbě nebo opravě náhradní díly, používejte výhradně ty, které jsou pro výrobek schváleny.

## 10 Recyklace a likvidace

### Likvidace obalu




- ▶ Obal odborně zlikvidujte.
- ▶ Dodržujte všechny příslušné předpisy.

## 11 Servis

Opravy a pravidelnou údržbu výrobku smí provádět pouze smluvní servisní firma s příslušným oprávněním. Seznam autorizovaných firem je přiložen u výrobku, popř. uveden na internetové adrese [www.vaillant.cz](http://www.vaillant.cz).

## Příloha

# A Poruchy – přehled

Symbol	Význam	Odstranění
	Baterie téměř vybité.	– Vyměňte baterie termostatu.
	Baterie vybité.	– Vyměňte baterie termostatu.
	Žádné spojení s komunikační jednotkou.	– Zmenšete vzdálenost mezi termostatem a komunikační jednotkou.

# B Technické údaje

## B.1 Technické údaje – termostat

Napájení	3× 1,5 V (AAA)
Životnost baterií	cca 2 roky
Krytí	IP 20
Třída ochrany	III
Stupeň znečištění	II
Okolní teplota	≤ 50 °C
Nastavitelný rozsah teplot	7 ... 30 °C
Přenosová frekvence termostatu – komunikační jednotka	868 MHz
868 MHz, vysílací výkon	+10 dBm



<b>868 MHz, kategorie přijímače</b>	2
<b>868 MHz, relativní doba zapnutí</b>	< 0,1 %
<b>Maximální dosah, ve volném prostoru</b>	100 m
<b>Maximální dosah, v budově</b>	≈ 25 m
<b>Výška</b>	83 mm
<b>Šířka</b>	105 mm
<b>Hloubka</b>	26 mm

## B.2 Technické údaje – komunikační jednotka

<b>Napájení</b>	100 ... 240 V
<b>Kmitočet</b>	50/60 Hz
<b>Příkon</b>	< 2 W
<b>Krytí</b>	IP 20
<b>Třída ochrany komunikační jednotka</b>	III
<b>Třída ochrany napájení</b>	II
<b>Stupeň znečištění</b>	II
<b>Okolní teplota</b>	≤ 50 °C
<b>Přenosová frekvence termostat – komunikační jednotka</b>	868 MHz
<b>868 MHz, vysílací výkon</b>	+10 dBm

<b>868 MHz, kategorie přijímače</b>	2
<b>868 MHz, relativní doba zapnutí</b>	< 0,1 %
<b>WLAN, typ</b>	802.11 b/g/n (2,4 GHz)
<b>WLAN, vysílací výkon</b>	< +16 dBm
<b>WLAN, podporované kódování sítě</b>	WEP, WPA, WPA2
<b>Bluetooth, typ</b>	2.1
<b>Bluetooth, vysílací výkon</b>	+10 dBm
<b>Výška</b>	84 mm
<b>Šířka</b>	83 mm
<b>Hloubka</b>	25 mm

### B.3 Údaje o výrobku podle vyhlášky EU č. 811/2013, 812/2013

Název značky	Vaillant
Model	eRELAX
Třída regulátoru teploty	VI
Příspěvek k energetické účinnosti prostorového vytápění v závislosti na ročním období $\eta_s$	4,0 %
Všechny údaje obsažené v informacích o výrobku byly zjištěny s použitím zadání evropských směrnic. Rozdíly vůči informacím o výrobku uvedeným na jiném místě mohou být důsledkem různých zkušebních podmínek. Směrodatné a platné jsou však údaje obsažené v těchto informacích o výrobku.	

## B.4 Aplikace

---



### **Pokyn**

Aplikace je k dispozici zdarma ke stažení (viz návod k obsluze).

Přístup je možný z více zařízení s připojením k internetu.

---

Kompatibilní:

- minimálně s iOS 12
- minimálně s Android 6

## C Právní upozornění

Výrazy „Made for iPod“, „Made for iPhone“ a „Made for iPad“ znamenají, že se jedná o elektronické příslušenství, které bylo vyvinuto speciálně pro příslušné připojení k zařízení iPod, iPhone nebo iPad a certifikováno projektantem, aby splňovalo výkonnostní normy společnosti Apple. Apple neručí za provoz tohoto zařízení nebo jeho shodu s bezpečnostními normami a předpisy. Dbejte na to, že použití tohoto příslušenství se zařízením iPhone může ovlivnit rádiový výkon.

**Dodavatel****Vaillant Group Czech s. r. o.**

Plzeňská 188 ■ CZ-252 19 Chrást'any

Telefon +420 281 028 011 ■ Telefax +420 257 950 917

vaillant@vaillant.cz ■ www.vaillant.cz



0020218455\_01

**Vydavatel/Výrobce****Vaillant GmbH**

Berghauser Str. 40 ■ D-42859 Remscheid

Tel. +49 2191 18 0 ■ Fax +49 2191 18 2810

info@vaillant.de ■ www.vaillant.de

© Tyto návody nebo jejich části jsou chráněny autorským právem a směji být rozmnožovány nebo rozšiřovány pouze s písemným souhlasem výrobce.

Technické změny vyhrazeny.