

## Návod k instalaci a údržbě



geoTHERM

VWS 36/4.1 230V

CZ

Vydavatel/Výrobce

**Vaillant GmbH**

Berghauser Str. 40 ■ D-42859 Remscheid  
Tel. +492191 18 0 ■ Fax +492191 18 2810  
info@vaillant.de ■ www.vaillant.de

 **Vaillant**

<b>Obsah</b>	<b>7</b>	<b>Uvedení do provozu</b> .....	<b>22</b>
	7.1	Koncepce ovládání tepelného čerpadla .....	22
<b>1 Bezpečnost</b> .....	<b>4</b>	7.2 Uvedení tepelného čerpadla do provozu.....	22
1.1 Výstražná upozornění související s manipulací.....	4	7.3 Procházení průvodce instalací .....	22
1.2 Použití v souladu s určením .....	4	7.4 Vyvolání Live Monitor (kontrola stavových kódů).....	22
1.3 Všeobecné bezpečnostní pokyny.....	4	7.5 Vyvolání úrovně pro instalatéry .....	23
1.4 Předpisy (směrnice, zákony, vyhlášky a normy).....	7	7.6 Regulace podle výstupní teploty topný provoz ....	23
<b>2 Pokyny k dokumentaci</b> .....	<b>8</b>	7.7 Vyvolání statistik .....	23
2.1 Dodržování platné dokumentace.....	8	7.8 Kontrola funkcí výrobku .....	23
2.2 Uložení dokumentace .....	8	<b>8 Přizpůsobení topnému systému</b> .....	<b>23</b>
2.3 Platnost návodu .....	8	8.1 Přizpůsobení topnému systému .....	23
<b>3 Popis výrobku</b> .....	<b>8</b>	8.2 Nastavovací parametry tepelného čerpadla .....	23
3.1 Bezpečnostní zařízení .....	8	8.3 Nastavení vysoce účinného čerpadla.....	24
3.2 Konstrukce a funkce výrobku .....	9	8.4 Nastavení výstupní teploty v topném provozu (bez připojeného regulátoru) .....	24
3.3 Údaje na typovém štítku .....	10	8.5 Nastavení výstupní teploty v chladicím provozu (bez připojeného regulátoru).....	24
3.4 Vysvětlivky k nálepkám výrobku.....	10	8.6 Předání výrobku provozovateli .....	25
3.5 Označení CE .....	10	<b>9 Inspekce a údržba</b> .....	<b>25</b>
<b>4 Montáž</b> .....	<b>11</b>	9.1 Kontrolní seznam kontroly a údržby .....	25
4.1 Odstranění obalu .....	11	9.2 Dodržování intervalů inspekcí a údržby.....	25
4.2 Kontrola rozsahu dodávky .....	11	9.3 Příprava k prohlídce a údržbě .....	25
4.3 Volba místa montáže .....	11	9.4 Kontrola a úprava plnicího tlaku topného systému .....	26
4.4 Přeprava tepelného čerpadla .....	11	9.5 Kontrola a úprava plnicího tlaku okruhu nemrznoucí směsí.....	26
4.5 Rozměry .....	12	9.6 Nové uvedení do provozu a zkušební provoz .....	26
4.6 Minimální vzdálenosti .....	13	<b>10 Odstranění poruch</b> .....	<b>26</b>
4.7 Použití montážní šablony .....	13	10.1 Zjišťování závad .....	26
4.8 Zavěšení výrobku .....	13	<b>11 Výměna součástí</b> .....	<b>27</b>
4.9 Demontáž čelního krytu .....	14	11.1 Nákup náhradních dílů .....	27
4.10 Demontáž bočního krytu.....	14	<b>12 Odstavení z provozu</b> .....	<b>28</b>
4.11 Odstranění přepravních pojistek.....	14	12.1 Dočasné odstavení výrobku z provozu.....	28
<b>5 Hydraulická instalace</b> .....	<b>14</b>	12.2 Definitivní odstavení výrobku z provozu .....	28
5.1 Provedení hydraulické instalace.....	14	<b>13 Recyklace a likvidace</b> .....	<b>28</b>
5.2 Požadavky na topný okruh .....	15	13.1 Recyklace a likvidace .....	28
5.3 Připojení tepelného čerpadla k topnému okruhu.....	15	13.2 Likvidace roztoku nemrznoucí směsí.....	28
5.4 Připojení tepelného čerpadla k okruhu nemrznoucí směsí.....	15	13.3 Likvidace chladiva.....	28
5.5 Instalace odtoku k pojistnému ventilu.....	15	<b>14 Servis</b> .....	<b>28</b>
5.6 Napouštění a odvzdušnění topného okruhu.....	16	<b>Příloha</b> .....	<b>29</b>
5.7 Napouštění a odvzdušnění okruhu nemrznoucí směsí .....	17	<b>A Schéma tepelného čerpadla</b> .....	<b>29</b>
<b>6 Elektrická instalace</b> .....	<b>18</b>	<b>B Přehled servisní rovina</b> .....	<b>29</b>
6.1 Provedení elektroinstalace .....	18	<b>C Hlášení o údržbě</b> .....	<b>32</b>
6.2 Instalace vedení ke sběrnici .....	18	<b>D Stavové kódy</b> .....	<b>32</b>
6.3 Otevření spínací skříňky .....	18	<b>E Chybové kódy</b> .....	<b>33</b>
6.4 Schémata zapojení .....	19	<b>F Charakteristiky externí teplotní senzor VR 10</b> .....	<b>36</b>
6.5 Připojení regulátoru a příslušenství k elektronice.....	21	<b>G Charakteristiky interní teplotní senzory</b> .....	<b>37</b>
6.6 Uzavření spínací skříňky .....	21	<b>H Charakteristiky venkovní čidlo VRC DCF</b> .....	<b>38</b>
6.7 Kontrola elektroinstalace .....	21	<b>I Technické údaje</b> .....	<b>39</b>
6.8 Ukončení instalace .....	21	<b>J Schémata hydraulického systému</b> .....	<b>41</b>
		J.1 Schéma hydraulického systému 0020232108.....	41
		J.2 Schéma hydraulického systému 0020235577.....	42

J.3	Schéma hydraulického systému 0020235580.....	43
J.4	Schéma hydraulického systému 0020249867.....	44
J.5	Schéma hydraulického systému 0020185684.....	45
J.6	Schéma hydraulického systému 0020180635.....	46
J.7	Schéma hydraulického systému 0020235626.....	47
<b>K</b>	<b>Schémata zapojení .....</b>	<b>48</b>
K.1	.....	48
K.2	.....	49
K.3	.....	50
K.4	.....	51
K.5	.....	52
K.6	.....	53
K.7	.....	54
<b>Rejstřík .....</b>		<b>55</b>

## 1 Bezpečnost

### 1.1 Výstražná upozornění související s manipulací

#### Klasifikace výstražných upozornění souvisejících s manipulací

Výstražná upozornění související s manipulací jsou pomocí výstražných značek a signálních slov odstupňována podle závažnosti možného nebezpečí:

#### Výstražné značky a signální slova



##### **Nebezpečí!**

Bezprostřední ohrožení života nebo nebezpečí závažného zranění osob



##### **Nebezpečí!**

Nebezpečí úrazu elektrickým proudem



##### **Varování!**

Nebezpečí lehkých zranění osob



##### **Pozor!**

Riziko věcných nebo ekologických škod

### 1.2 Použití v souladu s určením

Při neodborném používání nebo použití v rozporu s určením může dojít k ohrožení zdraví a života uživatele nebo třetích osob, resp. k poškození výrobku a k jiným věcným škodám.

Tepelné čerpadlo nemrznoucí směs / voda je určeno jako zdroj tepla pro uzavřené topné systémy. Výrobek je určen výhradně pro domácí použití jako zdroj tepla pro uzavřené topné systémy. Provoz mimo hranice použití vede k vypnutí výrobku interními regulačními a bezpečnostními zařízeními.

Použití v souladu s určením zahrnuje:

- dodržování příložených návodů k obsluze, instalaci a údržbě výrobku a všech dalších součástí systému
- instalaci a montáž v souladu se schválením výrobků a systému
- dodržování všech podmínek prohlídek a údržby uvedených v návodech.

Použití v souladu s určením zahrnuje kromě toho instalaci podle třídy IP.

Jiné použití, než je popsáno v tomto návodu, nebo použití, které přesahuje zde popsaný

účel, je považováno za použití v rozporu s určením. Každé přímé komerční nebo průmyslové použití je také v rozporu s určením.

#### **Pozor!**

Jakékoliv zneužití či nedovolené použití je zakázáno.

### 1.3 Všeobecné bezpečnostní pokyny

#### 1.3.1 Nebezpečí při nedostatečné kvalifikaci

Následující práce smějí provádět pouze instalatéři, kteří mají dostatečnou kvalifikaci:

- Montáž
- Demontáž
- Instalace
- Uvedení do provozu
- Inspekce a údržba
- Oprava
- Odstavení z provozu

- ▶ Postupujte podle aktuálního stavu techniky.

#### 1.3.2 Nebezpečí ohrožení života v důsledku chybějících bezpečnostních zařízení

Schémata obsažená v tomto dokumentu nezobrazují všechna bezpečnostní zařízení nezbytná pro odbornou instalaci.

- ▶ Instalujte nezbytná bezpečnostní zařízení.
- ▶ Dodržujte příslušné předpisy, normy a směrnice.

#### 1.3.3 Nebezpečí úrazu elektrickým proudem

Při dotyku součástí pod napětím hrozí nebezpečí úrazu elektrickým proudem.

Než začnete pracovat na výrobku:

- ▶ Vytáhněte síťovou zástrčku.
- ▶ Nebo vypněte výrobek odpojením všech zdrojů proudu (elektrické odpojovací zařízení se vzdáleností kontaktů nejméně 3 mm, např. pojistka nebo výkonový spínač).
- ▶ Zajistěte výrobek před opětovným zapnutím.
- ▶ Vyčkejte nejméně 3 minuty, až se vybijí kondenzátory.
- ▶ Zkontrolujte nepřítomnost napětí.

### 1.3.4 Nebezpečí v důsledku chybných funkcí

Zajistěte, aby se topný systém nacházel v technicky bezvadném stavu.

- ▶ Přesvědčte se, že nejsou odstraněna, přemostěna nebo vyřazena žádná bezpečnostní a kontrolní zařízení.
- ▶ Neprodleně odstraňujte závady a poškození, které nepříznivě ovlivňují bezpečnost.
- ▶ Regulátor instalujte tak, aby nebyl zakrytý nábytkem, závěsy nebo podobnými předměty.
- ▶ Když je aktivováno připojení teploty místnosti, dbejte na to, že v prostoru, v němž je umístěn regulátor, musí být ventily topných těles naplno otevřené.
- ▶ Volné svorky výrobků nepoužívejte jako pomocné svorky pro další elektrické zapojení.
- ▶ Napájecí vedení 230 V a vedení čidel, popř. vedení sběrnice, musejí být od délky 10 m vedeny samostatně.

### 1.3.5 Nebezpečí poleptání nemrznoucí směsí

Roztok solanky s ethylenglykolem je zdraví škodlivý.

- ▶ Zabraňte styku s pokožkou a vniknutí do očí.
- ▶ Používejte rukavice a ochranné brýle.
- ▶ Zabraňte vdechnutí a požití.
- ▶ Řiďte se bezpečnostním datovým listem přiloženým k nemrznoucí směsi.

### 1.3.6 Zabránění nebezpečí zranění popálením na horkých a studených součástech

Na součástech tepelného čerpadla mohou být zejména na chladicím okruhu jak vysoké, tak velmi nízké teploty.

- ▶ Nedotýkejte se žádných neizolovaných potrubí celého topného systému.
- ▶ Neodstraňujte žádné díly pláště.
- ▶ Nedotýkejte se kompresoru, protože v provozu může být velmi horký.
- ▶ Dosáhnou-li součásti teploty prostředí, můžete začít s prací.

### 1.3.7 Nebezpečí zranění v důsledku vysoké hmotnosti výrobku

- ▶ Výrobek přepravujte minimálně ve dvou osobách.

### 1.3.8 Nebezpečí zranění omrzlinami při dotyku s chladičem

Výrobek se dodává s provozní náplní chladiča R 410 A. Unikající chladičivo může při dotyku s místem úniku způsobit omrzliny.

- ▶ V případě úniku chladiča se nedotýkejte žádných součástí výrobku.
- ▶ Nevdechujte páry nebo plyny, které unikají netěsnostmi z okruhu chladicího média.
- ▶ Zabraňte kontaktu kůže nebo očí s chladičem.
- ▶ Při kontaktu kůže nebo očí s chladičem zavolejte lékaře.

### 1.3.9 Riziko věcných škod v důsledku působení kondenzátu v domě

V topném provozu jsou vedení mezi tepelným čerpadlem a zdrojem tepla (okruh zdroje) studená, takže se na nich v domě může tvořit kondenzát. V chladicím provozu jsou vedení okruhu budovy studená, takže se při ochlazení pod rosný bod rovněž tvoří kondenzát. Kondenzát může způsobit věcné škody, např. působením koroze.

- ▶ Dbejte na to, abyste nepoškodili tepelnou izolaci vedení.

### 1.3.10 Poškození použitím nevhodných přísad v topné vodě

Nevhodné prostředky proti zamrznutí a korozi mohou poškodit těsnění a ostatní součásti topného okruhu a způsobit netěsnosti s únikem vody.

- ▶ Topnou vodu obohacujte pouze přípustnými prostředky proti zamrznutí a korozi.

### 1.3.11 Poškození budovy v důsledku chybějících uzavíracích zařízení

Chybějící uzavírací zařízení mohou způsobit poškození budovy.

- ▶ Instalujte příslušná uzavírací zařízení požadovaná instalačními normami.

## 1.3.12 Poškození mrazem v důsledku nesprávného místa instalace

Za mrazu vzniká nebezpečí poškození výrobku i celého topného systému.

I když nejsou prostory nebo celý byt dočasně využívány, musí topení zůstat v provozu!

Ochrana před mrazem a kontrolní zařízení jsou aktivní pouze tehdy, je-li výrobek napájen proudem. Výrobek musí být připojen ke zdroji proudu.

Tepelné čerpadlo nemá funkci ochrany před mrazem. Pro bezporuchový provoz chladicího okruhu musí být udržována minimální teplota v místnosti 7 °C. Klesne-li teplota v místnosti pod 7 °C, může dojít k poškození tepelného čerpadla mrazem.

## 1.3.13 Škoda způsobená mrazem kvůli nedostatečné teplotě místnosti

Při nastavení teploty místnosti v jednotlivých místnostech na příliš nízkou teplotu nelze vyloučit, že dílčí oblasti topného systému mohou být poškozeny mrazem.

- ▶ Zajistěte, aby v době vaší nepřítomnosti během mrazivých období zůstal kotel v provozu a dostatečně temperoval místnosti.
- ▶ Bezpodmínečně dodržujte pokyny pro ochranu před mrazem.

## 1.3.14 Škoda způsobená mrazem kvůli výpadku proudu

Při výpadku proudu nelze vyloučit, že budou dílčí oblasti topného systému poškozeny mrazem.

Chcete-li výrobek při výpadku proudu udržovat v provozu pomocí záložního agregátu, dodržujte tyto pokyny:

- ▶ Přesvědčte se, že se technické hodnoty záložního agregátu (frekvence, napětí, uzemnění) shodují s hodnotami elektrické sítě.

## 1.3.15 Věcné škody v případě nevhodné montážní plochy

Montážní plocha musí být rovná a mít dostatečnou nosnost pro provozní hmotnost výrobku. Nerovnost montážní plochy může způsobit netěsnost výrobku. Při nedostatečné

nosnosti se může výrobek uvolnit a spadnout. Netěsnosti na připojeních mohou znamenat nebezpečí ohrožení života.

- ▶ Zajistěte, aby výrobek přesně doléhal na montážní plochu.
- ▶ Zajistěte, aby měla montážní plocha dostatečnou nosnost pro provozní hmotnost výrobku.

## 1.3.16 Riziko věcných škod v důsledku použití nevhodného nářadí

- ▶ Používejte speciální nářadí.

## 1.3.17 Závada na výrobku v důsledku špatného tlaku v systému

Aby se předešlo provozu systému s nedostatečným množstvím vody, a tím i možnému vzniku následných škod, dodržujte tyto pokyny:

- ▶ Kontrolujte v pravidelných intervalech tlak v topném systému.
- ▶ Bezpodmínečně dodržujte pokyny pro tlak v systému.

## 1.3.18 Zabránění ekologickým škodám v důsledku unikajícího chladiva

Výrobek obsahuje chladivo R 410 A. Chladivo nesmí uniknout do atmosféry. R 410 A je fluorovaný skleníkový plyn evidovaný podle Kjótského protokolu s GWP 2088 (GWP = Global Warming Potential). Dostane-li se do atmosféry, působí 2 088krát silněji než přirozený skleníkový plyn CO<sub>2</sub>.

Chladivo obsažené ve výrobku musí být před likvidací výrobku zcela odsáto do vhodné nádoby, aby mohlo být následně recyklováno nebo zlikvidováno podle předpisů.

- ▶ Zajistěte, aby údržbu a zásahy na okruhu chladicího média prováděl pouze úředně schválený odborný instalatér s příslušným ochranným vybavením.
- ▶ Chladivo obsažené ve výrobku nechte recyklovat nebo zlikvidovat schváleným odborným instalátérem podle předpisů.

#### 1.4 Předpisy (směrnice, zákony, vyhlášky a normy)

- ▶ Dodržujte vnitrostátní předpisy, normy, směrnice, nařízení a zákony.

## 2 Pokyny k dokumentaci

### 2 Pokyny k dokumentaci

#### 2.1 Dodržování platné dokumentace

- ▶ Bezpodmínečně dodržujte všechny návody k obsluze a instalaci, které jsou připojeny ke komponentám zařízení.

#### 2.2 Uložení dokumentace

- ▶ Tento návod a veškerou platnou dokumentaci předejte provozovateli zařízení.

#### 2.3 Platnost návodu

Tento návod k obsluze platí výhradně pro výrobky s následujícími typovými označeními a čísly výrobků:

Typové označení	Obj. č.
VWS 36/4.1 230 V	0010022462

- ▶ 10místné číslo zboží tepelného čerpadla je uvedeno na štítku, který se nachází za přední sklopnou částí. Sedmá až 16. číslice sériového čísla na typovém štítku tvoří číslo výrobku.

## 3 Popis výrobku

### 3.1 Bezpečnostní zařízení

#### 3.1.1 Funkce ochrany proti zamrznutí

Funkce ochrany systému proti zamrznutí je řízena systémovým regulátorem. Při výpadku systémového regulátoru zajišťuje topnému okruhu omezenou ochranu před mrazem tepelné čerpadlo.

#### 3.1.2 Ochrana proti nedostatku topné vody

Tato funkce neustále sleduje tlak topné vody, aby zabránila jejímu možnému nedostatku.

Analogový tlakový senzor vypne tepelné čerpadlo, když tlak vody klesne pod minimální hodnotu. Tepelné čerpadlo opět zapne, jakmile tlak vody dosáhne provozní hodnoty.

- Minimální tlak topná voda:  $\geq 0,05$  MPa ( $\geq 0,50$  bar)
- Provozní tlak topná voda:  $\geq 0,07$  MPa ( $\geq 0,70$  bar)

#### 3.1.3 Ochrana proti nedostatku nemrznoucí směsi

Ochrana proti nedostatku nemrznoucí směsi neustále sleduje tlak kapaliny v okruhu zdroje, aby zabránila možnému nedostatku této kapaliny.

Analogový tlakový senzor vypne tepelné čerpadlo, když tlak kapaliny klesne pod minimální hodnotu. Tepelné čerpadlo opět zapne, jakmile tlak kapaliny dosáhne provozní hodnoty.

- Minimální tlak roztok nemrznoucí směsi:  $\geq 0,05$  MPa ( $\geq 0,50$  bar)
- Provozní tlak nemrznoucí směsi:  $\geq 0,07$  MPa ( $\geq 0,70$  bar)

#### 3.1.4 Mrazová ochrana

Tato funkce zabraňuje zamrznutí výparníku při poklesu teploty zdroje tepla pod určitou úroveň.

Výstupní teplota zdroje tepla je neustále měřena. Klesne-li výstupní teplota zdroje tepla pod určitou hodnotu, zapne

se na přechodnou dobu kompresor se stavovým hlášením. Objeví-li se tato porucha třikrát po sobě, dojde k vypnutí se zobrazením hlášení o poruše.

#### 3.1.5 Ochrana proti zablokování čerpadla a ventilu

Tato funkce zabraňuje zablokování čerpadel pro topnou vodu a nemrznoucí směs a všech přepínacích ventilů. Čerpadla a ventily, které nebyly 23 hodin v provozu, se postupně po dobu 10–20 sekund zapnou.

#### 3.1.6 Vysokotlaký presostat v chladicím okruhu

Vysokotlaký presostat vypne tepelné čerpadlo, je-li tlak v chladicím okruhu příliš vysoký.

Překročí-li tlak v chladicím okruhu tepelného čerpadla maximální hodnotu, vysokotlaký presostat na přechodnou dobu vypne tepelné čerpadlo. Po uplynutí čekací doby proběhne další pokus o spuštění tepelného čerpadla. Po jedenácti následných neúspěšných pokusech o spuštění se objeví hlášení o poruše.

- Tlak chladicího okruhu max.: 4,15 MPa (g) (41,50 bar (g))
- Čekací doba: 5 min (po prvním objevení)
- Čekací doba: 30 min (po druhém a každém dalším objevení)

Vynulování počítadla poruch při objevení obou podmínek:

- Požadavek na vytápění bez předčasného vypnutí
- 60 min nerušeného provozu

#### 3.1.7 Tlakový senzor v topném okruhu a okruhu nemrznoucí směsi

V topném okruhu a okruhu nemrznoucí směsi se nachází tlakový senzor, který měří příslušný tlak.

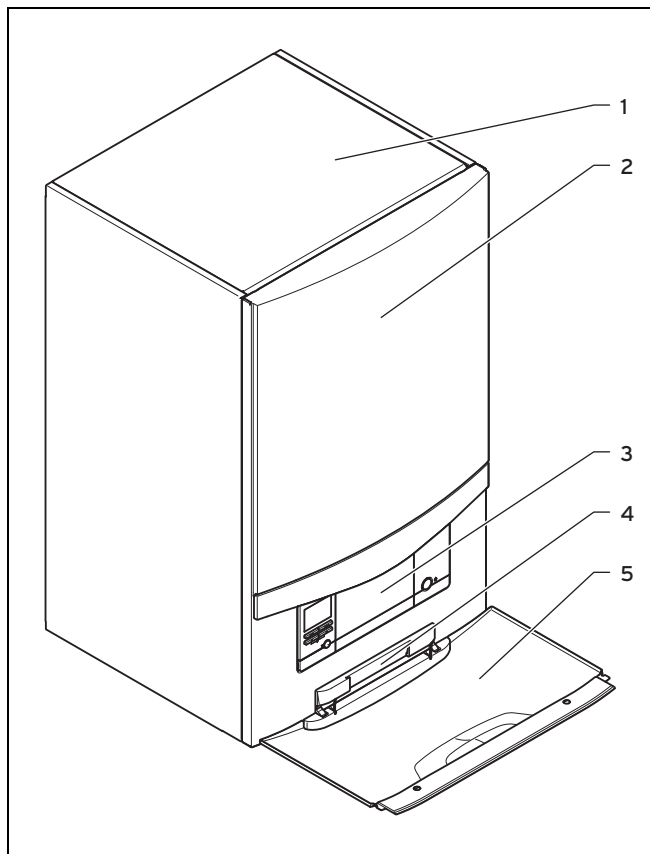
Tlak lze zobrazit na displeji tepelného čerpadla. Klesne-li tlak v některém z obou okruhů pod minimální provozní tlak, zobrazí se na displeji tepelného čerpadla hlášení o poruše.

- Provozní tlak topná voda:  $\geq 0,07$  MPa ( $\geq 0,70$  bar)
- Provozní tlak nemrznoucí směsi:  $\geq 0,07$  MPa ( $\geq 0,70$  bar)

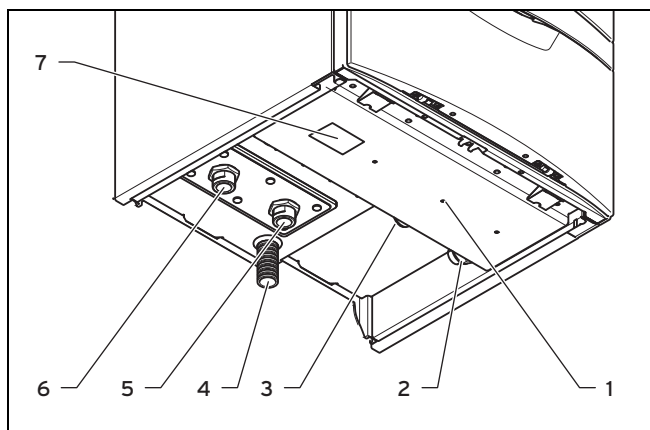


### 3.2 Konstrukce a funkce výrobku

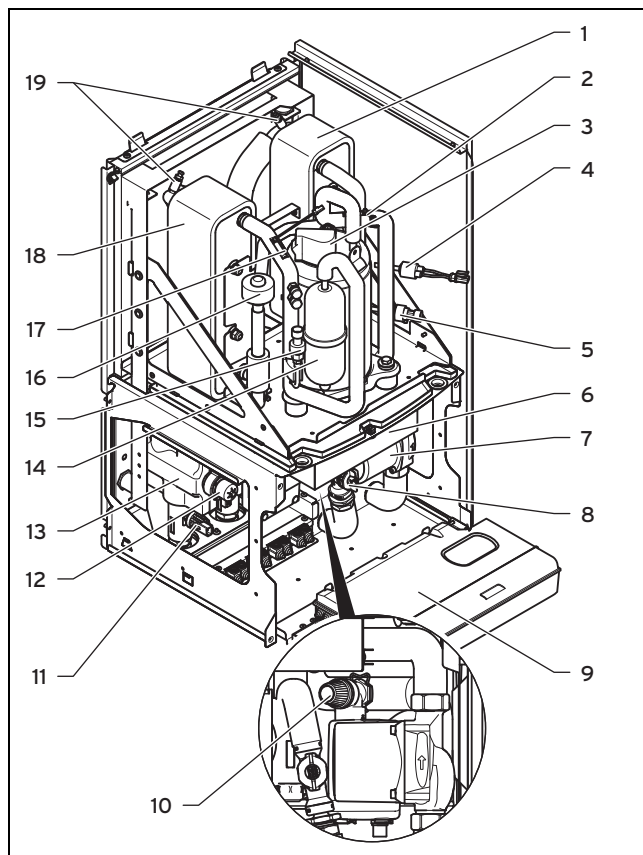
#### 3.2.1 Struktura



- |                    |   |
|--------------------|---|
| 1 Snímatelný kryt  | 4 Štítek se sériovým číslem na zadní straně |
| 2 Čelní kryt       | 5 Přední kryt                               |
| 3 Ovládací konzola |   |



- |   |   |
|---|---|
| 1 Průchodka vedení elektrického připojení | 5 Od tepelného čerpadla ke zdroji tepla (studená nemrznoucí směs) |
| 2 Vstup z topení                          | 6 Od zdroje tepla k tepelnému čerpadlu (horká nemrznoucí směs)    |
| 3 Výstup do topení                        | 7 Typový štítek   |
| 4 Odtoková hadice pojistný ventil         |   |

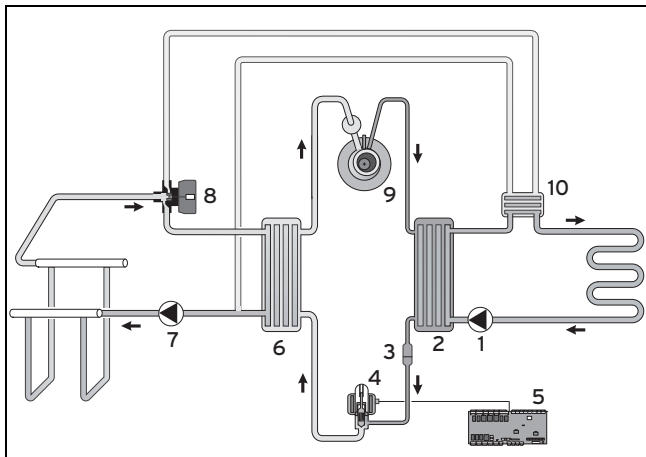


- |                                    |   |
|------------------------------------|---|
| 1 Kondenzátor                      | 11 Snímač tlaku okruhu nemrznoucí směsi |
| 2 Teplotní čidlo výstup kompresoru | 12 Mix – solanka                        |
| 3 Kompresor s rotačním pístem      | 13 Čerpadlo nemrznoucí směsi            |
| 4 Vysokotlaký presostat            | 14 Jímka chladiva                       |
| 5 Snímač vysokého tlaku            | 15 Snímač nízkého tlaku                 |
| 6 Reléová deska plošných spojů     | 16 Elektronický expanzní ventil         |
| 7 Čerpadlo topení                  | 17 Teplotní čidlo vstup kompresoru      |
| 8 Snímač průtoku                   | 18 Výparník                             |
| 9 Spínací skříňka                  | 19 Odvzdušňovací ventily                |
| 10 Pojistný ventil topného okruhu  |   |

## 3 Popis výrobku

### 3.2.2 Popis funkce

#### 3.2.2.1 Tepelné čerpadlo



- |   |                              |    |                             |
|---|------------------------------|----|-----------------------------|
| 1 | Čerpadlo topení              | 6  | Výparník                    |
| 2 | Kondenzátor                  | 7  | Čerpadlo nemrznoucí směsi   |
| 3 | Filtrační prvek              | 8  | Mix – solanka               |
| 4 | Elektronický expanzní ventil | 9  | Kompresor s rotačním pístem |
| 5 | Deska s plošnými spoji       | 10 | Mezilehlý výměník tepla     |

Výrobek je tepelné čerpadlo nemrznoucí směs / voda a jako zdroj tepla využívá geotermickou energii.

Tepelné čerpadlo je tvořeno následujícími oddělenými okruhy, které jsou navzájem spojeny pomocí výměníků tepla. Těmito okruhy jsou:

- Okruh nemrznoucí směsi, který absorbuje tepelnou energii z půdy nebo podzemní vody a přenáší ji do chladicího okruhu
- Chladicí okruh, který převádí tepelnou energii z půdy na využitelnou vyšší teplotní úroveň a předává ji topnému okruhu
- Topný okruh, který vytápí obytné místnosti

### 3.3 Údaje na typovém štítku

Typový štítek je umístěn na spodní straně výrobku.

Údaj na typovém štítku	Význam
Sériové č.	Jednoznačné identifikační číslo zařízení
	Dimenzované napětí kompresor, čerpadla a regulátor
P max	Dimenzovaný výkon max.
I max	Náběhový proud max.
	Typ chladiva, plnicí množství, přípustný dimenzovaný přetlak
COP B0/W35	Topný faktor (Coefficient of Performance) při teplotě nemrznoucí směsi 0 °C a teplotě výstupu do topení 35 °C
COP B0/W55	Topný faktor (Coefficient of Performance) při teplotě nemrznoucí směsi 0 °C a teplotě výstupu do topení 55 °C

Údaj na typovém štítku	Význam
B0/W35	Topný výkon při teplotě nemrznoucí směsi 0 °C a teplotě výstupu do topení 35 °C
B0/W55	Topný výkon při teplotě nemrznoucí směsi 0 °C a teplotě výstupu do topení 55 °C
Volt	Síťové napětí
Hz	Kmitočet sítě
W	Příkon
IP	Třída ochrany
	Čtěte návod k obsluze a k instalaci

### 3.4 Vysvětlivky k nálepkám výrobku

Symbol na nálepce	Význam
	Přípojka výstupu do topení
	Přípojka vstupu z topení
	Přípojka od zdroje tepla k tepelnému čerpadlu (horká nemrznoucí směs)
	Přípojka od tepelného čerpadla ke zdroji tepla (studená nemrznoucí směs)
	Zdroj tepla nemrznoucí směs

### 3.5 Označení CE



Označením CE se dokládá, že výrobky podle typového štítku splňují základní požadavky příslušných směrnic.

Prohlášení o shodě je k nahlédnutí u výrobce.

## 4 Montáž

### 4.1 Odstranění obalu

- ▶ Odstraňte opatrně obal a obložení, aniž byste poškodili součásti výrobku.



#### Pokyn

Převážní pojistky výrobku odstraňte až po montáži na stěnu, resp. na montážní rám.

### 4.2 Kontrola rozsahu dodávky

- ▶ Zkontrolujte úplnost dodávky.

Počet	Označení
1	Držák kotle
1	Přibalené příslušenství s upevňovacím materiálem
1	Tepelná izolace pro vedení nemrzoucí směsi
1	Tepelné čerpadlo
1	Připojovací sada: <ul style="list-style-type: none"> <li>– 4 svěrná šroubení</li> <li>– 2 připojovací trubky (22 mm Cu)</li> <li>– 2 těsnění s kovovým opěrným kroužkem pro okruh nemrzoucí směsi</li> <li>– 2 plochá těsnění pro topný okruh</li> </ul>
1	Příslušná dokumentace

### 4.3 Volba místa montáže

- ▶ Zvolte suchou místnost, která je trvale chráněna proti mrazu, v níž teplota prostředí neklesá pod 7 °C a nepřesahuje maximální teplotu 40 °C.
- ▶ Místo instalace musí mít minimální objem 1,60 m<sup>3</sup> při množství chladiva 0,70 kg (R410A).
- ▶ Dbejte na to, aby byly dodrženy požadované minimální vzdálenosti.
- ▶ Místo instalace zvolte tak, aby se pokud možno nepřenášely vibrace vznikající při provozu.
- ▶ Upevnění přizpůsobte okolnostem, aby udrželo hmotnost tepelného čerpadla.
  - Hmotnost bez balení: 59 kg
- ▶ U stěn s poměrem hmotnosti na plochu pod 200 kg/m<sup>2</sup>, stěn lehkých konstrukcí a zejména stěn suchých staveb použijte montážní rám pro instalaci tepelného čerpadla na přední stěně, aby nedocházelo k vibracím a příslušným emisím hluku.
- ▶ Montážní rám upevněte ke stěně pouze v oblasti podlahy a stropu, aby byly vibrace omezeny na minimum.
- ▶ Zajistěte účelnou instalaci vedení (na straně nemrzoucí směsi, teplé vody i topení).
- ▶ Pro odtokovou hadici pojistného ventilu v topném okruhu použijte otevřenou výlevku.
- ▶ Zajistěte možnost odvodu případného kondenzátu.

### 4.4 Přeprava tepelného čerpadla



#### Varování!

**Nebezpečí zranění velkou hmotností při zvedání!**

Tepelné čerpadlo váží 59 kg.

- ▶ Zvedejte tepelné čerpadlo ve více osobách, abyste zabránili zranění.



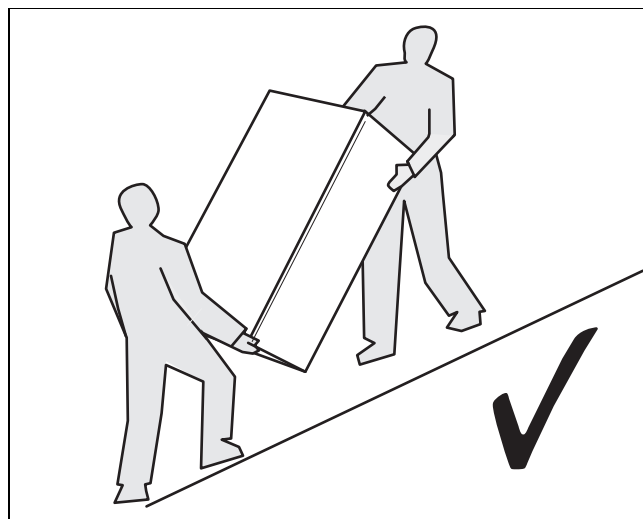
#### Pozor!

**Nebezpečí poškození při neodborné přepravě!**

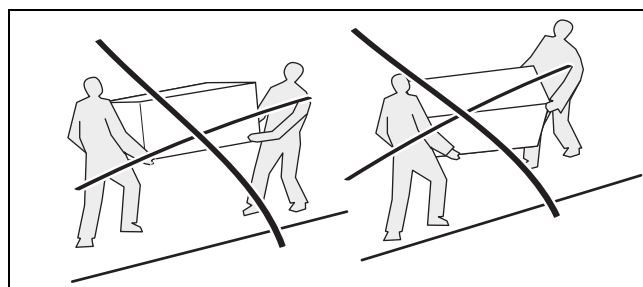
Nezávisle na druhu přepravy nesmí být tepelné čerpadlo nikdy nakloněno více než o 45°. V opačném případě může při pozdějším provozu docházet k závadám v okruhu chladicího média. V nejhorším případě může dojít k poruše celého systému.

- ▶ Tepelné čerpadlo naklánějte při přepravě maximálně o 45°.

1. Zvedněte výrobek ve dvou osobách za rám.
2. Dopravte výrobek k místu montáže.



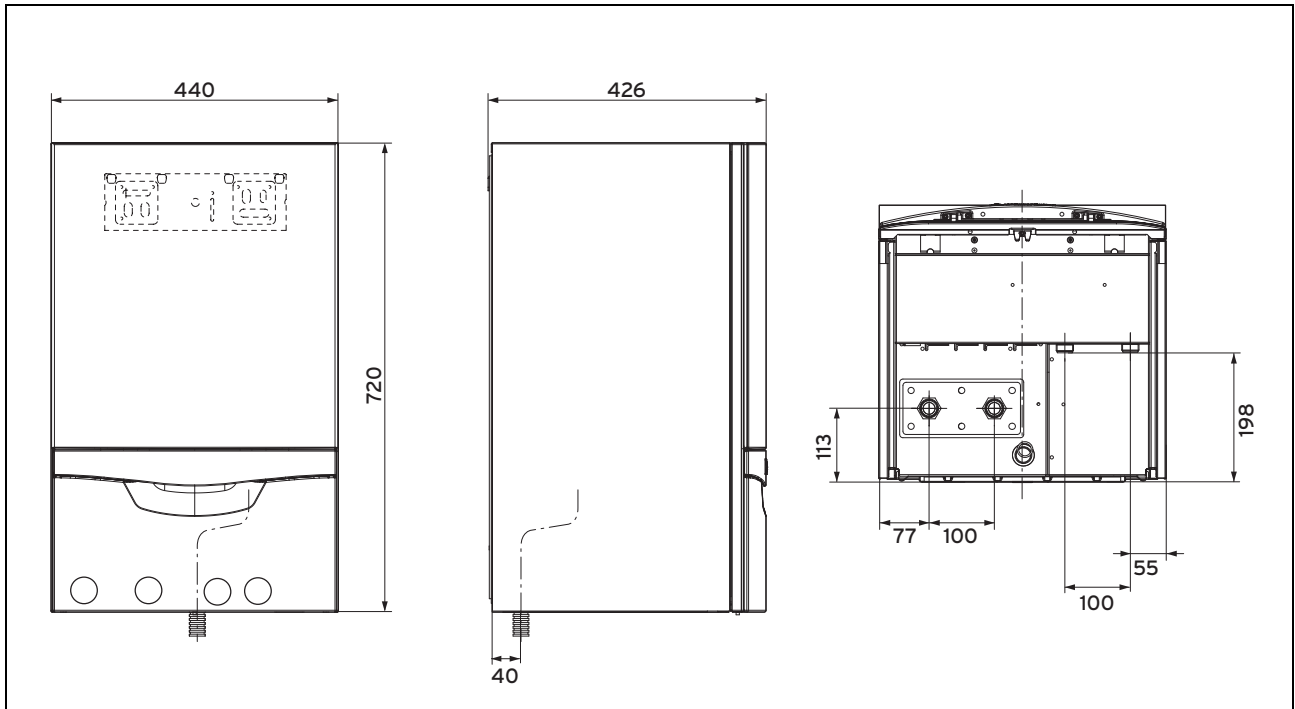
3. Přepravujte výrobek vždy tak, jak je vyobrazeno nahoře.



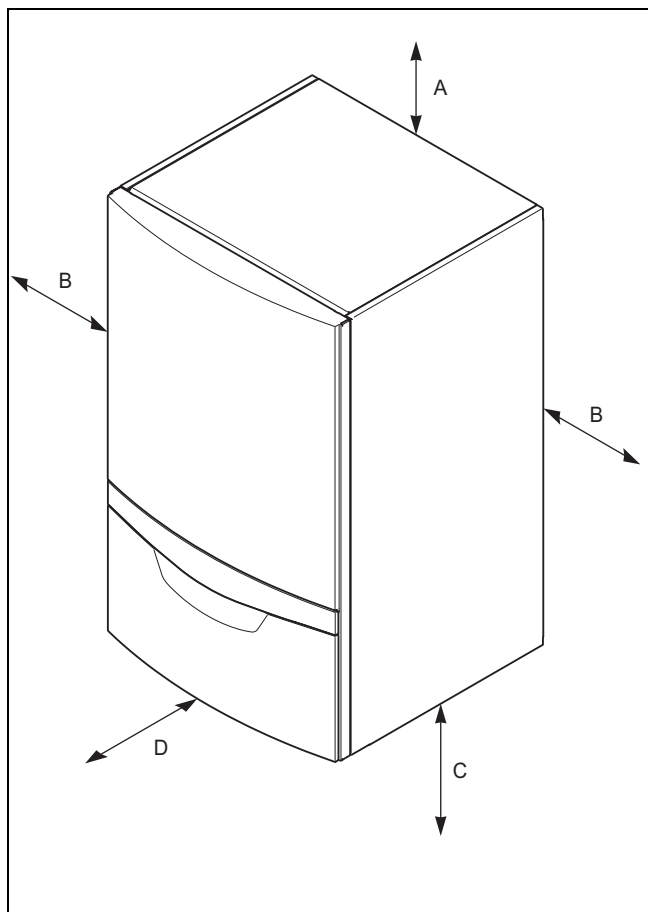
4. Výrobek nikdy nepřevážte, jak je znázorněno na výše uvedeném obrázku.

## 4 Montáž

### 4.5 Rozměry



## 4.6 Minimální vzdálenosti



Výrobek se upevňuje zavěšením na stěnu.

	Minimální vzdálenost k uniTOWER a zásobníku teplé vody	Minimální vzdálenost k MEH 60, MEH 61 a závěsným plynovým kotlům
A	200 mm	
B	300 mm	100 mm
C	500 mm	
D	600 mm	

- Pro usnadnění údržby dodržujte uvedené minimální vzdálenosti.

Je-li výrobek zavěšen vedle modulu příslušenství uniTOWER, je třeba dodržet vzdálenost 300 mm.

Je-li výrobek zavěšen vedle modulu příslušenství MEH61/60, je třeba dodržet vzdálenost 100 mm.

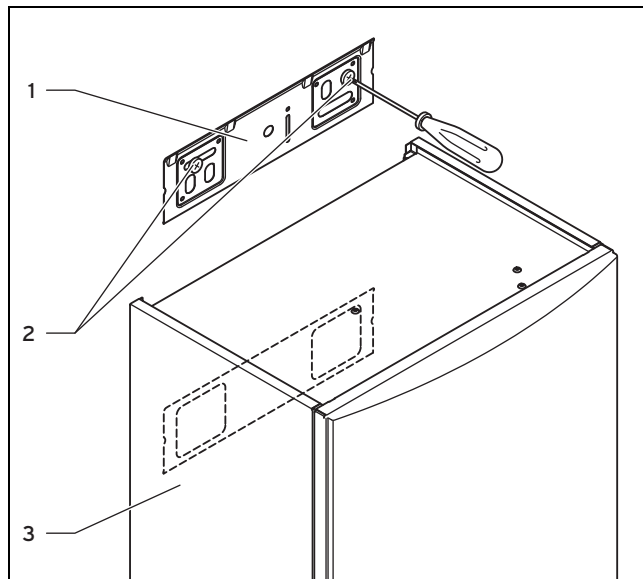
## 4.7 Použití montážní šablony

**Pokyn**

Pro snadnou montáž výrobku na stěnu je součástí dodávky montážní šablona.

1. Vyrovnajte montážní šablono v svisle na místě montáže.
2. Upevněte šablono na stěnu, např. připínáčky.
3. Vyznačte na stěně otvory pro držák zařízení.

## 4.8 Zavěšení výrobku

**Nebezpečí!****Nebezpečí úrazu při nedostatečné nosnosti upevňovacích prostředků!**

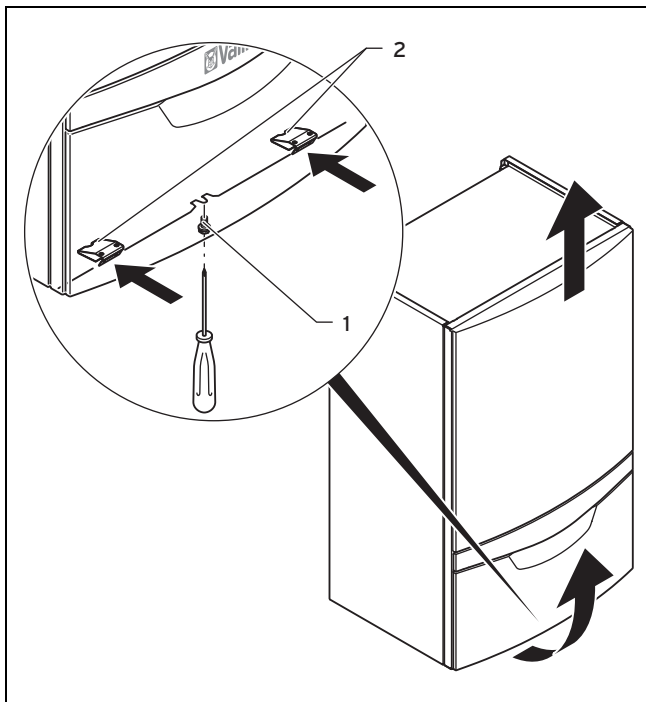
Při nedostatečné nosnosti upevňovacích prvků nebo stěny se může výrobek uvolnit a spadnout na zem. Z poškozených vedení může vytékat nemrznoucí směs.

- Při montáži výrobku dbejte na dostatečnou nosnost upevňovacích prvků a stěny.
- Zkontrolujte stav stěny.

1. Vyrovnajte výrobek podle minimálních vzdáleností od stěny (→ Strana 13) a podle dodané montážní šablony.
2. Dodržujte požadavky na místo instalace (→ Strana 11).
3. Pomocí dodaných hmoždinek a šroubů (2) namontujte na stěnu, resp. na montážní rám držák zařízení (1).
4. Zavěste výrobek (3) shora za závěsný třmen na držák zařízení.

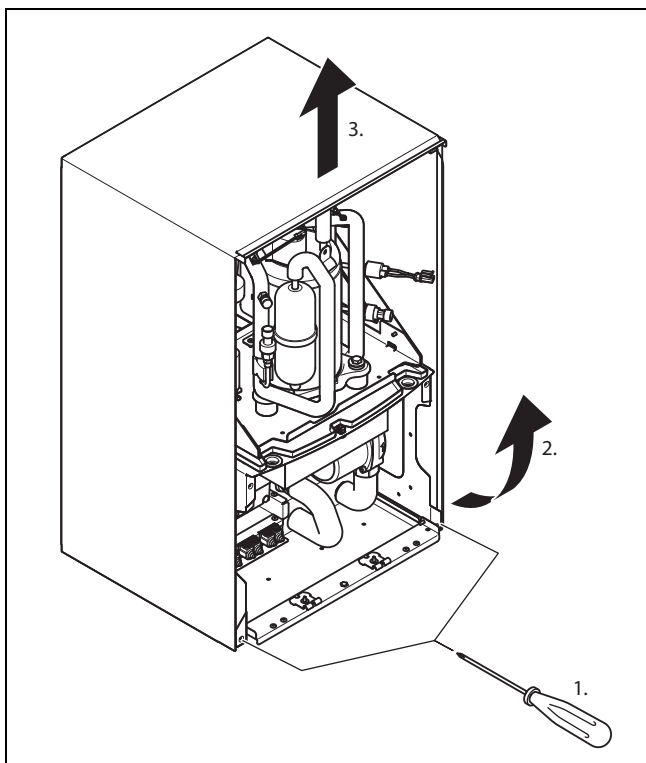
## 5 Hydraulická instalace

### 4.9 Demontáž čelního krytu



1. Povolte šroub (1) na dolní straně výrobku.
2. Stiskněte obě svorky (2) na dolní straně výrobku, aby se čelní kryt uvolnil.
3. Odtáhněte čelní kryt na spodním okraji dopředu.
4. Zvedněte čelní kryt z držáku nahoru.

### 4.10 Demontáž bočního krytu



1. Odstraňte oba šrouby (1).
2. Dolní část postranního krytu vytáhněte vpřed.
3. Zvedněte postranní kryt nahoru.

### 4.11 Odstranění přepravních pojistek

1. Demontujte přední kryt, jak je znázorněno na obrázku. (→ Strana 14)
2. Demontujte boční kryt. (→ Strana 14)
3. Odstraňte přepravní pojistky (pěnové prvky) vlevo a vpravo:
  - po straně pod plošinou chladičského okruhu.
4. Odstraňte přepravní pojistku (pěnový prvek) z předního krytu.

## 5 Hydraulická instalace

- ▶ Dodržujte příslušné pokyny k hydraulické instalaci v příloze a v návodu k instalaci systému.

### 5.1 Provedení hydraulické instalace



#### Pozor!

#### Nebezpečí poškození zbytky ve výstupu do topení a vstupu z topení!

Zbytky, jako kuličky po svařování, okuje, koudel, tmel, rez, hrubá nečistota ap. z potrubí, se mohou usazovat v tepelném čerpadle a způsobit závady.

- ▶ Před připojením tepelného čerpadla pečlivě propláchněte topný systém, abyste odstranili případné zbytky!



#### Pozor!

#### Nebezpečí poškození v důsledku netěsností!

Mechanické pnutí solárních vedení může způsobit netěsnosti, a tím škody na výrobku.

- ▶ Zabraňte mechanickému pnutí připojovacích vedení!

1. Instalujte připojovací vedení podle rozměrových a připojovacích výkresů.
2. Nástěnné třmeny pro upevnění potrubí topného okruhu a okruhu nemrznoucí směsi nemontujte příliš blízko k tepelnému čerpadlu, abyste zabránili přenosu hluku.



#### Pokyn

Kompresor tepelného čerpadla má dvojitou vibrační izolaci. Eliminují se tak systémové vibrace chladičského okruhu. Za určitých okolností se však mohou objevovat zbytkové vibrace.

3. Místo nástěnných třmenů používejte příp. izolační třmeny s přidavnou gumovou izolací a eventuálně pancéřované hadice (gumové hadice s výztuhou).
4. Nepoužívejte vlnité hadice z ušlechtilé oceli, aby nedocházelo k příliš velkým ztrátám tlaku na straně topné vody.
5. Do topného systému namontujte odvzdušňovací ventily.

## 5.2 Požadavky na topný okruh

U topných systémů, které jsou vybaveny převážně termostatickými nebo elektrickými ventily, musí být zajištěn stálý, dostatečný průtok tepelným čerpadlem. Nezávisle na volbě topného systému musí být zajištěno minimální cirkulační množství topné vody (40 % jmenovitého průtočného množství, viz tabulku Technické údaje), protože výrobek neobsahuje pře-pouštěcí ventil.

## 5.3 Připojení tepelného čerpadla k topnému okruhu



### Pozor!

#### Nebezpečí poškození v důsledku usazování magnetitu!

U topných systémů s ocelovými trubkami, statickými topnými plochami a/nebo trivalentními akumulacími zásobníky může u větších množství vody dojít k tvoření magnetitu.

- ▶ Pro ochranu vnitřního čerpadla nasadte magnetický filtr.
- ▶ Filtr umístěte bezpodmínečně přímo v prostoru vstupního potrubí tepelného čerpadla.



### Pozor!

#### Nebezpečí poškození při použití nevhodných ochranných prostředků proti zamrznutí a korozi!

Nevhodné prostředky proti zamrznutí a korozi mohou poškodit těsnění a ostatní součásti a způsobit netěsnosti s únikem vody.

- ▶ Topnou vodu obohacujte pouze přípustnými prostředky proti zamrznutí nebo korozi.
- ▶ Dodržujte předpisy pro napouštění.



### Pozor!

#### Nebezpečí poškození v důsledku ochlazení pod rosný bod a tvoření kondenzace v chladicím provozu!

Radiátory nejsou vhodné pro chladicí provoz s výrobkem.

- ▶ Zajistěte, aby nebyly radiátory používány pro chladicí provoz.



### Varování!

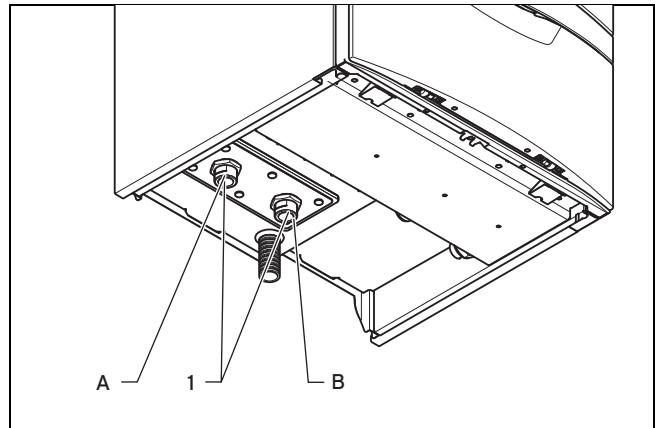
#### Nebezpečí opaření párou nebo horkou vodou!

Přes odtokovou hadici pojistného ventilu se při přetlaku vypouští pára a/nebo horká voda.

- ▶ Nechte konec hadice tak, aby při vypouštění páry a/nebo horké vody nebyly ohroženy žádné osoby.

1. Instalujte hadici pojistného ventilu v nezámrzném prostředí a nechte ji viditelně končit v otevřené výlevce.
2. Připojte výstup topení k přípojce výstupního potrubí tepelného čerpadla.
3. Připojte vstup topení k přípojce vstupního potrubí tepelného čerpadla.
4. Všechny trubky topného okruhu a přípojky tepelného čerpadla parotěsně zaizolujte, aby se tím zamezilo ochlazení pod rosný bod během chlazení.

## 5.4 Připojení tepelného čerpadla k okruhu nemrznoucí směsi



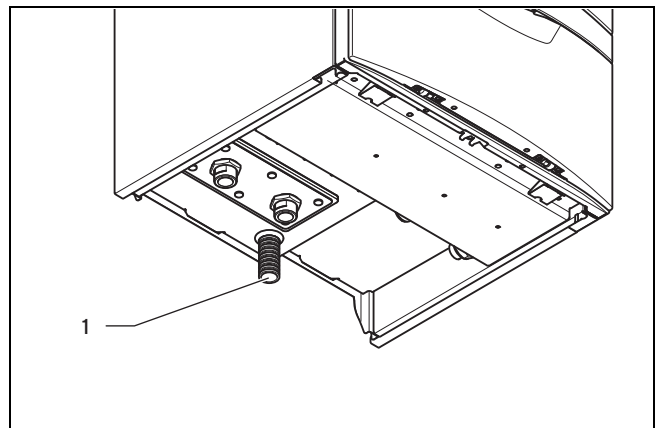
1. Odstraňte zaslepovací krytky (1) z přípojek zařízení. Už nebudou zapotřebí a lze je odborně zlikvidovat.
2. Připojte vedení nemrznoucí směsi k tepelnému čerpadlu.
3. Vedení nemrznoucí směsi spojte s přípojkou „A“ (nemrznoucí směs teplá) a „B“ (nemrznoucí směs studená) tepelného čerpadla.
4. Na straně zařízení instalujte v okruhu nemrznoucí směsi automatický odvzdušňovač.
5. Všechna vedení nemrznoucí směsi a přípojky tepelného čerpadla izolujte odolně proti difuzi páry.

## 5.5 Instalace odtoku k pojistnému ventilu



### Pokyn

Ve výrobku je integrován pojistný ventil pro topný systém.



1. Namontujte odtokovou výlevku pro pojistný ventil.

## 5 Hydraulická instalace

- Průměr odtoková výlevka / odtoková trubka:  
≥ 32 mm (≥ 1,26 in)
- 2. Odtokovou výlevku namontujte tak, aby při úniku vody nebyly poškozeny žádné kabely nebo jiné elektrické součásti.
- Konec vedení musí být viditelný.

### 5.6 Napouštění a odvzdušnění topného okruhu

#### 5.6.1 Kontrola a úprava topné/plnicí a doplňovací vody



##### Pozor!

##### Riziko věcných škod v důsledku nekvalitní topné vody

- ▶ Zajistěte dostatečnou kvalitu topné vody.

- ▶ Než systém začnete napouštět nebo dopouštět, zkontrolujte kvalitu topné vody.

##### Kontrola kvality topné vody

- ▶ Odeberte trochu vody z topného okruhu.
- ▶ Zkontrolujte vzhled topné vody.
- ▶ Zjistíte-li sedimentující látky, musíte systém vyčistit.
- ▶ Magnetickou tyčí zkontrolujte, zda je přítomen magnetit (oxid železitý).
- ▶ Zjistíte-li magnetit, systém vyčistěte a proveďte vhodná opatření pro ochranu proti korozi. Nebo namontujte magnetický filtr.
- ▶ Zkontrolujte hodnotu pH odebrané vody při 25 °C.
- ▶ U hodnot pod 8,2 nebo nad 10,0 vyčistěte systém a upravte topnou vodu.
- ▶ Zajistěte, aby se do topné vody nedostal kyslík.

##### Kontrola plnicí a doplňovací vody

- ▶ Než systém napustíte, změřte tvrdost plnicí a doplňovací vody.

##### Úprava plnicí a doplňovací vody

- ▶ Při úpravě vody dodržujte platné předpisy a technické normy.

Nestanoví-li předpisy a technické normy vyšší požadavky, platí tyto požadavky:

Topnou vodu musíte upravovat,

- překračuje-li celkové množství plnicí a doplňovací vody během doby používání systému trojnásobek jmenovitého objemu topného systému nebo
- nejsou-li splněny mezní hodnoty uvedené v následující tabulce nebo
- je-li hodnota pH topné vody nižší než 8,2 nebo vyšší než 10,0.

Celkový topný výkon	Tvrdost vody při specifickém objemu systému <sup>1)</sup>					
	≤ 20 l/kW		> 20 l/kW ≤ 50 l/kW		> 50 l/kW	
kW	°dH	mol/m <sup>3</sup>	°dH	mol/m <sup>3</sup>	°dH	mol/m <sup>3</sup>
< 50	< 16,8	< 3	11,2	2	0,11	0,02
> 50 až ≤ 200	11,2	2	8,4	1,5	0,11	0,02
> 200 až ≤ 600	8,4	1,5	0,11	0,02	0,11	0,02

Celkový topný výkon	Tvrdost vody při specifickém objemu systému <sup>1)</sup>					
	≤ 20 l/kW		> 20 l/kW ≤ 50 l/kW		> 50 l/kW	
kW	°dH	mol/m <sup>3</sup>	°dH	mol/m <sup>3</sup>	°dH	mol/m <sup>3</sup>
> 600	0,11	0,02	0,11	0,02	0,11	0,02

1) Litr jmenovitého objemu/topný výkon; u systémů s více TČ je třeba dosadit nejmenší samostatný topný výkon.



##### Pozor!

##### Riziko věcných škod v důsledku obohacení topné vody nevhodnými přísadami!

Nevhodné přísady mohou způsobit změny na součástech, zvuky při topném režimu a příp. další následné škody.

- ▶ Nepoužívejte žádné nevhodné prostředky proti zamrznutí a korozi, biocidy a těsnicí prostředky.

Při řádném používání následujících přísad nebyly u našich výrobků dosud zjištěny žádné nesrovnalosti.

- ▶ Při používání přísad bezpodmínečně dodržujte pokyny výrobce.

Za slučitelnost jakékoli přísady s topným systémem a její účinnost nepřebíráme žádnou záruku.

##### Čistící přísady (následné propláchnutí nezbytné)

- Adey MC3+
- Adey MC5
- Fernox F3
- Sentinel X 300
- Sentinel X 400

##### Trvalé systémové přísady

- Adey MC1+
- Fernox F1
- Fernox F2
- Sentinel X 100
- Sentinel X 200

##### Trvalé systémové přísady pro ochranu proti zamrznutí

- Adey MC ZERO
- Fernox Antifreeze Alphi 11
- Sentinel X 500
- ▶ Použijete-li výše uvedené přísady, informujte provozovatele o nutných opatřeních.
- ▶ Informujte provozovatele o potřebných postupech pro ochranu proti zamrznutí.

#### 5.6.2 Napuštění/doplnění topného systému

1. Otevřete všechny termostatické ventily topného systému a příp. všechny další uzavírací ventily.
2. Zkontrolujte těsnost všech přípojek a celého topného systému.
3. Pro odstranění vzduchového polštáře z topného systému je třeba topný systém propláchnout plnicím čerpadlem. Tepelné čerpadlo přítom plňte vstupním potrubím a vodu nechte odtékat výstupním potrubím.



## 5.7 Napouštění a odvzdušnění okruhu nemrznoucí směsí

### 5.7.1 Míchání nemrznoucí směsí

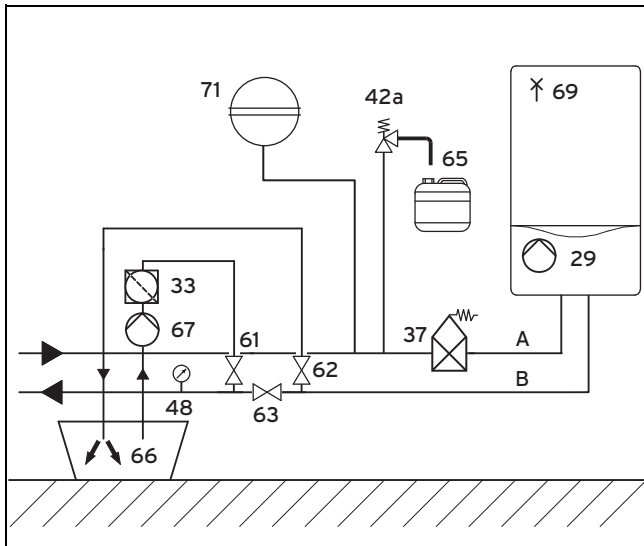
Nemrznoucí směs se skládá z vody smíchané s koncentrovaným nemrznoucím prostředkem. To, které nemrznoucí směsi smí být používány, je v jednotlivých regionech značně odlišné. Informujte se ohledně tohoto u příslušných úřadů.

Vaillant povoluje provoz tepelného čerpadla pouze s nemrznoucí směsí ethylenglykolu v předepsaném poměru.

Alternativně lze u společnosti Vaillant objednat také příslušné hotové směsi pro tepelná čerpadla.

- ▶ Smíchejte důkladně ethylenglykol s vodou.
  - Poměr ethylenglykol/voda: 3/7
  - ◁ Vznikne vodný roztok 30 % obj. ethylenglykolu.
  - ◁ Nemrznoucí směs je chráněna proti mrazu.
    - Ochrana před mrazem nemrznoucí směsí: -16 ... -14 °C
- ▶ Zkontrolujte směšovací poměr nemrznoucí směsí.
  - Pracovní materiál: Refraktometr

### 5.7.2 Napuštění okruhu nemrznoucí směsí



29	Čerpadlo nemrznoucí směsí	65	Záchytná nádoba na nemrznoucí směs
33	Filtr pro zachycování nečistot	66	Nádoba na nemrznoucí směs
37	Automatický odvzdušňovač	67	Plnicí čerpadlo
42a	Pojistný ventil	69	Odvzdušňovací šrouby
48	Manometr (volitelně)	71	Expanzní nádoba
61	Uzavírací ventil	A	Od zdroje tepla k tepelnému čerpadlu (horká nemrznoucí směs)
62	Uzavírací ventil	B	Od tepelného čerpadla ke zdroji tepla (studená nemrznoucí směs)
63	Uzavírací ventil		

1. Do tlakového vedení namontujte filtr pro zachycování nečistot (33).
2. Připojte tlakové vedení plnicího čerpadla k uzavíracímu ventilu (61).
3. Zavřete uzavírací ventil (63).
4. Otevřete uzavírací ventil (61).
5. Připojte na uzavírací ventil (62) hadici vedoucí do nemrznoucí směsí.

6. Otevřete uzavírací ventil (62).



### Pozor!

#### Riziko věcných škod v důsledku špatného směru napouštění!

Při napouštění proti směru proudění čerpadla nemrznoucí směsí může dojít k turbínovému efektu s poškozením elektroniky čerpadla.

- ▶ Zajistěte napouštění ve směru proudění čerpadla nemrznoucí směsí.

7. Do okruhu nemrznoucí směsí napusťte roztok nemrznoucí směsí pomocí plnicího čerpadla (67) z nádoby na nemrznoucí směs (66).
  - Nemrznoucí směs: poměr ethylenglykol/voda: 3/7
8. Škrcením plnicího čerpadla můžete snížit pronikání vzduchu do okruhu nemrznoucí směsí.

### 5.7.3 Odvzdušnění okruhu nemrznoucí směsí

1. Pro napuštění a propláchnutí okruhu nemrznoucí směsí spusťte plnicí čerpadlo (67).
2. Nechte plnicí čerpadlo (67) běžet nejméně 10 minut, aby bylo dosaženo dostatečného napuštění a propláchnutí.
3. Poté zavřete uzavírací ventily (61) a (62) a plnicí čerpadlo (67) vypněte.
4. Otevřete a zavřete odvzdušňovací ventily (69) na tepelném čerpadle a zkontrolujte, zda ještě uniká vzduch.
5. Zcela odvzdušněte tepelné čerpadlo, abyste zabránili ovlivnění funkce vzduchem v okruhu nemrznoucí směsí.
6. Na odvzdušňovací ventily nasadte silikonovou hadici (ø 5 mm) a zachycujte nemrznoucí směs do nádoby.
7. Postup propláchnutí případně opakujte.
8. Otevřete uzavírací ventil (63).

### 5.7.4 Natlakování okruhu nemrznoucí směsí

1. Pomocí plnicího čerpadla (67) vytvořte tlak v okruhu nemrznoucí směsí.



### Pokyn

Pro bezproblémový provoz okruhu nemrznoucí směsí je nezbytný plnicí tlak 0,15 MPa (1,5 bar). Pojistný ventil se otevírá při 0,3 MPa (3 bar).

2. Odečtěte tlak na manometru.
  - Provozní tlak okruh nemrznoucí směsí: 0,15 MPa (1,50 bar)
3. Natlakujte okruh nemrznoucí směsí doplněním nemrznoucí směsí plnicím čerpadlem tím, že otevřete uzavírací ventil (61).
4. Otevřete uzavírací ventil (62), abyste odpustili případný přetlak nad úroveň požadovaného plnicího tlaku 0,15 MPa (1,5 bar) a pod úroveň aktivačního tlaku pojistného ventilu 0,3 MPa (3 bar).
5. V systému DIA tepelného čerpadla zkontrolujte plnicí tlak okruhu nemrznoucí směsí.
6. Postup případně opakujte.
7. Odpojte obě hadice od ventilů (61) a (62).

## 6 Elektrická instalace

- Po uvedení tepelného čerpadla do provozu proveďte opětovné odvětrání.
- Předajte provozovateli nádobu se zbylou nemrznoucí směsí k uložení.

## 6 Elektrická instalace

### 6.1 Provedení elektroinstalace

- Dodržujte příslušné pokyny k elektroinstalaci v příloze a v návodu k instalaci systému.



#### Nebezpečí!

#### Nebezpečí úrazu elektrickým proudem!

Při dotyku připojení pod napětím může dojít ke zranění osob.

- Před zahájením elektroinstalačních prací vytáhněte vždy síťovou zástrčku výrobku ze zásuvky s ochranným kontaktem.
- Přívod proudu zajistěte proti opětovnému zapnutí.



#### Nebezpečí!

#### Nebezpečí úrazu elektrickým proudem u neodborně provedené elektrické přípojky!

Neodborně provedená elektrická přípojka může negativně ovlivnit provozní bezpečnost výrobku a způsobit zranění osob a věcné škody.

- Elektrickou instalaci smí provádět výhradně autorizovaný servisní technik, který je odpovědný za dodržování stávajících norem a směrnic.



#### Pozor!

#### Věcné škody v důsledku zkratu!

Vedení se síťovým napětím (230 V) smějí být pro připojení ke svorce 230 V odizolována maximálně na 10 mm. V případě delšího odizolování hrozí nebezpečí zkratů na desce plošných spojů, nejsou-li kabely ke svorce 230 V správně upevněny.

- Odizolujte vedení maximálně na 10 mm.
- Dbejte na řádnou instalaci.

- Při elektrickém připojení výrobku dodržujte technické připojovací podmínky pro připojení na síť nízkého napětí provozovatele rozvodné sítě.
- Na místě instalace v budově instalujte nízkonapěťová vedení, např. vedení čidel, v dostatečné vzdálenosti od vedení 230 V. Minimální vzdálenost vedení nízkého a síťového napětí při délce vedení > 10 m: 25 cm.
- Pro elektrické napájení zasuňte síťovou zástrčku tepelného čerpadla do vhodné zásuvky s ochranným kontaktem. Dodržujte přítom pokyny (→ Strana 22).

- Dbejte na to, aby zásuvka s ochranným kontaktem měla samostatné jištění pro tepelné čerpadlo. Zásuvka s ochranným kontaktem musí být po instalaci kdykoli přístupná.



#### Pokyn

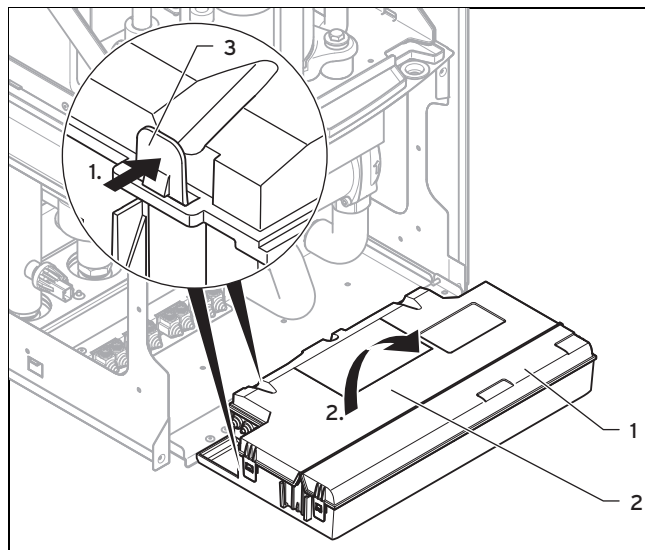
Při poškození některého z připojovacích vedení výrobků k síti musí být toto vedení nahrazeno zvláštním připojovacím vedením, které je k dispozici u výrobce nebo v servisu.

- Dbejte na maximální délku vedení čidel.
  - Délka vedení čidel max.: 50 m (164 ft – 1 in)

### 6.2 Instalace vedení ke sběrnici

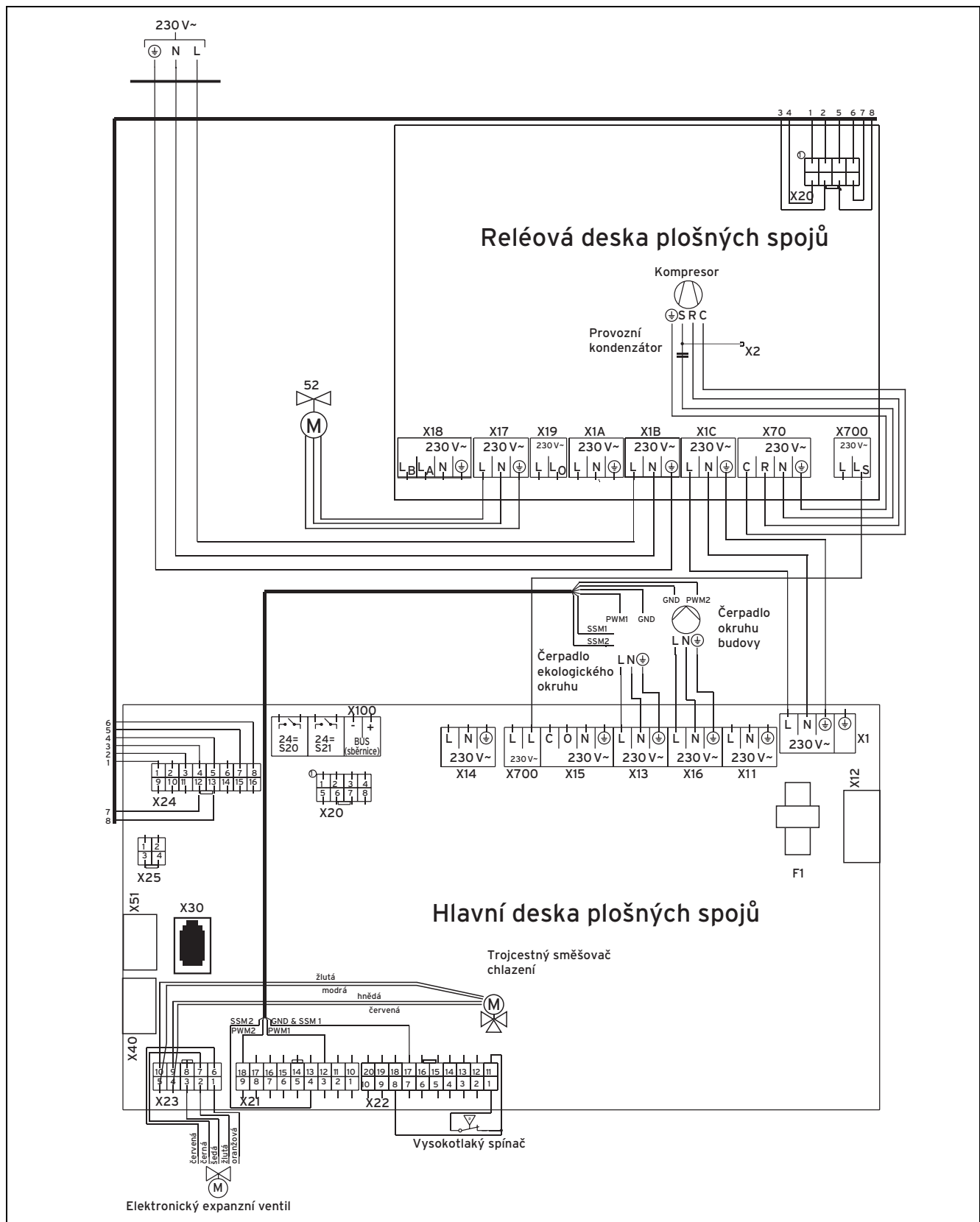
- Instalujte vedení ke sběrnici do hvězdy ze zásuvky rozdělovače k jednotlivým výrobkům.
- Při připojení více vodičů použijte spojovací svorky.
- Při instalaci dbejte na to, aby vedení eBUS neprobíhala souběžně s připojovacími vedeními k síti.
  - Průměr vedení:  $\geq 0,75 \text{ mm}^2$

### 6.3 Otevření spínací skříňky



- Odklopte spínací skříňku (1) dopředu.
- Povolte 4 klipy zadního víka (2) spínací skříňky z držáků (3) na zadní části a na bočních částech spínací skříňky.
- Odklopte víko nahoru.
- Dbejte na komponenty a příslušenství v příslušném návodu k instalaci systému (→ Strana 48), které je třeba připojit ve spínací skříňce.

## 6.4 Schémata zapojení

**Reléová deska plošných spojů**

X700	Bezpečnostní relé kompresor
X70	Kompresor
X1A	—

X1B	Síťové připojení
X1C	Zajištění síťového připojení hlavní deska plošných spojů
X17	Signál chlazení aktivní, přepínání termostatického ventilu

## 6 Elektrická instalace

X18 —  
X19 —

### Hlavní deska plošných spojů

F1 Pojistka F2 T 4 A / 250 V  
S20 Přípojka příložného termostatu (24 V=)  
S21 —  
X1 Síťová přípojka 230 V~ (hlavní deska plošných spojů)  
X11 —  
X12 Konektor síťové napájení přídavný modul 2 ze 7  
X13 Ekologický okruh čerpadlo  
X14 —  
X15 —

X20 Řídicí vedení hlavní deska plošných spojů

X16 Okruh budovy čerpadlo  
X20 - X25 interní elektrické přípojky  
X30 Diagnostické rozhraní  
X40 Řídicí přípojka přídavný modul 2 ze 7  
X41 Konektor pro venkovní čidlo DCF/AF (venkovní čidlo + signál DCF)  
X51 Konektor AI displej  
X100 eBUS (např. regulátor VRC 700)  
X700 Bezpečnostní relé kompresor

## 6.5 Připojení regulátoru a příslušenství k elektronice



### Nebezpečí!

#### Nebezpečí ohrožení života u připojení pod napětím!

Při práci ve spínací skříňce zdroje tepla hrozí nebezpečí úrazu elektrickým proudem.

- ▶ Před zahájením práce ve spínací skříňce zdroje tepla vytáhněte síťovou zástrčku ze zásuvky s ochranným kontaktem.
- ▶ Přívod proudu zajistěte proti opětovnému zapnutí.
- ▶ Spínací skříňku otevírejte pouze v případě, že je zdroj tepla bez napětí.



### Pozor!

#### Nebezpečí poškození v důsledku neodborné instalace!

Síťové napětí na špatných konektorových svorkách systému ProE může zničit elektroniku.

- ▶ Na svorky sběrnice eBUS (+/-) nepřipojujte síťové napětí.

1. Otevřete spínací skříňku. (→ Strana 18)
2. Napájecí vedení připojovaných komponent (např. externích komponent, venkovních čidel) vedte kabelovými průchodkami na spodní straně výrobku.
3. Použijte odlehčení v tahu.
4. Napájecí vedení podle potřeby zkraťte.
5. Odstraňte nejvýše 3 cm vnějšího obalu pružných vedení.
6. Zajistěte, aby při odstraňování vnějšího obalu nebyla poškozena izolace vnitřních pramenů.
7. Izolujte vnitřní prameny jen tak, aby bylo možné vytvořit dobré, stabilní spoje.
8. Odizolované konce vodičů opatřete koncovkami, abyste zajistili bezpečné spojení bez uvolněných drátů, a zabránili tak zkratům.
9. Konektor ProE připojte pomocí šroubováku k připojovacím vedením regulátoru.



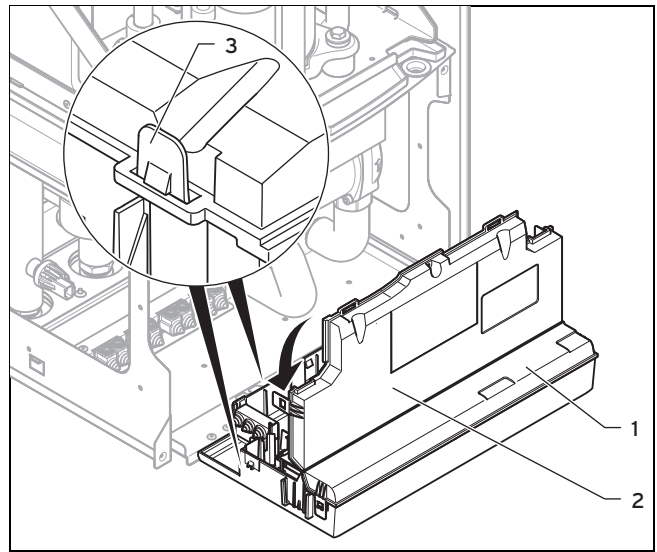
### Pokyn

Zajistěte, aby byly vodiče ve svorkách konektoru ProE pevně upevněny.

10. Regulátor a příslušenství připojte podle schémat zapojení v příloze.
11. Při montáži regulátoru do výrobku (podle schématu systému, viz přílohu) odstraňte kryt na výrobku a zasuňte regulátor na příslušnou pozici.
12. Konektor ProE zasuňte na příslušnou pozici hlavní desky plošných spojů tepelného čerpadla.
13. Vedení řádně instalujte.
14. Zajistěte kabel odlehčovacími sponami ve spínací skříňce.

15. Zavřete spínací skříňku. (→ Strana 21)

## 6.6 Uzavření spínací skříňky



1. Zavřete zadní stěnu (2) jejím zatlačením dolů na spínací skříňku (1).
2. Dbejte na to, aby všechny čtyři příchytky (3) slyšitelně zapadly do držáků.
3. Vyklopte spínací skříňku nahoru.
4. Namontujte opláštění. (→ Strana 21)
5. Namontujte přední kryt. (→ Strana 21)

## 6.7 Kontrola elektroinstalace

- ▶ Po skončení instalace zkontrolujte elektroinstalaci provedením upevnění a dostatečné izolace vytvořených připojení.

## 6.8 Ukončení instalace

### 6.8.1 Kontrola tlaku a těsnosti systému

1. Po skončení instalace proveďte kontrolu systému.
2. Uveďte tepelné čerpadlo do provozu pomocí příslušného návodu k obsluze.

### Zkontrolujte tlak vody a vodotěsnost

3. Zkontrolujte těsnost topného systému.

### 6.8.2 Nasazení opláštění tepelného čerpadla

1. Zavěste opláštění do horních háků tepelného čerpadla.
2. Upevněte opláštění dvěma šrouby na přední straně tepelného čerpadla.

### 6.8.3 Nasazení předního krytu tepelného čerpadla

1. Nasadte čelní kryt na horní držáky.
2. Zatlačte čelní kryt na tepelné čerpadlo, aby svorky na čelním krytu zapadly. Pro usnadnění můžete svorky současně zatlačit nahoru.
3. Přední kryt upevněte šroubem na dolní straně tepelného čerpadla.

## 7 Uvedení do provozu

### 6.8.4 Připojení tepelného čerpadla k elektrickému napájení



#### Nebezpečí!

#### Nebezpečí úrazu elektrickým proudem!

Výrobek je z výroby vybaven síťovou zástrčkou CEE 7/7. Je-li síťová zástrčka spojena s neodpovídající zásuvkou s ochranným kontaktem, hrozí nebezpečí úrazu elektrickým proudem.

- ▶ Není-li podle příslušné země k dispozici vhodná zásuvka s ochranným kontaktem, použijte příslušný místní adaptér s ochranným kontaktem.



#### Nebezpečí!

#### Nebezpečí požáru v důsledku neodpovídající zásuvky s ochranným kontaktem!

Výrobek je z výroby vybaven síťovou zástrčkou CEE 7/7. Je-li síťová zástrčka spojena s neodpovídající zásuvkou s ochranným kontaktem, hrozí nebezpečí požáru.

- ▶ Není-li podle příslušné země k dispozici vhodná zásuvka s ochranným kontaktem, použijte příslušný místní adaptér s ochranným kontaktem.

- ▶ Po ukončení všech ostatních instalačních kroků zasuňte síťovou zástrčku do vhodné zásuvky s ochranným kontaktem.

## 7 Uvedení do provozu

- ▶ Dodržujte příslušné pokyny pro uvedení do provozu v návodu k instalaci systému.

### 7.1 Koncepte ovládání tepelného čerpadla

Koncepte ovládání a obsluha tepelného čerpadla jsou popsány v návodu k obsluze tepelného čerpadla.

#### 7.1.1 Přehled struktura menu úrovně pro instalatéry

Přehled servisní rovina (→ Strana 29)

### 7.2 Uvedení tepelného čerpadla do provozu

- ▶ Zasuňte síťovou zástrčku do zásuvky s ochranným kontaktem.
  - ◀ Na displeji se zobrazí základní zobrazení.

### 7.3 Procházení průvodce instalací

Při prvním zapnutí tepelného čerpadla se spustí průvodce instalací.

Spuštění průvodce instalací je třeba potvrdit. Po tomto potvrzení jsou všechny požadavky na topení tepelného čerpadla blokovány. Tento stav trvá až do ukončení, resp. přerušení průvodce instalací.

#### 7.3.1 Nastavení jazyka

- ▶ Nastavte požadovaný jazyk.

#### 7.3.2 Nastavení protimrazové ochrany

**Platnost:** Typ ekologického okruhu zemina/nemrznoucí směs

- ▶ V případě potřeby změňte teplotu. Z výroby je nastavena na  $-7\text{ °C}$ .
  - Mrazová ochrana:  $-13 \dots 4\text{ °C}$

#### 7.3.3 Odvzdušněte okruh budovy

- ▶ Pro odvzdušnění okruhu budovy spustíte testovací program (→ Strana 26) **P.05**.

#### 7.3.4 Odvzdušněte ekologický okruh

- ▶ Pro odvzdušnění ekologického okruhu spustíte testovací program (→ Strana 26) **P.06**.

#### 7.3.5 Telefonní číslo servisní technik

V menu zařízení můžete uložit své telefonní číslo.

Uživatel je může zobrazit v informačním menu. Telefonní číslo může mít až 16 číslic a nesmí obsahovat mezery. Je-li telefonní číslo kratší, ukončete zadávání za poslední číslici stisknutím pravého tlačítka výběru

Všechny číslice na pravé straně se smažou.

#### 7.3.6 Ukončení průvodce instalací




- ▶ Když úspěšně projdete průvodce instalací, potvrďte stisknutím .
  - ◀ Průvodce instalací se zavře a při příštím zapnutí výrobku se již nespustí.

### 7.4 Vyvolání Live Monitor (kontrola stavových kódů)

Menu → Live Monitor

- Pomocí této funkce můžete vyvolat stavové kódy tepelného čerpadla, které vám poskytnou informace o aktuálním provozním stavu tepelného čerpadla (Zobrazení stavu (→ Strana 26)).

## 7.5 Vyvolání úrovně pro instalatéry

1. Stiskněte současně  a .
  - **Menu** → **Servisní rovina**
2. Nastavte hodnotu **17** (kód) a potvrďte pomocí .

## 7.6 Regulace podle výstupní teploty topný provoz

Pro hospodárný a bezporuchový provoz tepelného čerpadla je důležité nastavit spuštění kompresoru. Náběh kompresoru je okamžik, kdy dochází k nejvyšším zátěžím soustavy. Pomocí regulace energetické bilance lze minimalizovat spuštění tepelného čerpadla bez omezení příjemného klimatu v místnostech. Podobně jako u ostatních ekvitermních regulátorů topení určuje regulátor na základě zjišťování venkovní teploty prostřednictvím tepelné křivky požadovanou výstupní teplotu. Výpočet energetické bilance se provádí na základě této požadované výstupní teploty a skutečné výstupní teploty, jejichž rozdíl je měřen a sumarizován každou minutu:

1 stupňová minuta [ $^{\circ}\text{min}$ ] = 1 K rozdílu teplot v průběhu 1 minuty

Při určitém tepelném deficitu (pod položkou menu **Konfigurace zařízení** → **Spuštění komp. od**) se spustí tepelné čerpadlo a vypne se teprve v okamžiku, kdy se přivedené množství tepla rovná tepelnému deficitu. Čím je nastavená negativní číselná hodnota vyšší, tím delší jsou intervaly, ve kterých kompresor je resp. není v provozu.

Jako přídatná podmínka je při odchylce skutečné výstupní teploty od požadované výstupní teploty o více než 7 K přímo zapnut resp. vypnut kompresor. Kompresor se vždy okamžitě spustí, jakmile regulátor aktuálně vyše požadavek na vytápění (např. jako časové okénko nebo při změně z provozu plynového kotle na provoz tepelného čerpadla).

### Časové podmínky pro provoz kompresoru

Pro provoz kompresoru vždy platí:

- Minimální doba chodu: 2 min
- Minimální doba klidu: 5 min
- Minimální doba od spuštění k spuštění: 20 min

## 7.7 Vyvolání statistik

**Menu** → **Servisní rovina** → **Testovací menu** → **Statistiky**

- Pomocí této funkce můžete vyvolat statistiky tepelného čerpadla.

## 7.8 Kontrola funkcí výrobku

1. Uvedte výrobek do provozu pomocí příslušného návodu k obsluze.
2. Přejděte k **Menu** → **Úroveň pro instalatéry** → **Test program** → **Testovací programy**.
3. Zkontrolujte topný provoz s **P.01**.
4. Zkontrolujte chladicí provoz s **P.02**.

## 8 Přizpůsobení topnému systému

### 8.1 Přizpůsobení topnému systému

Při prvním zapnutí tepelného čerpadla se spustí průvodce instalací.

Pokud jste již naplnili topný systém a ukončili průvodce instalací, ale chcete ještě jednou nastavit nejdůležitější systémové parametry, můžete také vyvolat položku menu **Konfigurace zařízení**.

**Menu** → **Servisní rovina** → **Konfigurace zařízení**

### 8.2 Nastavovací parametry tepelného čerpadla

Pro individuální nastavení tepelného čerpadla můžete určité parametry přizpůsobit v menu **Konfigurace zařízení**.

**Menu** → **Servisní rovina** → **Konfigurace zařízení**

Parametr	Vysvětlení
Jazyk	Zvolte zde požadovaný jazyk.
Kontaktní údaje	Zde můžete jako servisní technik vložit své telefonní číslo. Zákazník může toto číslo zobrazit v <b>Menu</b> → <b>Informace</b> .
Spuštění komp. od	Tepelný deficit, při kterém se spustí kompresor v topném provozu. Viz kapitolu „Regulace podle výstupní teploty topný provoz“.
Komp. hystereze	Dodatečná podmínka pro zapnutí a vypnutí kompresoru. Viz kapitolu „Regulace podle výstupní teploty topný provoz“.
max. zbyt. dopr. výška	Omezení zbytkové dopravní výšky výrobku v okruhu budovy. Při snížení hodnoty se otáčky čerpadla sníží tak, aby nebyla překročena nastavená zbytková dopravní výška.
Konf. čerpadla budovy	Přepínání mezi automatickým provozem (regulace průtoku s požadovanými hodnotami v závislosti na provozu) a provozem s pevnými hodnotami (1–100 %). Provoz s pevnými hodnotami se volí pouze v případě, že instalace nepřipouští automatický provoz.
Pod. top. zař., p. hod.	Požadovaná hodnota průtoku pro regulaci interního čerpadla okruhu budovy v případě, že plynový kotel ovládá směšovací okruh a současně funguje čerpání v tepelném čerpadle. Pouze ve spojení s příslušenstvím sady na 2 zóny.
Čerp. okolí, pož. hod.	Požadovaná pevná hodnota pro čerpadlo okruhu zdroje. Toto nastavení slouží k přizpůsobení instalovanému ekologickému okruhu (např. zemní sonda nebo zemní kolektor).
Mrazová ochrana	Minimální výstupní teplota z tepelného čerpadla do ekologického okruhu, při které se zastaví provoz, aby nedošlo k zmrznutí nemrzoucí směsi.
Povolení nouz. režimu	Při volbě „zap“ a nepřipojení žádného regulátoru (např. z důvodu závady) lze v základním menu nastavit požadovanou výstupní teplotu a zvolit druh provozu pro fungování tepelného čerpadla v nouzovém provozu.
Verze softwaru	Zde se střídavě zobrazuje číslo verze hlavní desky plošných spojů (HMU xxxx) a displeje (AI xxxx).

Další nastavovací údaje jsou uvedeny v příloze.

## 8 Přizpůsobení topnému systému

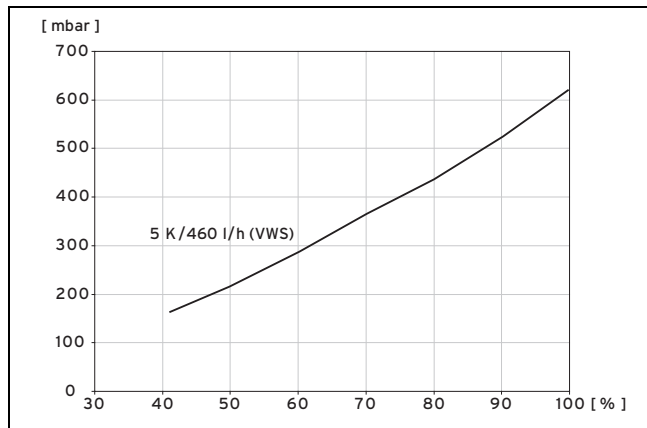
### 8.3 Nastavení vysoce účinného čerpadla

#### 8.3.1 Nastavení čerpadla okruhu budovy

##### Automatický provoz

Z výroby je jmenovitý objemový průtok automaticky upravován regulací objemového průtoku. Tato regulace umožňuje efektivní provoz oběhového čerpadla topení, protože otáčky čerpadla se přizpůsobují hydraulickému odporu systému. Vaillant doporučuje zachovat toto nastavení.

##### Ruční provoz



Menu → Servisní rovina → Konfigurace → Konf. čerpadla okruhu budovy

Nechcete-li používat automatický provoz čerpadla, můžete v menu **Konfigurace zařízení** nastavit ruční provoz. Na diagramu je znázorněno, jaký vliv má nastavení aktivace čerpadla na zbytkovou dopravní výšku při jmenovitém průtočném množství pro rozdíl teplot 5 K na straně topení.

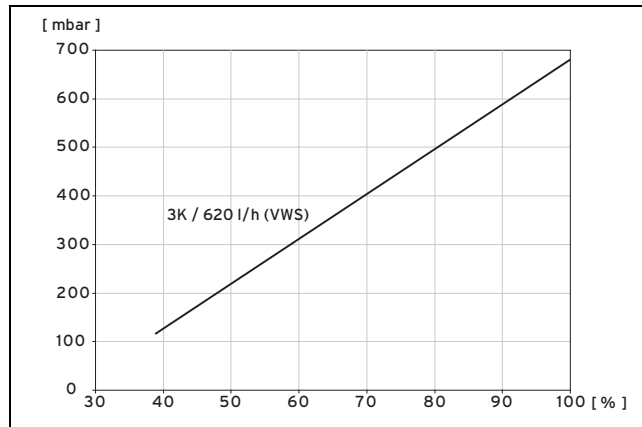
##### Nastavení maximálního rozdílového tlaku v okruhu budovy

Nesmí-li rozdílový tlak v okruhu budovy překročit maximální hodnotu, lze v menu **Konfigurace zařízení** nastavit omezení v rozsahu 0,02–0,07 MPa (0,2–0,7 bar).

Menu → Servisní rovina → Konfigurace → Max. zbytková dopravní výška

#### 8.3.2 Nastavení čerpadla okruhu zdroje

Je-li rozdíl teplot na straně zdroje tepla v důsledku malého poklesu tlaku (velké průřezy potrubí, malá výška vrtu) v trvalém provozu nižší než 2 K, můžete přizpůsobit dopravní výkon čerpadla. Na následujícím diagramu je znázorněno, jaký vliv má nastavení aktivace čerpadla na zbytkové dopravní výšky při jmenovitých objemových proudech pro rozdíl teplot 3 K na straně zdroje tepla.



Nastavení z výroby čerpadla okruhu zdroje má hodnotu 75 %.

#### 8.4 Nastavení výstupní teploty v topném provozu (bez připojeného regulátoru)

- Aktivujte ruční provoz.
  - Menu → Servisní rovina → Konfigurace → Aktivace nouz. provozu
- Stiskněte pravý tlačítkový volič („**III**“).
  - Na displeji se objeví výstupní teplota v topném provozu.
- Změňte výstupní teplotu v topném provozu pomocí tlačítka minus nebo tlačítka plus .
- Potvrďte změnu stisknutím pravého tlačítka výběru („OK“).

#### 8.5 Nastavení výstupní teploty v chladicím provozu (bez připojeného regulátoru)

- Aktivujte ruční provoz.
  - Menu → Servisní rovina → Konfigurace → Aktivace nouz. provozu
- Stiskněte pravý tlačítkový volič („**III**“).
  - Na displeji se zobrazí hodnota výstupní teploty v chladicím provozu.
- Změňte výstupní teplotu v chladicím provozu pomocí tlačítka minus nebo tlačítka plus .
- Potvrďte změnu stisknutím pravého tlačítka výběru („OK“).



##### Pokyn

Z výroby lze požadovanou výstupní teplotu v chladicím provozu nastavit na hodnoty od 20 °C do 16 °C.



## 8.6 Předání výrobku provozovateli

- ▶ Vysvětlíte provozovateli polohu a funkci bezpečnostních zařízení.
- ▶ Seznamte provozovatele s ovládáním výrobku.
- ▶ Informujte provozovatele zejména o bezpečnostních pokynech, které musí dodržovat.
- ▶ Informujte provozovatele o nutnosti provádět údržbu výrobku v určených intervalech.
- ▶ Předajte provozovateli všechny návody a dokumentaci k výrobku.

## 9 Inspekce a údržba

### 9.1 Kontrolní seznam kontroly a údržby

V následující tabulce jsou uvedeny inspekční činnosti a údržbářské práce, které musí být prováděny ve stanovených intervalech.

Č.	Práce	Revize (každý rok, nejpozději do 24 měsíců)	Údržba (každé 2 roky)
1	Zkontrolujte všeobecný stav a těsnost tepelného čerpadla.	x	x
2	Zkontrolujte tlak v topném okruhu a příp. doplňte topnou vodu.	x	x
3	Zkontrolujte množství a koncentraci roztoku nemrznoucí směsi a tlak v okruhu nemrznoucí směsi.	x	x
4	Zkontrolujte odtok kondenzátu tepelného čerpadla z hlediska propustnosti a příp. odstraňte znečištění nebo zanesení.	x	x
5	Zkontrolujte bezvadnou funkci expanzní nádoby v topném okruhu.	x	x
6	Zkontrolujte příp. netěsnosti tepelného čerpadla v okruhu nemrznoucí směsi a topném okruhu a v případě potřeby je odstraňte.	x	x

### 9.2 Dodržování intervalů inspekcí a údržby



#### Nebezpečí!

#### Nebezpečí zranění a poškození v důsledku zanedbané a neodborné kontroly a údržby!

Revizi a údržbu smí provádět pouze instalátor s příslušným oprávněním.

- ▶ Provádějte pravidelně a odborně popsanou kontrolu a údržbu.



#### Nebezpečí!

#### Nebezpečí úrazu elektrickým proudem!

Při dotyku připojení pod napětím může dojít ke zranění osob.

- ▶ Před zahájením elektroinstalačních a údržbářských prací vždy vypněte

všechny přívody proudu tepelného čerpadla a všech příslušných komponent.

- ▶ Zkontrolujte nepřítomnost napětí.
- ▶ Přívod proudu zajistěte proti opětovnému zapnutí.

### 9.3 Příprava k prohlídce a údržbě

#### 9.3.1 Nákup náhradních dílů

Originální díly výrobku byly certifikovány výrobcem v souladu s ověřením shody. Používáte-li při údržbě nebo opravě jiné, necertifikované, resp. neschválené díly, může dojít k zániku souladu výrobku, který tak již neodpovídá platným normám.

Důrazně doporučujeme, abyste používali originální náhradní díly výrobce, protože je tím zaručen bezporuchový a bezpečný provoz výrobku. Informace o dostupných originálních náhradních dílech získáte na kontaktní adrese, která je uvedena na zadní straně příslušného návodu.

- ▶ Potřebujete-li při údržbě nebo opravě náhradní díly, použijte výhradně ty, které jsou pro výrobek schváleny.

#### 9.3.2 Obecné informace pro provádění revize a údržby

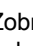
##### Kontrola

Kontrola slouží ke zjištění skutečného stavu výrobku a k porovnání s požadovaným stavem. Tomuto účelu slouží měření, testování, pozorování.

##### Údržba

Pro odstranění příp. odchylek skutečného stavu od požadovaného stavu je nutná údržba. Obvykle se jedná o čištění, nastavení a příp. o výměnu jednotlivých komponent podléhající opotřebení.

#### 9.3.3 Zkontrolujte hlášení o údržbě

Zobrazí-li se na displeji symbol , je nutná údržba výrobku, nebo je výrobek v komfortním bezpečnostním provozu.

- ▶ Pro další informace vyvolejte **Live-Monitor**. (→ Strana 26)
- ▶ Proveďte údržbářské práce uvedené v tabulce. Hlášení o údržbě (→ Strana 32)

**Podmínka:** Zobrazí se Lhm. 37

Výrobek je v komfortním bezpečnostním provozu. Po zjištění trvalé závady výrobek funguje dále s omezeným komfortem.

Dojde-li k výpadku teplotního senzoru výstupu okruhu budovy, vstupu okruhu zdroje nebo výstupu okruhu zdroje, funguje výrobek dále s náhradními hodnotami.

- ▶ Chcete-li zjistit, jaká komponenta je vadná, přečtete si paměť závad. (→ Strana 26)



#### Pokyn

Objeví-li se hlášení o poruše, zůstává výrobek i po resetu v komfortním bezpečnostním provozu. Po resetu se nejprve zobrazí chybové hlášení, poté se znovu zobrazí hlášení **Omezený provoz (zajištění komfortu)**.

- ▶ Zkontrolujte zobrazené komponenty a vyměňte je.

## 9.4 Kontrola a úprava plnicího tlaku topného systému

Klesne-li plnicí tlak pod minimální hodnotu, zobrazí se na displeji hlášení o poruše.

- Minimální tlak topná voda:  $\geq 0,05$  MPa ( $\geq 0,50$  bar)
- ▶ Pro opětovné uvedení tepelného čerpadla do provozu doplňte vodu. (Viz kapitolu: Plnění systému (→ Strana 16).)
- ▶ Pozorujete-li častý pokles tlaku, zjistěte a odstraňte jeho příčinu.

## 9.5 Kontrola a úprava plnicího tlaku okruhu nemrznoucí směsi

Pokud plnicí tlak klesne pod hodnotu minimálního tlaku, tepelné čerpadlo se automaticky vypne a na displeji se zobrazí hlášení chyby.

- Minimální tlak roztok nemrznoucí směsi:  $\geq 0,05$  MPa ( $\geq 0,50$  bar)
- ▶ Pro opětovné uvedení tepelného čerpadla do provozu doplňte nemrznoucí směs. (Viz kapitolu: Plnění okruhu nemrznoucí směsi (→ Strana 17).)
  - Provozní tlak nemrznoucí směsi: 0,1 ... 0,2 MPa (1,0 ... 2,0 bar)
- ▶ Pozorujete-li častý pokles tlaku, zjistěte a odstraňte jeho příčinu.

## 9.6 Nové uvedení do provozu a zkušební provoz



### Varování!

### Nebezpečí zranění na horkých a studených součástech!

Tepelné čerpadlo smí být uvedeno do provozu až po montáži všech dílů opláštění.

- ▶ Před uvedením do provozu namontujte všechny díly opláštění tepelného čerpadla.

1. Uvedte systém tepelného čerpadla do provozu.
2. Zkontrolujte bezvadnou funkci systému tepelného čerpadla.

# 10 Odstranění poruch

## 10.1 Zjišťování závad

### 10.1.1 Kontrola stavových kódů

#### 10.1.1.1 Vyvolání Live Monitor

##### Menu → Live Monitor

- Na displeji tepelného čerpadla můžete vyvolat stavové kódy, které vám poskytnou informace o aktuálním provozním stavu tepelného čerpadla.

Stavové kódy (→ Strana 32)

#### 10.1.1.2 Význam stavových kódů

Stavové kódy vám poskytují informace o aktuálním provozním stavu výrobku.

Pokud se současně vyskytne více provozních stavů, zobrazují se nevyřízené stavové kódy střídavě po sobě.

### 10.1.2 Zobrazení paměti závad

##### Menu → Servisní rovina → Seznam závad

Tepelné čerpadlo má paměť závad. Můžete v ní zobrazit deset posledních závad v chronologickém pořadí.

Je-li připojen senzor DCF, zobrazí se rovněž datum, ke kterému k poruše došlo.

Seznamy poruch lze vyvolat pouze v případě, že předtím došlo k poruše.

##### Zobrazení na displeji

- počet vzniklých poruch
- aktuální vyvolaná porucha s číslem poruchy **F.xxx**



V příloze je uveden přehled charakteristik čidel.

Charakteristiky externí teplotní senzor VR 10 (→ Strana 36)

Charakteristiky interní teplotní senzory (→ Strana 37)

Charakteristiky venkovní čidlo VRC DCF (→ Strana 38)

### 10.1.3 Vrácení paměti poruch do původního stavu

1. Stiskněte  (Vymazat).
2. Vymazání paměti poruch potvrďte stisknutím  (OK).

### 10.1.4 Přehled chybových kódů

Přehled poruchových kódů je uveden v příloze.

V příloze je uveden přehled odporů příložných čidel.

### 10.1.5 Nové spuštění průvodce instalací

Průvodce instalací můžete kdykoli nově spustit ručním vyvoláním v menu.

##### Menu → Servisní rovina → Spuř. průvodce inst.

### 10.1.6 Používání testovacích programů

##### Menu → Servisní rovina → Testovací menu → Testovací programy

Pomocí této funkce můžete spustit testovací programy.

**Pokyn**

Je-li tepelné čerpadlo ve stavu poruchy, nemůžete spustit testovací programy.

Pro ukončení testovacích programů můžete kdykoli stisknout levý tlačítkový volič (**Storno**).

## 11 Výměna součástí

### 11.1 Nákup náhradních dílů

Originální díly výrobku byly certifikovány výrobcem v souladu s ověřením shody. Používáte-li při údržbě nebo opravě jiné, necertifikované, resp. neschválené díly, může dojít k zániku souladu výrobku, který tak již neodpovídá platným normám.

Důrazně doporučujeme, abyste používali originální náhradní díly výrobce, protože je tím zaručen bezporuchový a bezpečný provoz výrobku. Informace o dostupných originálních náhradních dílech získáte na kontaktní adrese, která je uvedena na zadní straně příslušného návodu.

- Potřebujete-li při údržbě nebo opravě náhradní díly, použijte výhradně ty, které jsou pro výrobek schváleny.

#### 11.1.1 Příprava výměny

**Nebezpečí!****Nebezpečí úrazu elektrickým proudem!**

Na svorkách síťového připojení L a N je i při vypnutém tepelném čerpadle trvalé napětí!

- Vytažením síťové zástrčky odpojte tepelné čerpadlo od elektrické sítě.

1. Odstavte tepelné čerpadlo z provozu.

**Pokyn**

Při každé opravě tepelného čerpadla dodržujte pro vlastní bezpečnost a pro zabránění věcným škodám na tepelném čerpadle následující pokyny.

2. Odpojte tepelné čerpadlo od elektrické sítě.
3. Demontujte přední kryt, jak je znázorněno na obrázku. (→ Strana 14)
4. Demontujte boční kryt. (→ Strana 14)
5. Zavřete kohouty pro údržbu na výstupu do topení a na vstupu z topení.
6. Chcete-li vyměnit součásti tepelného čerpadla vedoucí vodu, vypusťte tepelné čerpadlo.
7. Zajistěte, aby na součásti pod proudem (např. spínací skříňka) nekapala žádná voda.
8. Použijte pouze nová těsnění a O-kroužky.

#### 11.1.2 Ukončení výměny

1. Namontujte opláštění. (→ Strana 21)
2. Namontujte přední kryt. (→ Strana 21)

#### 11.1.3 Výměna desky plošných spojů a/nebo displeje

**Nebezpečí!****Nebezpečí úrazu elektrickým proudem!**

Na svorkách síťového připojení L a N je i při vypnutém tepelném čerpadle trvalé napětí!

- Vytažením síťové zástrčky odpojte tepelné čerpadlo od elektrické sítě.

**Pozor!****Nebezpečí poškození v důsledku neodborné opravy!**

Použití špatných náhradních displejů může poškodit elektroniku.

- Před výměnou zkontrolujte, zda máte správný náhradní displej.
- Při výměně v žádném případě nepoužijte jiný náhradní displej.

- Dodržujte návody k montáži a instalaci dodané s náhradními díly.

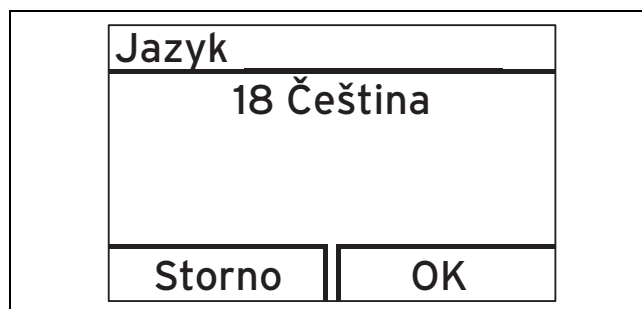
#### 11.1.3.1 Výměna desky plošných spojů nebo displeje

1. Vyměňte desku plošných spojů nebo displej podle příslušných návodů k montáži a instalaci.
  - ◀ Vyměníte-li pouze jednu z obou komponent (desku plošných spojů nebo displej), funguje nastavení parametrů automaticky. Nová komponenta převezme při zapnutí výrobku dříve nastavené parametry od nevyměněné komponenty.
2. Nasadte konektory na novou desku plošných spojů.
  - Při výměně desky plošných spojů

**Pokyn**

V konektorech jsou zabudovány kódovací odpory, které umožňují rozpoznání typu zařízení.

#### 11.1.3.2 Současná výměna desky plošných spojů a displeje



1. Pomocí tlačítka minus a tlačítka plus zvolte požadovaný jazyk a potvrďte pravým tlačítkovým voličem „OK“.

## 12 Odstavení z provozu

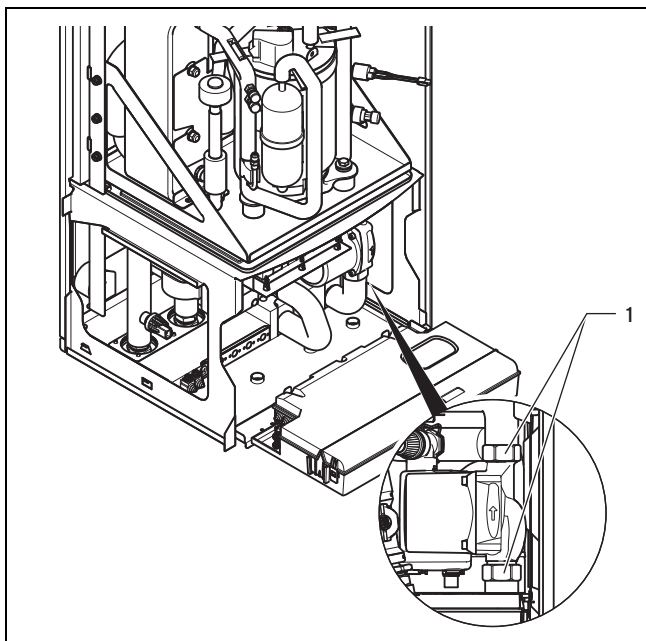
◁ Potom se automaticky dostanete k průvodci instalací.

2. Nastavte hodnoty potřebné pro novou instalaci.

### 11.1.4 Výměna vedlejší desky plošných spojů

1. Povolte upevňovací šroub pro box vedlejší desky plošných spojů.
2. Box vedlejší desky plošných spojů sklopte dolů.
3. Povolte přípojovací kabel.
4. Uvolněte vedlejší desku plošných spojů ze svorek.
5. Vložte novou vedlejší desku plošných spojů a upevněte ji svorkami.
6. Připojte opět přípojovací kabel k vedlejší desce plošných spojů.

### 11.1.5 Výměna čerpadel



1. Odstraňte izolační materiál potrubí v prostoru čerpadla.
2. Povolte převlečné matice (1) na přípojkách čerpadla.
3. Namontujte nové čerpadlo s novými těsněními.
4. Namontujte na potrubí nový parotěsný izolační materiál.

## 12 Odstavení z provozu

### 12.1 Dočasné odstavení výrobku z provozu

1. Vypněte v budově elektrický jistič, který je spojený s výrobkem.
2. Odpojte výrobek od napájení.
3. Dodržujte požadavky na místo instalace tepelného čerpadla (→ Strana 11).

### 12.2 Definitivní odstavení výrobku z provozu

1. Vypněte v budově elektrický jistič, který je spojený s výrobkem.
2. Odpojte výrobek od napájení.
3. Nechte výrobek a jeho komponenty zlikvidovat nebo recyklovat.

## 13 Recyklace a likvidace

### 13.1 Recyklace a likvidace

#### Likvidace obalu

- ▶ Obal odborně zlikvidujte.
- ▶ Dodržujte všechny příslušné předpisy.

#### Likvidace výrobku a příslušenství

- ▶ Výrobek ani příslušenství nepatří do domovního odpadu.
- ▶ Výrobek a veškeré příslušenství odborně zlikvidujte.
- ▶ Dodržujte všechny příslušné předpisy.

### 13.2 Likvidace roztoku nemrznoucí směsi



#### Nebezpečí!

#### Nebezpečí poleptání!

Roztok solanky s ethylenglykolem je zdraví škodlivý.

- ▶ Zabraňte styku s pokožkou a vniknutí do očí.
- ▶ Zabraňte vdechnutí a požití.
- ▶ Používejte rukavice a ochranné brýle.
- ▶ Řiďte se bezpečnostním datovým listem přiloženým k roztoku solanky.

- ▶ Zajistěte, aby byl roztok nemrznoucí směsi při dodržení místních předpisů předán např. na vhodnou skládku nebo do vhodné spalovny.
- ▶ V případě menšího množství se spojte s místním podnikem pro likvidaci.

### 13.3 Likvidace chladiva

Výrobek je naplněn chladivem R410A.

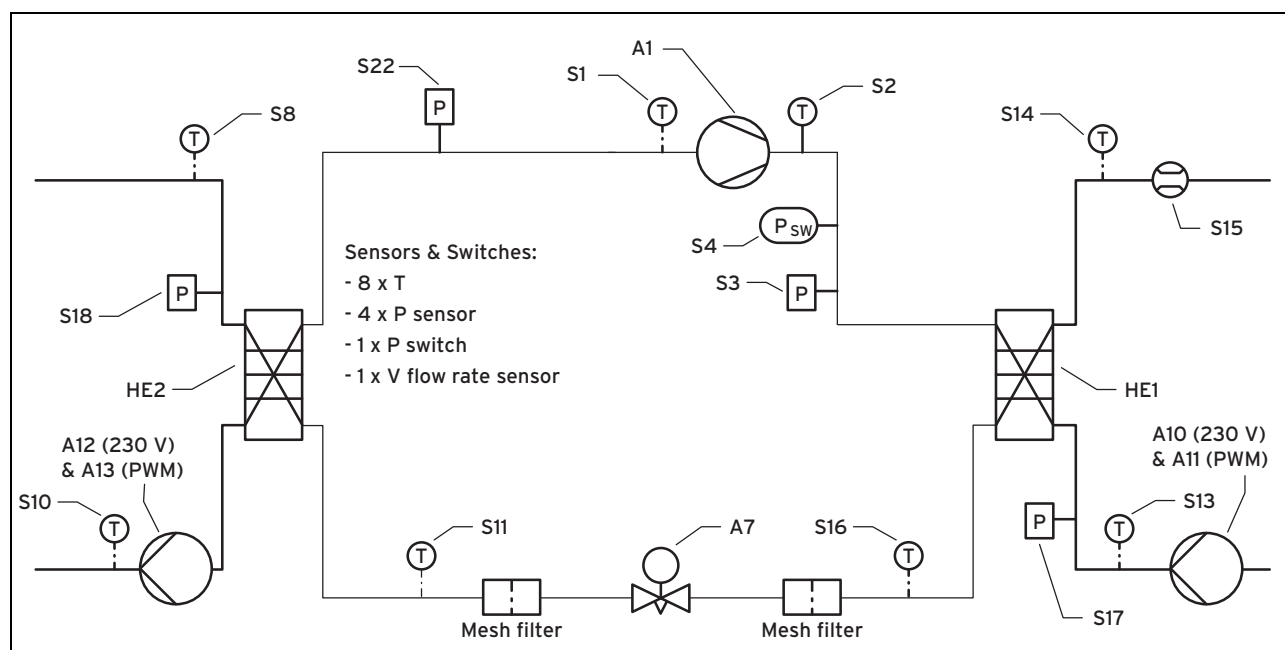
- ▶ Likvidaci chladiva by měli provádět pouze kvalifikovaní odborní pracovníci.

## 14 Servis

Opravy a pravidelnou údržbu výrobku smí provádět pouze smluvní servisní firma s příslušným oprávněním. Seznam autorizovaných firem je přiložen u výrobku, popř. uveden na internetové adrese [www.vaillant.cz](http://www.vaillant.cz).

## Příloha

## A Schéma tepelného čerpadla



A1	Kompresor	S8	Teplotní čidlo vstup zdroje
A7	Elektronický expanzní ventil	S10	Teplotní čidlo výstup zdroje
A10/ A11	Čerpadlo topení (relé a pulzně šířková modulace)	S11	Teplotní čidlo elektronický expanzní ventil zdroj tepla HEX
A12/ A13	Čerpadlo zdroje (relé a pulzně šířková modulace)	S13	Teplotní čidlo vstup z topení
HE1	Kondenzátor	S14	Teplotní čidlo výstup do topení
HE2	Výparník	S15	Snímač průtoku topný okruh
S1	Teplotní čidlo vstup kompresoru	S16	Teplotní čidlo elektronický expanzní ventil topení HEX
S2	Teplotní čidlo výstup kompresoru	S17	Tlakový senzor topný okruh
S3	Snímač vysokého tlaku	S18	Tlakový senzor zdroj tepla
S4	Spínač vysokého tlaku	S22	Snímač nízkého tlaku

## B Přehled servisní rovina

Úroveň pro nastavení	Hodnoty		Jednotka	Krok cyklu, výběr	Nastavení z výroby	Nastavení
	min.	max.				
Servisní rovina →						
Zadat kód	00	99		1 (kód FHW 17)	00	
Servisní rovina → Seznam závad →						
F.514 – F.743 <sup>2)</sup>				Vymazání		
Servisní rovina → Testovací menu → Statistiky →						
Kompresor hod.	aktuální hodnota		hod			
Počet star.kompre.	aktuální hodnota					
Čerp. budovy, hodiny	aktuální hodnota		hod			
Čerp. bud., poč. spuš.	aktuální hodnota					
Čerpadlo okolí, hod.	aktuální hodnota		hod			
<sup>1)</sup> Funkce možná pouze ve spojení s příslušenstvím VWZ ZK. <sup>2)</sup> Seznamy poruch (kap. 9.1) jsou k dispozici a mohou být smazány pouze v případě poruch.						

Úroveň pro nastavení	Hodnoty		Jednotka	Krok cyklu, výběr	Nastavení z výroby	Nastavení
	min.	max.				
Čerp. okolí, poč. spus.	aktuální hodnota					
Chlad. směš, kroky	aktuální hodnota					
Kroky EEV	aktuální hodnota					
Spín. trojcestný přepínací ventil teplá voda	aktuální hodnota					
Servisní rovina → Testovací menu → Zkušební programy →						
P.01 Topný provoz				Výběr		
P.02 Chladicí provoz				Výběr		
P.03 Ohřev teplé vody				Výběr		
P.05 Odvzd., okruh budovy				Výběr		
P.06 Odvzd., okruh okolí				Výběr		
P.07 Odvzd. okruhu budovy a ekologického okruhu				Výběr		
Servisní rovina → Testovací menu → Test senzoru/aktoru →						
T.01 Oběhové čerp. budovy Výkon	0	100	%	5, vyp		
T.14 Oběhové čerp. okolí Výkon	0	100	%	5, vyp		
T.15 Směšovač chlazení Pozice	0	100	%	5		
T.33 Elektronický expanzní ventil Pozice	0	100	%	5		
T.45 Chybový výstup				Zap, Vyp		
T.48 Cirkulační čerpadlo				Zap, Vyp		
T.49 Relé chlazení aktivní				Zap, Vyp		
T.79 Teplota na výstupu	-40,0	150,0	°C	0,1		
T.81 Teplota na vstupu	-40,0	150,0	°C	0,1		
T.82 Okruh budovy Tlak	0	4,5	bar	0,1		
T.83 Okruh budovy Průtok	0	1 400	l/h	1		
T.97 Okruh okolí: Teplota na vstupu	-40,0	150,0	°C	0,1		
T.98 Okruh okolí: výstupní teplota	-40,0	150,0	°C	0,1		
T.121 Výstup kompresoru teplota	-25,0	150,0	°C	0,1		
T.122 Vstup kompresoru teplota	-40,0	150,0	°C	0,1		
T.125 Teplota EEV okruhu okolí	-40,0	150,0	°C	0,1		
T.126 Teplota EEV okruhu budovy	-40,0	150,0	°C	0,1		
T.127 Vysoký tlak	0,0	51,0	bar (abs)	0,1		
T.128 Kondenzace teplota	-52,0	70,0	°C	0,1		
T.129 Nízký tlak	0,0	22,0	bar (abs)	0,1		
T.130 Odpařování teplota	-52,0	70,0	°C	0,1		
T.131 Požadovaná hodnota Přehřátí	0,0	16,0	K	0,1		
T.132 Skutečná hodnota Přehřátí	0,0	16,0	K	0,1		
T.133 Skutečná hodnota Podchlazení	0,0	99,0	K	0,1		
T.134 Vysokotlaký spínač				otevřený, zavřený	zavřený	
T.146 Venkovní teplota	-60,0	45,0	°C	0,1		
<sup>1)</sup> Funkce možná pouze ve spojení s příslušenstvím VWZ ZK. <sup>2)</sup> Seznamy poruch (kap. 9.1) jsou k dispozici a mohou být smazány pouze v případě poruch.						

Úroveň pro nastavení	Hodnoty		Jednotka	Krok cyklu, výběr	Nastavení z výroby	Nastavení
	min.	max.				
T.147 Stav DCF				žádný signál DCF ověřuji signál DCF platný signál DCF		
<b>Servisní rovina → Konfigurace zařízení →</b>						
Jazyk	Aktuální jazyk			01 Deutsch 02 English 03 Français 06 Nederlands 16 Norsk 18 Čeština 19 Hrvatski 20 Slovenčina 22 Slovenščina 27 Suomi	02 English	
Kontaktní údaje	Telefonní číslo			0 - 9		
Spuštění komp. od	-999	0	°min	1	-60	
Komp. hystereze	3	15	K	1	7	
max. zbyt. dopr. výška	200	700	mbar	1	700	
Konf. čerp. bud. top.	1	100	%	1, Auto	Auto	
Konf. čerp. bud. chlaz.	1	100	%	1, Auto	Auto	
Konf. čerp. bud. TV.	1	100	%	1, Auto	Auto	
Doba blok. resetu	0	120	min	1	0	
Pod. top. zař. p. hod. <sup>1)</sup>	300	1300	l/h	20	1000	
Čerp. okolí, pož. hod.	29	100	%	1	75	
Mrazová ochrana	-14	5	°C	1	-7	
Povolení nouz. režimu				Zap, Vyp	Vyp	
Verze softwaru	Aktuální hodnota hlavní desky plošných spojů (HMU xxxx) a displeje (AI xxxx)					
<b>Servisní rovina → Reset →</b>						
Prodleva zapnutí				Ano, Ne	Ne	
Statistiky				Ano, Ne	Ne	
Nastavení z výroby				Ano, Ne	Ne	
<b>Servisní rovina → Průvodce instalací →</b>						
Jazyk				01 Deutsch 02 English 03 Français 06 Nederlands 16 Norsk 18 Čeština 19 Hrvatski 20 Slovenčina 22 Slovenščina 27 Suomi	02 English	
Mrazová ochrana	-13	4	°C	1	-7	

<sup>1)</sup> Funkce možná pouze ve spojení s příslušenstvím VWZ ZK.

<sup>2)</sup> Seznamy poruch (kap. 9.1) jsou k dispozici a mohou být smazány pouze v případě poruch.

Úroveň pro nastavení	Hodnoty		Jednotka	Krok cyklu, výběr	Nastavení z výroby	Nastavení
	min.	max.				
Testovací program				P.05 Odvzd., okruh budovy P.06 Odvzd., okruh okolí P.07 Odvzd., okruh okolí a okruh budovy		
Kontaktní údaje	Telefonní číslo			0 - 9		
Ukončit průvodce instalací?				Ano, zpět		
<sup>1)</sup> Funkce možná pouze ve spojení s příslušenstvím VWZ ZK. <sup>2)</sup> Seznamy poruch (kap. 9.1) jsou k dispozici a mohou být smazány pouze v případě poruch.						

## C Hlášení o údržbě

Kód	Význam	Příčina	Odstranění
M.32	Okruh budovy tlak příliš nízký	<ul style="list-style-type: none"> <li>- Pokles tlaku v okruhu budovy v důsledku netěsnosti nebo vzduchového polštáře</li> <li>- Tlakový senzor okruhu budovy vadný</li> </ul>	<ul style="list-style-type: none"> <li>- Zkontrolujte netěsnost okruhu budovy, doplňte topnou vodu a odvzdušněte</li> <li>- Zkontrolujte kontakt na desce plošných spojů a na kabelovém svazku, zkontrolujte správnou funkci tlakového senzoru, příp. tlakový senzor vyměňte</li> </ul>
M.34	Okruh okolí: tlak příliš nízký	<ul style="list-style-type: none"> <li>- Pokles tlaku v ekologickém okruhu v důsledku netěsnosti nebo vzduchového polštáře</li> <li>- Tlakový senzor ekologického okruhu vadný</li> </ul>	<ul style="list-style-type: none"> <li>- Zkontrolujte netěsnost ekologického okruhu, doplňte médium (nemrzoucí směs / voda) a odvzdušněte</li> <li>- Zkontrolujte kontakt na desce plošných spojů a na kabelovém svazku, zkontrolujte správnou funkci tlakového senzoru, příp. tlakový senzor vyměňte</li> </ul>

## D Stavové kódy

Kód	Význam
Systém tepelného čerpadla	
S.34	Topný provoz Ochrana před mrazem
S.91	Servisní hlášení Režim demo
S.100	Pohotovostní režim
S.101	Topení: vypnutí kompresoru
S.102	Topení: Kompresor blokován
S.103	Topení: Výstup
S.104	Topení: Kompresor aktivní
S.107	Topení: Doběh
S.118	Chlazení: Výstup
S.119	Chlazení: Směšovač aktivní
S.131	Teplá voda: Vypnutí kompresoru
S.132	Teplá voda: Kompresor blokován
S.133	Teplá voda: Výstup
S.134	Teplá voda: Kompresor aktivní
S.137	Teplá voda: Doběh
Všeobecně	



Kód	Význam
S.201	Testovací program: Odvzdušnění Okruh okolí aktivní
S.202	Testovací program: Odvzdušnění Okruh budovy aktivní
S.203	Test ovl. aktivní
Komunikace	
S.211	Porucha spojení: displej nerozpoznán
S.212	Porucha spojení: regulátor nerozpoznán
Ekologický okruh	
S.242	Okruh okolí: Výstupní teplota příliš nízká
S.246	Okruh okolí: Tlak příliš nízký
S.247	Okruh okolí: Chyba kontakt čerp. rozep.
Okruh budovy	
S.272	Okruh budovy: Omezení zbytk. dopr. výšky aktivní
S.273	Okruh budovy: Teplota na výstupu příliš nízká
S.274	Okruh budovy: Tlak příliš nízký
S.275	Okruh budovy průtok příliš nízký
S.276	Okruh budovy: Blok. kontakt S20 rozpojený
Chladicí okruh	
S.302	Vysokotlaký spínač neseprnutý
S.303	Výstup kompresoru teplota příliš vysoká
S.304	Odpařování teplota příliš nízká
S.305	Kondenzace teplota příliš nízká
S.306	Odpařování teplota příliš vysoká
S.308	Kondenzace teplota příliš vysoká
S.311	Okruh okolí: Vstupní teplota příliš nízká
S.312	Okruh budovy Teplota na vstupu příliš nízká
S.313	Okruh okolí: vstupní teplota příliš vysoká
S.314	Okruh budovy Teplota na vstupu příliš vysoká
S.315	Ochranný spínač kompresoru otevřený
S.316	Podpora WHB aktivní
S.240	Teplota oleje příliš nízká

## E Chybové kódy

Kód	Význam	Příčina	Odstranění
F.042	Chyba čidla: Kódovací odpor. 1	– Čidlo není připojeno nebo je vstup čidla zkratován	– Zkontrolujte čidlo (viz charakteristiky v příloze) a příp. vyměňte – Vyměňte svazek kabelů
F.042	Chyba čidla: Kódovací odpor. 2		
F.042	Chyba čidla: Kódovací odpor. 3		
F.070	neplatná identifikace zařízení	– Výměna desky regulátoru a desky displeje	– Zkontrolujte kódovací odpory 1 a 2 – Odpojte výrobek od napájení a znovu zapněte
F.514	Závada čidla: teplota vstupu kompresoru	– Čidlo není připojeno nebo je vstup čidla zkratován	– Zkontrolujte čidlo (viz charakteristiky v příloze) a příp. vyměňte – Vyměňte svazek kabelů
F.517	Závada čidla: teplota výstupu kompresoru		
F.519	Chyba čidla: tepl. vst. okruhu budovy		
F.520	Chyba čidla: tepl. výst. okruhu budovy		

Kód	Význam	Příčina	Odstranění
F.532	Okruh budovy průtok příliš nízký	<ul style="list-style-type: none"> <li>– Uzavírací kohout nebyl otevřen</li> <li>– Čerpadlo okruhu budovy vadné</li> <li>– Všechny spotřebiče v topném systému jsou uzavřeny</li> <li>– Průtok příliš nízký pro zjištění pomocí senzoru průtočného množství (&lt; 120 l/h)</li> </ul>	<ul style="list-style-type: none"> <li>– Zkontrolujte uzavírací kohouty a termostatické ventily</li> <li>– Zajistěte minimální průtok 150 l/h</li> <li>– Zkontrolujte funkci čerpadla okruhu budovy</li> </ul>
F.546	Závada čidla: vysoký tlak	<ul style="list-style-type: none"> <li>– Čidlo není připojeno nebo je vstup čidla zkratován</li> </ul>	<ul style="list-style-type: none"> <li>– Zkontrolujte čidlo (viz charakteristiky v příloze) a příp. vyměňte</li> <li>– Vyměňte svazek kabelů</li> </ul>
F.583	Okruh budovy: Teplota na výstupu příliš nízká	<ul style="list-style-type: none"> <li>– Teplotní senzor ve výstupním potrubí je vadný</li> <li>– Vzduch v okruhu budovy</li> </ul>	<ul style="list-style-type: none"> <li>– Zkontrolujte průtok okruhu budovy</li> <li>– Zkontrolujte kontakt na desce s plošnými spoji a na kabelovém svazku</li> <li>– Zkontrolujte správnou funkci čidla (měření odporu podle charakteristiky čidla, viz přílohu)</li> <li>– Vyměňte čidlo</li> <li>– Odvzdušněte okruh budovy</li> </ul>
F.585	Chyba čidla: teplota EEV budovy	<ul style="list-style-type: none"> <li>– Čidlo není připojeno nebo je vstup čidla zkratován</li> </ul>	<ul style="list-style-type: none"> <li>– Zkontrolujte čidlo (viz charakteristiky v příloze) a příp. vyměňte</li> <li>– Vyměňte svazek kabelů</li> </ul>
F.685	Porucha spojení: regulátor nerozpoznán	<ul style="list-style-type: none"> <li>– Regulátor VRC 700 byl již rozpoznán, ale spojení je přerušeno</li> </ul>	<ul style="list-style-type: none"> <li>– Zkontrolujte připojení sběrnice k regulátoru VRC 700</li> </ul>
F.700	Chyba čidla: tepl. EEV okruhu okolí	<ul style="list-style-type: none"> <li>– Čidlo není připojeno nebo je vstup čidla zkratován</li> </ul>	<ul style="list-style-type: none"> <li>– Zkontrolujte čidlo (viz charakteristiky v příloze) a příp. vyměňte</li> <li>– Vyměňte svazek kabelů</li> </ul>
F.701	Chyba čidla: tepl. vstupu okruhu okolí		
F.702	Chyba čidla: tepl. výstupu okruhu okolí		
F.703	Chyba čidla: nízký tlak		
F.704	Chyba čidla: tlak okruhu budovy		
F.705	Chyba čidla: tlak okruhu okolí		
F.706	Chyba čidla: průtok okruhu budovy		
F.710	Okruh okolí: Výstupní teplota příliš nízká	<ul style="list-style-type: none"> <li>– Čerpadlo ekologického okruhu vadné</li> <li>– Teplotní senzor výstup ekologického okruhu vadný</li> <li>– Příliš nízké průtočné množství v ekologickém okruhu</li> <li>– Vzduch v ekologickém okruhu</li> </ul>	<ul style="list-style-type: none"> <li>– Zkontrolujte průtok ekologického okruhu</li> <li>– Zkontrolujte kontakt na desce s plošnými spoji a na kabelovém svazku</li> <li>– Zkontrolujte správnou funkci čidla (měření odporu podle charakteristiky čidla v příloze)</li> <li>– Vyměňte čidlo</li> <li>– Zkontrolujte průtočné množství čerpadla ekologického okruhu (optimální rozdíl 3 K)</li> <li>– Odvzdušněte ekologický okruh</li> </ul>
F.714	Okruh okolí: Tlak příliš nízký	<ul style="list-style-type: none"> <li>– Pokles tlaku v ekologickém okruhu v důsledku netěsnosti nebo vzduchového polštáře</li> <li>– Tlakový senzor ekologického okruhu vadný</li> </ul>	<ul style="list-style-type: none"> <li>– Zkontrolujte těsnost ekologického okruhu</li> <li>– Napusťte médium (nemrzoucí směs/voda), odvzdušněte</li> <li>– Zkontrolujte kontakt na desce s plošnými spoji a na kabelovém svazku</li> <li>– Zkontrolujte správnou funkci tlakového senzoru</li> <li>– Výměna tlakového senzoru</li> </ul>
F.715	Okruh okolí: Chyba kontakt čerp. rozep.	<ul style="list-style-type: none"> <li>– Elektronika vysoce účinného čerpadla zjistila poruchu (např. chod nasucho, nečistoty, přepětí, podpětí) a čerpadlo bezpečně vypnula.</li> </ul>	<ul style="list-style-type: none"> <li>– Odpojte tepelné čerpadlo od proudu na minimálně 30 sekund</li> <li>– Zkontrolujte nástrčný kontakt na desce s plošnými spoji</li> <li>– Zkontrolujte funkci čerpadla</li> <li>– Odvzdušněte ekologický okruh</li> </ul>

Kód	Význam	Příčina	Odstranění
F.723	Okruh budovy: Tlak příliš nízký	<ul style="list-style-type: none"> <li>- Pokles tlaku v okruhu budovy v důsledku netěsnosti nebo vzduchového polštáře</li> <li>- Tlakový senzor okruhu budovy vadný</li> </ul>	<ul style="list-style-type: none"> <li>- Zkontrolujte těsnost okruhu budovy</li> <li>- Doplníte vodu, odvzdušněte</li> <li>- Zkontrolujte kontakt na desce s plošnými spoji a na kabelovém svazku</li> <li>- Zkontrolujte správnou funkci tlakového senzoru</li> <li>- Výměna tlakového senzoru</li> </ul>
F.726	Ochr. spínač komp. rozpojený	<ul style="list-style-type: none"> <li>- Kompresor se přehřívá např. při provozu mimo hranice použití</li> <li>- Maximální teplota prostředí pro tepelné čerpadlo 40 °C byla překročena</li> <li>- Kompresor blokován mechanickou závadou</li> <li>- Kompresor blokován příliš vysokým rozdílem tlaků při zapnutí (&gt; 3 bar)</li> </ul>	<ul style="list-style-type: none"> <li>- Snižte teplotu prostředí pod 40 °C</li> <li>- Zkontrolujte rozdíl tlaků při pokusu o spuštění</li> </ul>
F.730	Nízkotlaký spínač nesepnutý	<ul style="list-style-type: none"> <li>- Vstup nízkotlakého spínače není přemostěný (X22-8 až X22-11)</li> </ul>	<ul style="list-style-type: none"> <li>- Vyměňte svazek kabelů</li> </ul>
F.731	Vysokotlaký spínač nesepnutý	<ul style="list-style-type: none"> <li>- Tlak chladiva příliš vysoký. Integrovaný vysokotlaký spínač sepnul při 41,5 bar (g)</li> <li>- Nedostatečné předávání energie přes příslušný kondenzátor</li> </ul>	<ul style="list-style-type: none"> <li>- Odvzdušněte okruh budovy</li> <li>- Příliš malé průtočné množství v důsledku uzavření regulátorů pro jednotlivé místnosti u podlahového vytápění</li> <li>- Zkontrolujte čistotu filtru na zachycování nečistot</li> <li>- Průtok chladiva příliš nízký (např. vadný elektronický expanzní ventil, ucpaný filtr)</li> </ul>
F.732	Výstup kompresoru teplota příliš vysoká	<p>Výstupní teplota kompresoru je vyšší než 115 °C:</p> <ul style="list-style-type: none"> <li>- Hranice použití překročeny</li> <li>- EEV nefunguje nebo neotevírá správně</li> <li>- Příliš malé množství chladiva</li> </ul>	<ul style="list-style-type: none"> <li>- Zkontrolujte senzor nízkého tlaku, vstupní a výstupní čidlo kompresoru</li> <li>- Zkontrolujte EEV (najíždí EEV na koncový doraz? použijte test senzoru/aktoru)</li> <li>- Zkontrolujte množství chladiva (700 g)</li> <li>- Proveďte zkoušku těsnosti</li> </ul>
F.733	Odpařování teplota příliš nízká	<ul style="list-style-type: none"> <li>- Žádný průtok v ekologickém okruhu (topný provoz)</li> <li>- Příliš nízký energetický přínos v ekologickém okruhu (topný provoz) nebo okruhu budovy (chladicí provoz)</li> </ul>	<ul style="list-style-type: none"> <li>- Zkontrolujte průtok ekologického okruhu</li> <li>- Zkontrolujte dimenzování ekologického okruhu (topný provoz)</li> <li>- Jsou-li v okruhu budovy termostatické ventily, zkontrolujte jejich vhodnost pro chladicí provoz (chladicí provoz)</li> <li>- Zkontrolujte senzor nízkého tlaku a vstupní čidlo kompresoru</li> </ul>
F.734	Kondenzace teplota příliš nízká	<ul style="list-style-type: none"> <li>- Teplota v okruhu budovy (topný provoz) resp. ekologickém okruhu (chladicí provoz) příliš nízká pro provoz kompresoru</li> <li>- Příliš malé množství chladiva</li> </ul>	<ul style="list-style-type: none"> <li>- Zkontrolujte EEV (najíždí EEV na koncový doraz? použijte test senzoru/aktoru)</li> <li>- Zkontrolujte vstupní čidlo kompresoru, senzor vysokého a nízkého tlaku</li> <li>- Zkontrolujte množství chladiva (700 g)</li> <li>- Zkouška těsnosti</li> </ul>

Kód	Význam	Příčina	Odstranění
F.735	Odpařování teplota příliš vysoká	<ul style="list-style-type: none"> <li>- Teplota v ekologickém okruhu (topný provoz) resp. okruhu budovy (chladičí provoz) příliš vysoká pro provoz kompresoru</li> <li>- Přivedení cizího tepla do ekologického okruhu</li> </ul>	<ul style="list-style-type: none"> <li>- Omezte nebo zamezte přívod cizího tepla</li> <li>- Zkontrolujte odmrazovač (topí, ačkoli „vyp“ v testu senzorů/aktorů?)</li> <li>- Zkontrolujte EEV (najíždí EEV na koncový doraz? použijte test senzoru/aktoru)</li> <li>- Zkontrolujte vstupní čidlo kompresoru a senzor nízkého tlaku</li> </ul>
F.740	Okruh okolí: Vstupní teplota příliš nízká	<ul style="list-style-type: none"> <li>- Vstupní teplota v ekologickém okruhu příliš nízká pro spuštění kompresoru</li> </ul> <p>Topení:</p> <ul style="list-style-type: none"> <li>- VWS vstupní teplota v ekologickém okruhu &lt; -10 °C</li> </ul>	<ul style="list-style-type: none"> <li>- Zkontrolujte dimenzování ekologického okruhu pro VWS</li> <li>- Zkontrolujte senzory</li> </ul>
F.741	Okruh budovy Teplota na vstupu příliš nízká	<ul style="list-style-type: none"> <li>- Teplota na vstupu v okruhu budovy příliš nízká pro spuštění kompresoru</li> </ul> <p>Topení:</p> <ul style="list-style-type: none"> <li>- Teplota na vstupu &lt; 5 °C</li> </ul> <p>Chlazení:</p> <ul style="list-style-type: none"> <li>- Teplota na vstupu &lt; 7 °C</li> </ul>	<ul style="list-style-type: none"> <li>- Zkontrolujte senzory</li> <li>- Zkontrolujte směšovač chlazení</li> </ul>
F.742	Okruh okolí: vstupní teplota příliš vysoká	<ul style="list-style-type: none"> <li>- Vstupní teplota v ekologickém okruhu příliš vysoká pro spuštění kompresoru</li> </ul> <p>Topení:</p> <ul style="list-style-type: none"> <li>- Vstupní tepl. v ekologickém okruhu &gt; 25 °C</li> </ul>	<ul style="list-style-type: none"> <li>- Zkontrolujte ekologický okruh</li> <li>- Zkontrolujte senzory</li> <li>- Zkontrolujte čerpadlo ekologického okruhu</li> <li>- Zkontrolujte směšovač chlazení</li> <li>- Zkontrolujte uzavírací ventil v ekologickém okruhu (je-li k dispozici)</li> </ul>
F.743	Okruh budovy Teplota na vstupu příliš vysoká	<ul style="list-style-type: none"> <li>- Teplota na vstupu v okruhu budovy příliš vysoká pro spuštění kompresoru</li> </ul> <p>Topení:</p> <ul style="list-style-type: none"> <li>- Teplota na vstupu &gt; 55 °C</li> </ul> <p>Chlazení:</p> <ul style="list-style-type: none"> <li>- Teplota na vstupu &gt; 35 °C</li> </ul>	<ul style="list-style-type: none"> <li>- Zkontrolujte senzory</li> <li>- Zkontrolujte oběhové čerpadlo topení</li> <li>- Zkontrolujte zpětné klapky (jsou-li k dispozici)</li> <li>- Zkontrolujte sadu na 2 zóny (je-li k dispozici)</li> </ul>

## F Charakteristiky externí teplotní senzor VR 10

Teplota (°C)	Odpor (ohm)
-40	87879
-35	63774
-30	46747
-25	34599
-20	25848
-15	19484
-10	14814
-5	11358
0	8778
5	6836
10	5363
15	4238
20	3372
25	2700

Teplota (°C)	Odpor (ohm)
30	2176
35	1764
40	1439
45	1180
50	973
55	807
60	672
65	562
70	473
75	400
80	339
85	289
90	247
95	212
100	183
105	158
110	137
115	120
120	104
125	92
130	81
135	71
140	63
145	56
150	50
155	44

## G Charakteristiky interní teplotní senzory

Teplota (°C)	Odpor (ohm)
-40	332094
-35	239900
-30	175200
-25	129287
-20	96358
-15	72500
-10	55046
-5	42157
0	32554
5	25339
10	19872
15	15698
20	12488
25	10000
30	8059,1
35	6534,7
40	5329,9
45	4371,7
50	3605,3

Teplota (°C)	Odpor (ohm)
55	2988,7
60	2489,9
65	2084,4
70	1753,0
75	1480,9
80	1256,4
85	1070,3
90	915,5
95	786,4
100	678,1
105	586,8
110	509,5
115	443,9
120	388,1
125	340,3
130	299,3
135	264,0
140	233,6
145	207,2
150	184,3

## H Charakteristiky venkovní čidlo VRC DCF

Teplota (°C)	Odpor (ohm)
-25	2167
-20	2067
-15	1976
-10	1862
-5	1745
0	1619
5	1494
10	1387
15	1246
20	1128
25	1020
30	920
35	831
40	740

# I Technické údaje

## Technické údaje – všeobecně

	VWS 36/4.1 230 V
Přípojky výstupu do/vstupu z topení na straně kotle	ø 22 mm
Přípojky výstupu ze zdroje / vstupu do zdroje tepla na straně zařízení	ø 22 mm
Rozměr výrobku, šířka	440 mm
Rozměr výrobku, výška	720 mm
Rozměr výrobku, hloubka	435 mm
Hmotnost bez balení	59 kg
Hmotnost s balením	67 kg
Hmotnost v naplněném stavu	66 kg
Dimenzované napětí topný okruh/kompresor	1/N/PE 230 V / 50 Hz
Dimenzované napětí řídicího okruhu	1/N/PE 230 V / 50 Hz
Typ pojistek B, pomalé	16 A
Volitelné jističe FI na místě instalace	RCB typ A nebo RCB typ B
Rozběhový proud bez omezovače rozběhového proudu	23 A
Elektrický příkon min. u B-10/W20	0,6 kW
Elektrický příkon max. u B20/W55	1 kW
Elektrický příkon max. trvalý provoz	4,7 A
Krytí podle EN 60529	IP 20
Akustický výkon vnitřní (LWi) podle EN 12102 topný provoz u B0/W35	41,1 dB(A)
Akustický výkon vnitřní (LWi) podle EN 12102 topný provoz u B0/W45	43,6 dB(A)
Akustický výkon vnitřní (LWi) podle EN 12102 topný provoz u B0/W55	44,7 dB(A)
Přípustná teplota okolí	7 ... 40 °C
Místo instalace při množství chladiva 0,70 kg	1,6 m <sup>3</sup>
Místo instalace	vnitřní / suché

## Technické údaje – okruh zdroje

	VWS 36/4.1 230 V
Provozní tlak roztok nemrznoucí směsi min.	0,05 MPa (0,50 bar)
Provozní tlak roztok nemrznoucí směsi max.	0,3 MPa (3,0 bar)
Jmenovité průtočné množství $\Delta T$ 3 K u B0/W35	600 l/h
Vstupní teplota zdroje (horká nemrznoucí směs) v topném provozu min.	-10 °C
Vstupní teplota zdroje (horká nemrznoucí směs) v topném provozu max.	20 °C
Objem nemrznoucí směsi okruhu v tepelném čerpadle	3,5 l
Zbytková dopravní výška $\Delta T$ 3 K u B0/W35 max.	590 mbar
Elektrický příkon čerpadla nemrznoucí směsi u B0/W35 $\Delta T$ 3 K při externím poklesu tlaku 250 mbar v okruhu zdroje	21 W
Elektrický příkon čerpadlo nemrznoucí směsi	3 ... 70 W
Režim čerpadla	Vysoce výkonné čerpadlo
Materiály	<ul style="list-style-type: none"> <li>- Cu</li> <li>- Slitina CuZn</li> <li>- Ušlechtilá ocel</li> <li>- EPDM</li> <li>- Mosaz</li> <li>- Fe</li> </ul>
Typ roztoku nemrznoucí směsi	Ethylenglykol 30 % obj.

## Technické údaje – topný okruh

	VWS 36/4.1 230 V
Provozní tlak min.	0,05 MPa (0,50 bar)
Provozní tlak max.	0,3 MPa (3,0 bar)
Výstupní teplota topení min.	20 °C
Výstupní teplota topení max.	60 °C
Výstupní teplota chladicí provoz min.	16 °C
Obsah vody topného okruhu v tepelném čerpadle	3,5 l
Jmenovité průtočné množství u B0 ΔT 3 K / W35 ΔT 5 K	470 l
Jmenovité průtočné množství u B0 ΔT 3 K / W55 ΔT 8 K	250 l
Zbytková dopravní výška max. B0 ΔT 3 K / W35 ΔT 5 K	400 mbar
Zbytková dopravní výška max. u B0 ΔT 3 K / W55 ΔT 8 K	680 mbar
Elektrický příkon oběhové čerpadlo topení	4 ... 63 W
Elektrický příkon oběhového čerpadla topení u B0/W35 ΔT 5 K při externím poklesu tlaku 250 mbar v topném okruhu	21 W
Přípustné charakteristiky topné vody	Topnou vodu obohacujte pouze ochrannými prostředky proti mrazu nebo korozi schválenými v návodu k instalaci! Při tvrdosti vody od 3,0 mmol/l (16,8 °dH) topnou vodu změkčete podle směrnice VDI 2035 list 1!
Režim čerpadla	Vysoce výkonné čerpadlo
Materiály	– Cu – Slitina CuZn – Ušlechtilá ocel – EPDM – Mosaz – Fe

## Technické údaje – chladicí okruh

	VWS 36/4.1 230 V
Typ chladiva	R 410 A
Obsah chladiva v chladicím okruhu v tepelném čerpadle	0,7 kg
Potenciál globálního oteplování (GWP) podle nařízení (EU) č. 517/2014	2088
Ekvivalent CO <sub>2</sub>	1,46 t
Konstrukce expanzního ventilu	elektronická
Povolený provozní tlak (relativní)	4,15 MPa (41,50 bar)
Typ kompresoru	Rotační píst
Typ oleje	FV50S
Náplň oleje	0,3 l

## Technické údaje – výkonové údaje systém tepelného čerpadla

Následující výkonové údaje platí pro nové výrobky s čistými výměníky tepla.

	VWS 36/4.1 230 V
Topný výkon B0/W35 ΔT 5 K	2,46 kW
Příkon B0/W35 ΔT 5 K	0,74 kW
Efektivní příkon B0/W35 ΔT 5 K	0,66 kW
Topný faktor / Coefficient of Performance EN 14511 B0/W35 ΔT 5 K	3,74
Topný výkon B0/W45	2,30 kW
Příkon B0/W45	0,85 kW
Efektivní příkon B0/W45 ΔT 8 K	0,77 kW



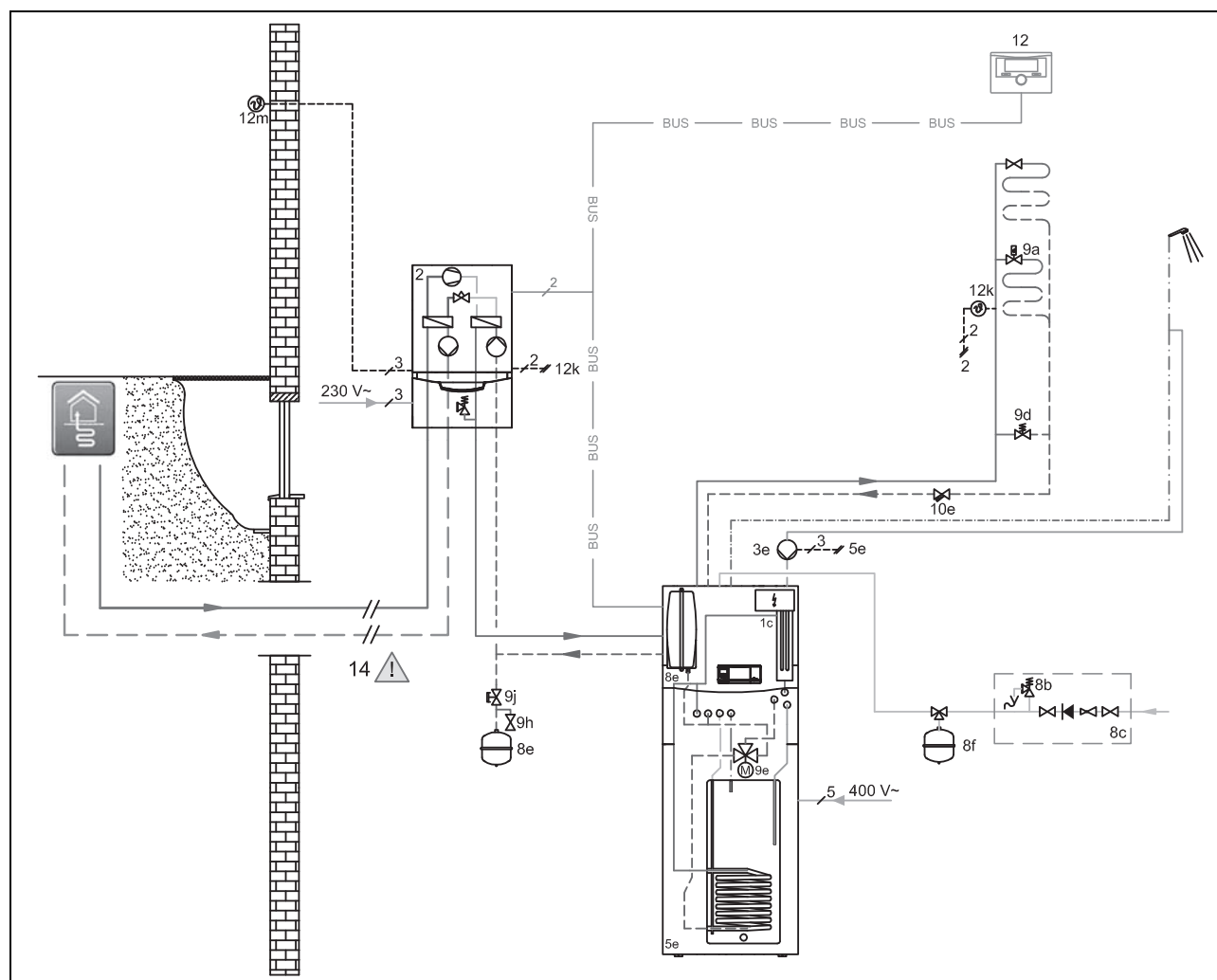
	VWS 36/4.1 230 V
Topný faktor / Coefficient of Performance EN 14511 B0/W45	2,97
Topný výkon B0/W55 $\Delta T$ 8 K	2,17 kW
Příkon B0/W55 $\Delta T$ 8 K	0,94 kW
Efektivní příkon B0/W55 $\Delta T$ 8 K	0,88 kW
Topný faktor / Coefficient of Performance EN 14511 B0/W55 $\Delta T$ 8 K	2,48
Chladicí výkon B10/W18(22) pasivní	5 kW

### Hranice použití tepelného čerpadla topení (zdroj tepla nemrznoucí směs)

- U stejných objemových průtoků v topném okruhu ( $\Delta T$  5 K, resp.  $\Delta T$  8 K) a okruhu zdroje ( $\Delta T$  3 K) jako při zkoušce jmenovitého tepelného výkonu za normálních jmenovitých podmínek. Provoz tepelného čerpadla mimo hranice použití vede k vypnutí tepelného čerpadla interními regulačními a bezpečnostními zařízeními.
- Hranice použití tepelného čerpadla topení:
  - B-10/W20
  - B-10/W55
  - B-3/W60
  - B20/W60
  - B20/W20
- Aby bylo možné dosáhnout hranic použití B-10/W20 a B-10/W55, musíte v konfiguraci změnit protimrazovou ochranu z nastavení z výroby na hodnotu  $-13$  °C.

## J Schémata hydraulického systému

### J.1 Schéma hydraulického systému 0020232108

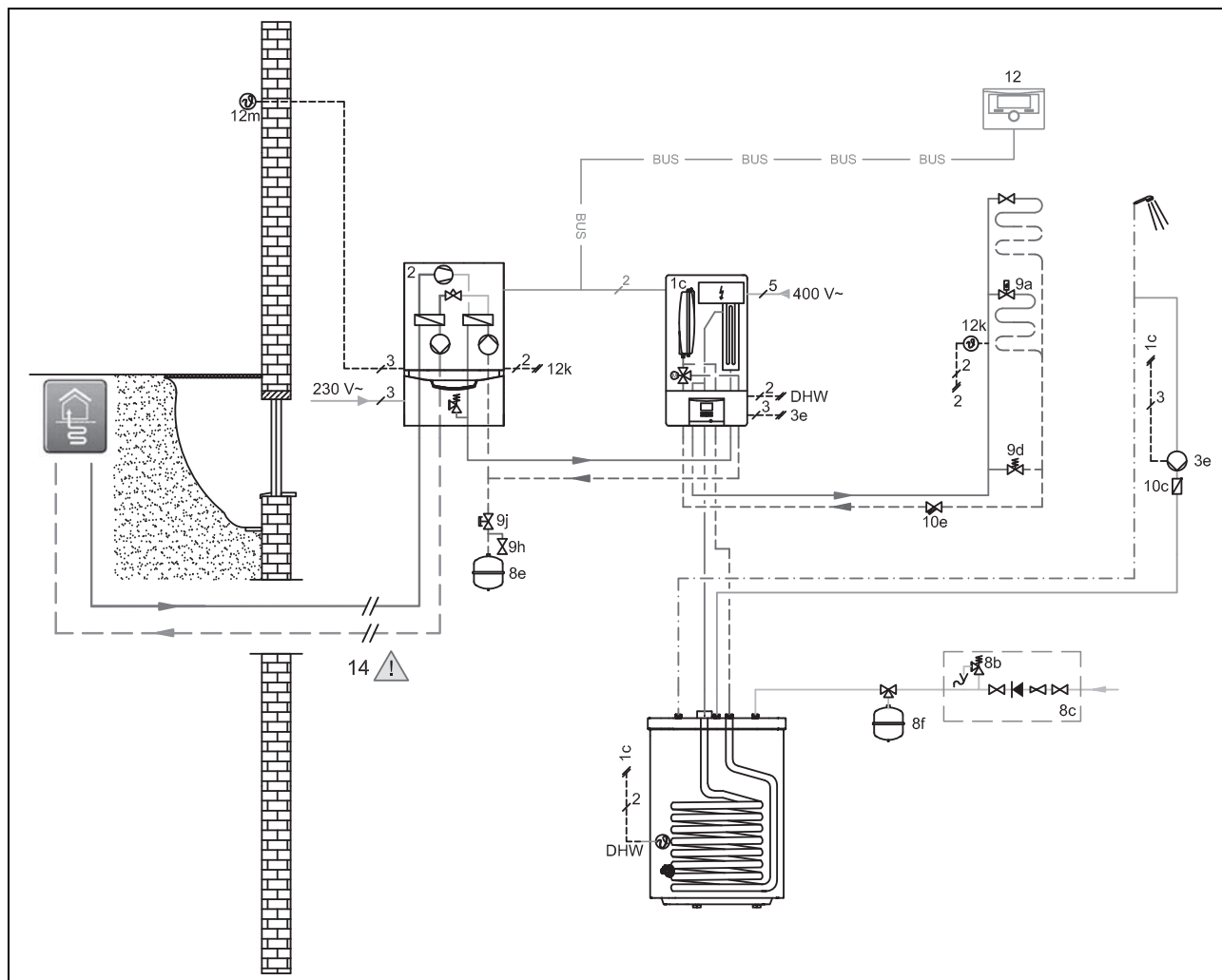


2 Tepelné čerpadlo

3e Cirkulační čerpadlo

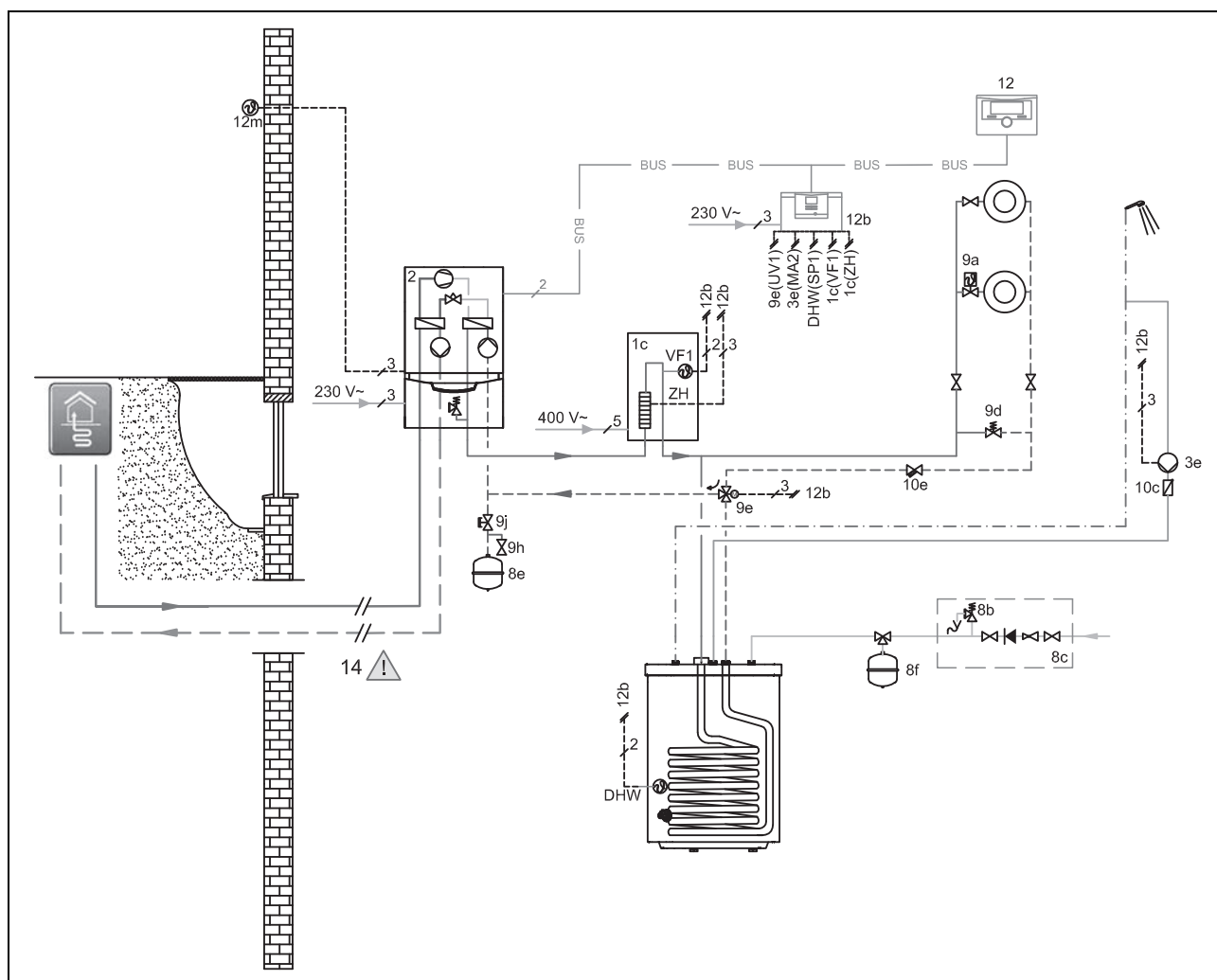
5e	Hydraulická věž	9d	Přepouštěcí ventil
8b	Pojistný ventil pitná voda	9h	Napouštěcí a vypouštěcí ventil
8c	Bezpečnostní skupina - přípoj pitné vody	9j	Ventil s krytkou
8e	Membránová expanzní nádoba topení	12	Systémový regulátor
8f	Membránová expanzní nádoba pitné vody	12k	Termostat maximální teploty
9a	Ventil regulace samostatné místnosti (termostatický/motorický)	12m	Čidlo venkovní teploty

## J.2 Schéma hydraulického systému 0020235577



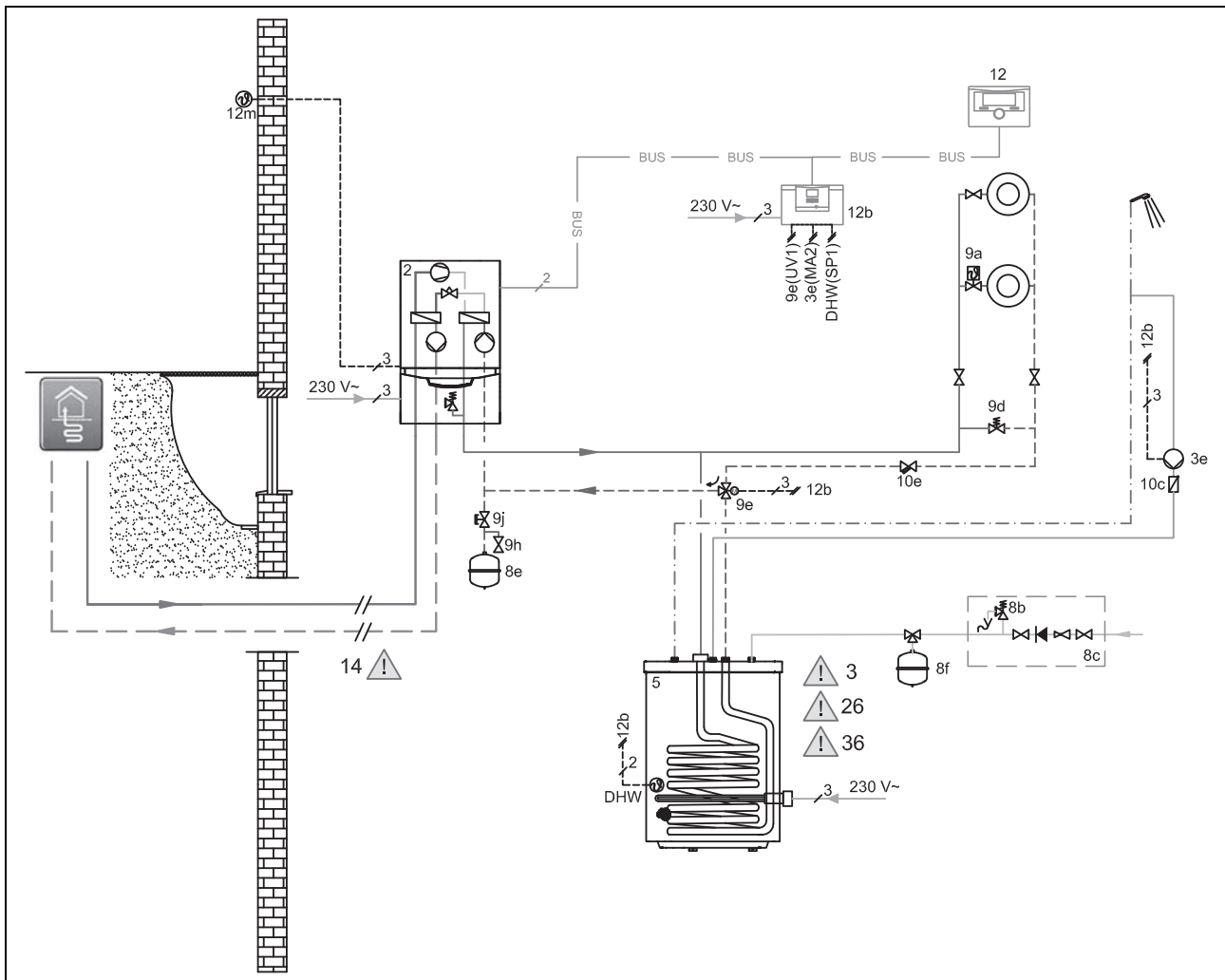
1c	Záložní kotel topení/teplá voda	9d	Přepouštěcí ventil
2	Tepelné čerpadlo	9h	Napouštěcí a vypouštěcí ventil
3e	Cirkulační čerpadlo	9j	Ventil s krytkou
5	Zásobník teplé vody monovalentní	10c	Zpětný ventil
8b	Pojistný ventil pitná voda	12	Systémový regulátor
8c	Bezpečnostní skupina - přípoj pitné vody	12k	Termostat maximální teploty
8e	Membránová expanzní nádoba topení	12m	Čidlo venkovní teploty
8f	Membránová expanzní nádoba pitné vody	DHW	Čidlo teploty vyrovnávacího zásobníku
9a	Ventil regulace samostatné místnosti (termostatický/motorický)		

## J.3 Schéma hydraulického systému 0020235580



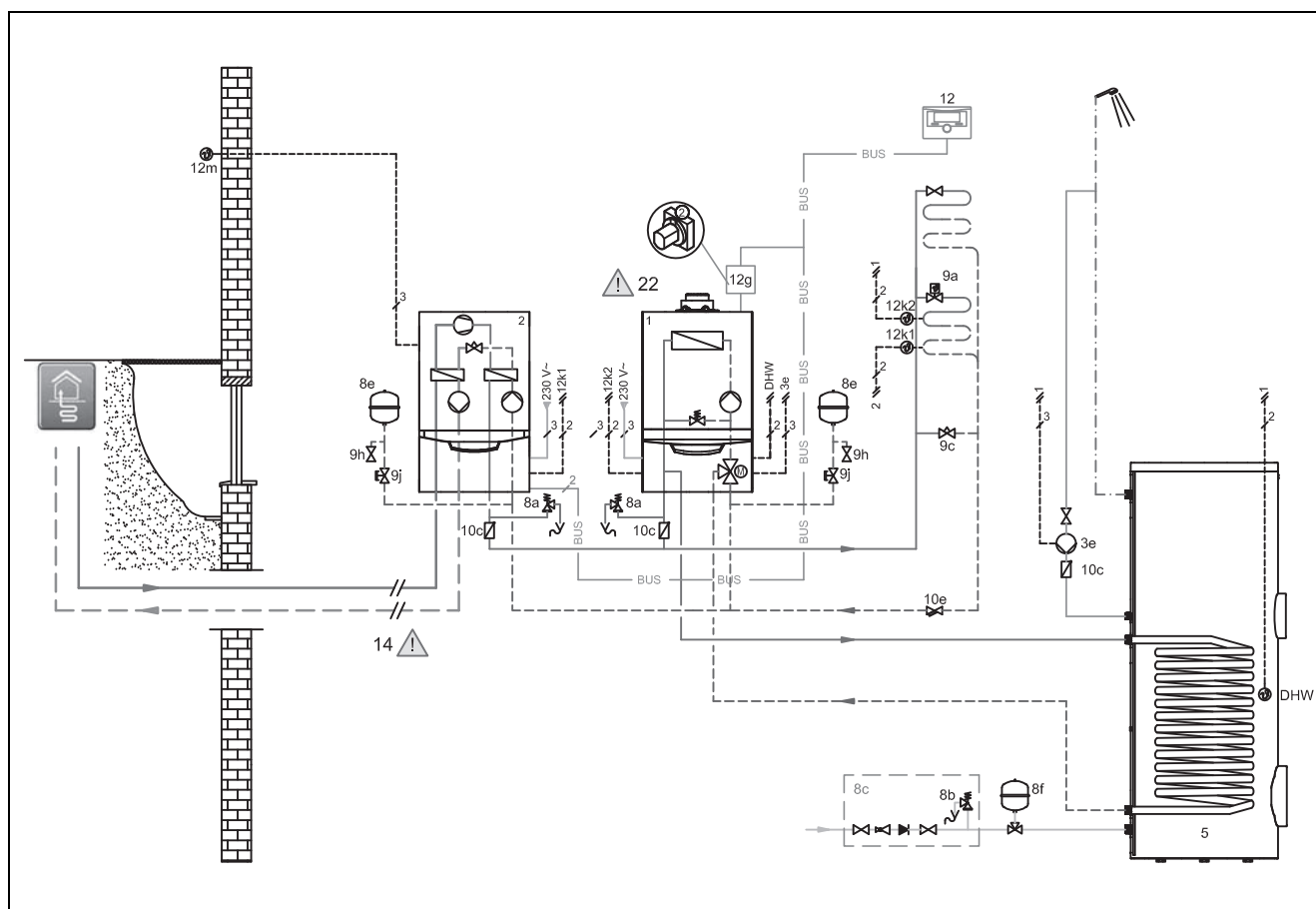
1c	Záložní kotel topení/teplá voda	9e	Trojcestný přepínací ventil ohřev teplé vody
2	Tepelné čerpadlo	9h	Napouštěcí a vypouštěcí ventil
3e	Cirkulační čerpadlo	9j	Ventil s krytkou
5	Zásobník teplé vody monovalentní	10c	Zpětný ventil
8b	Pojistný ventil pitná voda	12	Systémový regulátor
8c	Bezpečnostní skupina - přípoj pitné vody	12b	Rozšiřovací modul tepelného čerpadla
8e	Membránová expanzní nádoba topení	12m	Čidlo venkovní teploty
8f	Membránová expanzní nádoba pitné vody	DHW	Čidlo teploty vyrovnávacího zásobníku
9d	Přepouštěcí ventil	MA	Multifunkční výstup

## J.4 Schéma hydraulického systému 0020249867



2	Tepelné čerpadlo	9h	Napouštěcí a vypouštěcí ventil
3e	Cirkulační čerpadlo	9j	Ventil s krytkou
5	Zásobník teplé vody monovalentní	10c	Zpětný ventil
8b	Pojistný ventil pitná voda	12	Systémový regulátor
8c	Bezpečnostní skupina – přípoj pitné vody	12b	Rozšiřovací modul tepelného čerpadla
8e	Membránová expanzní nádoba topení	12m	Čidlo venkovní teploty
8f	Membránová expanzní nádoba pitné vody	DHW	Čidlo teploty vyrovnávacího zásobníku
9d	Přepouštěcí ventil	MA	Multifunkční výstup
9e	Trojcestný přepínací ventil ohřev teplé vody		

## J.5 Schéma hydraulického systému 0020185684



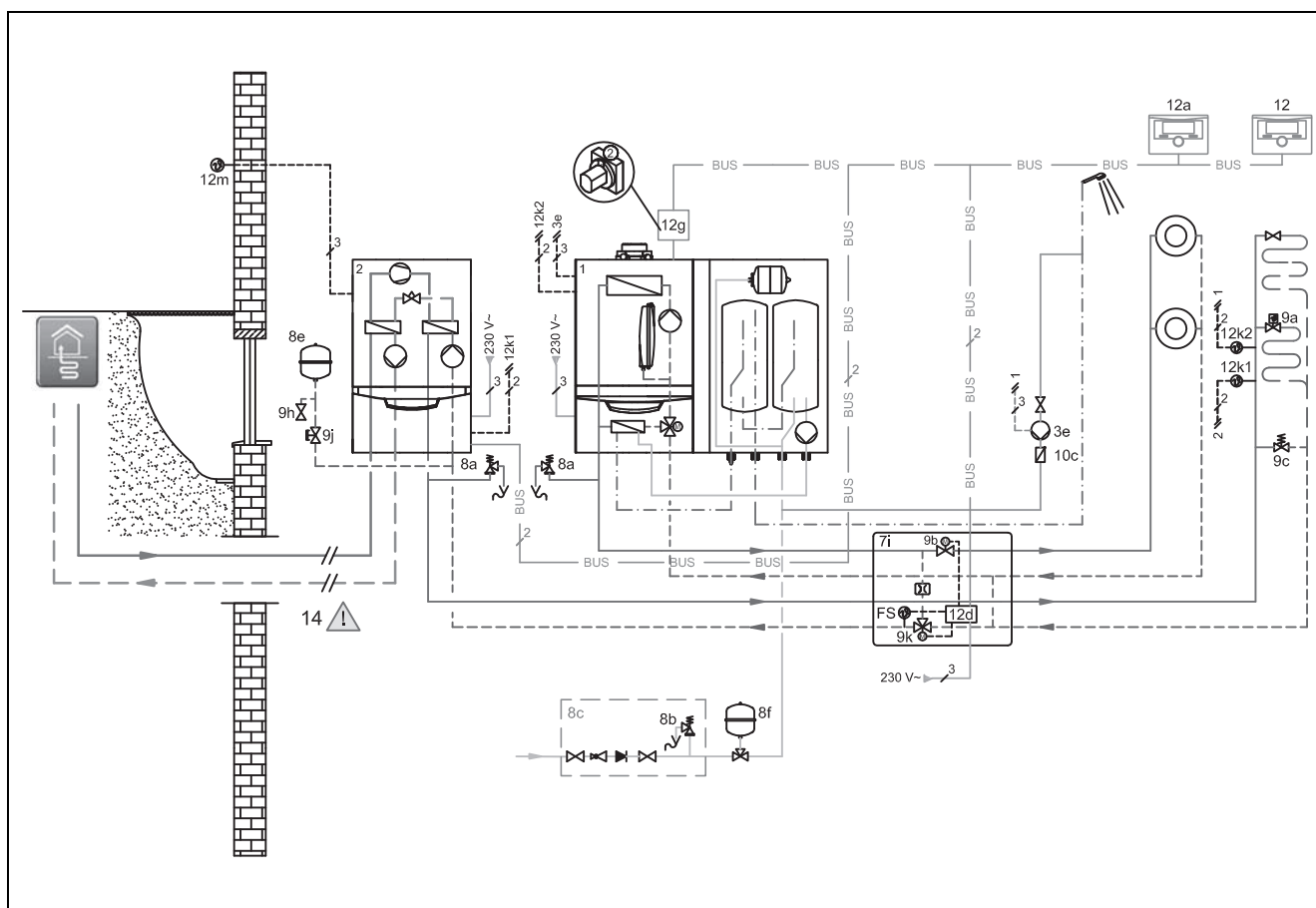
1	Zdroj tepla	9c	Ventil k regulaci větve
2	Tepelné čerpadlo	9h	Napouštěcí a vypouštěcí ventil
3e	Cirkulační čerpadlo	9j	Ventil s krytkou
5	Zásobník teplé vody monovalentní	10c	Zpětný ventil
8a	Pojistný ventil	10e	Filtr s magnetitovým odlučovačem
8b	Pojistný ventil pitná voda	12	Systémový regulátor
8c	Bezpečnostní skupina – přípoj pitné vody	12g	Sběrníkový konektor eBUS
8e	Membránová expanzní nádoba topení	12k	Termostat maximální teploty
8f	Membránová expanzní nádoba pitné vody	12m	Čidlo venkovní teploty
9a	Ventil regulace samostatné místnosti (termostatický/motorický)	DHW	Čidlo teploty vyrovnávacího zásobníku

V topném provozu je aktivní tepelné čerpadlo nebo plynový kotel. Paralelní provoz zařízení je vyloučen.

Ohřev teplé vody zajišťuje výhradně plynový kotel.

- Podlahové topné okruhy připojte přímo k tepelnému čerpadlu.
- Pro zajištění funkce ochrany podlahy tepelného čerpadla a plynového kotle připojte dva maximální termostaty.
- Zajistěte minimální průtok cirkulující vody (40 % jmenovitého průtočného množství).
- Po jedné z dodaných zpětných klapek instalujte do výstupu tepelného čerpadla a plynového kotle. Směr proudění je orientován od výrobku k topnému systému, zpětné proudění k výrobku je blokováno.
- Pokud jste mezi tepelné čerpadlo a topný systém nainstalovali hydraulickou výhybku, musí se ve výstupu z hydraulické výhybky k topnému systému umístit systémové čidlo VF2.
- Instalujte regulátor v obytné místnosti.

## J.6 Schéma hydraulického systému 0020180635



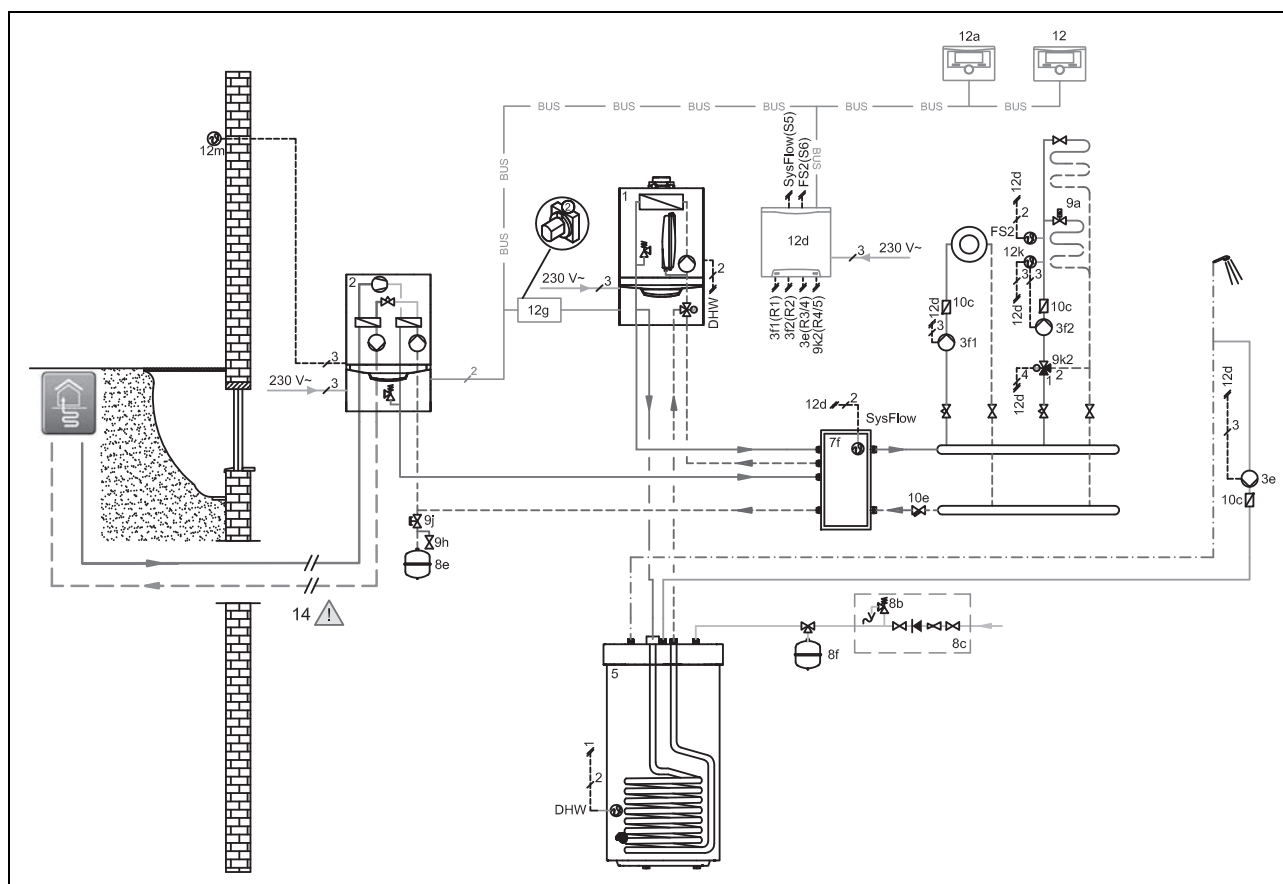
1	Zdroj tepla	9c	Ventil k regulaci větve
2	Tepelné čerpadlo	9d	Přepouštěcí ventil
3e	Cirkulační čerpadlo	9h	Napouštěcí a vypouštěcí ventil
5	Zásobník teplé vody monovalentní	9j	Ventil s krytkou
7i	Zzónový modul	9k	3cestný směšovač
8a	Pojistný ventil	10c	Zpětný ventil
8b	Pojistný ventil pitná voda	12	Systémový regulátor
8c	Bezpečnostní skupina - přípoj pitné vody	12a	Zařízení dálkového ovládání
8e	Membránová expanzní nádoba topení	12d	Rozšiřovací/směšovací modul
8f	Membránová expanzní nádoba pitné vody	12g	Sběrníkový konektor eBUS
9a	Ventil regulace samostatné místnosti (termostatický/motorický)	12k	Termostat maximální teploty
9b	Ventil zóny	12m	Čidlo venkovní teploty

Prostřednictvím sady na 2 zóny a příslušného údaje v systémovém regulátoru VRC 700 lze rovněž umožnit paralelní topný provoz pro současnou obsluhu různých teplotních úrovní v topném systému s různými zdroji tepla.

Pro paralelní topný provoz je třeba instalovat dvouzónovou jednotku (příslušenství Vaillant). K dvouzónové jednotce je připojeno tepelné čerpadlo, plynový kotel a požadované topné okruhy. Při použití dvouzónové jednotky (příslušenství Vaillant) není nutné používat dvě zpětné klapky.

- Pro zajištění funkce ochrany podlahy tepelného čerpadla a plynového kotle připojte dva maximální termostaty.
- Zajistěte minimální průtok cirkulující vody (40 % jmenovitého průtočného množství).
- Instalujte regulátor v obytné místnosti.

## J.7 Schéma hydraulického systému 0020235626

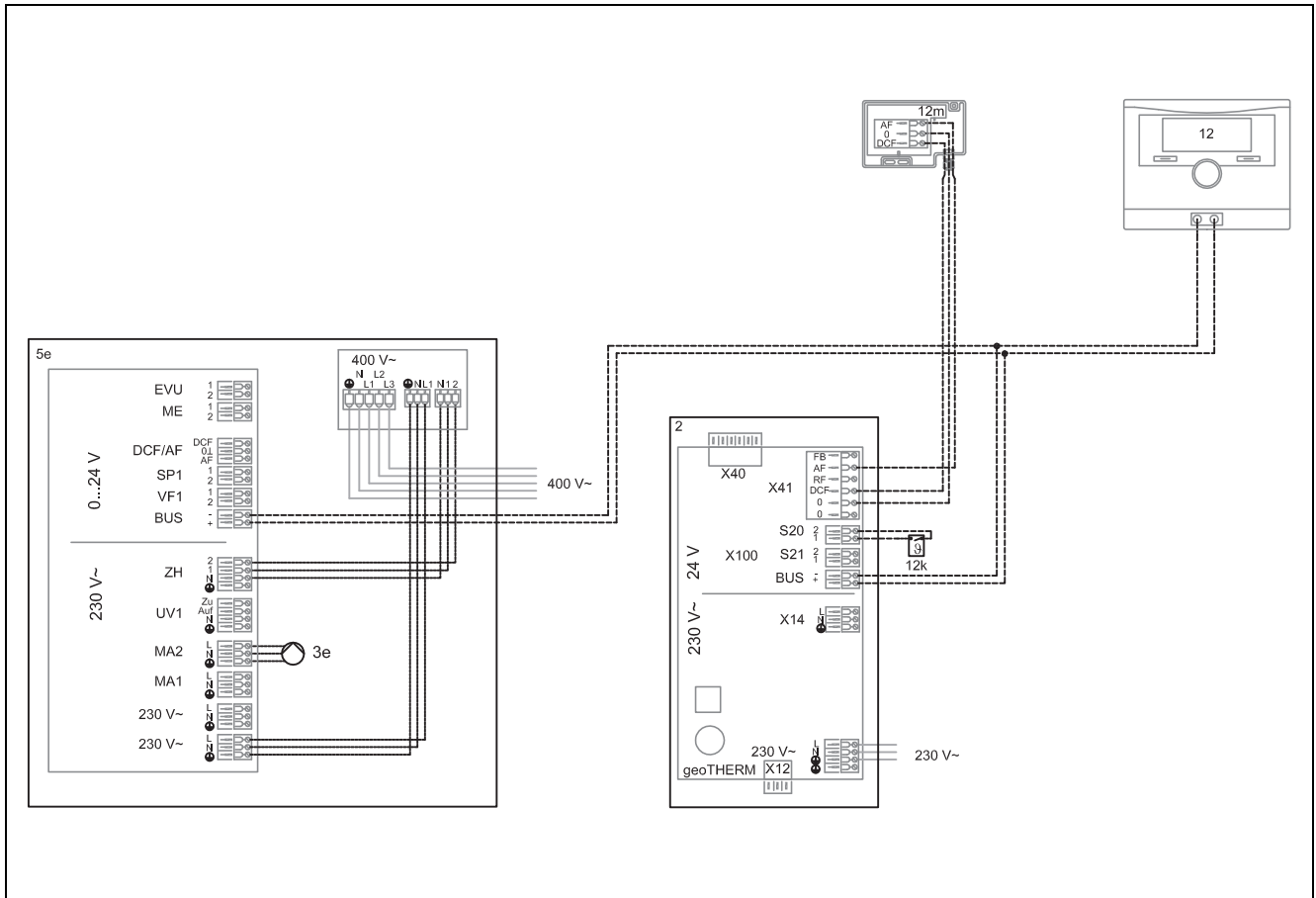


1	Zdroj tepla	9j	Ventil s krytkou
2	Tepelné čerpadlo	9k	3cestný směšovač
3e	Cirkulační čerpadlo	10c	Zpětný ventil
3f	Čerpadlo topení	10e	Filtr s magnetitovým odlučovačem
5	Zásobník teplé vody monovalentní	12	Systémový regulátor
7f	Hydraulický modul	12a	Zařízení dálkového ovládání
8b	Pojistný ventil pitná voda	12d	Rozšiřovací/směšovací modul
8c	Bezpečnostní skupina – přípoj pitné vody	12g	Sběrníkový konektor eBUS
8e	Membránová expanzní nádoba topení	12k	Termostat maximální teploty
8f	Membránová expanzní nádoba pitné vody	12m	Čidlo venkovní teploty
9a	Ventil regulace samostatné místnosti (termostatický/motorický)	DHW	Čidlo teploty vyrovnávacího zásobníku
9h	Napouštěcí a vypouštěcí ventil	FS	Výstupní teplotní čidlo
		SysFlow	Čidlo teploty vyrovnávacího zásobníku

# K Schémata zapojení

## K.1

### Schéma zapojení 0020232108



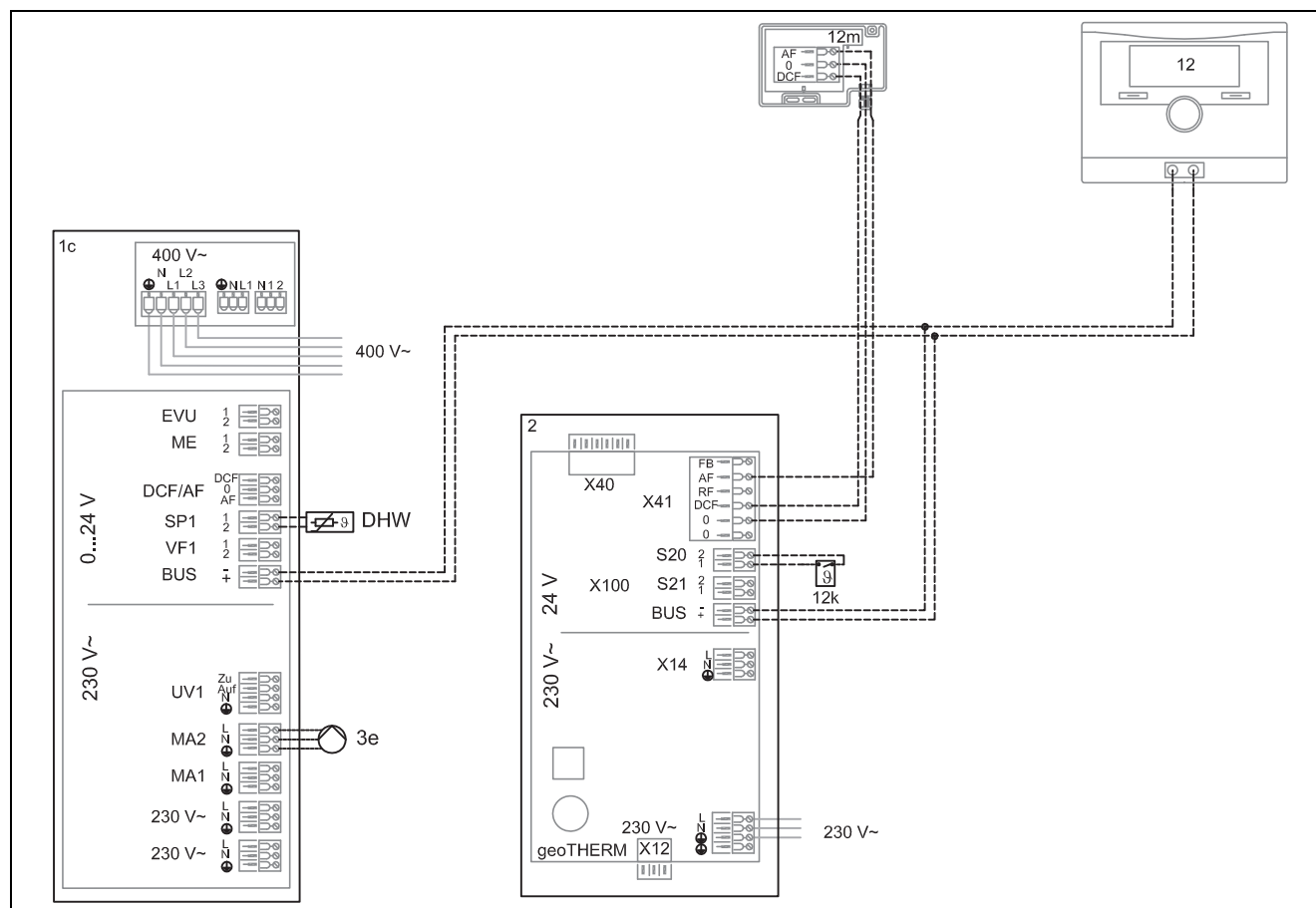
- 2 Tepelné čerpadlo
- 3e Cirkulační čerpadlo
- 5c Kombinovaný zásobník (nádrž v nádrži)

- 12 Systémový regulátor
- 12k Termostat maximální teploty
- 12m Čidlo venkovní teploty



## K.2

## Schéma zapojení 0020235577



1c Záložní kotel topení/teplá voda

2 Tepelné čerpadlo

3e Cirkulační čerpadlo

12 Systémový regulátor

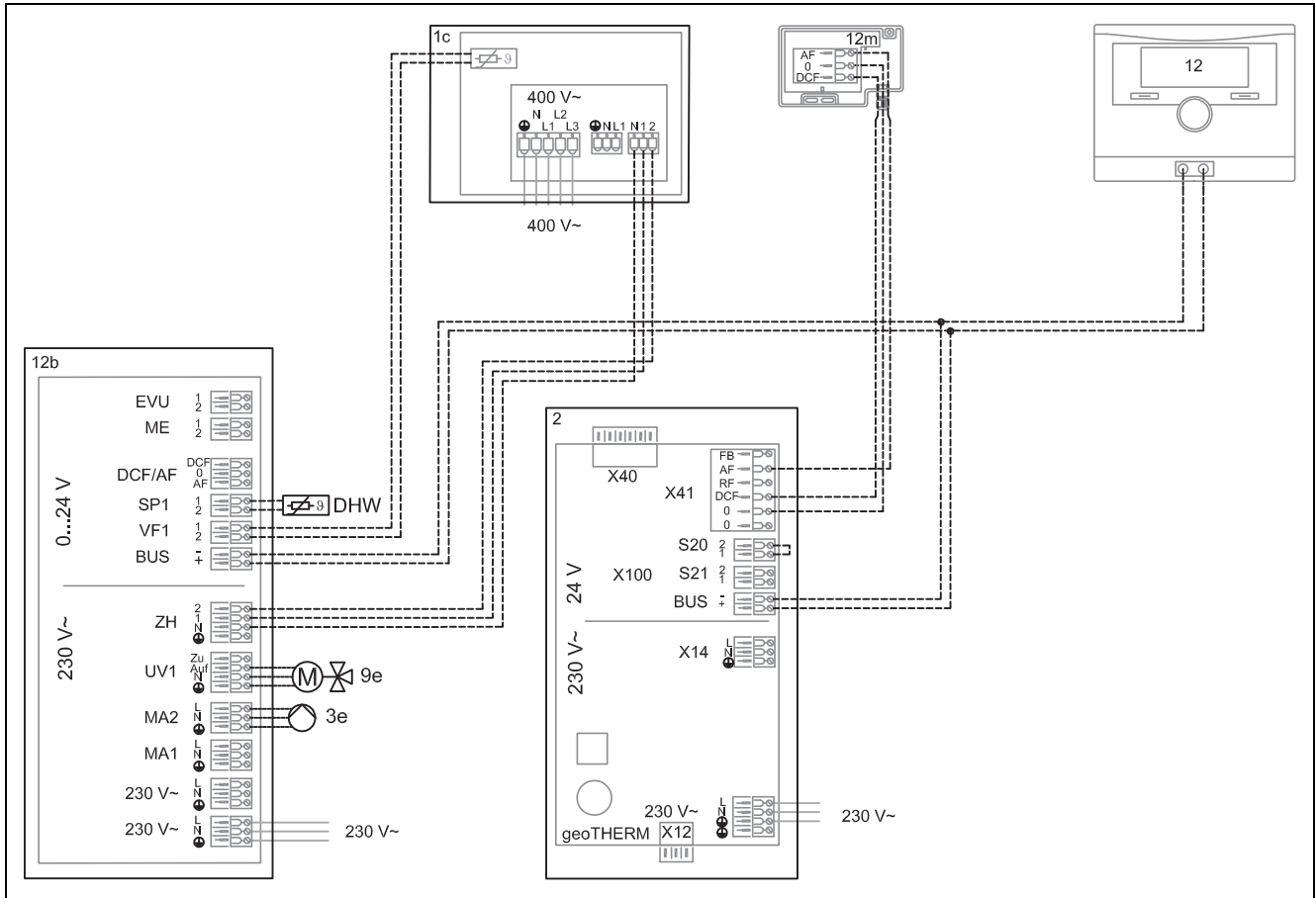
12k Termostat maximální teploty

12m Čidlo venkovní teploty

DHW Čidlo teploty vyrovnávacího zásobníku

K.3

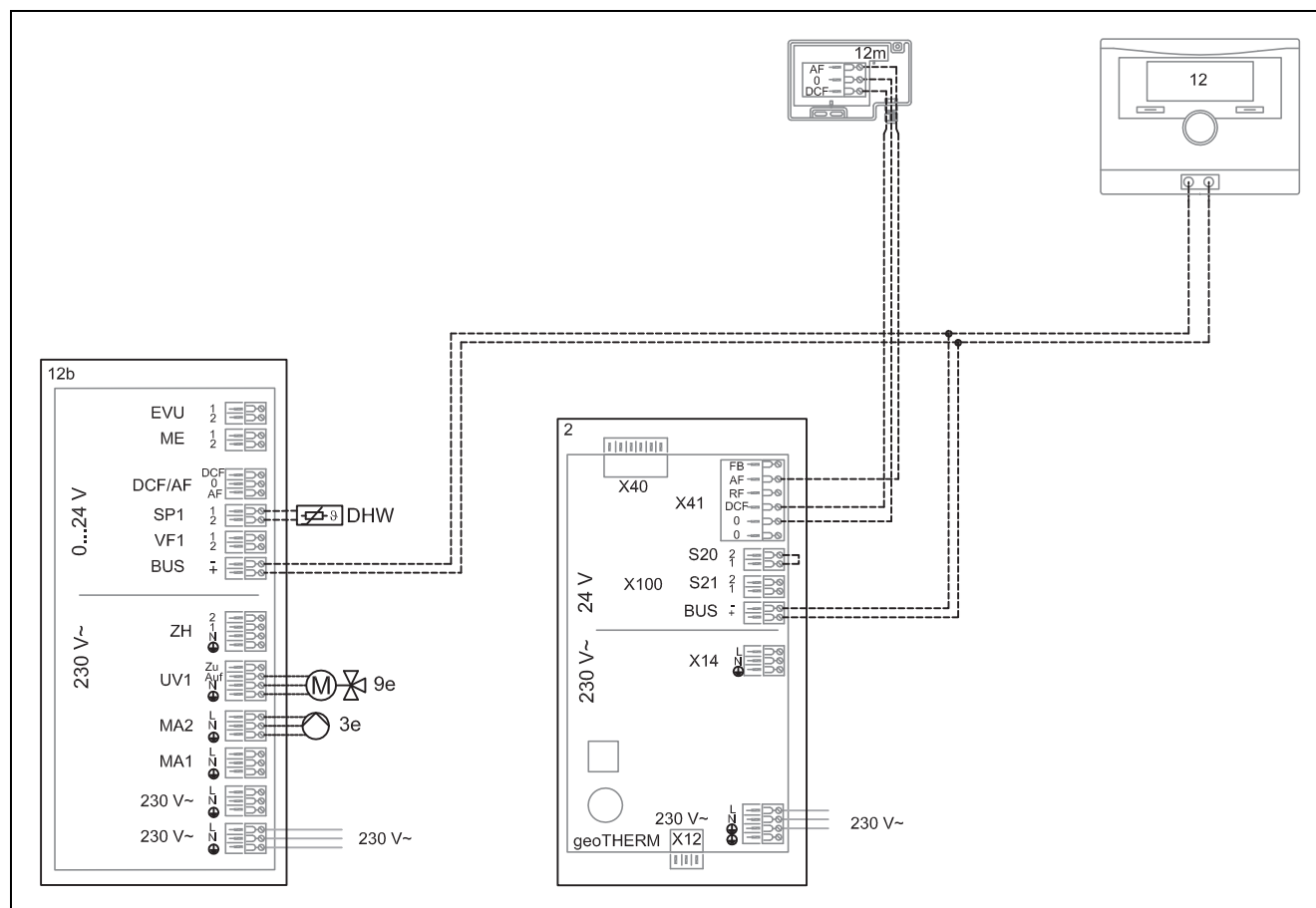
Schéma zapojení 0020235580



- |    |  |     |                                       |
|----|--|-----|---------------------------------------|
| 1c | Záložní kotel topení/teplá voda              | 12  | Systémový regulátor                   |
| 2  | Tepelné čerpadlo                             | 12b | Rozšiřovací modul tepelného čerpadla  |
| 3e | Cirkulační čerpadlo                          | 12m | Čidlo venkovní teploty                |
| 9e | Trojcestný přepínací ventil ohřev teplé vody | DHW | Čidlo teploty vyrovnávacího zásobníku |

## K.4

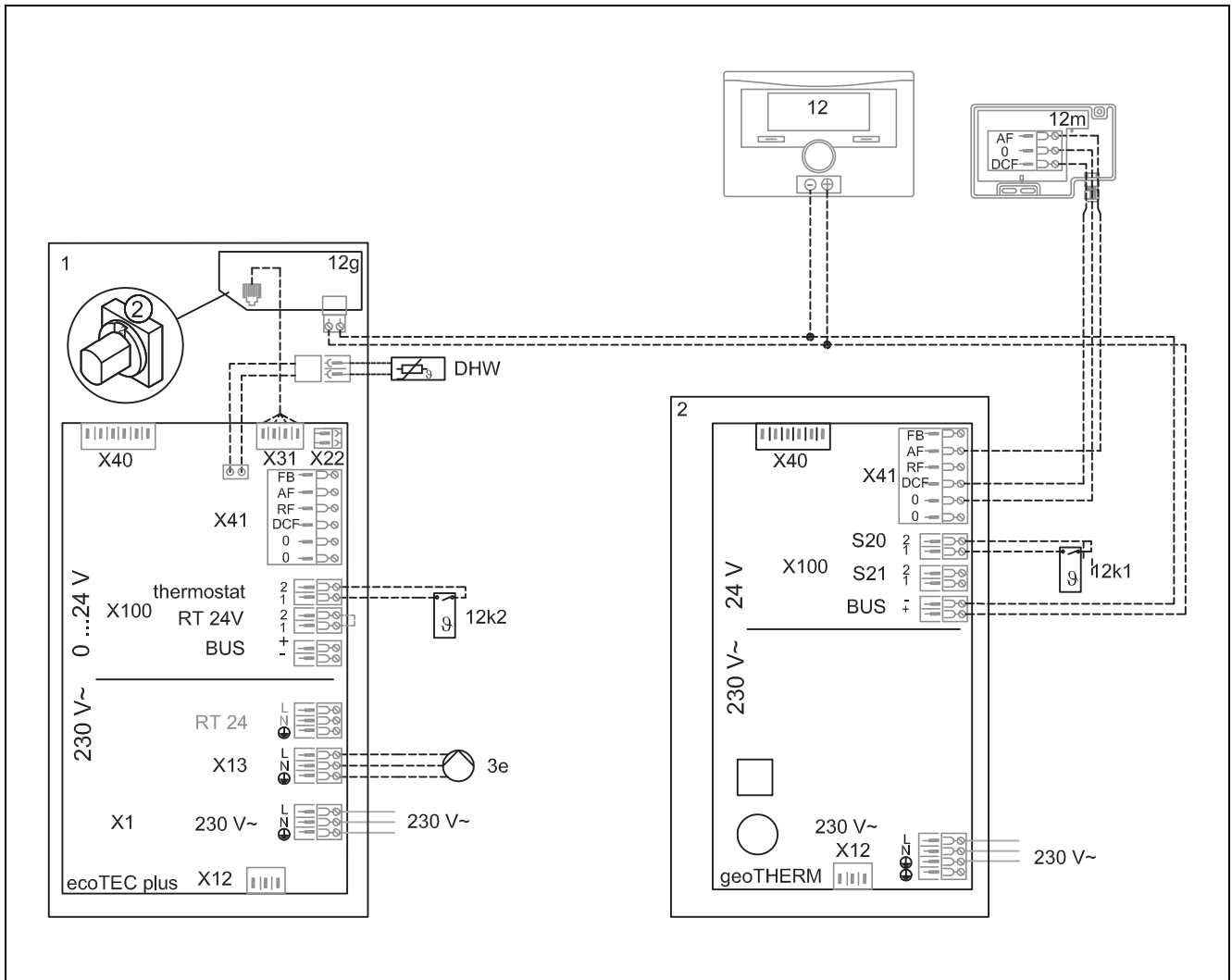
## Schéma zapojení 0020249867



2	Tepelné čerpadlo	12b	Rozšiřovací modul tepelného čerpadla
3e	Cirkulační čerpadlo	12m	Čidlo venkovní teploty
9e	Trojcestný přepínací ventil ohřev teplé vody	DHW	Čidlo teploty vyrovnávacího zásobníku
12	Systémový regulátor		

K.5

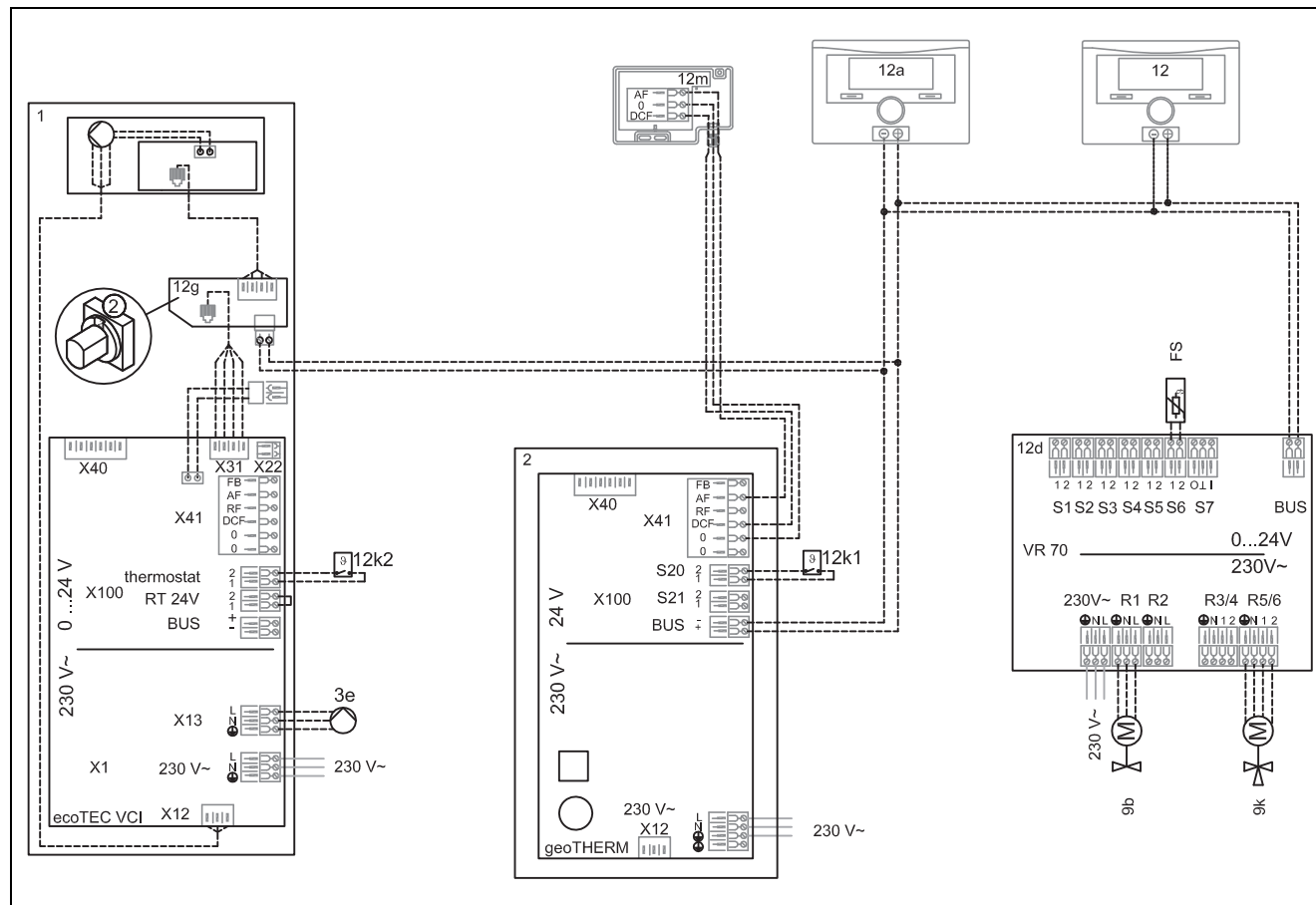
Schéma zapojení 0020185684



- |    |                     |     |                                       |
|----|---------------------|-----|---------------------------------------|
| 1  | Zdroj tepla         | 12g | Sběrníkový konektor eBUS              |
| 2  | Tepelné čerpadlo    | 12k | Termostat maximální teploty           |
| 3e | Cirkulační čerpadlo | 12m | Čidlo venkovní teploty                |
| 12 | Systémový regulátor | DHW | Čidlo teploty vyrovnávacího zásobníku |

## K.6

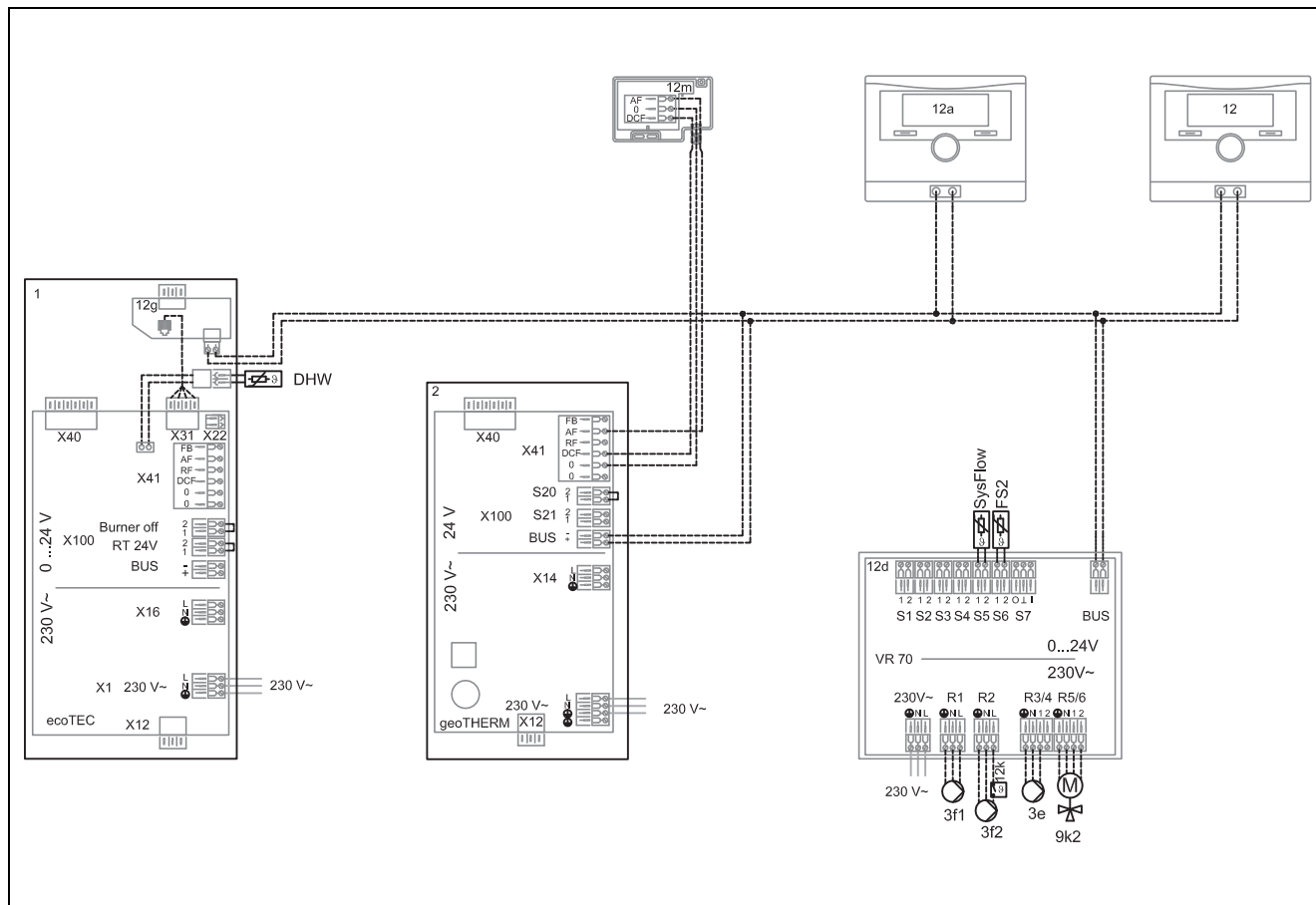
## Schéma zapojení 0020180635



1	Zdroj tepla	12	Systemový regulátor
2	Tepelné čerpadlo	12a	Zařízení dálkového ovládání
3e	Cirkulační čerpadlo	12d	Rozšiřovací/směšovací modul
5	Zásobník teplé vody monovalentní	12g	Sběrníkový konektor eBUS
7i	2zónový modul	12k	Termostat maximální teploty
9b	Ventil zóny	12m	Čidlo venkovní teploty
9k	3cestný směšovač	FS	Výstupní teplotní čidlo / čidlo bazénu

## K.7

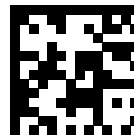
## Schéma zapojení 0020235626



1	Zdroj tepla	12d	Rozšiřovací/směšovací modul
2	Tepelné čerpadlo	12g	Sběrníkový konektor eBUS
3e	Cirkulační čerpadlo	12m	Čidlo venkovní teploty
3f	Čerpadlo topení	DHW	Čidlo teploty vyrovnávacího zásobníku
9k	3cestný směšovač	FS	Výstupní teplotní čidlo / čidlo bazény
12	Systémový regulátor	SysFlow	Čidlo teploty systému
12a	Zařízení dálkového ovládání		

## Rejstřík

<b>B</b>		
Bezpečnostní zařízení .....	4	
<b>D</b>		
Dokumentace .....	8	
<b>E</b>		
Elektrické schéma .....	19	
Elektrína .....	4	
<b>H</b>		
Hlášení o údržbě, kontrola .....	25	
<b>I</b>		
Instalatér .....	4	
<b>K</b>		
Komfortní bezpečnostní provoz .....	25	
Kvalifikace .....	4	
<b>L</b>		
Likvidace, obal .....	28	
Likvidace, příslušenství .....	28	
Likvidace, výrobek .....	28	
Live Monitor		
vyvolání .....	22, 26	
<b>N</b>		
Náhradní díly .....	25, 27	
Napětí .....	4	
Nářadí .....	6	
Návod		
Platnost .....	8	
Nemrznoucí směs .....	5	
<b>O</b>		
Obal .....	11	
Okruh nemrznoucí směsi		
napuštění .....	17	
odvzdušnění .....	17	
Opláštění		
nasazení .....	21	
Označení CE .....	10	
<b>P</b>		
Paměť poruch		
zobrazení .....	26	
Paměť poruch, vymazání .....	26	
Popis funkce .....	10	
Tepelné čerpadlo .....	9	
Postranní kryt		
demontáž .....	14	
Použití		
Testovací programy .....	26	
Použití v souladu s určením .....	4	
Průvodce instalací		
nové spuštění .....	26	
Průvodce instalací, ukončení .....	22	
Předání provozovateli .....	25	
Přední kryt		
nasazení .....	21	
sejmutí .....	14	
Předpisy .....	7	
Přeprava .....	5	
Přepravní pojistka		
odstranění .....	14	
<b>R</b>		
Rozsah dodávky		
kontrola .....	11	
<b>S</b>		
Senzor DCF .....	26	
Servisní hlášení, kontrola .....	25	
Seznam poruch, vymazání .....	26	
Schéma .....	4	
Schéma obsazení svorek .....	19	
Schéma připojení .....	19	
Schéma zapojení .....	19	
Spuštění		
Průvodce instalací .....	26	
Statistiky		
vyvolání .....	23	
Stavové kódy .....	26	
Struktura		
Tepelné čerpadlo .....	9	
<b>Š</b>		
Škody způsobené mrazem		
Topný systém .....	6	
zabránění .....	6	
<b>T</b>		
Tepelné čerpadlo		
připojení .....	15	
Testovací programy		
použití .....	26	
Topný systém		
napuštění .....	16	
Typový štítek .....	10	
<b>Ú</b>		
Úprava topné vody .....	16	
Úroveň pro instalatéry, vyvolání .....	23	
<b>Z</b>		
Zařízení		
napuštění .....	16	
Zavěšení .....	13	
Zobrazení		
Paměť závad .....	26	



0020257197\_01

0020257197\_01 ■ 11.01.2021

**Dodavatel**

**Vaillant Group Czech s. r. o.**

Chrášťany 188 ■ CZ-25219 Praha-západ

Telefon 2 81028011 ■ Telefax 2 57950917

vaillant@vaillant.cz ■ www.vaillant.cz

© Tyto návody nebo jejich části jsou chráněny autorským právem a smějí být rozmnožovány nebo rozšiřovány pouze s písemným souhlasem výrobce.

Technické změny vyhrazeny.