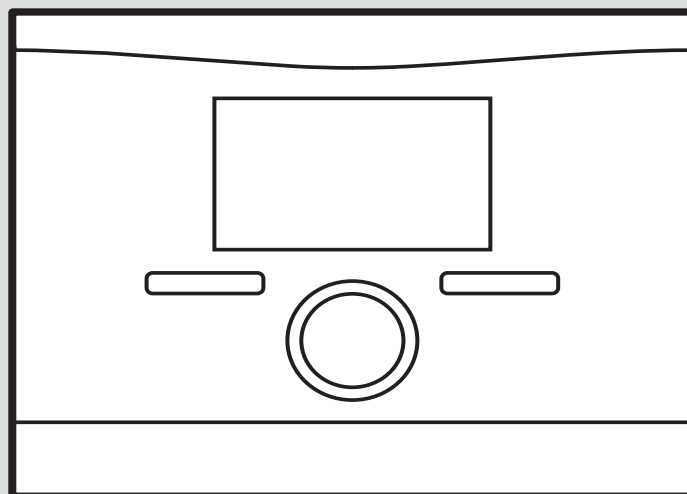


multiMATIC

VRC 700/6



Návod k obsluze

Obsah

1	Bezpečnost	3
1.1	Výstražná upozornění související s manipulací.....	3
1.2	Použití v souladu s určením	3
1.3	Všeobecné bezpečnostní pokyny	3
2	Pokyny k dokumentaci	4
2.1	Dodržování platné dokumentace	4
2.2	Uložení dokumentace	4
2.3	Platnost návodu	4
2.4	Názvosloví	4
2.5	Dostupnost funkcí	4
3	Popis výrobku	4
3.1	Montáž výrobku	4
3.2	Hlavní funkce	4
3.3	Zóny	4
3.4	Správce hybridního systému	5
3.5	Funkce ochrany proti zamrznutí	5
3.6	Zabránění chybné funkci	5
3.7	Typový štítek.....	5
3.8	Sériové číslo	5
3.9	Označení CE	5
4	Provoz	5
4.1	Struktura ovládání.....	5
4.2	Základní zobrazení	6
4.3	Koncepce ovládání	6
5	Obslužné a zobrazovací funkce	8
5.1	Informace	8
5.2	Nastavení.....	10
5.3	Druhy provozu	14
5.4	Zvláštní druhy provozu	15
5.5	Hlášení	16
6	Odstranění poruch	16
6.1	Nastavení při výpadku tepelného čerpadla	16
7	Péče	17
7.1	Péče o výrobek	17
8	Odstavení z provozu	17
8.1	Odstavení výrobku z provozu	17
8.2	Recyklace a likvidace	17
9	Záruka a servis	17
9.1	Záruka.....	17
9.2	Servis.....	17
10	Technické údaje	17
10.1	Údaje o výrobku podle vyhlášky EU č. 811/2013, 812/2013	17
Příloha	18	
A	Přehled obslužných a zobrazovacích funkcí	18
A.1	Druhy provozu	18
A.2	Úroveň pro provozovatele	18
B	Odstranění poruch	22
C	Hlášení o údržbě	22
Rejstřík	23	

1 Bezpečnost

1.1 Výstražná upozornění související s manipulací

Klasifikace výstražných upozornění souvisejících s manipulací

Výstražná upozornění související s manipulací jsou pomocí výstražných značek a signálních slov odstupňována podle závažnosti možného nebezpečí:

Výstražné značky a signální slova



Nebezpečí!

Bezprostřední ohrožení života nebo nebezpečí závažného zranění osob



Nebezpečí!

Nebezpečí úrazu elektrickým proudem



Varování!

Nebezpečí lehkých zranění osob



Pozor!

Riziko věcných nebo ekologických škod

1.2 Použití v souladu s určením

Při neodborném používání nebo použití v rozporu s určením může dojít k poškození výrobku a k jiným věcným škodám.

Výrobek je určen pro regulaci topného systému se zdroji tepla stejného výrobce s rozhraním eBUS.

Použití v souladu s určením zahrnuje:

- dodržování přiložených návodů k obsluze výrobku a všech dalších součástí systému
- dodržování všech podmínek prohlídek a údržby uvedených v návodech.

Tento výrobek nesmějí obsluhovat děti do 8 let a osoby s omezenými fyzickými, smyslovými či psychickými schopnostmi a dále osoby, které nemají s obsluhou takového výrobku zkušenosti, nejsou-li pod dohledem nebo nebyly zaškoleny v bezpečné obsluze výrobku a jsou si vědomy souvisejících nebezpečí. Děti si nesmějí s výrobkem hrát. Čištění a uživatelskou údržbu nesmějí provádět děti, nejsou-li pod dohledem.

Jiné použití, než je popsáno v tomto návodu, nebo použití, které přesahuje zde popsaný účel, je považováno za použití v rozporu s ur-

čením. Každé přímé komerční nebo průmyslové použití je také v rozporu s určením.

Pozor!

Jakékoliv zneužití či nedovolené použití je zakázáno.

1.3 Všeobecné bezpečnostní pokyny

1.3.1 Riziko věcných škod v důsledku mrazu

- ▶ Zajistěte, aby byl topný systém za mrazu v každém případě v provozu a všechny prostory byly dostatečně temperovány.
- ▶ Nemůžete-li zajistit provoz, nechte topný systém vypustit instalátérem.

1.3.2 Nebezpečí v důsledku chybné obsluhy

V důsledku špatné obsluhy můžete ohrozit sebe i další osoby a způsobit věcné škody.

- ▶ Tento návod a všechny platné podklady pečlivě pročtěte, zejm. kapitolu „Bezpečnost“ a výstražné pokyny.
- ▶ Provádějte pouze ty činnosti, které jsou uvedeny v příslušném návodu k obsluze.

2 Pokyny k dokumentaci

2.1 Dodržování platné dokumentace

- ▶ Bezpodmínečně dodržujte všechny návody k obsluze, které jsou připojeny ke komponentám zařízení.

2.2 Uložení dokumentace

- ▶ Tento návod a veškerou platnou dokumentaci uchovejte pro další použití.

2.3 Platnost návodu

Tento návod k obsluze platí výhradně pro:

VRC 700/6 – Číslo výrobku

Česko	0020171316
-------	------------

2.4 Názvosloví

Pro zjednodušení jsou použity následující pojmy:

- Systémový regulátor: Je-li míněn systémový regulátor **VRC 700**.
- Dálkový ovladač: Je-li míněn dálkový ovladač **VR 91**.

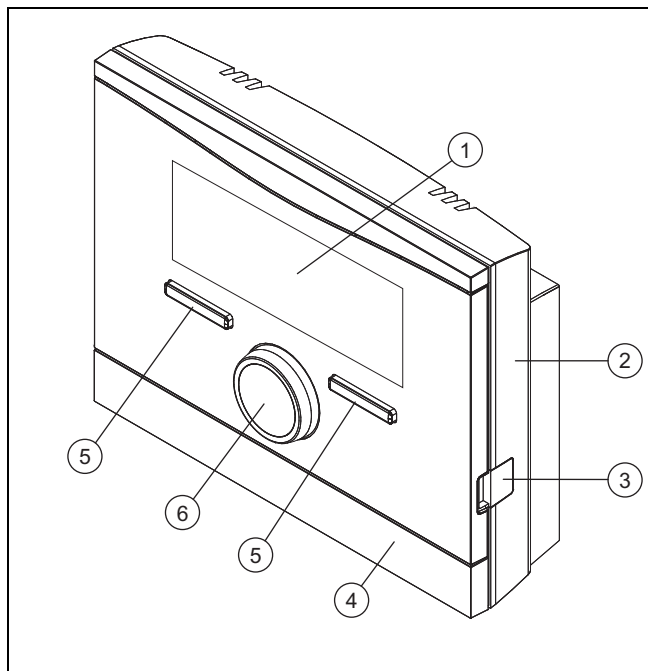
2.5 Dostupnost funkcí

Funkce popsané v tomto návodu k obsluze nejsou k dispozici pro všechny konfigurace systému.

Systémový regulátor ukazuje pouze funkce, které jsou použitelné pro instalovanou konfiguraci systému.

3 Popis výrobku

3.1 Montáž výrobku



1	Displej	4	Kryt nástěnné patice
2	Nástěnná patice	5	Tlačítkový volič
3	Diagnostická zásuvka	6	Otočný ovladač

3.2 Hlavní funkce

Systémový regulátor je ekvitermní s venkovním teplotním čidlem namontovaným vně budovy.

Systémový regulátor je spojen s venkovním teplotním čidlem a zdrojem tepla. Systémový regulátor řídí topný systém a další připojené komponenty, např. ohřev teplé vody připojeného zásobníku teplé vody nebo větrání připojeného větracího zařízení.

3.2.1 Topení

Venkovní čidlo měří venkovní teplotu a naměřené hodnoty jsou přiváděny do systémového regulátoru. Při nízkých venkovních teplotách zvýší systémový regulátor teplotu na výstupu z topného systému. Pokud venkovní teplota stoupá, systémový regulátor sníží výstupní teplotu. Reaguje tak na výkyvy venkovní teploty a přes výstupní teplotu udržuje teplotu v místnosti na požadované hodnotě.

3.2.2 Chlazení

Pokojev teplotní čidlo měří teplotu místnosti a naměřené hodnoty jsou přiváděny do systémového regulátoru. Pokud je teplota místnosti vyšší než nastavená požadovaná teplota, zapne systémový regulátor chlazení.

3.2.3 Větrání

Kontrolovanou výměnou vzduchu zajišťuje větrací zařízení přívod a odvod vzduchu z obytných místností. Systémový regulátor řídí objemový proud vzduchu přes nastavené stupně větrání.

3.2.4 Ohřev teplé vody

Teplotní senzor měří teplotu vody v zásobníku teplé vody a předává hodnoty systémového regulátoru. Je-li teplota nižší než nastavená hodnota, zvýší systémový regulátor teplotu v okruhu teplé vody a zahřeje tak vodu na nastavenou teplotu.

3.2.5 Cirkulace

Cirkulační potrubí je spojeno s potrubím teplé vody a tvoří okruh se zásobníkem teplé vody. Cirkulační čerpadlo čerpá nestále nebo s časovou regulací teplou vodu do příslušného potrubí. Teplá voda je tak k dispozici na odběrných místech.

3.3 Zóny

Budova je rozdělena na několik zón v případě, že se požadavek na vytápění v jednotlivých částech budovy liší.

- Je-li v budově podlahové vytápění a vytápění plochými tělesy.
- Je-li v budově více samostatných bytových jednotek.

Je-li k dispozici více zón, řídí je systémový regulátor.

3.4 Správce hybridního systému

Je-li připojeno tepelné čerpadlo a přídatný kotel k vytápění, můžete používat správce hybridního systému. Při požadavku na vytápění vyhledá správce hybridního systému zdroj tepla, který je nákladově výhodnější. O tom, který zdroj tepla správce hybridního systému zvolí, rozhoduje správce hybridního systému na základě nastavených tarifů ve vztahu k požadavku na vytápění.

Aby tepelné čerpadlo a topné zařízení mohly pracovat efektivně a navzájem sladěně, musíte správně nastavit tarify (→ Strana 13). Při špatně nastavených tarifech mohou vzniknout vyšší náklady.

3.5 Funkce ochrany proti zamrznutí

Funkce ochrany proti zamrznutí chrání topný systém a dům před škodami způsobenými mrazem. Funkce ochrany proti zamrznutí sleduje venkovní teplotu.

Jestliže venkovní teplota

- klesne pod 4 °C, systémový regulátor podle doby zpoždění ochrany proti zamrznutí zapne zdroj tepla a řídí teplotu na požadovanou teplotu místnosti alespoň 5 °C;
- zvýší nad 5 °C, systémový regulátor zdroj tepla nezapne, ale sleduje venkovní teplotu.



Pokyn

Instalátér může nastavit dobu zpoždění funkce ochrany proti zamrznutí.

3.6 Zabránění chybné funkci

- ▶ Dbejte na to, aby kolem systémového regulátoru mohl volně cirkulovat vzduch v místnosti a systémový regulátor nebyl zakrytý nábytkem, závěsy nebo jinými předměty.
- ▶ Dbejte na to, aby všechny termostatické ventily topných těles v místnosti, v níž je namontován systémový regulátor, byly zcela otevřené.

3.7 Typový štítek

Typový štítek se nachází uvnitř produktu a není zvenku přístupný.

3.8 Sériové číslo

Sériové číslo můžete zobrazit na displeji pod **Menu** → **Informace** → **Sériové číslo**. Desetimístné číslo zboží je uvedeno ve druhém řádku.

3.9 Označení CE



Označením CE se dokládá, že výrobky podle prohlášení o shodě splňují základní požadavky příslušných směrnic.

Prohlášení o shodě je k nahlédnutí u výrobce.

4 Provoz

4.1 Struktura ovládání

4.1.1 Uživatelské úrovně a úrovně zobrazení

Výrobek má dvě uživatelské úrovně a úrovně zobrazení.

Na úrovni provozovatele najdete informace a možnosti nastavení, které potřebujete jako provozovatel.

Úroveň pro provozovatele (→ Strana 18)

Úroveň pro instalátéra je vyhrazena instalátérovi. Je chráněna kódem. Nastavení na úrovni pro instalátéra smějí měnit pouze instalatéri.

4.1.2 Struktura nabídek

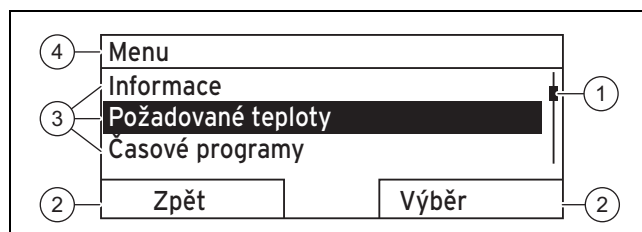
Struktura menu obsahuje více úrovní výběru a jednu úroveň nastavení.

Ze základního zobrazení se pomocí tlačítkového voliče **Menu** dostanete vždy do úrovně výběru 1.

Pomocí tlačítkového voliče **Druh provozu** se dostanete přímo do úrovně nastavení **Druh provozu**.

Nejnižší úroveň je vždy úroveň nastavení.

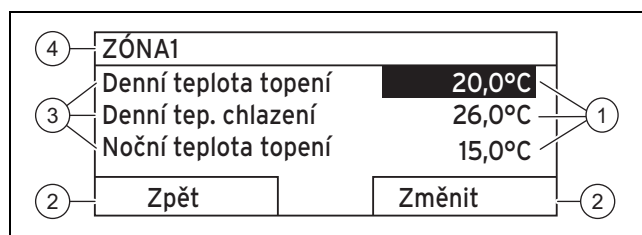
4.1.3 Úroveň výběru



- | | | | |
|---|-------------------------------------|---|----------------------------------|
| 1 | Posuvná lišta | 3 | Položky seznamu na úrovni výběru |
| 2 | Aktuální funkce tlačítkového voliče | 4 | Aktuální úroveň výběru |

Posuvná lišta (1) je viditelná, jen když je položek seznamu více, než může být současně zobrazeno na displeji.

4.1.4 Úroveň pro nastavení



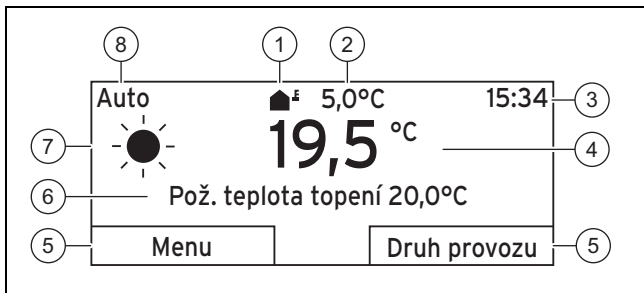
- | | | | |
|---|-------------------------------------|---|--------------------------------|
| 1 | Hodnoty nastavení | 3 | Funkce na úrovni pro nastavení |
| 2 | Aktuální funkce tlačítkového voliče | 4 | Aktuální úroveň výběru |

V úrovni pro nastavení můžete zobrazovat nebo měnit hodnoty nastavení.

4.1.5 Funkce programovatelných tlačítek tlačítkových voličů

Oba tlačítkové voliče mají funkci programovatelných tlačítek, tj. tlačítkovým voličům mohou být přiřazeny různé funkce. Když např. stisknete levý tlačítkový volič, změní se aktuální funkce z **Menu** na **Zpět**.

4.2 Základní zobrazení



- | | | | |
|---|---|---|-------------------------------------|
| 1 | Symbol pro venkovní teplotu | 5 | Aktuální funkce tlačítkového voliče |
| 2 | Kor. venkovní tep. | 6 | Informační pole |
| 3 | Čas | 7 | Symbol u druhu provozu Auto |
| 4 | Teplota v místnosti (pouze u závěsné montáže) | 8 | Režim aktuálního druhu provozu |

Objeví se základní zobrazení:

- Stisknete-li vícekrát tlačítkový volič.
- Je-li systémový regulátor na úrovni pro výběr nebo nastavení a není déle než 5 minut ovládán.

4.2.1 Přednostní zóna v základním zobrazení

Má-li topný systém více zón, instalatér nastaví zónu, jejíž hodnoty se mají objevovat v základním zobrazení.

4.2.2 Přednostní druh provozu v základním zobrazení

Je-li váš topný systém určen pro dva z druhů provozu topení, chlazení nebo větrání, můžete přepínat základní zobrazení na požadovaný druh provozu.

Nastavení přednostního displeje (→ Strana 13)

4.2.3 Informace v základním zobrazení

V základním zobrazení jsou zobrazena nejdůležitější aktuální nastavení a hodnoty topného systému.

V základním zobrazení se mohou zobrazovat různé informace. Závisí to na tom, jaký druh provozu v základním zobrazení upřednostňujete a v jakém režimu se tento druh provozu nachází.

4.2.3.1 Základní zobrazení pro druh provozu Topení

Režim	Časový interval	Symbol	Informační pole
Auto	Zap	☀	Zobrazí se Pož. teplota topení: – Systémový regulátor řídí na požadovanou teplotu.
	Vyp	☾	
Den			Objeví se prázdný řádek: – Systémový regulátor nepožaduje topnou energii.
Noc			
Vyp			Prázdný řádek

4.2.3.2 Základní zobrazení pro druh provozu Chlazení

Režim	Časový interval	Symbol	Informační pole
Auto	Zap	☀	Pož. teplota chlazení
	Vyp	☾	Prázdný řádek
Den			Pož. teplota chlazení
Vyp			Prázdný řádek

4.2.3.3 Základní zobrazení pro druh provozu Větrání

Režim	Časový interval	Symbol	Informační pole
Auto	Zap	☀	max. stupeň ventilace
	Vyp	☾	max. stupeň ventilace
Den			Stupeň ventilace
Noc			Stupeň ventilace

4.2.3.4 Základní zobrazení pro zvláštní druh provozu Chlazení

Režim	Časový interval	Informační pole
aktivováno	Zap	Pož. teplota chlazení
	Vyp	Prázdný řádek

4.3 Konceptce ovládání

K ovládání systémového regulátoru slouží dvě tlačítka výběru a jeden otočný ovladač.

Tlačítkové voliče mají tyto funkce:

- Procházení struktury menu na úrovních výběru a na úrovni pro nastavení.
- Označení nastavené hodnoty.
- Potvrzení nastavené hodnoty.
- Procházení k druhům provozu.
- Přerušíte změnu nastavené hodnoty.

Otočný volič má tyto funkce:

- Procházení záznamů na úrovni výběru.
- Označení úrovně výběru nebo úrovně pro nastavení.
- Změna vybrané nastavené hodnoty.

Displej zobrazuje označený prvek bílým písmem na černém pozadí. Blikající označená hodnota znamená, že tuto hodnotu můžete změnit.

Není-li systémový regulátor déle než 10 minut ovládán, vypne se podsvícení.

Pokud systémový regulátor ponecháte 5 minut bez ovládání, zobrazí se na displeji základní zobrazení.

4.3.1 Nastavení pomocí otočného voliče v základním zobrazení

Zobrazuje-li displej základní zobrazení, můžete otočným voličem měnit nastavení požadované teploty nebo stupeň větrání.

Jaké nastavení měníte, závisí na výběru požadovaného displeje v základním zobrazení, zvoleném druhu provozu a nastaveném režimu druhu provozu.

4.3.1.1 Požadovaná teplota v druhu provozu Topení

Změnit požad. tepl. den 18°C pro 6 hodin: čekat 12 s trvale: stisknout OK		
		OK

Režim	Časový interval	Účinek
Auto	Zap	Přechod na další zobrazení na displeji s dotazem: – Trvalá změna Denní teplota topení – Změna Denní teplota topení na 6 hodin
	Vyp	Přímá změna Noční teplota topení na 6 hodin
Den		Přechod na další zobrazení na displeji s dotazem: – Trvalá změna Denní teplota topení – Změna Denní teplota topení na 6 hodin
Noc		Přímá změna Noční teplota topení na 6 hodin
Vyp		žádná

4.3.1.2 Požadovaná teplota v druhu provozu Chlazení

Režim	Časový interval	Účinek
Auto	Zap	Přímá trvalá změna Denní tep. chlazení
	Vyp	žádná
Den		Přímá trvalá změna Denní tep. chlazení
Vyp		žádná

4.3.1.3 Stupeň větrání v druhu provozu Větrání

Režim	Časový interval	Účinek
Auto	Zap	Přímá trvalá změna Max. st. větrání den
	Vyp	Přímá trvalá změna Max. st. větrání noc
Den		Přímá trvalá změna Max. st. větrání den
Noc		Přímá trvalá změna Max. st. větrání noc

4.3.1.4 Požadovaná teplota ve zvláštním druhu provozu Chlazení

Režim	Časový interval	Účinek
aktivováno	Zap	Přímá trvalá změna Denní tep. chlazení
	Vyp	žádná

4.3.1.5 Nastavení pomocí otočného voliče bez účinku

Otáčením otočného voliče nemůžete ovlivňovat tyto zvláštní druhy provozu:

- **Systém vyp**
- **1x nabíjení zásobníku**
- **Párty**
- **1 den doma**
- **Plánovat dny doma**
- **1 den mimo dům**
- **Plánovat dny mimo dům**
- **1 x nárazové větrání**
- **Funkce sušení betonu**

4.3.2 Příklad, změna kontrastu displeje

Auto
5,0 °C
15:34

19,5 °C

Pož. teplota topení 20,0 °C

Nabídka
Druh provozu

1. Stiskněte několikrát levé tlačítko výběru **Zpět**, až se na displeji zobrazí základní zobrazení.
2. Stiskněte levý tlačítkový volič **Menu**.
 - ◀ Systémový regulátor přejde na úroveň výběru 1.

Nabídka

Informace

Požadované teploty

Časové programy

Zpět
Výběr

3. Otáčejte otočným ovladačem, až se označí položka seznamu **Základní nastavení**.

Nabídka

Plánovat dny mimo dům

Plánovat dny doma

Základní nastavení

Zpět
Výběr

4. Stiskněte pravý tlačítkový volič **Výběr**.
 - ◀ Systémový regulátor přejde na úroveň výběru 2.

Základní nastavení	
Jazyk	
Datum/čas	
Displej	
Zpět	Výběr

5. Otáčejte otočným ovladačem, až se označí položka seznamu **Displej**.

Základní nastavení	
Jazyk	
Datum/čas	
Displej	
Zpět	Výběr

6. Stiskněte pravý tlačítkový volič **Výběr**.
- ◀ Systémový regulátor přejde na úroveň nastavení **Displej**. Hodnota nastavení pro **Kontrast displeje** je označena.

Displej	
Kontrast displeje	9
Zámek klávesnice	
Zpět	Změnit

7. Stiskněte pravý tlačítkový volič **Změnit**.
- ◀ Označená hodnota bliká.

Displej	
Kontrast displeje	9
Zámek klávesnice	
Storno	OK

8. Otáčejte otočným ovladačem, aby se hodnota změnila.

Displej	
Kontrast displeje	12
Zámek klávesnice	
Storno	OK

9. Pro potvrzení změny stiskněte pravý tlačítkový volič **OK**.
- ◀ Systémový regulátor změněnou hodnotu uložil.
10. Stiskněte vícekrát levý tlačítkový volič **Zpět**, abyste přešli zpět do základního zobrazení.

5 Obslužné a zobrazovací funkce



Pokyn

Funkce popsané v této kapitole nejsou k dispozici pro všechny konfigurace systému.

Přehled druhů provozu a úrovní pro provozovatele

Druhy provozu (→ Strana 18)

Úroveň pro provozovatele (→ Strana 18)

Cesta uvedená na začátku popisu funkce udává postup, jakým se ve struktuře nabídek lze dostat k této funkci.

Popis funkcí pro **ZÓNA1** platí analogicky pro všechny dostupné zóny.

5.1 Informace

5.1.1 Zobrazení stavu systému

Menu → Informace → Stav systému

- Pod položkou **Stav systému** se nachází seznam informací, který uvádí přehled aktuálních stavů systému a aktuální nastavení, která tam můžete měnit.

5.1.1.1 Systém

Menu → Informace → Stav systému → Chybový stav

- Není-li potřebná údržba a nedošlo k žádné poruše, má **Chybový stav** hodnotu **OK**. Je-li potřebná údržba nebo došlo k poruše, má **Chybový stav** hodnotu **Není OK**. Pravý tlačítkový volič má v tomto případě funkci **Zobrazit**. Stisknete-li pravý tlačítkový volič **Zobrazit**, na displeji se zobrazí seznam hlášení o poruše.

Menu → Informace → Stav systému → Green IQ

- Funkci můžete používat, je-li aktivován připojený zdroj tepla **Green IQ**.

Zap: Druh provozu řídí zdroj tepla v topném provozu a provozu zásobníku tak, aby bylo dosaženo maximální hodnoty výhřevnosti.

Vyp: Druh provozu je vypnutý.

Menu → Informace → Stav systému → Tlak vody

- Pomocí této funkce můžete zobrazit tlak vody v topném systému.

Menu → Informace → Stav systému → Stav systému

- Pomocí této funkce můžete zobrazit, v jakém druhu provozu se topný systém nachází.

- **Připraven:** Topný systém nemá žádný požadavek na vytápění a je v klidovém stavu.
- **Top. prov.:** Topný systém vytápí obytné místnosti na hodnotu **Požadovaná teplota topení**.
- **Chlazení:** Topný systém chladí obytné místnosti na hodnotu **Požadovaná teplota chlazení**.
- **Teplá voda:** Topný systém ohřívá teplou vodu v zásobníku na požadovanou hodnotu **Teplá voda**.

Menu → Informace → Stav systému → Teplota kolektoru

- Pomocí této funkce můžete zobrazit aktuální teplotu na teplotním čidle kolektoru.

Menu → Informace → Stav systému → Solární zisk

- Pomocí této funkce můžete zobrazit souhrnný solární zisk.

Zohledněte obsah kapitoly Ukazatel spotřeby energie a energetického zisku (→ Strana 9).

Menu → Informace → Stav systému → Reset solárního zisku

- Pokud u funkce **Reset solárního zisku** zvolíte nastavení **Ano** a stisknete pravý tlačítkový volič **OK**, potom se součet solárního zisku resetuje na 0 kWh.

Menu → Informace → Stav systému → Přírodní zisk

- Pomocí této funkce můžete zobrazit souhrnný přírodní zisk.

Zohledněte obsah kapitoly Ukazatel spotřeby energie a energetického zisku (→ Strana 9).

Menu → Informace → Stav systému → Reset přírod. zisku

- Pokud u funkce **Reset přírod. zisku** zvolíte nastavení **Ano** a stisknete pravý tlačítkový volič **OK**, potom se součet přírodního zisku resetuje na 0 kWh.

Menu → Informace → Stav systému → Současná vlhkost

- Pomocí této funkce můžete zobrazit aktuální vlhkost vzduchu v místnosti. Čidlo vlhkosti vzduchu v místnosti je v systémovém regulátoru.

Menu → Informace → Stav systému → Současný rosný bod

- Pomocí této funkce můžete zobrazit aktuální rosný bod. Rosný bod udává teplotu, při níž vodní pára ve vzduchu kondenzuje a sráží se na předmětech.

Menu → Informace → Stav systému → triVAI

- Pomocí této funkce můžete zobrazit, zda tepelné čerpadlo nebo záložní kotel (plyn, olej nebo elektřina) pokrývá požadavek na vytápění. Energetický manažer na základě **triVAI** a kritérií komfortu rozhoduje, jaký zdroj tepla použije.

Je-li zobrazená hodnota větší než 1, je pro požadavek na vytápění tepelné čerpadlo výhodnější než přídatný kotel.

5.1.1.2 ZÓNA 1

Menu → Informace → Stav systému → Denní teplota topení

- Pomocí této funkce můžete nastavit hodnotu požadované denní teploty pro zónu.

Denní teplota topení je teplota, kterou si přejete mít v místnostech během dne nebo v době, kdy jste doma.

Menu → Informace → Stav systému → Denní tep. chlazení

- Pomocí této funkce můžete nastavit hodnotu požadované denní teploty pro zónu.

Denní tep. chlazení je teplota, kterou si přejete mít v místnostech během dne nebo v době, kdy jste doma.

Menu → Informace → Stav systému → Noční teplota topení

- Pomocí této funkce můžete nastavit hodnotu požadované noční teploty pro zónu.

Noční teplota topení je teplota, kterou si přejete mít v místnostech během noci nebo v době, kdy jste mimo dům (noční provoz).

Menu → Informace → Stav systému → Pokojová teplota

- Je-li systémový regulátor namontován vně zdroje tepla, můžete zobrazit aktuální pokojovou teplotu.

Systémový regulátor má vestavěné teplotní čidlo, které zjišťuje pokojovou teplotu.

5.1.1.3 Větrání

Menu → Informace → Stav systému → VOC senzor 1/2

- Pomocí této funkce můžete zobrazit naměřené hodnoty čidel kvality vzduchu.

Menu → Informace → Stav systému → Vlhkost vzduchu

- Pomocí této funkce můžete zobrazit vlhkost odváděného vzduchu v šachtě větracího zařízení.

5.1.2 Ukazatel spotřeby energie a energetického zisku

Regulátor na displeji a v dodatečně použitelné aplikaci zobrazuje hodnoty spotřeby energie, resp. energetického zisku.

Regulátor zobrazuje odhad hodnot zařízení. Hodnoty jsou mj. ovlivněny:

- instalací/provedením topného systému
- chováním uživatele
- sezónními podmínkami prostředí
- tolerancemi a komponentami

Externí komponenty, jako např. externí oběhová čerpadla topení nebo ventily, a jiné spotřebiče a zdroje v domácnosti nejsou zohledněny.

Odchytky mezi zobrazenou a skutečnou spotřebou energie, resp. energetickým ziskem mohou být značné.

Údaje o spotřebě energie, resp. energetickém zisku nejsou vhodné pro vytváření nebo srovnávání energetických účtů.

5.1.2.1 Spotřeba

Některé komponenty nepodporují zjišťování spotřeby, jejíž souhrn se objevuje na displeji. V návodech ke komponentám je uvedeno, zda a jak jednotlivé komponenty zjišťují spotřebu.

Menu → Informace → Spotřeba energie → Aktuální měsíc → Topení → Elektřina

- Pomocí této funkce můžete zobrazit souhrnnou spotřebu elektrické energie pro topení běžného měsíce.

Menu → Informace → Spotřeba energie → Aktuální měsíc → Topení → Palivo

- Pomocí této funkce můžete zobrazit souhrnnou spotřebu paliva v kWh pro topení běžného měsíce.

Menu → Informace → Spotřeba energie → Aktuální měsíc → Teplá voda → Elektřina

- Pomocí této funkce můžete zobrazit souhrnnou spotřebu elektrické energie pro teplou vodu běžného měsíce.

Menu → Informace → Spotřeba energie → Aktuální měsíc → Teplá voda → Palivo

- Pomocí této funkce můžete zobrazit souhrnnou spotřebu paliva v kWh pro teplou vodu běžného měsíce.

Menu → Informace → Spotřeba energie → Poslední měsíc → Topení → Elektřina

- Pomocí této funkce můžete zobrazit souhrnnou spotřebu elektrické energie pro topení posledního měsíce.

Menu → Informace → Spotřeba energie → Poslední měsíc → Topení → Palivo

- Pomocí této funkce můžete zobrazit souhrnnou spotřebu paliva v kWh pro topení posledního měsíce.

Menu → Informace → Spotřeba energie → Poslední měsíc → Teplá voda → Elektřina

- Pomocí této funkce můžete zobrazit souhrnnou spotřebu elektrické energie pro teplou vodu posledního měsíce.

Menu → Informace → Spotřeba energie → Poslední měsíc → Teplá voda → Palivo

- Pomocí této funkce můžete zobrazit souhrnnou spotřebu paliva v kWh pro teplou vodu posledního měsíce.

Menu → Informace → Spotřeba energie → Historie → Topení → Elektřina

- Pomocí této funkce můžete zobrazit souhrnnou spotřebu elektrické energie pro topení od uvedení do provozu.

Menu → Informace → Spotřeba energie → Historie → Topení → Palivo

- Pomocí této funkce můžete zobrazit souhrnnou spotřebu paliva v kWh pro topení od uvedení do provozu.

Menu → Informace → Spotřeba energie → Historie → Teplá voda → Elektřina

- Pomocí této funkce můžete zobrazit souhrnnou spotřebu elektrické energie pro teplou vodu od uvedení do provozu.

Menu → Informace → Spotřeba energie → Historie → Teplá voda → Palivo

- Pomocí této funkce můžete zobrazit souhrnnou spotřebu paliva v kWh pro teplou vodu od uvedení do provozu.

5.1.2.2 Zobrazení diagramu solárního zisku

Menu → Informace → Solární zisk

- Diagram pod položkou **Solární zisk** podává informaci o měsíčních solárních ziscích formou porovnání předchozího a aktuálního roku.

Celkový výnos je vidět vpravo dole. Maximální hodnotu za oba poslední roky, která byla dosažena v jednom měsíci, je vidět vpravo nahoře.

5.1.2.3 Zobrazení diagramu přírodního zisku

Menu → Informace → Přírodní zisk

- Diagram pod položkou **Přírodní zisk** podává informaci o měsíčních přírodních ziscích formou porovnání předchozího a aktuálního roku.

Celkový výnos je vidět vpravo dole. Maximální hodnotu za oba poslední roky, která byla dosažena v jednom měsíci, je vidět vpravo nahoře.

5.1.2.4 Zobrazení diagramu spotřeby elektrické energie

Menu → Informace → Spotřeba el. energie

- Diagram pod položkou **Spotřeba el. energie** podává informaci o měsíční spotřebě elektřiny formou porovnání předchozího a aktuálního roku.

Celkový výnos je vidět vpravo dole. Maximální hodnotu za oba poslední roky, která byla dosažena v jednom měsíci, je vidět vpravo nahoře.

5.1.2.5 Zobrazení diagramu spotřeby paliva

Menu → Informace → Spotřeba paliva

- Diagram pod položkou **Spotřeba paliva** podává informaci o měsíční spotřebě paliva formou porovnání předchozího a aktuálního roku.

Celkový výnos je vidět vpravo dole. Maximální hodnotu za oba poslední roky, která byla dosažena v jednom měsíci, je vidět vpravo nahoře.

5.1.2.6 Zobrazení diagramu zisku rekuperace

Menu → Informace → Rekuperace

- Diagram pod položkou **Rekuperace** podává informaci o měsíčním zisku rekuperace formou porovnání předchozího a aktuálního roku.

Celkový výnos je vidět vpravo dole. Maximální hodnotu za oba poslední roky, která byla dosažena v jednom měsíci, je vidět vpravo nahoře.

5.1.3 Zobrazení kontaktních údajů instalatéra

Menu → Informace → Kontaktní údaje

- Jestliže instalatér při instalaci zadal název své firmy a své telefonní číslo, můžete tyto údaje zobrazit pod položkou **Kontaktní údaje**.

5.1.4 Zobrazení sériového čísla a čísla výrobku

Menu → Informace → Sériové číslo

- Pomocí této funkce můžete zobrazit sériové číslo výrobku. Číslo výrobku je uvedeno na druhém řádku.

5.2 Nastavení

5.2.1 Nastavení požadované teploty

Pomocí této funkce nastavíte požadované teploty pro zónu a ohřev teplé vody.

5.2.1.1 Zóna

Menu → Požadované teploty → ZÓNA1

- Pro zónu můžete nastavit různé požadované teploty:

Topení

- **Denní teplota topení:** Nastavujete komfortní teplotu v obytných místnostech.
- **Noční teplota topení:** Nastavujete nízkou teplotu místnosti, při které se obytné místnosti neochladí.

Chlazení

- **Denní tep. chlazení:** Nastavujete komfortní teplotu v obytných místnostech.

5.2.1.2 Ohřev teplé vody



Nebezpečí!

Ohrožení života bakteriemi Legionella!

Bakterie Legionella se vyvíjejí při teplotách nižších než 60 °C.

- ▶ Instalátor vám poskytne informace o provedených opatřeních na ochranu proti bakterii Legionella.
- ▶ Bez projednání se servisním technikem nenastavujte teplotu vody nižší než 60 °C.

Menu → Požadované teploty → Teplá voda

- Pro okruh teplé vody můžete nastavit požadovanou teplotu **Teplá voda**.

Je-li připojeno tepelné čerpadlo a nastavíte požadovanou teplotu nad 55 °C, může dojít k tomu, že ohřev teplé vody přebírá převážně přídatný kotel.

5.2.2 Nastavení stupně větrání

Menu → Stupeň ventilace

- Pomocí této funkce můžete nastavit, jak rychle má být spotřebovaný vzduch v místnosti nahrazen čerstvým venkovním vzduchem.

Max. st. větrání den: Větrání zajišťuje plynulou výměnu vzduchu.

Max. st. větrání noc: Větrání zajišťuje omezenou výměnu vzduchu.

5.2.3 Časový program

S časovým programem může systémový regulátor v nastavených časech automaticky přecházet mezi dvěma provedenými nastaveními. V časovém programu k tomu nastavte požadované časové intervaly.

Nastavení časového programu **Topení** (→ Strana 12)

Nastavení časového programu **Chlazení** (→ Strana 12)

Nastavení časového programu okruhu teplé vody (→ Strana 12)

Nastavení časového programu **Cirkulace** (→ Strana 12)

Nastavení časového programu **Větrání** (→ Strana 12)

Nastavení časového programu **Tarif perody** (→ Strana 12)

Pro každý samostatný den a pro předdefinované bloky (**Pondělí-pátek**, **Sobota-neděle**, **Pondělí-neděle**) můžete nastavit až tři časové intervaly.

Při zadání časových intervalů jednotlivých dnů, resp. bloků platí vždy naposled provedené zadání.

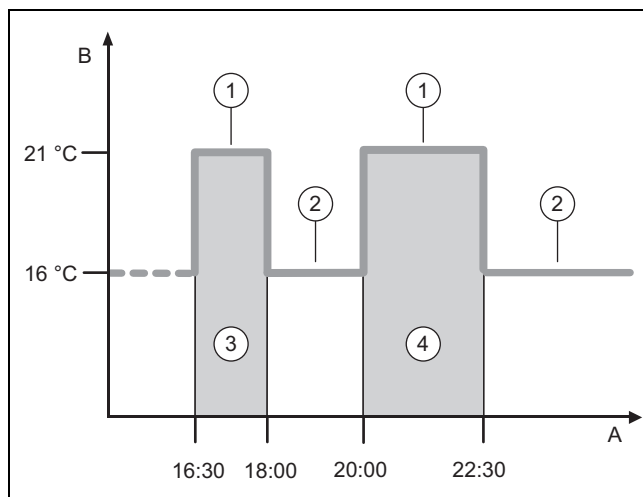
Pokud jste nenastavili žádný časový interval, použije systémový regulátor časové intervaly nastavené jako výrobní nastavení.



Pokyn

Jednou nastavené časové programy zůstávají zachovány i při výpadku napětí.

5.2.3.1 Příklad druhu provozu Topení: časový interval pro jeden den



A	Čas	2	Noční teplota topení
B	Teplota	3	Časový interval 1
1	Denní teplota topení	4	Časový interval 2

Teploty (**Denní teplota topení** a **Noční teplota topení**) nastavte ve funkci **Nastavit Požadované teploty** (→ Strana 10).

Časy pro časové intervaly nastavte ve funkci **Nastavit časové programy Topení** (→ Strana 12).

Denní teplota topení: 21 °C

Noční teplota topení: 16 °C

Perioda 1: 16.30 – 18.00 hodin

Perioda 2: 20.00 – 22.30 hodin

V průběhu časového intervalu řídí systémový regulátor teplotu místnosti na nastavenou **Denní teplota topení**.

Mimo časový interval řídí systémový regulátor teplotu místnosti na nastavenou **Noční teplota topení**.

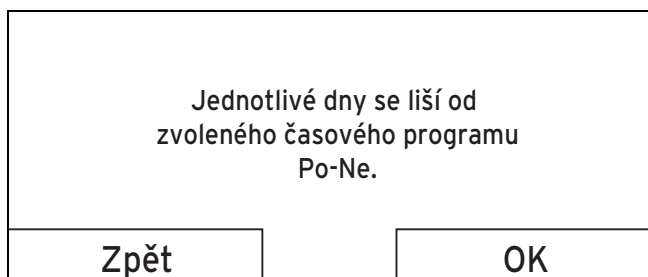
5.2.3.2 Rychlé nastavení časových programů

Když např. nastavujete odlišný časový interval jen pro jeden pracovní den v týdnu, nastavte nejprve časy pro celý blok dnů **Pondělí-pátek**. Až poté nastavte odlišný časový interval pro pracovní den.

5.2.3.3 Odlišné časy zobrazit v bloku a změnit

Pondělí-neděle	
Perioda 1:	!! : !! - !! : !!
Perioda 2:	!! : !! - !! : !!
Perioda 3:	!! : !! - !! : !!
Zpět	Výběr

Když necháte na displeji zobrazit jeden blok a minimálně pro jeden den v tomto bloku je definován odlišný časový interval, potom jsou na displeji časy v bloku označeny !!.



Když stisknete pravý tlačítkový volič **Výběr**, zobrazí se na displeji hlášení, které informuje o odlišném časovém intervalu. Díky tomu nemusíte časy porovnávat.

Nastavené časy pro blok označený !! můžete nechat zobrazit na displeji pravým tlačítkovým voličem **OK** a změnit.

5.2.3.4 Nastavení časového programu Topení

Menu → Časové programy → ZÓNA1

- Časové programy jsou pro druh provozu **Topení** účinné pouze v automatickém režimu. V průběhu časového intervalu řídí systémový regulátor připojené místnosti na nastavenou požadovanou teplotu **Denní teplota topení**. Mimo časový interval přepíná systémový regulátor na druh provozu, který nastavil instalatér: **Eco** nebo **Noční teplota topení**. Pokud instalatér ponechá nastavení z výroby **Eco**, systémový regulátor funkci topení vypne.

Nastavení druhu provozu **Topení**. (→ Strana 14)

5.2.3.5 Nastavení časového programu Chlazení

Menu → Časové programy → ZÓNA1: Chlazení

- Časové programy jsou účinné v druhu provozu **Chlazení** a ve zvláštním druhu provozu **Chlazení**. V každém nastaveném časovém intervalu platí požadovaná teplota, kterou jste nastavili u funkce **Požadované teploty**. V rámci časového intervalu zóna chladí obytné místnosti na požadovanou teplotu **Denní tep. chlazení**. Mimo tyto časové intervaly se nechladí.

5.2.3.6 Nastavení časového programu ohřevu teplé vody

Menu → Časové programy → Teplá voda

- Časové programy jsou pro ohřev teplé vody účinné pouze v automatickém režimu. V každém nastaveném časovém intervalu platí požadovaná teplota **Teplá voda**. Na konci časového intervalu vypne systémový regulátor ohřev teplé vody, a to až do začátku následujícího časového intervalu.

5.2.3.7 Nastavení časového programu Cirkulace

Menu → Časové programy → Cirkulace

- Časové programy jsou pro cirkulaci účinné pouze v automatickém režimu. Nastavené časové intervaly určují doby provozu cirkulace. V rámci časového intervalu je cirkulace zapnutá. Mimo časový interval je cirkulace vypnutá.

5.2.3.8 Nastavení časového programu Větrání

Menu → Časové programy → Větrání

- Časové programy jsou pro větrání účinné pouze v automatickém režimu. V každém nastaveném časovém intervalu platí stupeň větrání, který jste nastavili u funkce **Větrání**. V průběhu časového intervalu řídí systémový regulátor větrací zařízení maximálně na **Max. st. větrání den**. Mimo časový interval řídí systémový regulátor větrací zařízení maximálně na **Max. st. větrání noc**.

5.2.3.9 Nastavení časového programu Tarif periody

Menu → Časové programy → Tarif periody

- Pomocí této funkce můžete nastavit, kdy má být pro výpočet nákladů použit vysoký tarif nebo nízký tarif.

V časovém okénku: pro vysoký tarif

Mimo časové okénko: pro nízký tarif

Časy vysokého tarifu závisejí na vašem dodavateli elektrické energie.

Nabízí-li dodavatel energie pouze jeden tarif, nemusíte nastavovat časová okénka. Výpočet nákladů na elektrický proud se provádí s jedním tarifem.

Nastavení nákladů (→ Strana 13)

5.2.4 Plánovat dny mimo dům

Menu → Plánovat dny mimo dům

- Pomocí této funkce nastavíte časové období a teplotu pro dny, které nebudete trávit doma.

Chování topného systému během nastaveného časového intervalu

- Teplá voda se neohřívá.
- Dříve nastavená teplota platí pro všechny zóny.
- Větrání běží na nejnižší stupeň.
- Chlazení je vypnuté.

Pokud je funkce **Plánovat dny mimo dům** aktivovaná, má přednost před nastaveným druhem provozu. Po uplynutí nastaveného časového období, nebo když je funkce předčasně zrušena, pracuje topný systém opět s nastaveným druhem provozu.

5.2.5 Plánovat dny doma

Menu → Plánovat dny doma

- V zadaném časovém intervalu pracuje topný systém v druhu provozu **Automatický provoz** s nastavením pro den **Neděle**, provedeným pomocí funkce **Časové programy**. Po uplynutí nastaveného časového období, nebo když je funkce předčasně zrušena, pracuje topný systém opět s nastaveným druhem provozu.

5.2.6 Výběr jazyka

Menu → Základní nastavení → Jazyk

- Pomocí této funkce můžete nastavit jazyk, který se má objevit na displeji.

5.2.6.1 Nastavení srozumitelného jazyka

1. Stiskněte několikrát levé tlačítko výběru, až se zobrazí základní zobrazení.
2. Stiskněte několikrát levé tlačítko výběru.
3. Otočným ovladačem otáčejte doprava tak dlouho, až se zobrazí čárkovaná čára.
4. Otáčejte otočným ovladačem doleva, až se označí druhá položka seznamu nad čárkovanou čarou.
5. Stiskněte dvakrát pravé tlačítko výběru.
6. Otáčejte otočným ovladačem, až najdete jazyk, který je pro vás srozumitelný.
7. Stiskněte pravé tlačítko výběru.

5.2.7 Nastavení data a času



Pokyn

Odpojíte-li celý topný systém od napětí, běží čas řádně ještě 30 minut. Potom musíte datum a čas nastavit znovu.

5.2.7.1 Nastavení data

Menu → Základní nastavení → Datum / Čas → Datum

- Pomocí této funkce nastavíte aktuální datum. Všechny funkce, které obsahují datum, se vztahují na nastavené datum.

5.2.7.2 Nastavení času

Menu → Základní nastavení → Datum / Čas → Čas

- Pomocí této funkce nastavíte aktuální čas. Všechny funkce, které obsahují čas, se vztahují na nastavený čas.

5.2.8 Aktivace automatické nebo ruční změny letního času

Menu → Základní nastavení → Datum / Čas → Letní/Zimní čas

- Pomocí této funkce můžete nastavit, zda má systémový regulátor přepínat na letní čas automaticky, nebo zda chcete přestavení na letní čas provádět manuálně.
- **Auto:** Systémový regulátor se přestavuje na letní čas automaticky. Systémový regulátor používá středoevropský letní čas: začátek = poslední neděle v březnu, konec = poslední neděle v říjnu.
- **Ruční:** Na letní čas musíte přepnout manuálně.

Je-li venkovní čidlo s přijímačem DCF77 vypnuto, přepnutí se provede automaticky. Funkce **Letní/Zimní čas** se nepoužívá.

5.2.9 Nastavení kontrastu displeje

Menu → Základní nastavení → Displej → Kontrast displeje

- Pomocí této funkce můžete nastavit kontrast displeje podle intenzity okolního osvětlení, aby údaje na displeji byly dobře čitelné.

5.2.10 Zámek klávesnice Aktivace

Menu → Základní nastavení → Displej → Zámek klávesnice

- Pomocí této funkce aktivujete zámek klávesnice. Po 1 minutě bez zásahu ovládání pomocí tlačítka nebo otočného voliče je zámek klávesnice aktivní, a žádné funkce tak již nemůžete neúmyslně měnit.

Při aktivaci systémového regulátoru se na displeji objeví hlášení **Ovládání uzamčené Odemknout stiskem OK na 3 sekundy**. Podržíte-li tlačítko OK stisknuté 3 sekundy, objeví se základní zobrazení a můžete měnit funkce. Zámek klávesnice se opět aktivuje, jestliže po dobu 1 minuty nepoužijete žádné tlačítko ani otočný volič.

Pokud byste chtěli zámek klávesnice opět trvale zrušit, musíte nejprve zámek klávesnice odemknout a poté ve funkci **Zámek klávesnice** vybrat hodnotu **Vyp**.

5.2.11 Nastavení přednostního displeje

Menu → Základní nastavení → Displej → Pref. zobrazení

- Pomocí této funkce můžete zvolit, zda se v základním zobrazení objeví údaje pro topení, chlazení nebo větrání.

5.2.12 Nastavení nákladů

Pro správný výpočet musíte zadat všechny tarify v měnové jednotce na kWh.

Máte-li k dispozici tarify v měnové jednotce za m³, zjistěte u provozovatele napájecí sítě potřebné tarify v měnové jednotce za kWh.

Nabízí-li váš dodavatel energie pouze jeden elektrický tarif, zadejte u funkce **Tarif elektro vysoký** (→ Strana 14) a **Tarif elektro nízký** (→ Strana 13) stejnou hodnotu.

Tarifní údaje zaokrouhlete na jedno desetinné místo nahoru nebo dolů. Vynásobením hodnoty číslem 10 zjistíte nastavený součinitel.

Příklad:

	Náklady	Nastavovaný součinitel
Tarif plyn (plyn, olej, elektřina)	11,3 měnové jednotky/kWh	113
Tarif elektro nízký (Tepelné čerpadlo)	14,5 měnové jednotky/kWh	145
Tarif elektro vysoký (Tepelné čerpadlo)	18,7 měnové jednotky/kWh	187

5.2.12.1 Nastavení tarifu Přídavný kotel

Menu → Základní nastavení → Náklady → Tarif plyn

- Pomocí této funkce může správce hybridního systému správně vypočítat náklady pro přídavný kotel k vytápění. K tomu správce hybridního systému potřebuje nastavený součinitel.

Abyste mohli zadat správný součinitel, musíte u provozovatele napájecí sítě zjistit svůj tarif a vypočítat součinitel podle příkladu.

5.2.12.2 Nastavení Tarif elektro nízký

Menu → Základní nastavení → Náklady → Tarif elektro nízký

- Pomocí této funkce může správce hybridního systému správně vypočítat náklady pro přídavný kotel k vytápění. K tomu správce hybridního systému potřebuje nastavený součinitel.

Abyste mohli zadat správný součinitel, musíte u provozovatele napájecí sítě zjistit svůj tarif a vypočítat součinitel podle příkladu.

5.2.12.3 Nastavení Tarif elektro vysoký

Menu → Základní nastavení → Náklady → Tarif elektro vysoký

- Pomocí této funkce může správce hybridního systému správně vypočítat náklady pro přídavný kotel k vytápění. K tomu správce hybridního systému potřebuje nastavený součinitel.

Abyste mohli zadat správný součinitel, musíte u provozovatele napájecí sítě zjistit svůj tarif a vypočítat součinitel podle příkladu.

5.2.13 Nastavení korekce teploty místnosti

Menu → Základní nastavení → Korekce → Kor. pokojové tep.

- Když je systémový regulátor instalován v obytné místnosti, může se na systémovém regulátoru zobrazovat aktuální teplota místnosti.

V systémovém regulátoru je teploměr pro měření teploty místnosti. Pomocí korekce můžete upravit naměřenou teplotu.

5.2.14 Nastavení korekce venkovní teploty

Menu → Základní nastavení → Korekce → Kor. venkovní tep.

- Teploměr ve venkovním čidle systémového regulátoru měří venkovní teplotu. Pomocí korekce můžete upravit naměřenou teplotu.

5.2.15 Změna názvů zón

Menu → Základní nastavení → Zadání názvů zón

- Názvy zón předvolené z výroby můžete libovolně změnit. Délka názvu je omezena na 10 znaků.

5.2.16 Rekuperace Aktivace

Menu → Základní nastavení → Větrání → Rekuperace

- Funkce **Rekuperace** je nastavena na **Auto**. To znamená, že vnitřní regulace kontroluje, zda je rekuperace tepla smysluplná, nebo zda je do obytného prostoru přiváděn přímo venkovní vzduch. Další informace jsou uvedeny v návodu k obsluze od **recoVAIR.../4**.

Zvolíte-li **Aktivní**, je rekuperace tepla používána stále.

5.2.17 Nastavení vlhkosti vzduchu v místnosti

Menu → Základní nastavení → Vlhkost

- Překročí-li vlhkost vzduchu v místnosti nastavenou hodnotu, zapne se připojený odvlhčovač. Jakmile hodnota klesne pod nastavenou hodnotu, odvlhčovač se opět vypne.

5.2.18 Vrácení na výrobní nastavení

Nastavení pro **Časové programy** nebo pro **Vše** můžete vrátit na výrobní nastavení.

Menu → Základní nastavení → Výrobní nastavení → Časové programy

- Pomocí funkce **Časové programy** vrátíte veškerá nastavení provedená pomocí funkce **Časové programy** na výrobní nastavení. Všechna ostatní nastavení, která také obsahují časy, jako např. **Datum / Čas**, zůstanou beze změny.

V době, kdy systémový regulátor vrací nastavení časových programů na výrobní nastavení, zobrazí se na displeji text **provést**. Poté se na displeji zobrazí základní zobrazení.



Pozor!

Nebezpečí chybné funkce!

Funkce **Výrobní nastavení** → **Vše** vrátí všechna nastavení zpět na výrobní nastavení, a to i ta nastavení, která nastavil servisní technik. Může se stát, že topný systém nebude potom fungovat.

- ▶ Vrácení všech nastavení na výrobní nastavení proto přenechejte servisnímu technikovi.

Menu → Základní nastavení → Výrobní nastavení → Vše

- Zatímco systémový regulátor obnovuje výrobní nastavení, objeví se na displeji **Výrobní nastavení provést**. Potom se na displeji objeví asistent instalace, který smí obsluhovat pouze instalatér.

5.2.19 Úroveň pro instalatéry

Úroveň pro instalatéry je vyhrazena instalatérovi, a proto je chráněna přístupovým kódem. Na této úrovni může instalatér provádět potřebná nastavení.

5.3 Druhy provozu

Druhy provozu můžete aktivovat přímo z každého druhu provozu pravým tlačítkovým voličem **Druh provozu**. Pokud je topný systém vybaven více zónami, pak platí aktivovaný druh provozu jen pro zónu, kterou přednastavil instalatér.

U více aktivních zón můžete pomocí levého tlačítkového voliče **Menu** → **Základní nastavení** nastavit pro každou zónu samostatný druh provozu.

Cesta uvedená na začátku popisu druhu provozu udává postup, jakým se ve struktuře menu lze dostat k tomuto druhu provozu.

5.3.1 Nastavení druhu provozu Topení

Druh provozu → Topení

Menu → Základní nastavení → Druh provozu → ZÓNA1 → Topení

- Pomocí této funkce můžete určit, jak se má topný systém chovat při topení.

Vyp: V tomto druhu provozu je zóna vypnutá a funkce ochrany před mrazem je aktivovaná.

Auto: Druh provozu řídí zónu podle nastavené požadované teploty **Denní teplota topení** v nastavených časových intervalech, které jste zadali v časovém programu.

Mimo časové intervaly reguluje systémový regulátor podle způsobu regulace nastaveného instalátérem.

- **Eco**: Funkce topení je vypnutá a systémový regulátor sleduje venkovní teplotu. Jestliže venkovní teplota klesne pod 3 °C, zapne systémový regulátor po uplynutí doby zpoždění funkce ochrany proti zamrznutí funkci topení a bude regulovat teplotu místnosti na nastavenou požadovanou teplotu **Noční teplota topení**. I přes zapnutou funkci topení je hořák aktivní jen v případě potřeby. Pokud se venkovní teplota zvýší nad 4 °C, vypne systém.

mový regulátor funkci topení, ale sledování venkovní teploty zůstane aktivní.

- **Noční tep.**: Funkce topení je zapnutá a systémový regulátor řídí teplotu místnosti na nastavenou požadovanou teplotu **Noční teplota topení**.

Den: Druh provozu řídí zónu na nastavenou požadovanou teplotu **Denní teplota topení** bez ohledu na nastavené časové intervaly, které jste zadali v časovém programu.

Noc: Druh provozu řídí zónu na nastavenou požadovanou teplotu **Noční teplota topení** bez ohledu na nastavené časové intervaly, které jste zadali v časovém programu.

5.3.2 Nastavení druhu provozu Chlazení

Druh provozu → Chlazení

Menu → Základní nastavení → Druh provozu → ZÓNA1 → Chlazení

- Pomocí této funkce můžete určit, jak se má topný systém chovat při chlazení.

Vyp: V tomto druhu provozu je zóna vypnutá.

Auto: Druh provozu řídí zónu podle nastavené požadované teploty **Denní tep. chlazení** v nastavených časových intervalech, které jste zadali v časovém programu. Mimo časový interval je funkce **Chlazení** vypnutá.

Den: Druh provozu řídí zónu na nastavenou požadovanou teplotu **Denní tep. chlazení** bez ohledu na nastavené časové intervaly, které jste zadali v časovém programu.

5.3.3 Nastavení druhu provozu Větrání

Jak větrací zařízení pracuje se stupni větrání, je uvedeno v návodu k obsluze větracího zařízení.

Druh provozu → Větrání

- Pomocí této funkce můžete určit, jak se má větrací zařízení chovat při větrání.

Auto: Druh provozu řídí výměnu vzduchu podle nastaveného stupně větrání **Max. st. větrání den** v nastavených časových intervalech, které jste zadali v časovém programu. Nastavený stupeň větrání **Max. st. větrání noc** je účinný mimo časové intervaly.

Jsou-li k větracímu zařízení připojeny snímače kvality vzduchu, mění větrací zařízení stupně větrání:

- Při dobré kvalitě vzduchu pracuje větrací zařízení s nižším stupněm větrání, než je nastavený stupeň.
- Při špatné kvalitě vzduchu pracuje větrací zařízení s vyšším stupněm větrání. Větrací zařízení však nemůže překročit nastavený stupeň větrání **Max. st. větrání den** a **Max. st. větrání noc**.

Den: Druh provozu řídí výměnu vzduchu na konstantní hodnotu, kterou jste nastavili ve stupni větrání **Max. st. větrání den**.

Noc: Druh provozu řídí výměnu vzduchu na konstantní hodnotu, kterou jste nastavili ve stupni větrání **Max. st. větrání noc**.

5.3.4 Nastavení druhu provozu ohřev teplé vody

Druh provozu → Teplá voda

- Pomocí této funkce můžete určit, jak se má topný systém chovat při ohřevu teplé vody.

Vyp: Funkce ohřevu teplé vody je vypnutá a funkce ochrany před mrazem je aktivována.

Auto: Druh provozu řídí ohřev teplé vody podle nastavené požadované teploty **Teplá voda** v nastavených časových intervalech, které jste zadali v časovém programu.

Den: Druh provozu řídí ohřev teplé vody na nastavenou požadovanou teplotu **Teplá voda** bez ohledu na nastavené časové intervaly, které jste zadali v časovém programu.

5.3.5 Druh provozu cirkulace

Druh provozu cirkulace odpovídá vždy druhu provozu ohřev teplé vody. Nemůžete u něj nastavit žádný odlišný druh provozu.

5.4 Zvláštní druhy provozu

Zvláštní druhy provozu můžete aktivovat přímo z každého druhu provozu pravým tlačítkovým voličem **Druh provozu**. Pokud je topný systém vybaven více zónami, pak platí aktivovaný zvláštní druh provozu jen pro zónu, kterou před nastavením instalatér.

U více aktivních zón můžete pomocí levého tlačítkového voliče **Menu** → **Základní nastavení** nastavit pro každou zónu samostatný zvláštní druh provozu.

Cesta uvedená na začátku popisu zvláštního druhu provozu udává postup, jakým se ve struktuře menu lze dostat k tomuto druhu provozu.

5.4.1 Aktivace ručního chlazení

Druh provozu → Chlazení

- Je-li venkovní teplota vysoká, můžete aktivovat zvláštní druh provozu **Chlazení**. Stanovíte, pro kolik dní se má tento zvláštní druh provozu aktivovat. Když aktivujete **Chlazení**, nemůžete zároveň topit. Funkce **Chlazení** má přednost před topením.

Nastavení platí tak dlouho, jak dlouho je zvláštní druh provozu aktivní. Zvláštní druh provozu se deaktivuje po uplynutí nastavených dní, nebo když venkovní teplota klesne pod 4 °C.

Pokud chcete nastavit teplotu pro více zón zvlášť, můžete teploty nastavit pomocí funkce **Požadované teploty**.

5.4.2 Aktivace 1 den doma

Druh provozu → 1 den doma

Menu → Základní nastavení → Druh provozu → ZÓNA1 → 1 den doma

- Zvláštní druh provozu **1 den doma** aktivuje automatický režim v druhu provozu **Topení** s nastaveními pro **Neděle**.

Zvláštní druh provozu je automaticky deaktivován od 24:00 h, nebo když zvláštní druh provozu předtím zrušíte. Poté topný systém opět pracuje v předvoleném druhu provozu.

5.4.3 Aktivace 1 den mimo dům

Druh provozu → 1 den mimo dům

Menu → Základní nastavení → Druh provozu → ZÓNA1 → 1 den mimo dům

- Zvláštní druh provozu **1 den mimo dům** reguluje teplotu místnosti na požadovanou teplotu **Noc**.

Ohřev teplé vody a cirkulace jsou vypnuty a ochrana proti zamrznutí je aktivována.

Větrání je aktivováno a pracuje na nejnižším stupni větrání.

Zvláštní druh provozu je automaticky deaktivován od 24:00 h, nebo když zvláštní druh provozu předtím zrušíte. Poté topný systém opět pracuje v předvoleném druhu provozu.

5.4.4 Aktivace 1 x nárazové větrání

Druh provozu → 1 x nárazové větrání

Menu → Základní nastavení → Druh provozu → ZÓNA1 → 1 x nárazové větrání

- Zvláštní druh provozu **1 x nárazové větrání** vypne zónu na 30 minut.

Funkce ochrany proti zamrznutí je aktivována, ohřev teplé vody a cirkulace zůstávají zapnuté.

Větrání je aktivováno a pracuje na nejvyšším stupni větrání.

Zvláštní druh provozu je automaticky deaktivován po uplynutí 30 minut, nebo když zvláštní druh provozu předtím zrušíte. Poté topný systém opět pracuje v předvoleném druhu provozu.

5.4.5 Aktivace Párty

Druh provozu → Párty

Menu → Základní nastavení → Druh provozu → ZÓNA1 → Párty

- Zvláštní druh provozu reguluje teplotu místnosti na požadovanou teplotu **Den**, teplotu teplé vody na požadovanou teplotu **Teplá voda** a větrání na stupeň větrání **Max. st. větrání den** podle nastavených časových intervalů. Cirkulace je aktivována.

Zvláštní druh provozu je automaticky deaktivován po uplynutí 6 hodin, nebo když zvláštní druh provozu předtím zrušíte. Poté topný systém opět pracuje v předvoleném druhu provozu.

5.4.6 Aktivace 1x nabíjení zásobníku

Druh provozu → 1x nabíjení zásobníku

- Zvláštní druh provozu **1x nabíjení zásobníku** ohřívá vodu v zásobníku teplé vody na nastavenou požadovanou teplotu **Teplá voda**.

Zvláštní druh provozu je aktivní 1 hodinu nebo jej můžete přerušit dříve. Poté pracuje topný systém opět v přednastaveném druhu provozu.

5.4.7 Aktivace Systém vyp

Druh provozu → Systém vyp

- Zvláštní druh provozu **Systém vyp** vypne topnou funkci, okruh teplé vody, cirkulaci a chlazení. Funkce ochrany před mrazem je aktivována.

Větrání je aktivováno a pracuje na nejnižším stupni větrání.

Zvláštní druh provozu je deaktivován, když jej přerušíte. Poté topný systém opět pracuje v předvoleném druhu provozu.

5.5 Hlášení

5.5.1 Hlášení požadavku na údržbu

Hlášení o údržbě (→ příloha C)

Jestliže je potřebná údržba, zobrazí systémový regulátor na displeji hlášení požadavku na údržbu.

Aby nedošlo k výpadku nebo poškození topného systému, respektujte hlášení požadavku na údržbu:

- ▶ Dodržujte návod k obsluze zobrazeného zařízení.
- ▶ Provádějte pouze pokyny k údržbě, které jsou popsány v návodu k obsluze příslušného zařízení.
- ▶ Při všech ostatních pokynech k údržbě informujte instalatéra.

5.5.2 Chybové hlášení

Hlášení poruch (→ příloha B)

Na displeji systémového regulátoru se zobrazí hlášení o poruše s poruchovým kódem (např. F.33) a příslušným zdrojem tepla.

- ▶ Stiskněte tlačítkový volič **Reset**.
 - Na displeji se zobrazí **Provést reset kotle?**
- ▶ Stiskněte tlačítkový volič **OK**.
 - Na displeji se krátce objeví **Reset bude proveden**.
- ▶ Pokud závada přetrvává, informujte instalatéra.

Chcete-li na displeji opět zobrazit základní zobrazení, stiskněte levý tlačítkový volič **Zpět**.

Aktuální hlášení o poruše můžete zobrazit pod **Menu → Informace → Stav systému → Chybový stav**. Pokud existuje hlášení o poruše pro topný systém, zobrazí se na úrovni pro nastavení hodnota **Není OK**. Právý tlačítkový volič má funkci **Zobrazit**.

6 Odstranění poruch

Odstranění poruch (→ příloha B)

6.1 Nastavení při výpadku tepelného čerpadla

Když se na displeji zobrazí hlášení o poruše **Omezený provoz ochrana komfortu Neaktivní**, došlo k výpadku tepelného čerpadla a systémový regulátor přejde do nouzového provozu. Topný systém nyní topnou energií zásobuje přídatný kotel. Instalátér při instalaci provedl snížení teploty pro nouzový provoz. Pocítíte, že teplá voda a topení nedosahují vysokých teplot.

Do okamžiku návštěvy instalatéra můžete pomoci otočným voliče provést následující nastavení:

Neaktivní: Systémový regulátor pracuje v nouzovém provozu, topení a teplá voda dosahují středně vysoké teploty.

Topení: Přídatný kotel přebírá funkci topného provozu, topení je teplé, teplá voda studená.

TV: Přídatný kotel přebírá funkci ohřevu teplé vody, teplá voda je teplá, topení je studené.

TV a top.: Přídatný kotel přebírá funkci topení a ohřevu teplé vody, topení a teplá voda jsou teplé.

Přídatný kotel není tak účinný jako tepelné čerpadlo, proto je výroba tepla pouze pomocí přídatného kotle dražší.

Pokud chcete provést nastavení na systémovém regulátoru, klepněte na položku **Zpět** a na displeji se objeví základní

zobrazení. Po 5 minutách bez provedení jakéhokoli kroku obsluhy se na displeji opět zobrazí hlášení poruchy.

7 Péče

7.1 Péče o výrobek

- ▶ Plášť čistěte vlhkým hadříkem namočeným ve slabém roztoku mýdla bez obsahu rozpouštědel.
- ▶ Nepoužívejte spreje, abraziva, mycí prostředky, čisticí prostředky s obsahem rozpouštědel nebo chlóru.

8 Odstavení z provozu

8.1 Odstavení výrobku z provozu

Jestliže má být výrobek vyměněn nebo odstraněn, musí být topný systém dočasně odstaven z provozu.

- ▶ Nechejte tyto práce provést instalátérem.

8.2 Recyklace a likvidace

- ▶ Dodržujte pokyny k recyklaci a likvidaci v návodu k instalaci.

9 Záruka a servis

9.1 Záruka

Výrobce poskytuje na výrobek záruku ve lhůtě a za podmíněk, které jsou uvedeny v záručním listě. Záruční list je součástí dodávky výrobku a jeho platnost je podmíněna úplným vyplněním všech údajů.

9.2 Servis

Opravy a pravidelnou údržbu výrobku smí provádět pouze smluvní servisní firma s příslušným oprávněním. Seznam autorizovaných firem je přiložen u výrobku, popř. uveden na internetové adrese www.vaillant.cz.

10 Technické údaje

10.1 Údaje o výrobku podle vyhlášky EU č. 811/2013, 812/2013

Účinnost prostorového vytápění v závislosti na ročním období zahrnuje u zařízeních s integrovanými ekvitermními regulátory včetně aktivovatelné funkce prostorového termostatu vždy také opravný faktor pro technologii regulátorů VI. třídy. Při aktivaci této funkce je možná odchylka účinnosti prostorového vytápění v závislosti na ročním období.

Třída regulátoru teploty	VI
Příspěvek k energetické účinnosti prostorového vytápění v závislosti na ročním období η_s	4,0 %

A Přehled obslužných a zobrazovacích funkcí



Pokyn

Uvedené funkce a druhy provozu nejsou k dispozici pro všechny systémové konfigurace.

A.1 Druhy provozu

Druh provozu	Nastavení	Výrobní nastavení
Druh provozu		
Topení	Vyp, Auto, Den, Noc	Auto
Chlazení	Vyp, Auto, Den	Auto
Větrání	Auto, Den, Noc	Auto
Teplá voda	Vyp, Auto, Den	Auto
Zvláštní druh provozu		
Chlazení	aktivní	–
1 den doma	aktivní	–
1 den mimo dům	aktivní	–
1 x nárazové větrání	aktivní	–
Párty	aktivní	–
1x nabíjení zásobníku	aktivní	–
Systém vyp	aktivní	–

A.2 Úroveň pro provozovatele

Popis funkcí pro ZÓNA1 platí analogicky pro všechny dostupné zóny.

Úroveň pro nastavení	Hodnoty		Jednotka	Krok cyklu, výběr	Výrobní nastavení
	min.	max.			
Informace → Stav systému →					
Systém ----					
Chybový stav	aktuální hodnota			OK, Není OK	
Green IQ				Vyp, Zap	Zap
Tlak vody	aktuální hodnota		bar		
Stav systému	aktuální hodnota			Připraven, Top. prov., Chlazení, Teplá voda	
Hořák	aktuální hodnota			Zap, Vyp	
Teplota kolektoru	aktuální hodnota		°C		
Solární zisk	aktuální hodnota		kWh		
Reset solárního zisku				Ano, Ne	Ne
Přírodní zisk	aktuální hodnota		kWh		
Reset přírod. zisku				Ano, Ne	Ne
Současná vlhkost	aktuální hodnota		%		
Současný rosný bod	aktuální hodnota		°C		
triVAI	aktuální hodnota				
ZÓNA1 ----					
Denní teplota topení	5	30	°C	0,5	20
Denní tep. chlazení	15	30	°C	0,5	24
Noční teplota topení	5	30	°C	0,5	15
Pokojeová teplota	aktuální hodnota		°C		
Větrání ----					
VOC senzor 1	aktuální hodnota		ppm		
VOC senzor 2	aktuální hodnota		ppm		

Úroveň pro nastavení	Hodnoty		Jednotka	Krok cyklu, výběr	Výrobní nastavení
	min.	max.			
Vlhkost vzduchu	aktuální hodnota		%rel		
Informace → Spotřeba energie → Aktuální měsíc →					
Topení ----					
Elektřina	celková hodnota aktuálního měsíce		kWh		
Palivo	celková hodnota aktuálního měsíce		kWh		
Teplá voda ----					
Elektřina	celková hodnota aktuálního měsíce		kWh		
Palivo	celková hodnota aktuálního měsíce		kWh		
Informace → Spotřeba energie → Poslední měsíc →					
Topení ----					
Elektřina	celková hodnota posledního měsíce		kWh		
Palivo	celková hodnota posledního měsíce		kWh		
Teplá voda ----					
Elektřina	celková hodnota od uvedení do provozu		kWh		
Palivo	celková hodnota od uvedení do provozu		kWh		
Informace → Spotřeba energie → Historie →					
Topení ----					
Elektřina	celková hodnota od uvedení do provozu		kWh		
Palivo	celková hodnota od uvedení do provozu		kWh		
Teplá voda ----					
Elektřina	celková hodnota od uvedení do provozu		kWh		
Palivo	celková hodnota od uvedení do provozu		kWh		
Informace → Solární zisk →					
Sloupcový diagram	Porovnání loňského roku s aktuálním rokem		kWh/měsíc		
Informace → Přírodní zisk →					
Sloupcový diagram	Porovnání loňského roku s aktuálním rokem		kWh/měsíc		
Informace → Spotřeba el. energie →					
Sloupcový diagram	Porovnání loňského roku s aktuálním rokem		kWh/měsíc		
Informace → Spotřeba paliva →					
Sloupcový diagram	Porovnání loňského roku s aktuálním rokem		kWh/měsíc		

Úroveň pro nastavení	Hodnoty		Jednotka	Krok cyklu, výběr	Výrobní nastavení
	min.	max.			
Informace → Rekuperace →					
Sloupcový diagram	Porovnání loňského roku s aktuálním rokem		kWh/měsíc		
Informace → Kontaktní údaje →					
Firma Telefonní číslo	aktuální hodnoty				
Informace → Sériové číslo					
Číslo výrobku	trvalá hodnota				
Požadované teploty → ZÓNA1 →					
Denní teplota topení	5	30	°C	0,5	20
Denní tep. chlazení	15	30	°C	0,5	24
Noční teplota topení	5	30	°C	0,5	15
Požadované teploty → Teplá voda →					
Teplá voda	35	70	°C	1	60
Stupeň větrání →					
Max. st. větrání den	v závislosti na větracím zařízení			1	v závislosti na větracím zařízení
Max. st. větrání noc	v závislosti na větracím zařízení			1	v závislosti na větracím zařízení
Časové programy → ZÓNA1 (topení) →					
Časové programy → ZÓNA1: Chlazení →					
Časové programy → Cirkulace →					
Časové programy → Větrání →					
Jednotlivé dny a bloky				Pondělí, Úterý, Středa, Čtvrtek, Pátek, Sobota, Neděle a Pondělí-pátek, Sobota-neděle, Pondělí-neděle	Pondělí až pátek: 06:00-22:00 Sobota: 07:30-23:30 Neděle: 07:30-22:00
Perioda 1: Start – konec	00:00	24:00	h:min	00:10	
Perioda 2: Start – konec					
Perioda 3: Start – konec					
Časové programy → Teplá voda →					
Jednotlivé dny a bloky				Pondělí, Úterý, Středa, Čtvrtek, Pátek, Sobota, Neděle a Pondělí-pátek, Sobota-neděle, Pondělí-neděle	Pondělí až pátek: 05:30-22:00 Sobota: 07:00-23:30 Neděle: 07:00-22:00
Perioda 1: Start – konec	00:00	24:00	h:min	00:10	
Perioda 2: Start – konec					
Perioda 3: Start – konec					
Časové programy → Tarif periody →					
Jednotlivé dny a bloky				Pondělí, Úterý, Středa, Čtvrtek, Pátek, Sobota, Neděle a Pondělí-pátek, Sobota-neděle, Pondělí-neděle	Po až Ne: 11:00-13:00
Perioda 1: Start – konec	00:00	24:00	h:min	00:10	
Perioda 2: Start – konec					
Perioda 3: Start – konec					

Úroveň pro nastavení	Hodnoty		Jednotka	Krok cyklu, výběr	Výrobní nastavení
	min.	max.			
Plánovat dny mimo dům →					
Start	01.01.01	31.12.99	dd.mm.rr	Den.Měsíc.Rok	01.01.14
Konec	01.01.01	31.12.99	dd.mm.rr	Den.Měsíc.Rok	01.01.14
Teplota	5	30	°C	1	15
Plánovat dny doma →					
Start	01.01.01	31.12.99	dd.mm.rr	Den.Měsíc.Rok	01.01.14
Konec	01.01.01	31.12.99	dd.mm.rr	Den.Měsíc.Rok	01.01.14
Základní nastavení → Jazyk →					
				Volitelný jazyk	Čeština
Základní nastavení → Datum / Čas →					
Datum	01.01.01	31.12.99	dd.mm.rr	Den.Měsíc.Rok	01.01.15
Čas	00:00	23:59	h:min	00:10	08:00
Letní/Zimní čas				Ruční, Auto	Ruční
Základní nastavení → Displej →					
Kontrast displeje	1	15		1	9
Zámek klávesnice				Vyp, Zap	Vyp
Pref. zobrazení				Topení, Chlazení, Větrání	Topení
Základní nastavení → Náklady →					
Tarif plyn	1	999		1	12
Tarif elektro nízký	1	999		1	16
Tarif elektro vysoký	1	999		1	20
Základní nastavení → Korekce →					
Kor. pokojové tep.	-3,0	3,0	K	0,5	0,0
Kor. venkovní tep.	-3,0	3,0	K	0,5	0,0
Základní nastavení → Druh provozu → ZÓNA1 →					
Topení				Vyp, Auto, Den, Noc	Auto
Chlazení				Vyp, Auto, Den	Auto
1 den doma				aktivní, neaktivní	neaktivní
1 den mimo dům				aktivní, neaktivní	neaktivní
1 x nárazové větrání				aktivní, neaktivní	neaktivní
Párty				aktivní, neaktivní	neaktivní
Základní nastavení → Zadat názvy zón →					
ZÓNA1	1	10	Písmeno, číslice	A až Z, 0 až 9, mezera	ZÓNA1
Základní nastavení → Větrání →					
Rekuperace				Auto, Aktivní, Vyp	Auto
Základní nastavení → Vlhkost →					
Max. vlhkost	30	70	%rel	1	40
Základní nastavení → Výrobní nastavení →					

Úroveň pro nastavení	Hodnoty		Jednotka	Krok cyklu, výběr	Výrobní nastavení
	min.	max.			
Časové programy				Ano, Ne	Ne
Vše				Ano, Ne	Ne
Úroveň pro instalatéry →					
Zadat kód	000	999		1	000


B Odstranění poruch

Závada	Možná příčina	Opatření
Displej je temný	Chyba softwaru	<ol style="list-style-type: none"> 1. Síťový spínač na všech zdrojích tepla vypněte cca na 1 minutu a poté opět zapněte. 2. Pokud závada přetrvává, informujte instalatéra.
Žádné změny zobrazení při otočení otočného ovladače	Chyba softwaru	<ol style="list-style-type: none"> 1. Síťový spínač na všech zdrojích tepla vypněte cca na 1 minutu a poté opět zapněte. 2. Pokud závada přetrvává, informujte instalatéra.
Žádné změny v zobrazení pomocí tlačítek výběru	Chyba softwaru	<ol style="list-style-type: none"> 1. Síťový spínač na všech zdrojích tepla vypněte cca na 1 minutu a poté opět zapněte. 2. Pokud závada přetrvává, informujte instalatéra.
Zobrazení na displeji: Ovládní uzamčené Odemknout stiskem OK na 3 sekundy , není možná změna nastavení a hodnot	Zámek klávesnice je aktivní	<ol style="list-style-type: none"> 1. Chcete-li změnit hodnoty, postupujte podle pokynů na displeji. 2. Přečtěte si rovněž funkci Zámek klávesnice aktivace (→ Strana 13).
Zobrazení na displeji: Omezený provoz ochrana komfortu , nedostatečný ohřev topení a teplé vody	Tepelné čerpadlo nepracuje	<ol style="list-style-type: none"> 1. Kontaktujte servisního technika. 2. Dokud nepřijde instalatér, zvolte nastavení pro nouzový provoz. 3. Přečtěte si k tomu funkci Nastavení při výpadku tepelného čerpadla (→ Strana 16).
Zobrazení na displeji: Chyba F. Chyba kotel 1 , na displeji se za F. objeví konkrétní kód poruchy, např. F.33, a konkrétní zdroj tepla	Porucha Zdroj tepla	<ol style="list-style-type: none"> 1. Provedte Reset hlášení o poruše (→ Strana 16). 2. Pokud závada přetrvává, informujte instalatéra.

C Hlášení o údržbě

Hlášení o údržbě **Údržba tepelné čerpadlo 1** je příkladem hlášení pro tepelná čerpadla 1 až 7.

Hlášení o údržbě **Údržba kotel 1** je příkladem hlášení pro zdroje tepla 1 až 7.

#	Kód / význam	Popis	Údržbářské práce	Interval	
1	Údržba tepelné čerpadlo 1	Na tepelném čerpadle mají být provedeny údržbářské práce.	Údržbářské práce jsou uvedeny v návodu k obsluze příslušného tepelného čerpadla.	Viz návod k obsluze tepelného čerpadla	
2	Údržba kotel 1	Na zdroji tepla mají být provedeny údržbářské práce.	Údržbářské práce jsou uvedeny v návodu k obsluze příslušného zdroje tepla.	Viz návod k obsluze zdroje tepla	
3	Údržba ventilace	Na větracím zařízení mají být provedeny údržbářské práce.	Údržbářské práce jsou uvedeny v návodu k obsluze větracího zařízení.	Viz návod k obsluze větracího zařízení	
4	Nedostatek vody	V topném systému je příliš nízký tlak vody.	Doplňování vody je uvedeno v návodu k obsluze příslušného zdroje tepla	Viz návod k obsluze zdroje tepla	
5	Datum údržby Příští údržba dne	Instalatér zadal datum, kdy má být provedena údržba topného systému.	V případě údržby se obraťte na instalatéra	Zadané datum v regulátoru	

Rejstřík

1		
1 den doma	15	Nastavení tarifu Příkladný kotel 13
1 den mimo dům	15	Nastavení vlhkosti vzduchu 14
1 x nárazové větrání	16	Nastavení vlhkosti vzduchu v místnosti 14
1x nabíjení zásobníku	16	Názvosloví 4
C		O
Cirkulace	4	Obnovení jazyka 13
Chlazení	4	Ohřev teplé vody 4, 11
Chybové hlášení	16	Označení CE 5
Č		P
Časové okno, odlišné časy v bloku	11	Párty 16
Časový program	11	Plánovat dny doma 12
nastavení	11	Plánovat dny mimo dům 12
Rychlé nastavení	11	Použití v souladu s určením 3
Časový program cirkulace	12	Požadovaná teplota
Číslo výrobku	5	nastavení 10
D		Ohřev teplé vody 11
Dokumentace	4	Zóna 10
Druh provozu	14	Příklad, změna kontrastu displeje 7
Druh provozu v základním zobrazení	6	R
E		Recyklace a likvidace 17
Energetický zisk	9	Rekuperace Aktivace 14
F		Ruční chlazení 15
Funkce ochrany proti zamrznutí	5	S
Funkce programovatelných tlačítek	5	Sériové číslo 5
H		Servisní rovina 14
Hlášení požadavku na údržbu	16	Spotřeba el. energie 10
Hlavní funkce	4	Spotřeba energie 9
I		Spotřeba paliva 10
Informace v základním zobrazení	6	Správce hybridního systému 5
Instalatér, kontaktní údaje	10	Stav systému 8
K		Stupeň větrání 11
Koncepce ovládání	6	Systém VYP 16
Kontaktní údaje	10	T
Kontaktní údaje, instalatér	10	Teplota místnosti, nastavení korekce 14
M		Topení 4
Mráz	3	Topný systém Správce hybridního systému 5
N		U
Nastavení časového programu Chlazení	12	Ukazatel, statistika solárního zisku 10
Nastavení časového programu ohřevu teplé vody	12	Uživatelská úroveň 5
Nastavení časového programu Tarif periody	12	Ú
Nastavení časového programu Topení	12	Úroveň pro nastavení 5
Nastavení časového programu Větrání	12	Úroveň výběru 5
Nastavení času	13	Úroveň zobrazení 5
Nastavení data	13	V
Nastavení data, času	13	Venkovní teplota, nastavení korekce 14
Nastavení displeje	13	Větrání 4
Nastavení druhu provozu Chlazení	15	Výběr jazyka 12
Nastavení druhu provozu ohřevu teplé vody	15	Z
Nastavení druhu provozu Topení	14	Zabránění chybné funkci 5
Nastavení druhu provozu Větrání	15	Zadávání názvů zón 14
Nastavení kontrastu displeje	13	Základní zobrazení 6
Nastavení korekce teploty místnosti	14	Zámek klávesnice Aktivace 13
Nastavení korekce venkovní teploty	14	Zisk rekuperace 10
Nastavení letního času	13	Změna kontrastu displeje, příklad 7
Nastavení nákladů	13	Zobrazení čísla výrobku 5, 10
Nastavení normálního času	13	Zobrazení přírodního zisku 10
Nastavení přednostního displeje	13	Zobrazení sériového čísla 5, 10
Nastavení stupně větrání	11	Zobrazení spotřeby elektrické energie 10
Nastavení Tarif elektro nízký	13	Zobrazení spotřeby paliva 10
Nastavení Tarif elektro vysoký	14	Zobrazení statistiky solárního zisku 10
		Zobrazení stavu systému 8
		Zobrazení zisku rekuperace 10
		Zóna 4, 10

Zóna v základním zobrazení	6
Zvláštní druh provozu.....	15
1 den doma	15
1 den mimo dům	15
1 x nárazové větrání	16
1x nabíjení zásobníku	16
Párty	16
Ruční chlazení.....	15
Systém vyp	16

Dodavatel**Vaillant Group Czech s. r. o.**

Plzeňská 188 ■ CZ-252 19 Chrást'any

Telefon +420 281 028 011 ■ Telefax +420 257 950 917

vaillant@vaillant.cz ■ www.vaillant.cz



0020262541_01

Vydavatel/Výrobce**Vaillant GmbH**

Berghauser Str. 40 ■ D-42859 Remscheid

Tel. +49 2191 18 0 ■ Fax +49 2191 18 2810

info@vaillant.de ■ www.vaillant.de

© Tyto návody nebo jejich části jsou chráněny autorským právem a smějí být rozmnožovány nebo rozšiřovány pouze s písemným souhlasem výrobce.

Technické změny vyhrazeny.