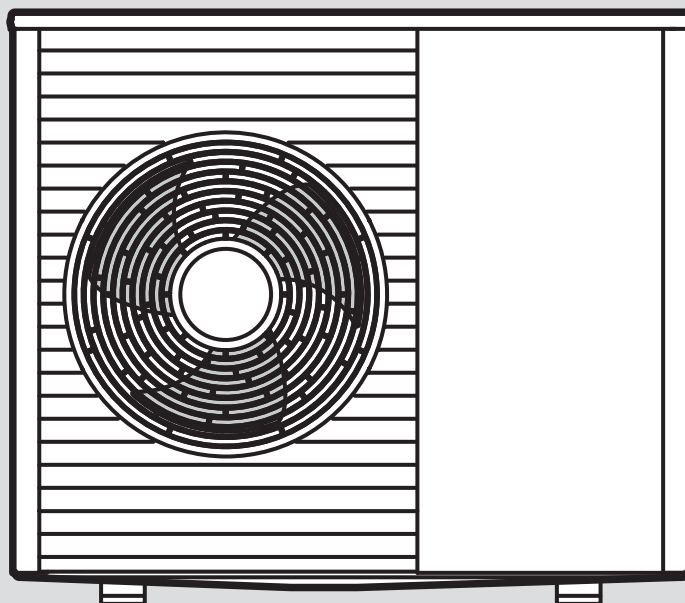


aroTHERM plus

VWL 55/8.1 A 230V

VWL 75/8.1 A 230V

- cs** Návod k instalaci a údržbě
- hu** Szerelési és karbantartási útmutató
- pl** Instrukcja instalacji i konserwacji
- ro** Instrucțiuni de instalare și întreținere
- sk** Návod na inštaláciu a údržbu
- uk** Посібник зі встановлення та технічного обслуговування
- en** Country specifics



Návod k instalaci a údržbě

Obsah

1	Bezpečnost	5	6	Hydraulická instalace	29
1.1	Použití v souladu s určením	5	6.1	Způsob instalace přímého napojení nebo odděleného systému.....	29
1.2	Kvalifikace.....	5	6.2	Zajištění minimálního množství cirkulační vody	29
1.3	Všeobecné bezpečnostní pokyny.....	5	6.3	Požadavky na hydraulické komponenty	29
1.4	Předpisy (směrnice, zákony, vyhlášky a normy).....	7	6.4	Příprava instalace hydrauliky.....	29
2	Pokyny k dokumentaci	8	6.5	Vedení potrubí k výrobku.....	29
2.1	Dokumentace.....	8	6.6	Připojení potrubí k výrobku	30
2.2	Platnost návodu.....	8	6.7	Ukončení instalace hydrauliky	30
2.3	Podrobnější informace.....	8	6.8	Připojení výrobku k bazénu	30
3	Popis výrobku	8	7	Elektrická instalace	30
3.1	Systém tepelného čerpadla	8	7.1	Shoda s normami.....	30
3.2	Popis výrobku	8	7.2	Příprava elektroinstalace	30
3.3	Redukce hluku perrody	8	7.3	Požadavky na kvalitu síťového napětí.....	31
3.4	Funkce tepelného čerpadla	8	7.4	Elektrické odpojovací zařízení.....	31
3.5	Konstrukce výrobku	9	7.5	Demontáž krytu elektrických přípojek.....	31
3.6	Údaje na typovém štítku	10	7.6	Úprava elektrického vedení	31
3.7	Symbole připojení	10	7.7	Realizace napájení, 1~/230V.....	31
3.8	Výstražná nálepka	10	7.8	Připojení komunikačního kabelu.....	32
3.9	Označení CE	10	7.9	Připojení příslušenství	32
3.10	Hranice použití.....	10	7.10	Montáž krytu elektrických přípojek	32
3.11	Odmrazovací provoz.....	11	8	Uvedení do provozu	32
3.12	Bezpečnostní zařízení	11	8.1	Kontrola před zapnutím	32
4	Ochranná zóna	12	8.2	Zapnutí výrobku	32
4.1	Obecné informace	12	8.3	Kontrola a úprava topné/plnicí a doplňovací vody	33
4.2	Ochranné pásmo s deaktivovanou funkcí Flexible Space	12	8.4	Napouštění a odvzdušnění topného okruhu.....	34
4.3	Ochranné pásmo s aktivovanou funkcí Flexible Space	17	8.5	Dostupný zbytkový tlak.....	34
5	Montáž	21	9	Předání provozovateli	34
5.1	Kontrola rozsahu dodávky	21	9.1	Informování provozovatele	34
5.2	Přeprava výrobku.....	21	10	Inspekce a údržba	34
5.3	Rozměry	21	10.1	Příprava k prohlídce a údržbě	34
5.4	Dodržování minimálních vzdáleností.....	22	10.2	Dodržujte pracovní plán a intervaly	35
5.5	Podmínky montáže	23	10.3	Nákup náhradních dílů	35
5.6	Volba místa instalace.....	23	10.4	Provádění údržby.....	35
5.7	Přípustný výškový rozdíl mezi venkovní jednotkou a pojistným ventilem v topném okruhu.....	24	10.5	Ukončení prohlídky a údržby	36
5.8	Příprava k montáži a instalaci.....	25	11	Odstranění poruch	36
5.9	Plánování odtoku kondenzátu	25	11.1	Chybová hlášení	36
5.10	Plánování základu	26	11.2	Jiné poruchy	37
5.11	Vytvoření základu	26	12	Opravy a servis	37
5.12	Sejmutí výrobku z palety.....	26	12.1	Příprava opravy a údržby okruhu chladiva	37
5.13	Zajištění bezpečnosti práce	26	12.2	Odstranění chladiva z výrobku	37
5.14	Instalace výrobku.....	27	12.3	Demontáž komponenty chladicího okruhu	38
5.15	Zajištění odvodu kondenzátu.....	27	12.4	Montáž komponenty chladicího okruhu	38
5.16	Postavení ochranné stěny	28	12.5	Plnění výrobku chladivem.....	38
5.17	Demontáž/montáž dílů opláštění	28	12.6	Výměna elektrické komponenty.....	38
			12.7	Ukončení opravy a údržby	38
			13	Odstavení z provozu	38
			13.1	Dočasné odstavení výrobku z provozu.....	38
			13.2	Definitivní odstavení výrobku z provozu	38
			14	Recyklace a likvidace	39
			14.1	Likvidace obalu	39
			14.2	Likvidace chladiva.....	39

15	Servis	39
	Příloha	40
A	Dostupný zbytkový tlak	40
B	Funkční schéma.....	42
C	Bezpečnostní zařízení	43
D	Schéma zapojení	44
D.1	Schéma zapojení, napájení, 1~/230V.....	44
D.2	Schéma zapojení, snímače a akční členy	45
E	Technické údaje.....	46
	Rejstřík	49

1 Bezpečnost

1.1 Použití v souladu s určením

Při neodborném používání nebo použití v rozporu s určením může dojít k ohrožení zdraví a života uživatele nebo třetích osob, resp. k poškození výrobku a k jiným věcným škodám.

Výrobek je venkovní jednotka tepelného čerpadla vzduch–voda monoblokové konstrukce.

Výrobek používá jako zdroj tepla venkovní vzduch a může být používán pro vytápění obytné budovy i pro ohřev teplé vody.

Použití v souladu s určením umožňuje pouze tyto kombinace výrobků:

Venkovní jednotka	Vnitřní jednotka
VWL ..5/8.1 A ..	VIH QW 190/7 ..
	VWZ MEH 97/7
	VWZ AI /7 230V

Vzduch unikající z výrobku musí volně proudit ven a nesmí být použit pro jiné účely.

Výrobek je určen výhradně k venkovní instalaci.

Výrobek je určen výhradně pro domácí použití.

Použití v souladu s určením zahrnuje:

- dodržování příložených návodů k instalaci a údržbě výrobku a všech dalších součástí systému,
- instalaci a montáž v souladu se schválením výrobků a systému
- dodržování všech podmínek prohlídek a údržby uvedených v návodech.

Použití v souladu s určením zahrnuje kromě toho instalaci podle kódu IP.

Jiné použití, než je popsáno v tomto návodu, nebo použití, které přesahuje zde popsaný účel, je považováno za použití v rozporu s určením. Každé přímé komerční nebo průmyslové použití je také v rozporu s určením.

Pozor!

Jakékoliv zneužití či nedovolené použití je zakázáno.

1.2 Kvalifikace

1.2.1 Obecná kvalifikace

Následující práce smějí provádět pouze instalatéři, kteří mají dostatečnou kvalifikaci:

- Montáž
 - Demontáž
 - Instalace
 - Uvedení do provozu
 - Inspekce a údržba
 - Oprava
 - Odstavení z provozu
- Postupujte podle aktuálního stavu techniky.

1.2.2 Kvalifikace pro chladivo R290

Každá činnost, která vyžaduje otevření zařízení, smí být prováděna pouze odborníky, kteří mají znalosti specifických vlastností a rizik chladicího média.

Pro práce na chladicím okruhu jsou navíc nezbytné specifické odborné znalosti chladicí techniky odpovídající místním předpisům. Patří sem rovněž specifické odborné znalosti zacházení s hořlavými chladivy, příslušnými nástroji a potřebným ochranným vybavením.

- Dodržujte specifické místní zákony a předpisy.

1.2.3 Kvalifikace pro elektroinstalaci

Práce na elektrickém systému a elektrických provozních prostředcích smí provádět pouze kvalifikovaní elektrikáři s dostatečnou kvalifikací.

1.3 Všeobecné bezpečnostní pokyny

Následující kapitoly zprostředkují důležité bezpečnostní informace. Seznámení se s těmito informacemi a jejich dodržování je zásadní pro odvrácení nebezpečí života, nebezpečí zranění, věcných škod nebo škod na životním prostředí.

1.3.1 Chladivo R290

Výrobek obsahuje chladivo R290.

Při netěsnosti může unikající chladicí médium smísením se vzduchem vytvořit hořlavou směs. Ve spojení se zapalovacím zdrojem hrozí nebezpečí požáru a výbuchu.



Při netěsnosti se může unikající chladivo hromadit na podlaze a uvolňovat dusivé nebo toxické výpary. Hrozí nebezpečí udušení a otravy.

Zajistěte, aby bylo chladivo bez zápachu.

Skladování

- ▶ Skladujte zařízení pouze v prostorech bez trvalých zapalovacích zdrojů. Těmito zapalovacími zdroji jsou např. otevřené plameny, zapnutý plynový spotřebič nebo elektrické topení.
- ▶ Zajistěte, aby chladivo neuniklo nekontrolovaně do kanalizačního systému.

Přeprava

- ▶ Výrobek naklánejte při přepravě maximálně o 45°.

Instalace

- ▶ V okolí výrobku je definováno ochranné pásmo. Viz kapitolu „Ochranné pásmo“.

Instalace a údržba

- ▶ Pracujete-li na otevřeném výrobku, pak se před zahájením prací přesvědčte o těsnosti detektorem úniku plynů.
- ▶ Detektor úniku plynů nesmí mít zapalovací zdroj. Detektor úniku plynů musí být kalibrován na chladivo R290 a nastaven na ≤ 25 % dolní výbušné hranice.
- ▶ Výrobek udržujte krátkodobě i trvale mimo dosah zápalných zdrojů. Zapalovacími zdroji jsou např. otevřené plameny, elektrická zařízení, zásuvky, lampy, vypínače světel, elektrické přípojky v domácnostech, horké plochy s teplotou nad 370 °C, elektrická zařízení nebo nářadí obsahující zapalovací zdroje či statické výboje.
- ▶ Uvědomte si, že unikající chladivo má vyšší hustotu než vzduch a může se hromadit v blízkosti podlahy.
- ▶ ▶ Zajistěte, aby se unikající chladivo nehromadilo v dutinách.
- ▶ Zajistěte, aby se unikající chladivo nedostalo otvory do vnitřních prostor budovy.
- ▶ Nikdy neprovádějte na výrobku žádné úpravy, které by zahrnovaly vrtání do výrobku.

Oprava

- ▶ Noste osobní ochrannou výstroj a vezte s sebou hasicí přístroj.



- ▶ Používejte jen nářadí a zařízení schválené pro chladicí médium, která jsou v bezvadném stavu.
- ▶ Zajistěte, aby se nedostal vzduch do chladicího okruhu, do nástrojů nebo zařízení, jimiž chladicí médium prochází, nebo do láhve s chladicím médiem.
- ▶ Upozorňujeme, že chladivo se nikdy nesmí vypouštět do kanalizačního systému.

Odstavení z provozu

- ▶ Pro vyloučení poškození zamrznutím vypustíte vnitřní jednotku na straně topné vody.

Recyklace a likvidace

- ▶ Chladivo obsažené ve výrobku zcela vypustíte do vhodných nádob.
- ▶ Chladivo nechte recyklovat nebo zlikvidovat certifikovaným odborným technikem v souladu s předpisy.

1.3.2 Elektřina

Při dotyku součástí pod napětím hrozí nebezpečí úrazu elektrickým proudem.

Než začnete pracovat na výrobku:

- ▶ Odpojte výrobek od napětí a všech napájení (elektrické odpojovací zařízení přepěťové kategorie III pro úplné odpojení, např. pojistka nebo elektrický jistič).
- ▶ Zajistěte výrobek před opětovným zapnutím.
- ▶ Vyčkejte nejméně 3 minuty, až se vybijí kondenzátory.
- ▶ Zkontrolujte nepřítomnost napětí.


1.3.3 Horké a studené součásti

Na některých součástech, zejména na neizolovaných potrubích, hrozí nebezpečí popálení a omrznutí.

- ▶ Na součástech pracujte, až dosáhnou teploty okolí.

Kvůli své barvě se může povrch při přímém slunečním záření zahřát a při dotyku může dojít k popálení.

- ▶ Nedotýkejte se povrchu, pokud byla venkovní jednotka delší dobu vystavená přímému slunečnímu záření.
- ▶ Povrchu se dotýkejte pouze tehdy, když si můžete být jistí, že povrch není horký. Případně počkejte tak dlouho, dokud už ne-



bude venkovní jednotka vystavená přímému slunečnímu záření a povrch vychladl.

1.3.4 Místo instalace

- ▶ Zajistěte, aby měla montážní plocha dostatečnou nosnost pro celkovou hmotnost výrobku.
- ▶ Zajistěte, aby výrobek přesně doléhal na montážní plochu.
- ▶ Dbejte na to, abyste nepoškodili tepelnou izolaci vedení a vyloučili tak tvorbu kondenzátu.

1.3.5 Nářadí a materiál

Pro zabránění věcným škodám:

- ▶ Používejte pouze speciální nářadí.
- ▶ Jako vedení chladiva používejte pouze speciální měděné trubky pro chladicí techniku.

1.3.6 Hmotnost

Aby se zabránilo zraněním při přepravě:

- ▶ Zohledněte hmotnost výrobku.
- ▶ Výrobek přepravujte v souladu s jeho hmotností za pomoci dostatečného počtu osob.
- ▶ Používejte vhodná transportní a zvedací zařízení podle vašeho posouzení rizika.
- ▶ Používejte vhodné osobní ochranné pomůcky: rukavice, bezpečnostní obuv, ochranné brýle, ochrannou helmu.

1.3.7 Bezpečnostní zařízení

- ▶ Instalujte nezbytná bezpečnostní zařízení.
- ▶ Dodržujte příslušné předpisy, normy a směrnice.
- ▶ Zajistěte, aby se topný systém nacházel v technicky bezvadném stavu.
- ▶ Přesvědčte se, že nejsou odstraněna, přemostěna nebo vyřazena žádná bezpečnostní a kontrolní zařízení.
- ▶ Neprodleně odstraňujte závady a poškození, které nepříznivě ovlivňují bezpečnost.

1.3.8 Hydraulická instalace

Použití glykolu nebo jiných látek, které mění viskozitu vody, není přípustné v případě přímého připojení, kdy venkovní a vnitřní jednotka používají stejnou kapalinu.

Použití glykolu je povoleno pouze při použití systémového oddělovače.

1.4 Předpisy (směrnice, zákony, vyhlášky a normy)

- ▶ Dodržujte vnitrostátní předpisy, normy, směrnice, nařízení a zákony.

2 Pokyny k dokumentaci

2.1 Dokumentace

- ▶ Bezpodmínečně dodržujte všechny návody k obsluze a instalaci, které jsou připojeny ke komponentám zařízení.
- ▶ Tento návod a veškerou platnou dokumentaci předejte provozovateli zařízení.

2.2 Platnost návodu

Tento návod k obsluze platí výhradně pro:

Výrobek	Číslo výrobku	Země
VWL 55/8.1 A 230V	8000049535	CZ, HU, PL, SI, SK, RO, UA
VWL 75/8.1 A 230V	8000049536	UA

2.3 Podrobnější informace

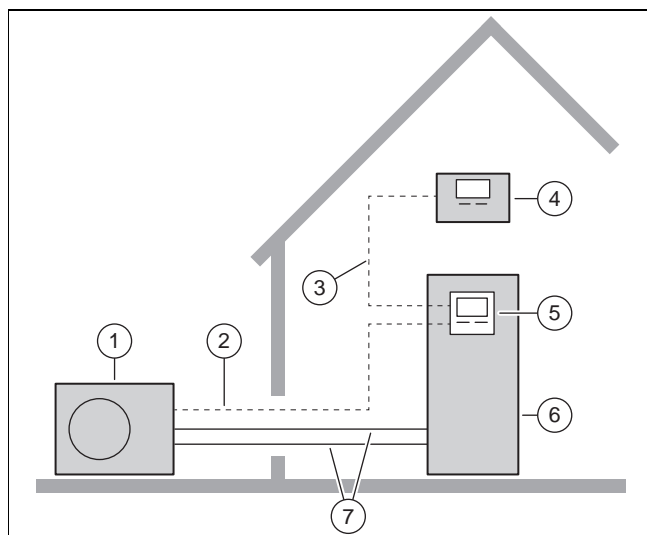


- ▶ Pro získání podrobnějších informací k výrobku naskenujte zobrazený kód svým chytrým telefonem.
 - ◀ Budete přeměrováni na internetový portál.

3 Popis výrobku

3.1 Systém tepelného čerpadla

Konstrukce typického systému tepelného čerpadla s monoblokovou technologií:



- | | | | |
|---|----------------------|---|---|
| 1 | Venkovní jednotka | 5 | Regulátor vnitřní jednotky |
| 2 | Komunikační kabel | 6 | Vnitřní jednotka s volitelným zásobníkem teplé vody |
| 3 | Vedení eBUS sběrnice | 7 | Topný okruh |
| 4 | Systémový regulátor | | |

3.2 Popis výrobku

Výrobek je venkovní jednotka tepelného čerpadla vzduch–voda s monoblokovou technologií.

3.3 Redukce hluku periody

Výrobek je vybaven funkcí redukce hluku.

V režimu s redukovanou hlučností je výrobek tišší než v normálním režimu. Toho se dosahuje omezením otáček kompresoru a úpravou otáček ventilátoru.

Maximální otáčky kompresoru v tichém režimu se nastavují pomocí ovladače na vnitřní jednotce.

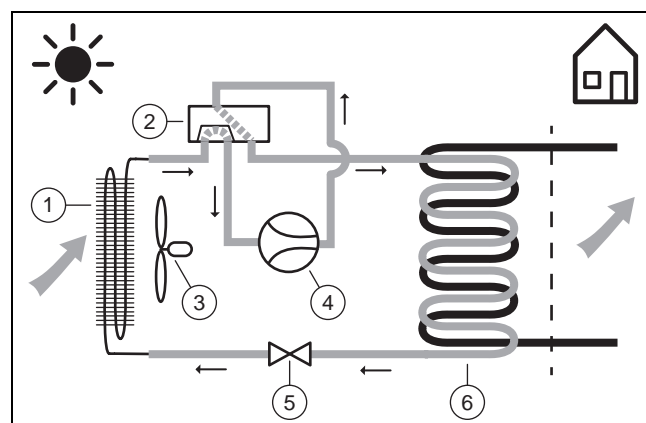
Aktivace a ovládání tichého režimu se provádí pomocí systémové řídicí jednotky.

3.4 Funkce tepelného čerpadla

Tepelné čerpadlo má uzavřený chladicí okruh, ve kterém cirkuluje chladivo.

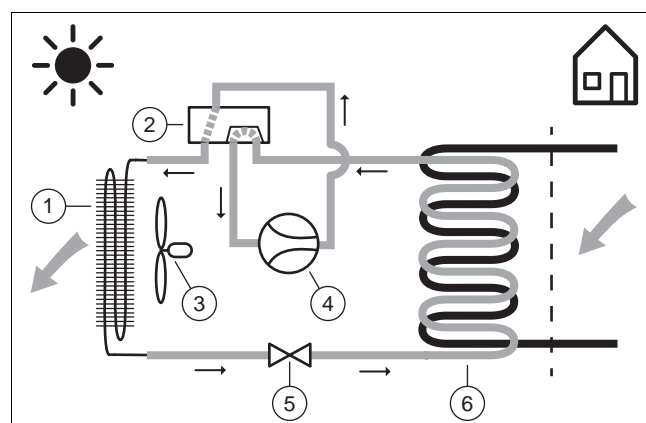
Cyklickým odpařováním, stlačováním, zkapalňováním a rozpínáním je v topném provozu odebrána tepelná energie z okolního prostředí a předávána do budovy. V chladicím provozu je tepelná energie odebrána budově a předávána okolnímu prostředí.

3.4.1 Princip funkce při topném provozu



- | | | | |
|---|-----------------------------|---|-----------------|
| 1 | Výparník | 4 | Kompresor |
| 2 | Čtyřcestný přepínací ventil | 5 | Expanzní ventil |
| 3 | Ventilátor | 6 | Kondenzátor |

3.4.2 Princip funkce při chladicím provozu

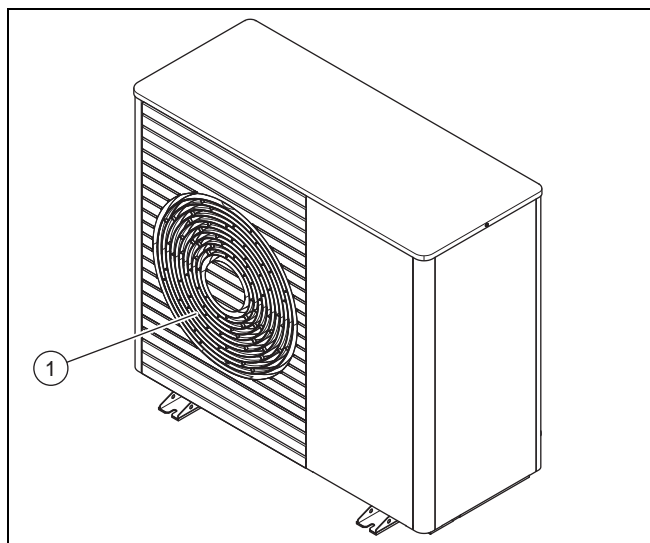


- | | | | |
|---|-------------|---|-----------------------------|
| 1 | Kondenzátor | 2 | Čtyřcestný přepínací ventil |
|---|-------------|---|-----------------------------|

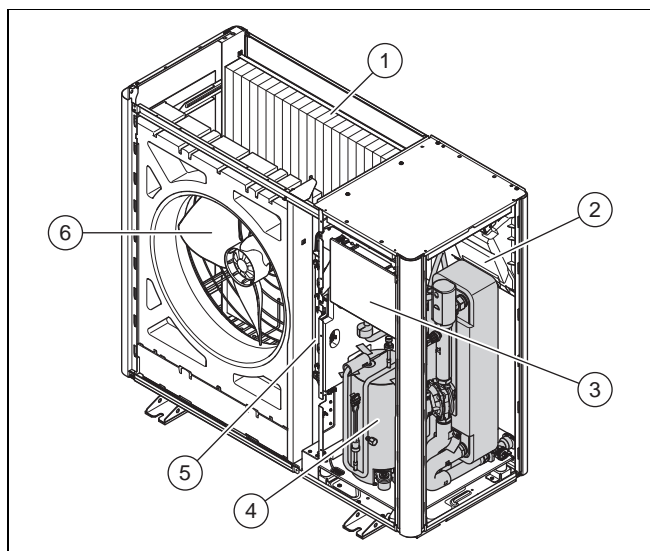
- | | | | |
|---|------------|---|-----------------|
| 3 | Ventilátor | 5 | Expanzní ventil |
| 4 | Kompresor | 6 | Výparník |

3.5 Konstrukce výrobku

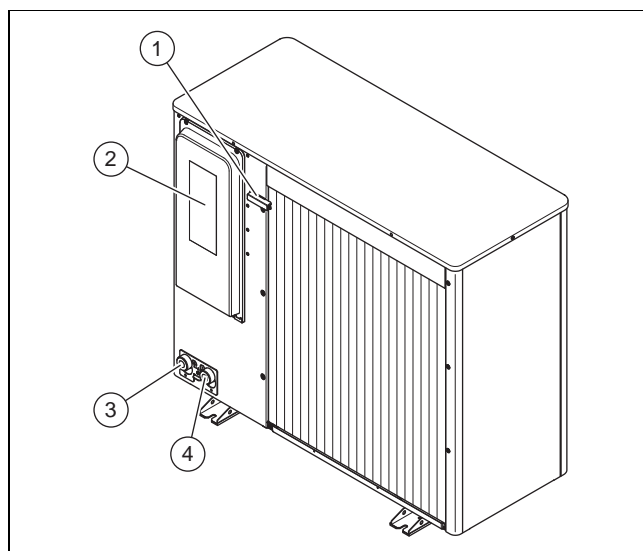
3.5.1 Zařízení



- 1 Mřížka pro odvod vzduchu

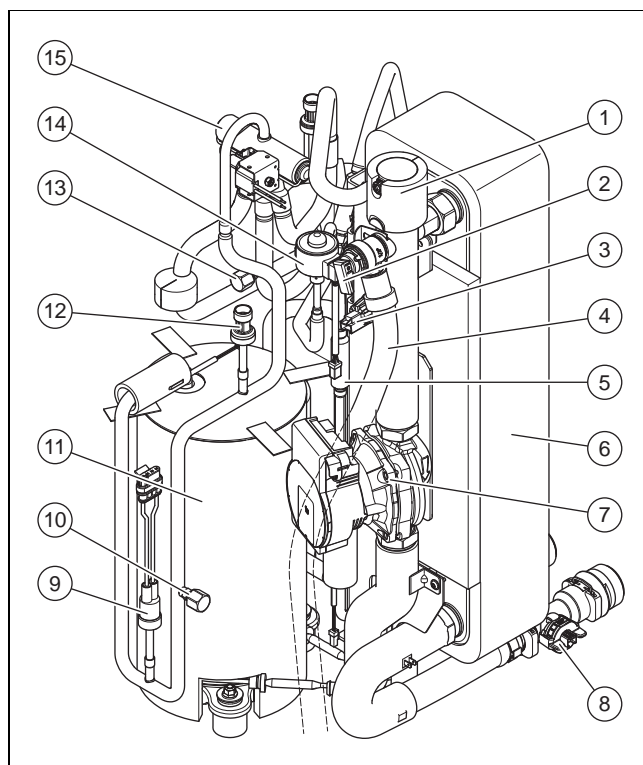


- | | | | |
|---|---|---|---------------------------------|
| 1 | Výparník | 4 | Kompresorová jednotka |
| 2 | Deska plošných spojů
INSTALLER BOARD | 5 | Konstrukční skupina
INVERTER |
| 3 | Deska plošných spojů
HMU | 6 | Ventilátor |



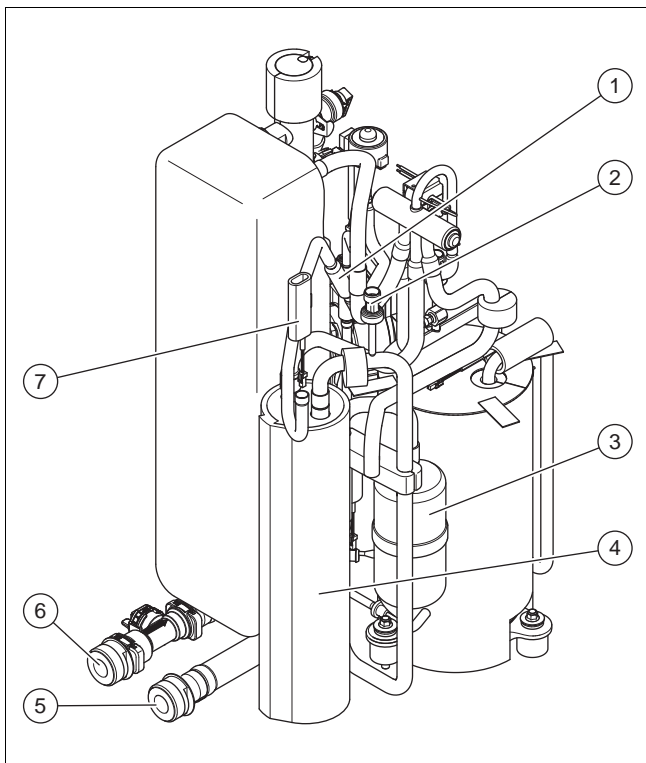
- | | | | |
|---|--------------------------------------|---|--|
| 1 | Teplotní senzor na
vstupu vzduchu | 3 | Přípojka pro vstupní
potrubí topení, G 1 1/4" |
| 2 | Kryt elektrických přípo-
jek | 4 | Přípojka pro výstup do
topení, G 1 1/4" |

3.5.2 Konstrukční skupina kompresoru, pohled zpředu



- | | | | |
|---|--------------------------------------|----|---|
| 1 | Rychloodvzdušňovač | 9 | Manostat ve vysokotla-
kové oblasti |
| 2 | Pojistný ventil | 10 | Přípojka pro údržbu,
vysokotlaká oblast |
| 3 | Tlakový snímač v top-
ném okruhu | 11 | Kompresor |
| 4 | Odtoková hadice pojist-
ný ventil | 12 | Tlakový senzor ve
vysokotlaké oblasti |
| 5 | Filtr | 13 | Přípojka pro údržbu
v nízkotlaké oblasti |
| 6 | Kondenzátor | 14 | Elektronický expanzní
ventil |
| 7 | Čerpadlo topení | 15 | Čtyřcestný přepínací
ventil |
| 8 | Snímač průtoku | | |

3.5.3 Konstrukční skupina kompresoru, pohled zezadu



- | | | | |
|---|---------------------------------------|---|------------------------------------|
| 1 | Filtr | 5 | Přípojka pro vstup do topení |
| 2 | Tlakový snímač v nízkotlakové oblasti | 6 | Přípojka pro vratné potrubí topení |
| 3 | Odlučovač chladiva | 7 | Teplotní senzor na výparníku |
| 4 | Jímka chladiva | | |

3.6 Údaje na typovém štítku

První typový štítek se nachází na zadní straně výrobku.

Údaj	Význam
Sériové č.	Jednoznačné identifikační číslo zařízení
VWL ...	Názvosloví
IP	Třída ochrany
P max	Dimenzovaný výkon, maximální

Druhý typový štítek se nachází uvnitř výrobku. Je viditelný při demontáži víka opláštění.

Údaj	Význam
	Kompresor
	Regulátor
I max	Dimenzovaný proud, maximální
I	Náběhový proud
MPa (bar)	Povolovaný provozní tlak
	Chladicí okruh
R290	Typ chladiva
GWP	Global Warming Potential
kg	Plnicí množství
t CO ₂	Ekvivalent CO ₂

Údaj	Význam
Ax/Wxx	Vstupní teplota vzduchu x °C a teplota na výstupu do topení xx °C
COP /	Výkonnostní číslo / topný provoz
EER /	Energetická účinnost / chladicí provoz

3.7 Symboly připojení

Symbol	Připojení
	Výstup do topení od venkovní jednotky k vnitřní jednotce
	Vstup topení od vnitřní jednotky k vnější jednotce

3.8 Výstražná nálepka

Na výrobku jsou na více místech umístěny bezpečnostní výstražné nálepky. Výstražné nálepky obsahují pravidla chování při manipulaci s chladicím médiem R290. Výstražné nálepky se nesmí odstraňovat.

Symbol	Význam
	Varování před požárně nebezpečnými látkami, ve spojení s chladicím médiem R290.
	Přečtěte si návod.
	Bezpečnostní upozornění, přečtěte si návod.
	Servisní upozornění, přečtěte si návod.

3.9 Označení CE



Označením CE se dokládá, že výrobky podle prohlášení o shodě splňují základní požadavky příslušných právních předpisů EU.

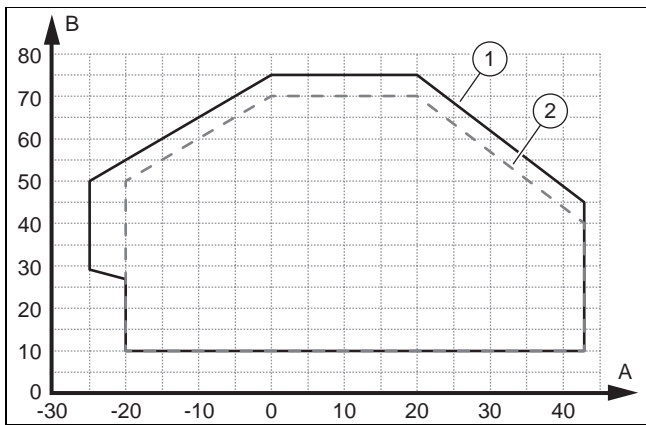
Prohlášení o shodě je k nahlédnutí u výrobce.

3.10 Hranice použití

Výrobek pracuje mezi minimální a maximální venkovní teplotou. Tyto venkovní teploty definují hranice použití pro topný režim, ohřev teplé vody a chladicí režim. Provoz mimo hranice použití vede k vypnutí výrobku.

3.10.1 Meze použití, topný provoz

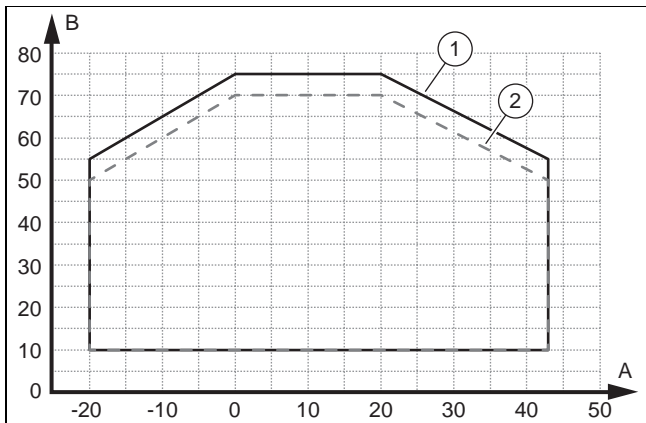
V topném režimu pracuje výrobek při venkovních teplotách od -25 °C do 43 °C.



- A Venkovní teplota B Teplota topné vody
 1 Hranice použití, běžný provoz topení 2 Hranice použití, startovací fáze topení

3.10.2 Hranice použití, ohřev teplé vody

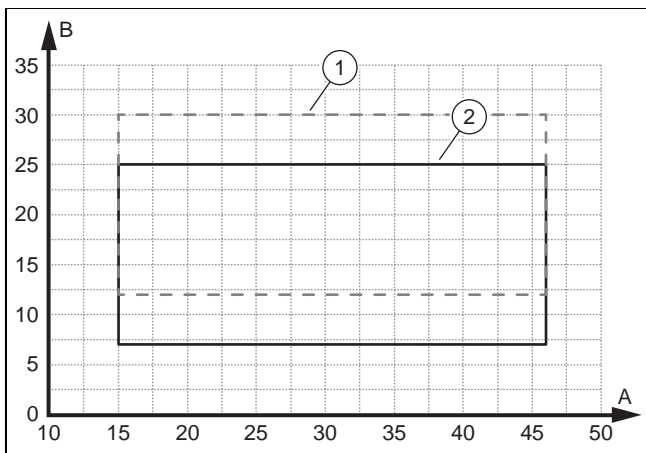
Při ohřevu teplé vody pracuje výrobek při venkovních teplotách od $-20\text{ }^{\circ}\text{C}$ do $43\text{ }^{\circ}\text{C}$.



- A Venkovní teplota B Teplota topné vody
 1 Hranice použití, běžný provoz TV 2 Hranice použití, startovací fáze TV

3.10.3 Hranice použití, chladicí provoz

V chladicím režimu pracuje výrobek při venkovních teplotách od $15\text{ }^{\circ}\text{C}$ do $46\text{ }^{\circ}\text{C}$.



- A Venkovní teplota B Teplota topné vody
 1 Hranice použití, startovací fáze chlazení 2 Hranice použití, běžný provoz chlazení

3.11 Odmrazovací provoz

Při venkovních teplotách pod $5\text{ }^{\circ}\text{C}$ může na lamelách výparníku zamrznat zkondenzovaná voda a tvořit námrazu. Námraza je zjištěna automaticky a v určitých intervalech je automaticky odmrázována.

Odmrazování se provádí pomocí zpětného proudění chladicího okruhu při provozu tepelného čerpadla. Potřebná tepelná energie je odebírána topnému systému.

Správný odmrzovací provoz je možný pouze v případě, že v topném systému obíhá minimální množství topné vody:

Výkon elektrického přídatného topení	VWL 55/..	VWL 75/..
	Minimální objem topné vody	
0,0–0,5 kW	20 litrů	30 litrů
1,0 kW	19 litrů	28 litrů
1,5 kW	18 litrů	25 litrů
2,0 kW	15 litrů	20 litrů
2,5–3,0 kW	13 litrů	18 litrů
3,5 kW	10 litrů	15 litrů
4,0–4,5 kW	7 litrů	12 litrů
5,0 kW	0 litrů	7 litrů
5,5 kW	0 litrů	0 litrů

Hodnoty v tabulce se vztahují k teplotě topné vody $20\text{ }^{\circ}\text{C}$ (při spuštění rozmrazovacího provozu).

Elektrické přídatné topení je nainstalované ve vnitřní jednotce.

Odmrazovací provoz se nesmí urychlovat pomocnými prostředky.

Bezproblémový provoz v režimu vytápění i chlazení je možný i bez přidání vody. Jmenovitý průtok musí být vždy zajištěn (např. pomocí přepouštěcího ventilu).

3.12 Bezpečnostní zařízení

Výrobek je vybaven technickými bezpečnostními zařízeními. Viz obrázek bezpečnostních zařízení v příloze.

Překročil-li tlak v chladicím okruhu maximální tlak $3,15\text{ MPa}$ ($31,5\text{ bar}$), manostat výrobek přechodně vypne. Po určité době proběhne nový pokus o spuštění. Po třech následných neúspěšných pokusech o spuštění se na ovládací jednotce vnitřní jednotky objeví hlášení o poruše.

Pokud je výrobek vypnutý, ohřev klikové skříně se zapne, pokud teplota na výstupu z kompresoru klesne pod $7\text{ }^{\circ}\text{C}$. Tím se zabrání možnému poškození při opětovném zapnutí napájení.

Je-li naměřená teplota na výstupu kompresoru vyšší než přípustná teplota, kompresor se vypne. Povolena teplota závisí na odpařovací a kondenzační teplotě.

Tlak v topném okruhu je sledován tlakovým snímačem. Klesne-li tlak pod $0,5\text{ bar}$, dojde k poruchovému vypnutí. Stoupne-li tlak na více než $0,7\text{ bar}$, bude porucha zresetována.

Výrobek je vybaven rychloodvzdušňovačem. Ten nesmí být zavřený.

Množství cirkulační vody topného okruhu je sledováno snímačem průtoku. Není-li při požadavku na vytápění s běžícím cirkulačním čerpadlem zjištěn žádný průtok, kompresor se nespustí.

Klesne-li teplota topné vody pod 4 °C, aktivuje se automaticky funkce ochrany výrobku před mrazem spuštěním čerpadla topení.

4 Ochranná zóna

4.1 Obecné informace

Výrobek obsahuje chladivo R290. Všimněte si, že toto chladivo má vyšší hustotu než vzduch. V případě úniku by se unikající chladivo mohlo hromadit v blízkosti podlahy.

Chladicí médium se nesmí hromadit tak, aby to mohlo vést ke vzniku nebezpečné, výbušné, dusivé nebo toxické atmosféry. Chladicí médium se nesmí dostat do budovy. Chladicí médium se nesmí dostat do otvorů v budově nebo prohlubní.

V okolí výrobku je definováno ochranné pásmo. V ochranném pásmu se nesmí nacházet okna, dveře, větrací otvory, světlíky, vchody do sklepů, výlezy nebo plochá střešní okna.

Dodržujte vnitrostátní předpisy, pokud jsou přísnější než pokyny uvedené v této kapitole.

V ochranném pásmu nesmí být žádné zápalné zdroje jako zásuvky, světelné spínače, žárovky, elektrické spínače nebo jiné zdroje vznícení.

Ochranná zóna se nesmí vztahovat na sousední pozemky nebo veřejné komunikační plochy.

V ochranném pásmu výrobku se nesmí provádět žádné stavební úpravy, které by porušovaly uvedená pravidla v ochranném pásmu.

Dodržujte minimální vzdálenost mezi zadní stranou výrobku a stěnou. (→ Kapitola 5.4) Pokud je vzdálenost od stěny > 1 000 mm, je třeba zohlednit konfiguraci jako volně stojící montáž. (→ Kapitola 4.2.1) (→ Kapitola 4.3.1)

Montáž základního krytu se týká pouze typů montáže – montáž na zem a montáž na plochou střechu.

Následující kapitoly popisují ochranné pásmo v závislosti na aktivované nebo deaktivované funkci Flexible Space. Tuto funkci lze vybrat v instalačním asistentovi na regulátoru vnitřní jednotky.

4.2 Ochranné pásmo s deaktivovanou funkcí Flexible Space

Konfigurace s deaktivovanou funkcí Flexible Space odpovídá nastavení z výroby.

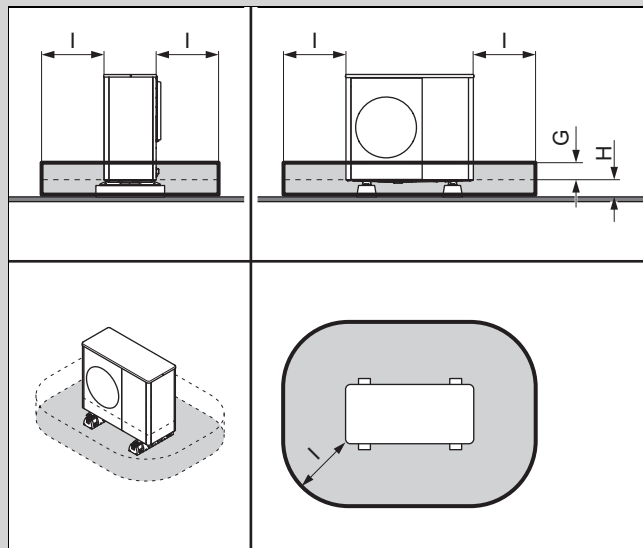
Následující kapitoly popisují ochranné pásmo s deaktivovanou funkcí Flexible Space.

Způsob montáže s deaktivovanou funkcí Flexible Space
Volná instalace na zem nebo montáž na plochou střechu (→ Kapitola 4.2.1)
Montáž před stěnu budovy (→ Kapitola 4.2.2)
Montáž v pravém rohu budovy (→ Kapitola 4.2.3)
Montáž v levém rohu budovy (→ Kapitola 4.2.4)
Montáž s podstavcem vpravo (→ Kapitola 4.2.5)
Montáž s podstavcem vlevo (→ Kapitola 4.2.6)

4.2.1 Volná instalace na zem nebo montáž na plochou střechu

Aby bylo možné instalaci považovat za volně stojící, musí být vzdálenost od zdi > 1 000 mm.

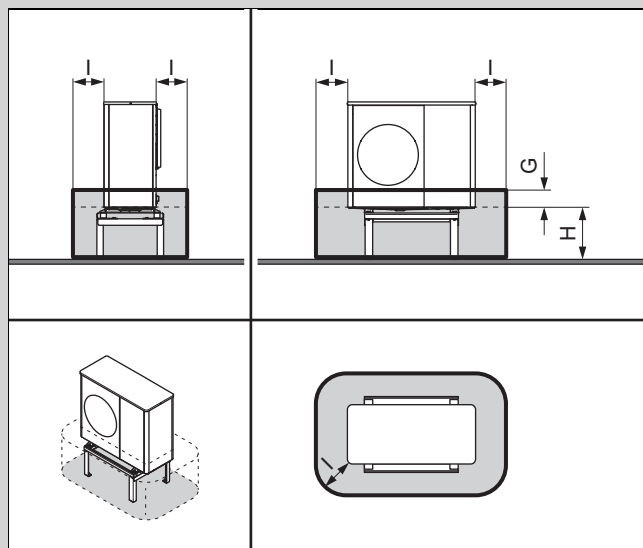
Platnost: Montážní výška < 400 mm



S krytem podstavce nebo bez něj

G	100 mm
H	< 400 mm
I	1 000 mm

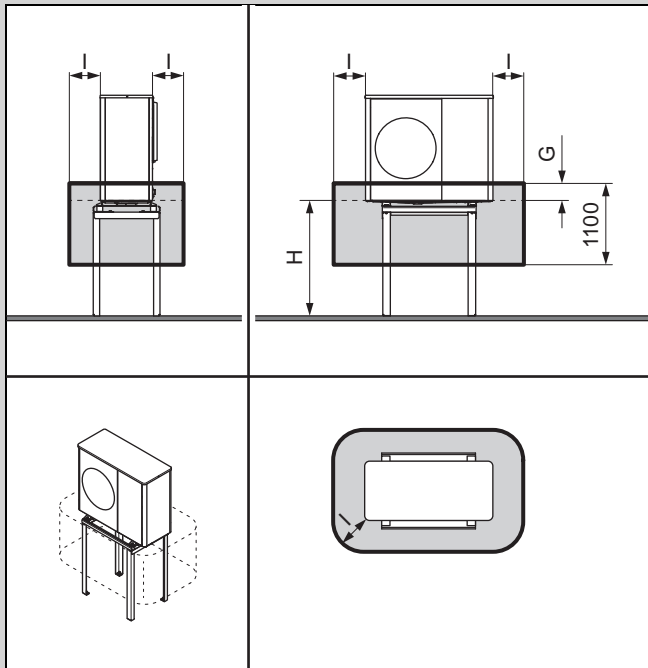
Platnost: Montážní výška 400 až 1 000 mm



G	100 mm
H	400 až 1 000 mm
I	500 mm

Vhodné pro montáž se zvyšovacím podstavcem.

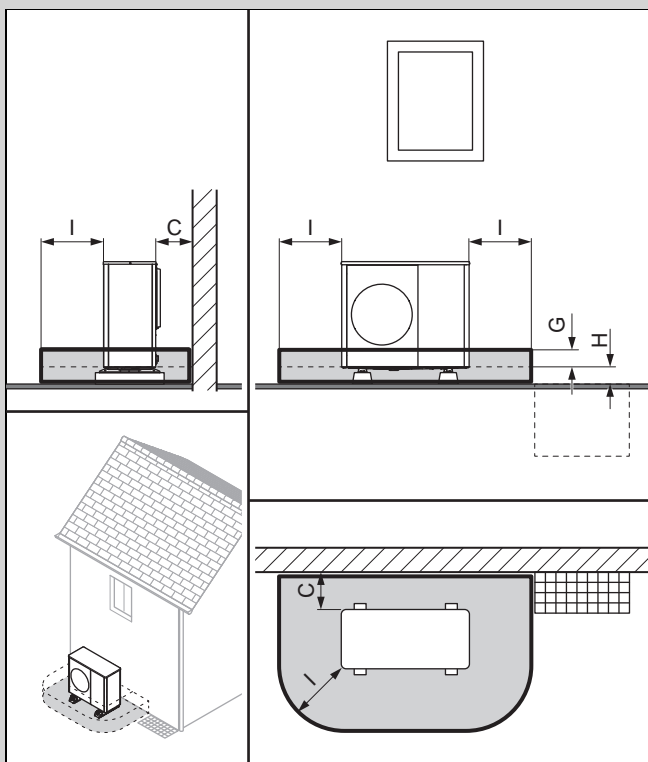
Platnost: Montážní výška > 1 000 mm



G	100 mm
H	> 1 000 mm
L	500 mm

4.2.2 Montáž před stěnu budovy

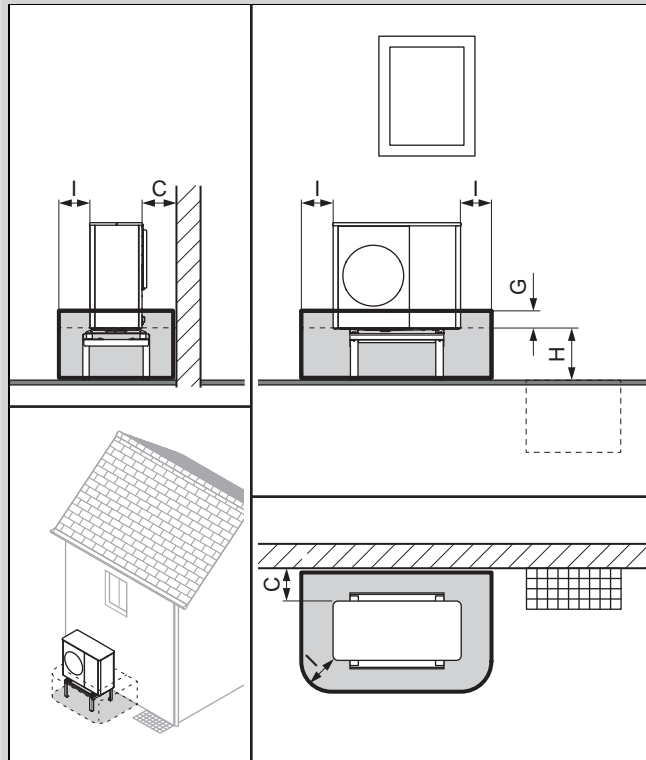
Platnost: Montážní výška < 400 mm



S krytem podstavce nebo bez něj

C	Minimální vzdálenost (→ Kapitola 5.4)
G	100 mm
H	< 400 mm
L	1 000 mm

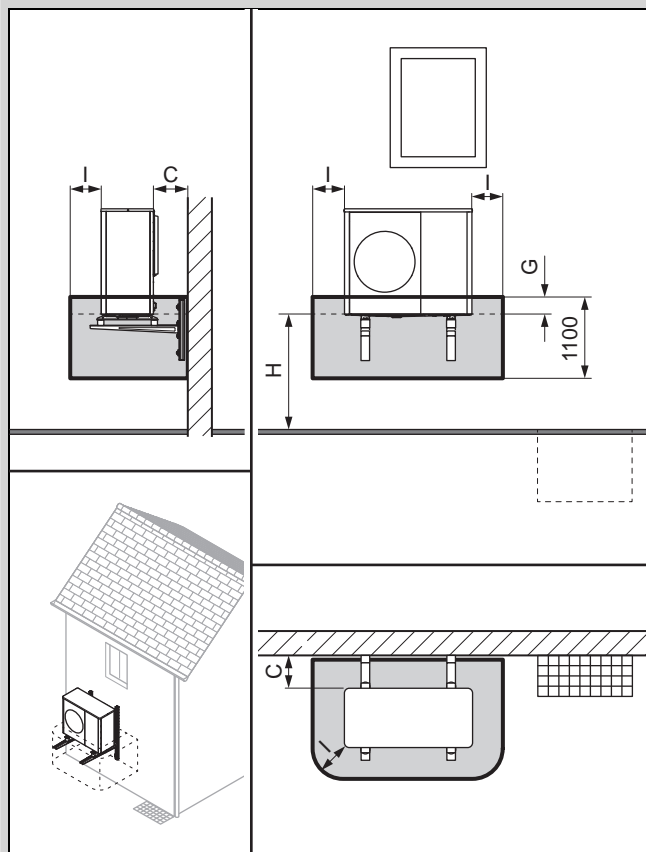
Platnost: Montážní výška 400 až 1 000 mm



C	Minimální vzdálenost (→ Kapitola 5.4)
G	100 mm
H	400 až 1 000 mm
L	500 mm

Vhodné pro montáž se zvyšovacím podstavcem.

Platnost: Montážní výška > 1 000 mm



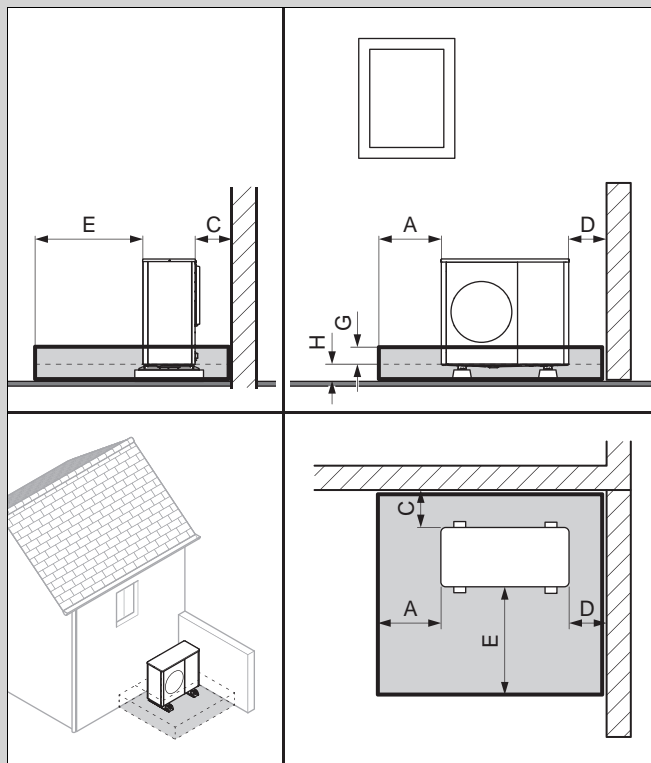
C	Minimální vzdálenost (→ Kapitola 5.4)
G	100 mm
H	> 1 000 mm
I	500 mm

4.2.3 Montáž v pravém rohu budovy

Při vzdálenosti $\leq 1\,000$ mm od boční stěny platí ochranné pásmo až k boční stěně. Dodržujte minimální vzdálenosti. (→ Kapitola 5.4)

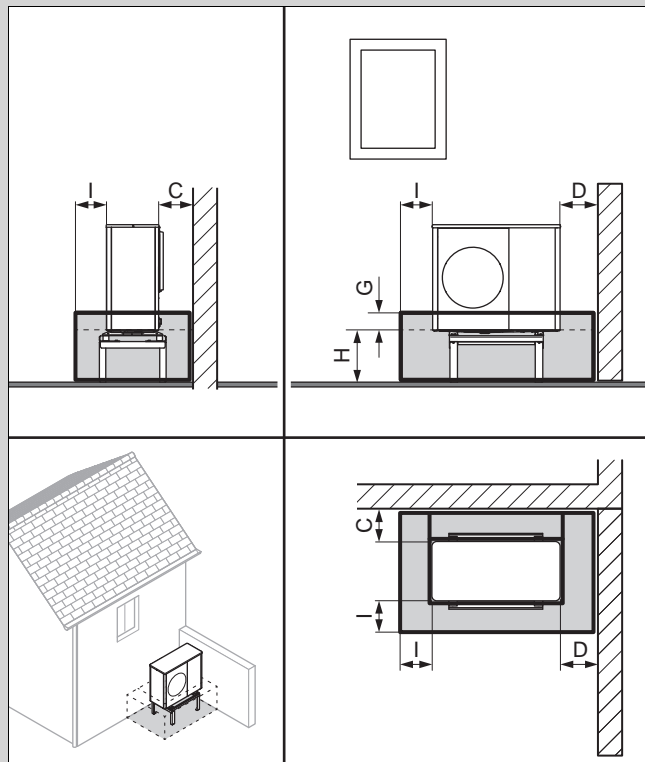
Při vzdálenosti $> 1\,000$ mm od zadní nebo boční stěny je třeba zohlednit konfiguraci jako volně stojící montáž.

Platnost: Montážní výška < 400 mm



S krytem podstavce nebo bez něj	
A	1 000 mm
C	Minimální vzdálenost (→ Kapitola 5.4)
D	Minimální vzdálenost (→ Kapitola 5.4)
E	1 600 mm
G	100 mm
H	< 400 mm

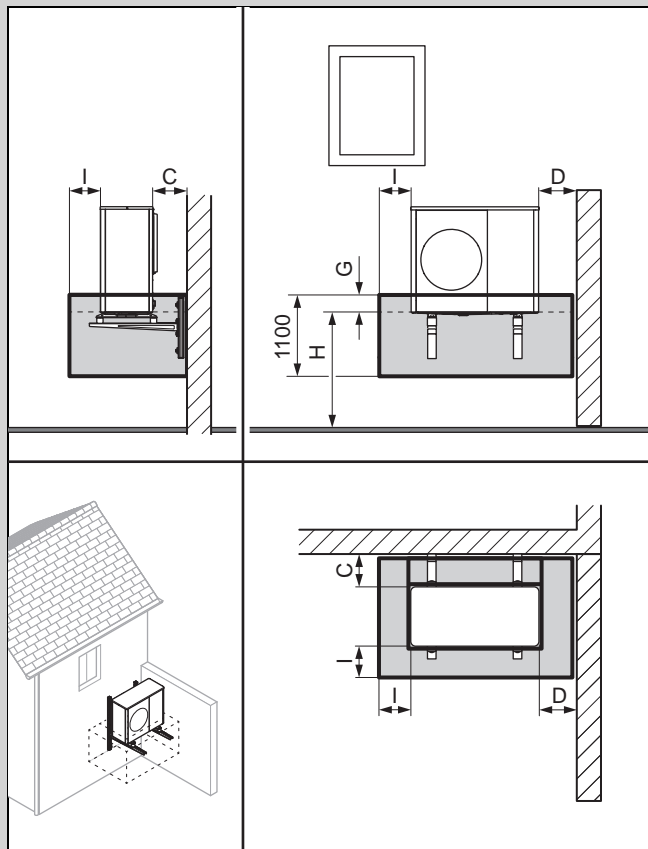
Platnost: Montážní výška 400 až 1 000 mm



C	Minimální vzdálenost (→ Kapitola 5.4)
D	Minimální vzdálenost (→ Kapitola 5.4)
I	500 mm
G	100 mm
H	400 až 1 000 mm

Vhodné pro montáž na stěnu nebo montáž se zvyšovacím podstavcem.

Platnost: Montážní výška > 1 000 mm



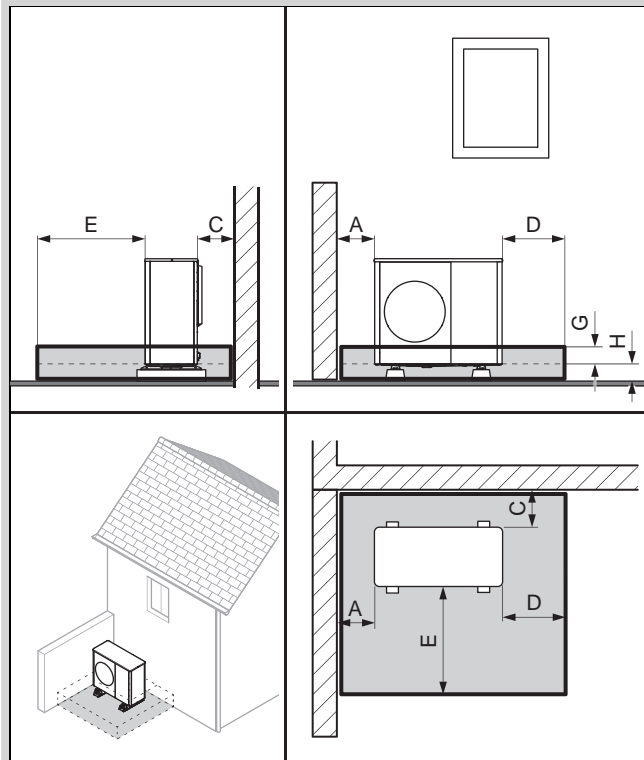
C	Minimální vzdálenost (→ Kapitola 5.4)
D	Minimální vzdálenost (→ Kapitola 5.4)
I	500 mm
G	100 mm
H	> 1 000 mm

4.2.4 Montáž v levém rohu budovy

Při vzdálenosti $\leq 1\,000$ mm od boční stěny platí ochranné pásmo až k boční stěně. Dodržujte minimální vzdálenosti. (→ Kapitola 5.4)

Při vzdálenosti > 1 000 mm od zadní nebo boční stěny je třeba zohlednit konfiguraci jako volně stojící montáž.

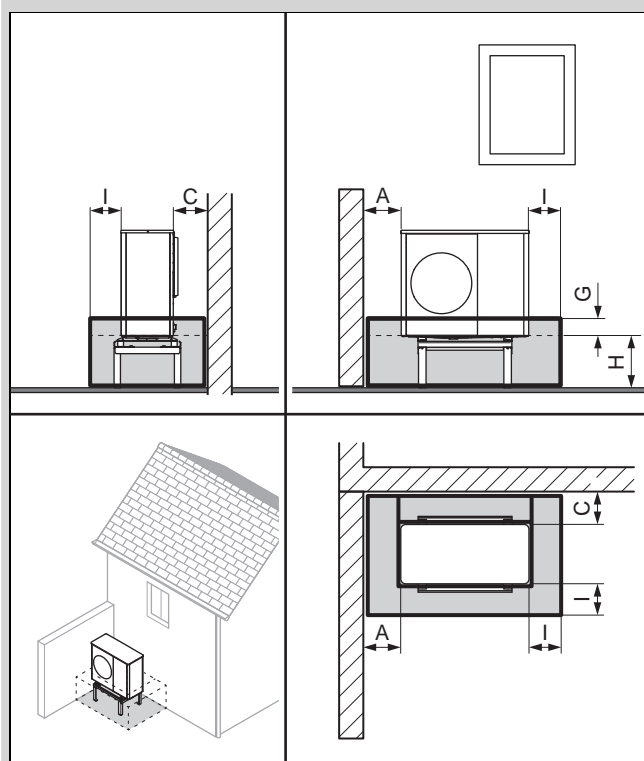
Platnost: Montážní výška < 400 mm



S krytem podstavce nebo bez něj

A	Minimální vzdálenost (→ Kapitola 5.4)
C	Minimální vzdálenost (→ Kapitola 5.4)
D	1 000 mm
E	1 600 mm
G	100 mm
H	< 400 mm

Platnost: Montážní výška 400 až 1 000 mm

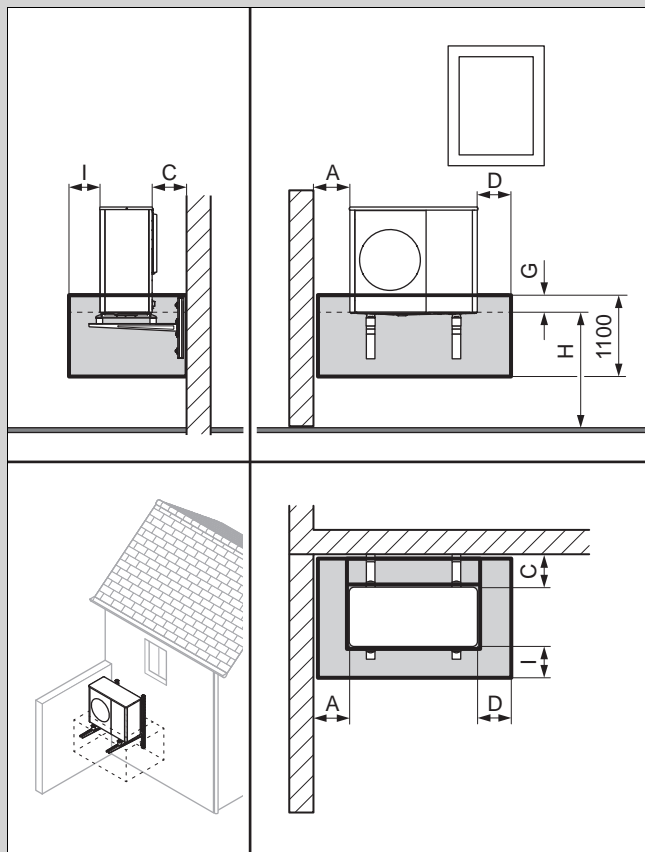


A	Minimální vzdálenost (→ Kapitola 5.4)
---	---------------------------------------

C	Minimální vzdálenost (→ Kapitola 5.4)
G	100 mm
H	400 až 1 000 mm
I	500 mm

Vhodné pro montáž na stěnu nebo montáž se zvyšovacím podstavcem.

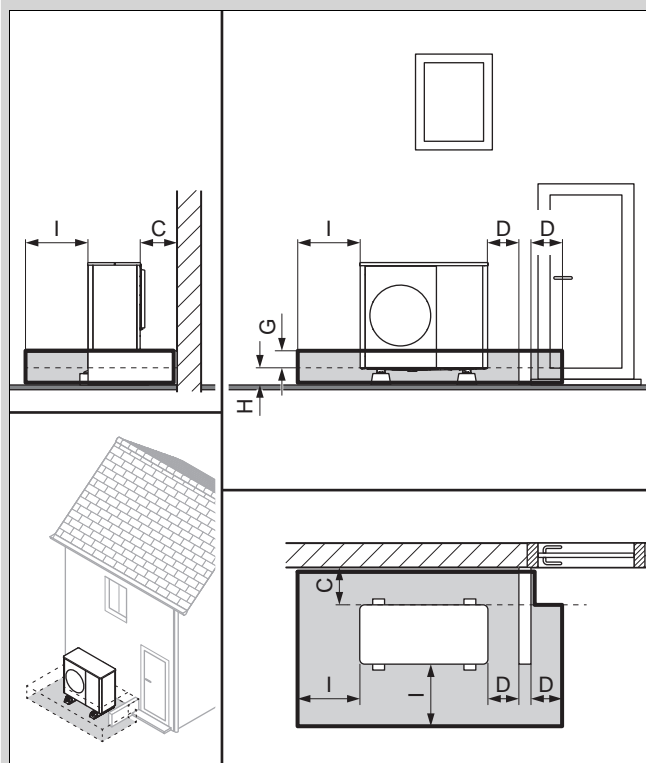
Platnost: Montážní výška > 1 000 mm



A	Minimální vzdálenost (→ Kapitola 5.4)
C	Minimální vzdálenost (→ Kapitola 5.4)
D	500 mm
G	100 mm
H	> 1 000 mm
I	500 mm

4.2.5 Montáž s podstavcem vpravo

Platnost: Montážní výška < 400 mm



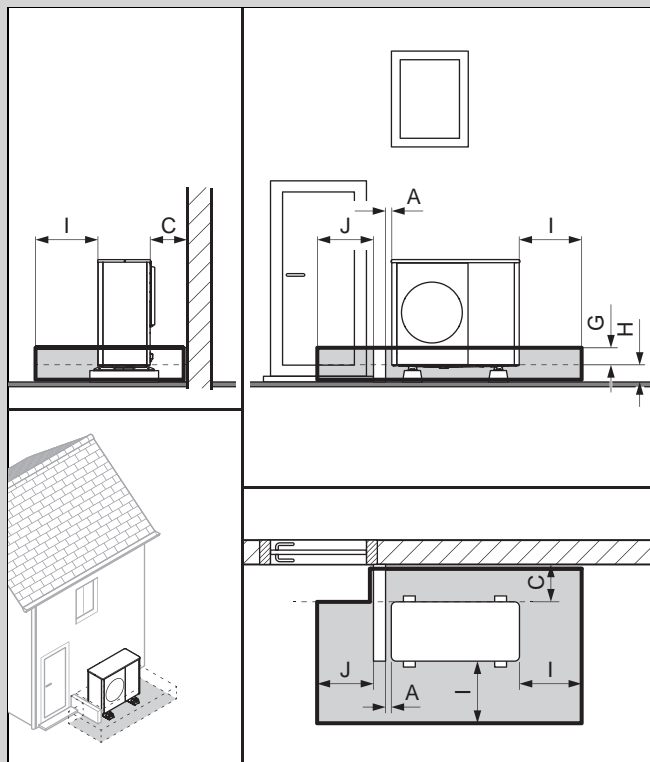
S krytem podstavce nebo bez něj

C	Minimální vzdálenost (→ Kapitola 5.4)
D	500 mm
G	100 mm
H	< 400 mm
I	1 000 mm

Minimální výška podstavce musí být $\geq (G + H)$.

4.2.6 Montáž s podstavcem vlevo

Platnost: Montážní výška < 400 mm



S krytem podstavce nebo bez něj	
A	100 mm
C	Minimální vzdálenost (→ Kapitola 5.4)
G	100 mm
H	< 400 mm
I	1 000 mm
J	900 mm

Minimální výška podstavce musí být $\geq (G + H)$.

4.3 Ochranné pásmo s aktivovanou funkcí Flexible Space

Následující kapitoly popisují ochranné pásmo s aktivovanou funkcí Flexible Space.

Aktivace funkce Flexible Space mírně snižuje účinnost systému a mírně zvyšuje spotřebu energie v pohotovostním režimu.

Upozorněte provozovatele, že při aktivované funkci Flexible Space nesmí být výrobek odpojen od napájení.

Způsob montáže s aktivovanou funkcí Flexible Space

Volná instalace na zem nebo montáž na plochou střechu (→ Kapitola 4.3.1)

Montáž před stěnu budovy (→ Kapitola 4.3.2)

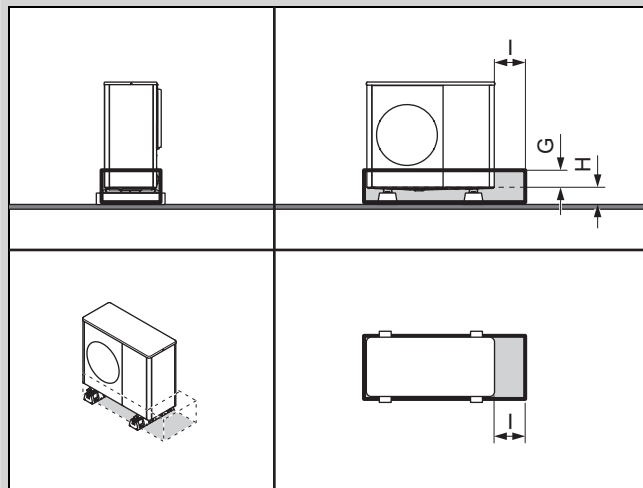
Montáž v pravém rohu budovy (→ Kapitola 4.3.3)

Montáž v levém rohu budovy (→ Kapitola 4.3.4)

4.3.1 Volná instalace na zem nebo montáž na plochou střechu

Aby bylo možné instalaci považovat za volně stojící, musí být vzdálenost od zdi > 1 000 mm.

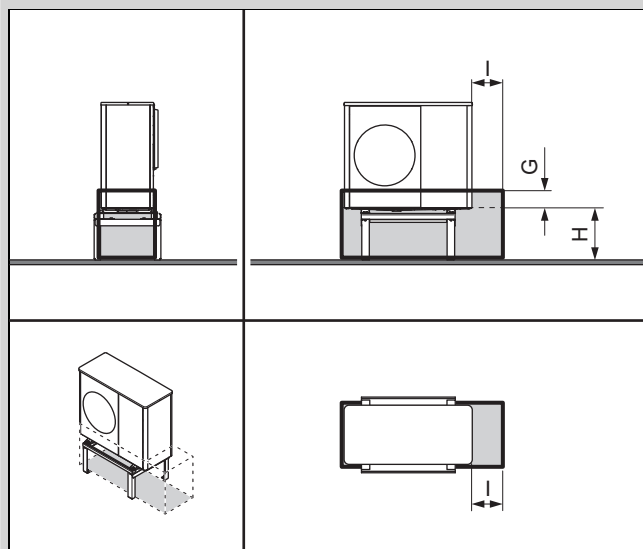
Platnost: Montážní výška < 400 mm



S krytem podstavce nebo bez něj

G	100 mm
H	< 400 mm
I	500 mm

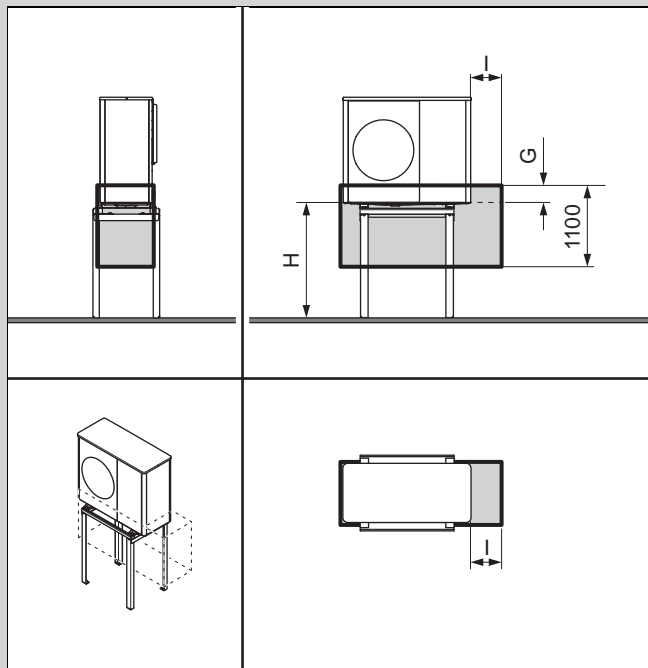
Platnost: Montážní výška 400 až 1 000 mm



G	100 mm
H	400 až 1 000 mm
I	500 mm

Vhodné pro montáž se zvyšovacím podstavcem.

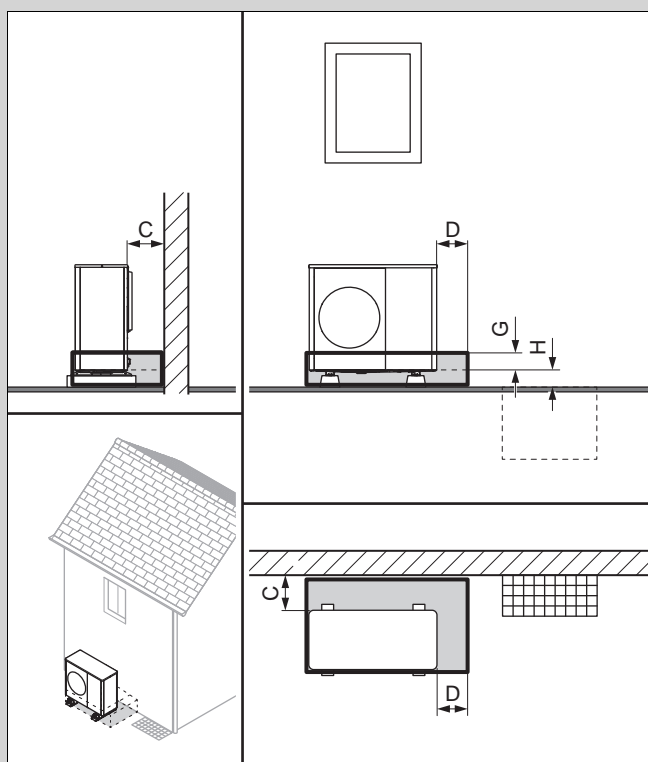
Platnost: Montážní výška > 1 000 mm



G	100 mm
H	> 1 000 mm
I	500 mm

4.3.2 Montáž před stěnu budovy

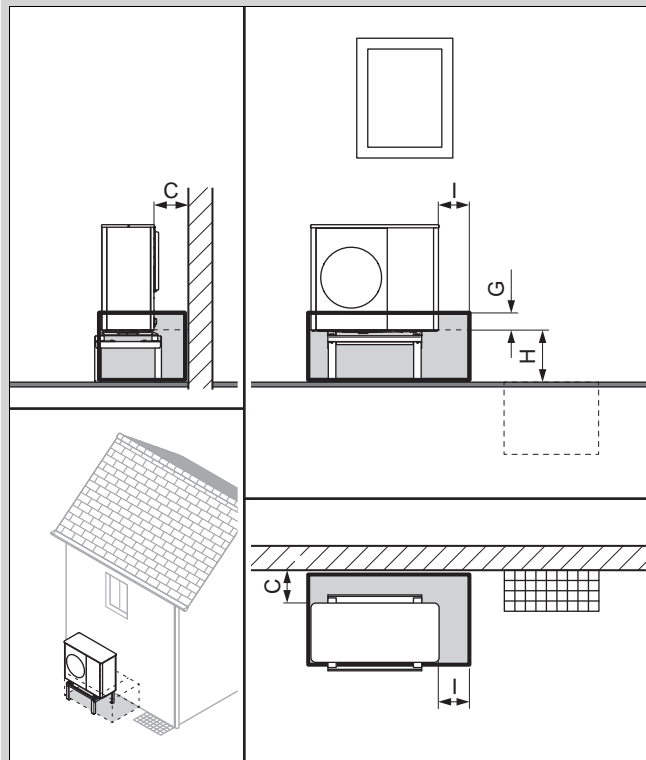
Platnost: Montážní výška < 400 mm



S krytem podstavce nebo bez něj

C	Minimální vzdálenost (→ Kapitola 5.4)
D	500 mm
G	100 mm
H	< 400 mm

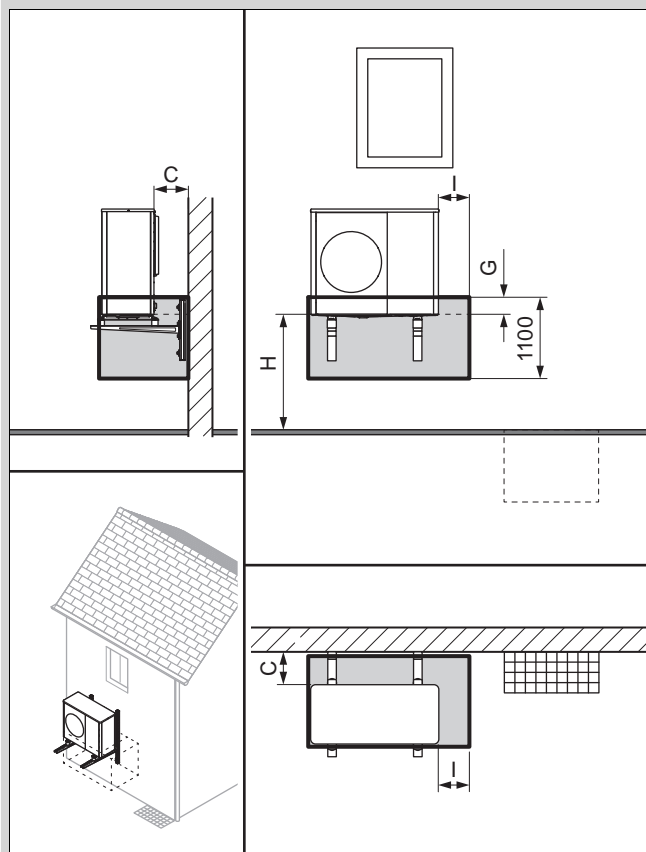
Platnost: Montážní výška 400 až 1 000 mm



C	Minimální vzdálenost (→ Kapitola 5.4)
G	100 mm
H	400 až 1 000 mm
I	500 mm

Vhodné pro montáž na stěnu nebo montáž se zvyšovacím podstavcem.

Platnost: Montážní výška > 1 000 mm



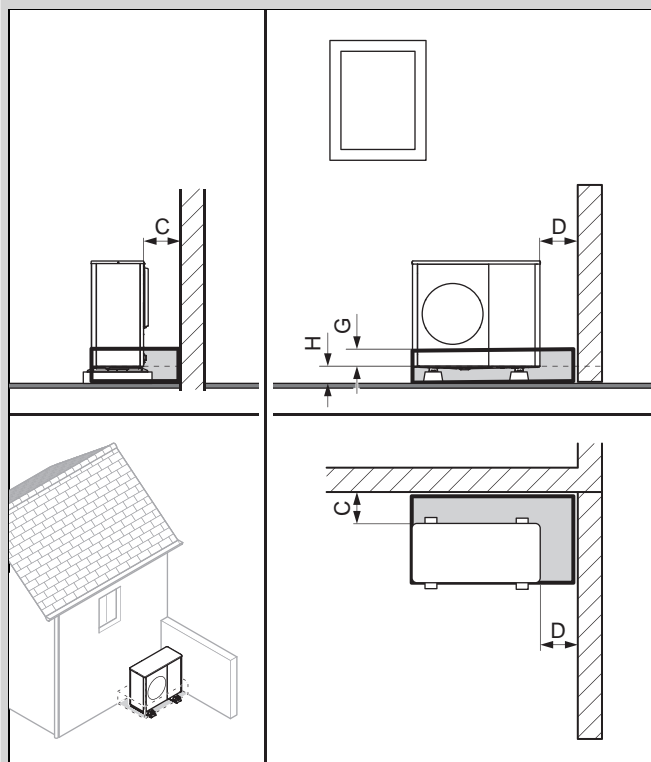
C	Minimální vzdálenost (→ Kapitola 5.4)
G	100 mm
H	> 1 000 mm
I	500 mm

4.3.3 Montáž v pravém rohu budovy

Při vzdálenosti $\leq 1\,000$ mm od boční stěny platí ochranné pásmo až k boční stěně. Dodržujte minimální vzdálenosti. (→ Kapitola 5.4)

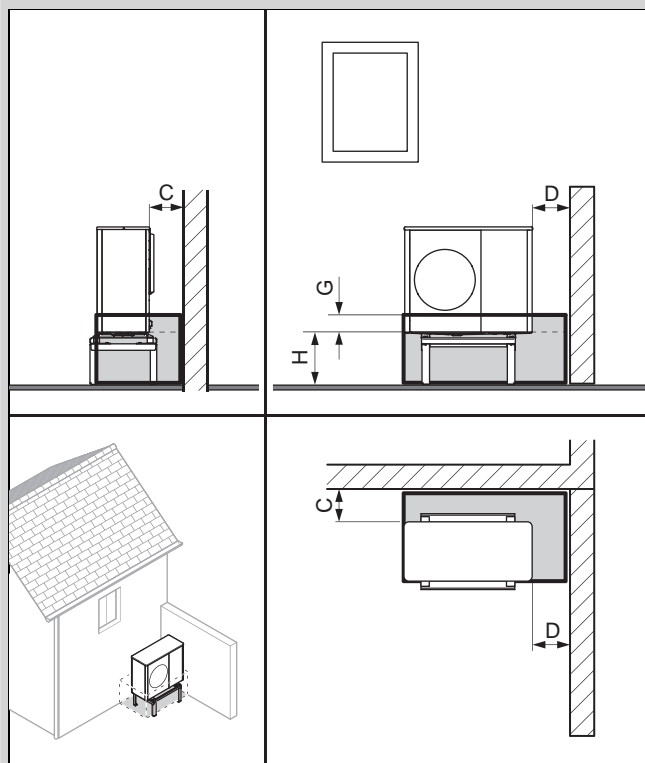
Při vzdálenosti $> 1\,000$ mm od zadní nebo boční stěny je třeba zohlednit konfiguraci jako volně stojící montáž.

Platnost: Montážní výška < 400 mm



S krytem podstavce nebo bez něj	
C	Minimální vzdálenost (→ Kapitola 5.4)
D	Minimální vzdálenost (→ Kapitola 5.4)
G	100 mm
H	< 400 mm

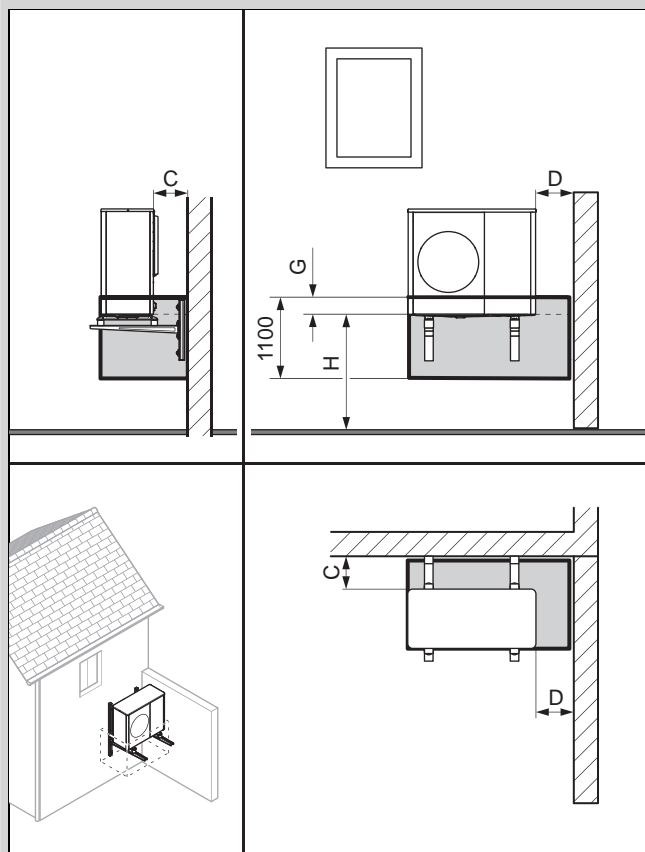
Platnost: Montážní výška 400 až 1 000 mm



C	Minimální vzdálenost (→ Kapitola 5.4)
D	Minimální vzdálenost (→ Kapitola 5.4)
G	100 mm
H	400 až 1 000 mm

Vhodné pro montáž na stěnu nebo montáž se zvyšovacím podstavcem.

Platnost: Montážní výška > 1 000 mm



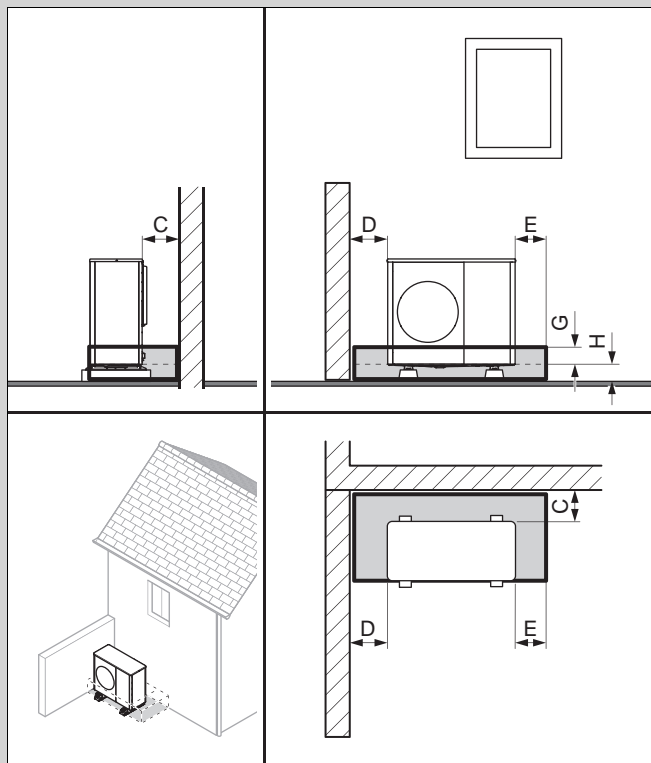
C	Minimální vzdálenost (→ Kapitola 5.4)
D	Minimální vzdálenost (→ Kapitola 5.4)
G	100 mm
H	> 1 000 mm

4.3.4 Montáž v levém rohu budovy

Při vzdálenosti $\leq 1\,000$ mm od boční stěny platí ochranné pásmo až k boční stěně. Dodržujte minimální vzdálenosti. (→ Kapitola 5.4)

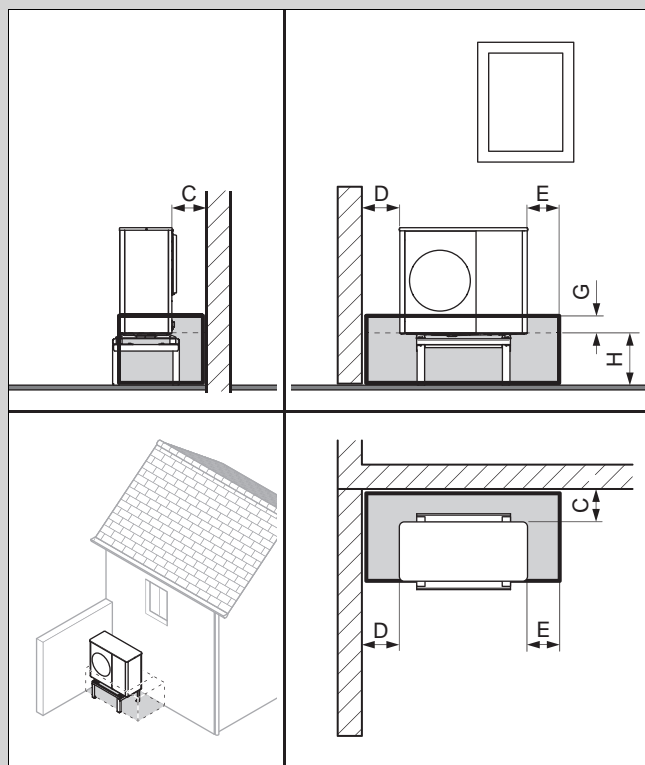
Při vzdálenosti $> 1\,000$ mm od zadní nebo boční stěny je třeba zohlednit konfiguraci jako volně stojící montáž.

Platnost: Montážní výška < 400 mm



S krytem podstavce nebo bez něj	
C	Minimální vzdálenost (→ Kapitola 5.4)
D	Minimální vzdálenost (→ Kapitola 5.4)
E	500 mm
G	100 mm
H	< 400 mm

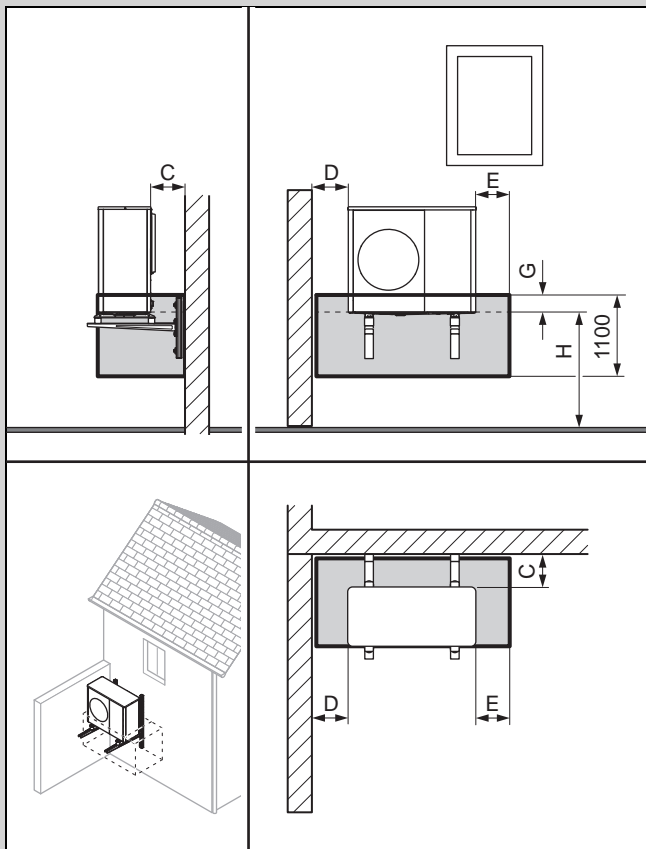
Platnost: Montážní výška 400 až 1 000 mm



C	Minimální vzdálenost (→ Kapitola 5.4)
D	Minimální vzdálenost (→ Kapitola 5.4)
E	500 mm
G	100 mm
H	400 až 1 000 mm

Vhodné pro montáž na stěnu nebo montáž se zvyšovacím podstavcem.

Platnost: Montážní výška > 1 000 mm



C	Minimální vzdálenost (→ Kapitola 5.4)
D	Minimální vzdálenost (→ Kapitola 5.4)
E	500 mm
G	100 mm
H	> 1 000 mm

5 Montáž

5.1 Kontrola rozsahu dodávky

- Zkontrolujte obsah jednotek balení.

Počet	Označení
1	Výrobek
1	Odtoková nálevka kondenzátu
1	Sáček s drobnými součástmi
1	Příslušná dokumentace

5.2 Přeprava výrobku



Varování!
Nebezpečí zranění velkou hmotností při zvedání!

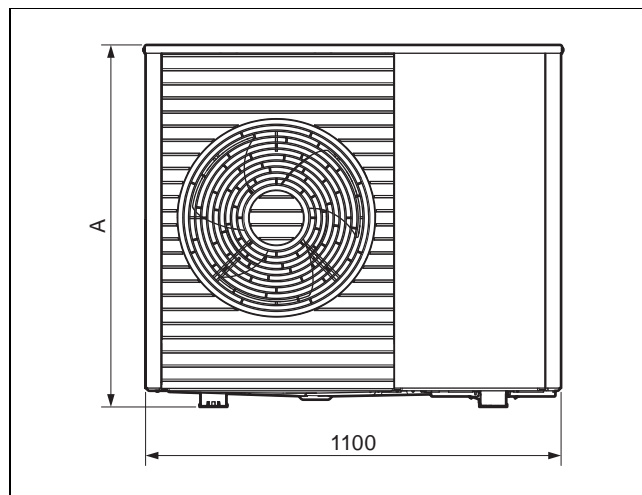
Příliš velká hmotnost při zvedání může způsobit zranění, např. na páteři.

- Dodržujte hmotnost výrobku.
- Výrobek zvedejte minimálně ve čtyřech osobách.

1. Přihlédněte k rozložení hmotnosti při přepravě. Výrobek je na pravé straně výrazně těžší než na levé.
2. Výrobek naklánejte při přepravě maximálně o 45°.
3. Uvolněte šroubový spoj mezi výrobkem a paletou.
4. Použijte přepravní smyčky nebo vhodný vozík.
5. Opláštění chraňte proti poškození.
6. Po přepravě odstraňte přepravní smyčky.

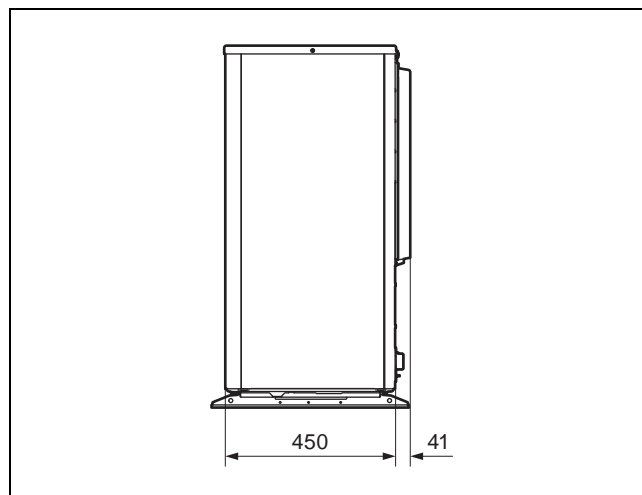
5.3 Rozměry

5.3.1 Pohled z předu

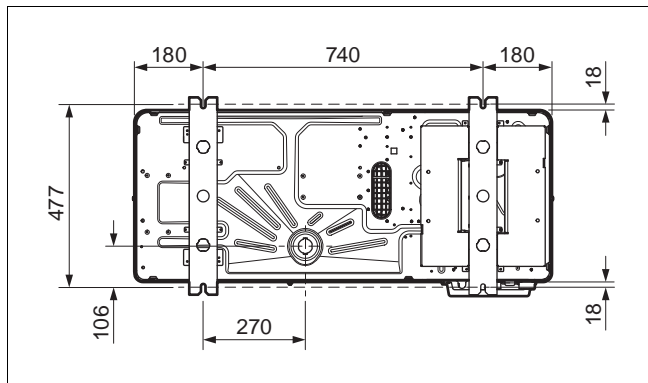


Výrobek	A
VWL 55/..	765
VWL 75/..	965

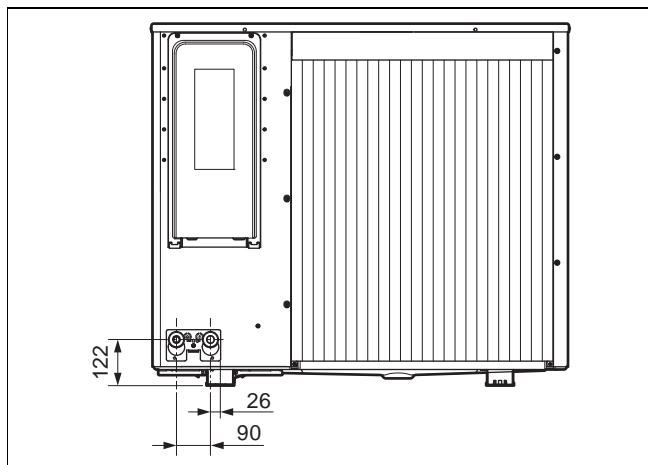
5.3.2 Boční pohled, vpravo



5.3.3 Spodní pohled



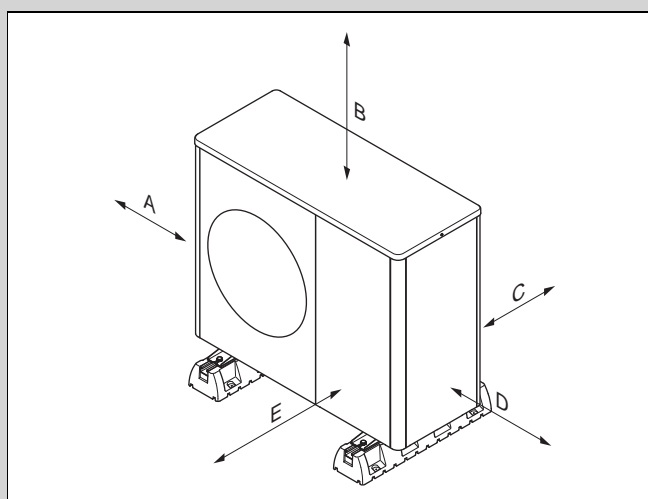
5.3.4 Zadní pohled



5.4 Dodržování minimálních vzdáleností

- ▶ Dodržujte uvedené minimální vzdálenosti, abyste zaručili dostatečné proudění vzduchu a usnadnili údržbářské práce.
- ▶ Zajistěte, aby byl k dispozici dostatečný prostor pro instalaci hydraulických vedení.

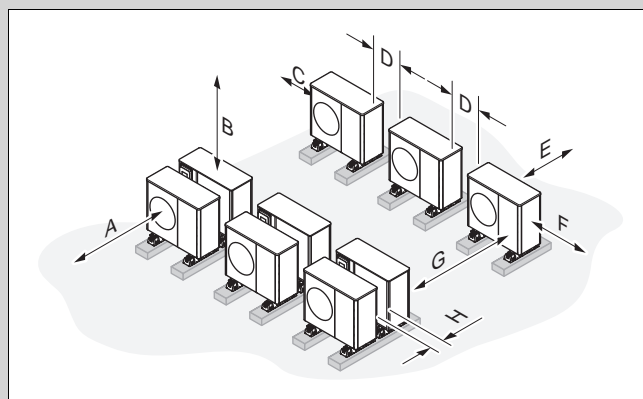
Platnost: Instalace na zem NEBO Montáž na plochou střechu



Minimální vzdálenost	Topný režim	Topný a chladicí provoz
A	100 mm	100 mm
B	1 000 mm	1 000 mm
C	200 mm	250 mm

Minimální vzdálenost	Topný režim	Topný a chladicí provoz
D	500 mm	500 mm
E	600 mm	600 mm

Platnost: Instalace na zem, více než 1 výrobek

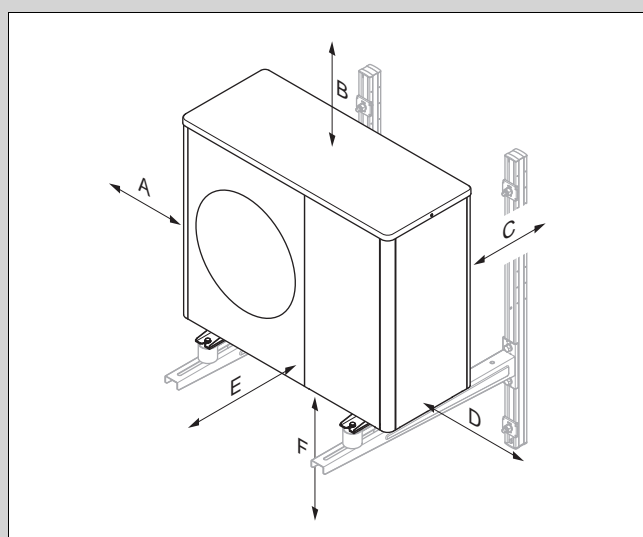


Minimální vzdálenost	Topný režim	Topný a chladicí provoz
A	1200 mm	1200 mm
B ¹⁾	1 000 mm	1 000 mm
C	500 mm	500 mm
D	500 mm	500 mm
E	200 mm	250 mm
F	500 mm	500 mm
G	2 000 mm	2 000 mm
H	400 mm	400 mm

¹⁾ Minimální vzdálenost B lze snížit na 400 mm, pokud jsou splněny následující podmínky:

- přístupnost pro instalaci a údržbu je zajištěna jiným způsobem
- během provozu je zajištěno dostatečné proudění vzduchu
- během odmrzování je zajištěn odvod stoupající páry.

Platnost: Montáž na stěnu



Minimální vzdálenost	Topný režim	Topný a chladicí provoz
A	100 mm	100 mm

Minimální vzdálenost	Topný režim	Topný a chladicí provoz
B	1 000 mm	1 000 mm
C	200 mm	250 mm
D	500 mm	500 mm
E	600 mm	600 mm
F	300 mm	300 mm

5.5 Podmínky montáže

Výrobek je vhodný pro způsoby montáže instalace na zem, montáž na stěnu a montáž na plochou střechu.

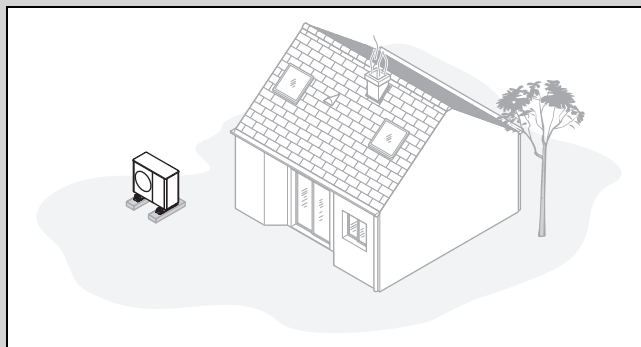
Montáž na šikmou střechu není dovolená.

Montáž na stěnu s držákem zařízení z příslušenství není povolena. Montáž na stěnu je možná s alternativní závěsnou lištou kotle za předpokladu, že jsou splněny požadavky na statiku a nosnost stěny a je zohledněna hmotnost závěsné lišty kotle a výrobku.

5.6 Volba místa instalace

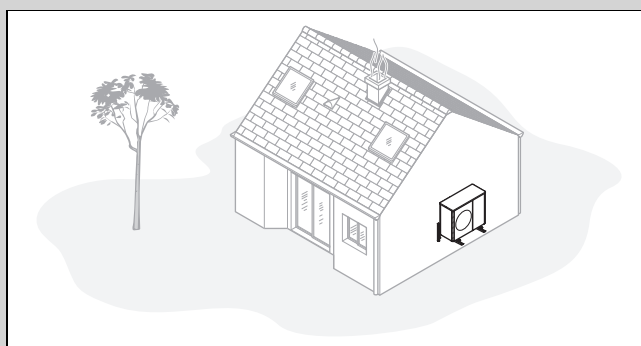
- ▶ Mějte na paměti, že montáž v prohlubních nebo místech, která neumožňují únik vzduchu, není povolena.
- ▶ Upozorňujeme, že studený vzduch vycházející z venkovní jednotky může výrazně ochladit zem před výstupním otvorem až do vzdálenosti přibližně 3 m. Na vlhkém povrchu a při teplotách kolem bodu mrazu to může urychlit tvorbu námrazy a vést ke zvýšenému riziku uklouznutí a pádu.
- ▶ Je-li místo instalace v bezprostřední blízkosti pobřežní linie, dbejte na to, aby byl výrobek chráněn dodatečnými ochrannými zařízeními proti stříkající vodě.
- ▶ Dodržujte vzdálenost od hořlavých látek nebo zápalných plynů.
- ▶ Dodržujte vzdálenost od zdrojů tepla.
- ▶ Venkovní jednotka je kvůli povrchové úpravě velmi citlivá na poškození (např. škrábance) způsobené odletujícími větvičkami nebo kameny.
- ▶ Nevystavujte venkovní jednotku znečištěnému, prašnému nebo korozivnímu vzduchu.
- ▶ Dodržujte vzdálenost od ventilačních otvorů nebo větracích šachet.
- ▶ Dodržujte vzdálenost od opadavých stromů a keřů.
- ▶ Zajistěte, aby místo montáže leželo pod hranicí 2 000 m nad mořem.
- ▶ Vyberte místo montáže co nejdále od místností, které sami používáte, např. ložnice.
- ▶ Dodržujte emise hluku. Zvolte místo instalace s co největší vzdáleností od oken sousední budovy.
- ▶ Zvolte místo instalace, které je snadno přístupné, aby bylo možné provádět údržbu a servis.
- ▶ Pokud-li místo instalace s místem pro pojiždění vozidel, chraňte výrobek ochrannou mříží proti nárazu.

Platnost: Instalace na zem

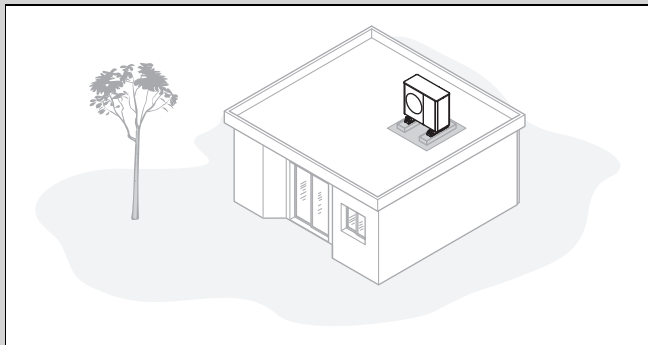


- ▶ Vyhněte se místu instalace, které leží v rohu, ve výklenku, mezi zdmi nebo mezi oplocením.
- ▶ Zabraňte zpětnému nasávání vzduchu z výstupu vzduchu.
- ▶ Zajistěte, aby se v podloží nehromadila voda.
- ▶ Zajistěte, aby podloží vodu dobře absorbovalo.
- ▶ Pro odtok kondenzátu naplánujte štěrkové a pískové lože.
- ▶ Zvolte místo instalace, které je v zimě chráněno proti velkému hromadění sněhu.
- ▶ Zvolte místo instalace, na kterém na vstup vzduchu nepůsobí silné větry. Přístroj umístěte pokud možno příčně k hlavnímu směru větru.
- ▶ Nemísto instalace chráněno proti větru, naplánujte postavení ochranné stěny.
- ▶ Dodržujte emise hluku. Vyhněte se rohům, výklenkům nebo místům mezi zdmi.
- ▶ Zvolte místo montáže s dobrou absorpcí hluku, např. trávniky, keře nebo palisády.
- ▶ Naplánujte podzemní pokládku hydraulických potrubí a elektrických vedení.
- ▶ Naplánujte průchodku stěnou, která vede od venkovní jednotky stěnou budovy.

Platnost: Montáž na stěnu



- ▶ Ujistěte se, že statika a nosnost stěny splňují požadavky. Zohledněte hmotnost závěsné lišty (příslušenství) a výrobku.
- ▶ Vyhněte se montážní poloze v blízkosti okna.
- ▶ Dodržujte emise hluku. Dodržujte vzdálenost od odrazných stěn budovy.
- ▶ Naplánujte pokládku hydraulických potrubí a elektrických vedení.
- ▶ Naplánujte průchodku stěnou.



- ▶ Výrobek montujte pouze na budovy s masivní konstrukcí a průběžně litým betonovým stropem.



Pokyn

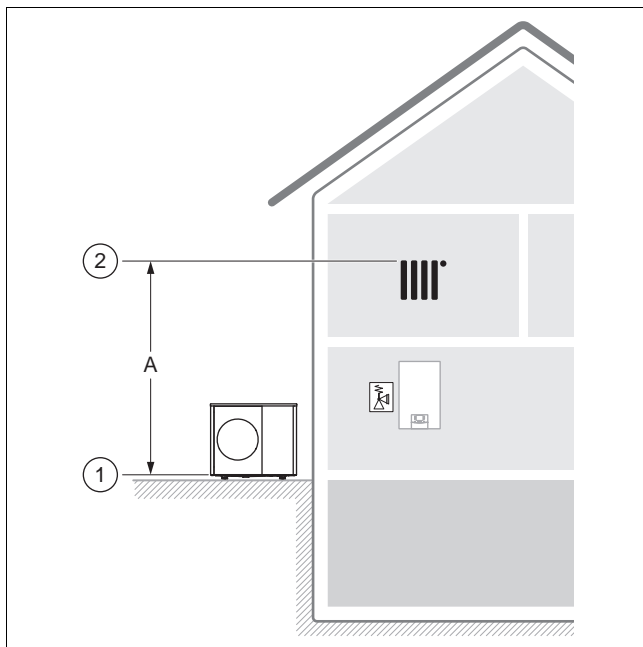
U jiných konstrukcí s plochou střechou je nutno provést posouzení statiky z hlediska stavební fyziky a možného přenosu hluku.

- ▶ Výrobek nemontujte na budovy s dřevěnou konstrukcí nebo lehkou střechou.
- ▶ Zvolte místo instalace, které je snadno přístupné, aby bylo možné výrobek pravidelně čistit od listů nebo sněhu.
- ▶ Zvolte místo instalace, na kterém na vstup vzduchu nepůsobí silné větry. Přístroj umístěte pokud možno příčně k hlavnímu směru větru.
- ▶ Není-li místo instalace chráněno proti větru, naplánujte postavení ochranné stěny.
- ▶ Dodržujte emise hluku. Dodržujte vzdálenost od sousedních budov.
- ▶ Naplánujte pokládku hydraulických potrubí a elektrických vedení.
- ▶ Naplánujte průchodku stěnou.

5.7 Přípustný výškový rozdíl mezi venkovní jednotkou a pojistným ventilem v topném okruhu

Ve vztahu k místu montáže venkovní jednotky může být poloha pojistného ventilu v topném okruhu umístěna výš nebo níž. Pojistný ventil v topném okruhu může být přítomen již ve vnitřní jednotce.

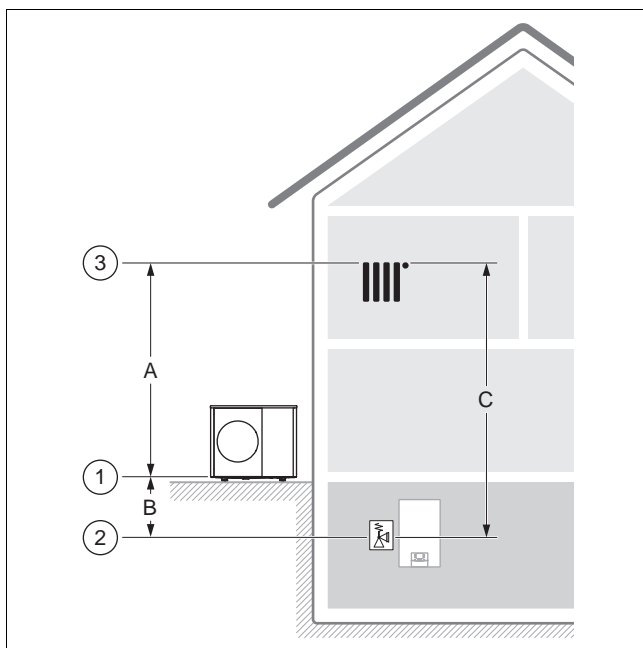
Případ instalace 1: Pojistný ventil v topném okruhu na stejné výškové úrovni jako venkovní jednotka



Směrodatná je poloha (1) dolní hrany venkovní jednotky a poloha (2) nejvyššího bodu v topném okruhu.

Přípustný výškový rozdíl (A) je omezen na 14 m.

Případ instalace 2: Pojistný ventil v topném okruhu pod venkovní jednotkou



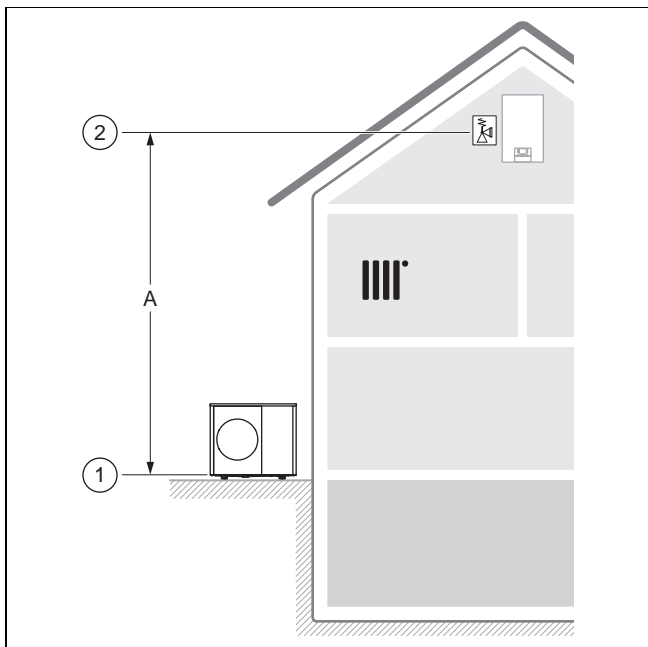
Směrodatná je poloha (1) dolní hrany venkovní jednotky, poloha (2) pojistného ventilu v topném okruhu a poloha (3) nejvyššího bodu v topném okruhu.

Přípustný výškový rozdíl (C) je omezen na 18 m.

Přípustný výškový rozdíl (A) je omezen na 14 m.

Přípustný výškový rozdíl (B) je omezen na 9 m. Možná vzdálenost činí maximálně 15 m, pokud se při dimenzování topného systému současně zohlední provozní tlak, expanzní nádoba (objem a předtlak) a rozpínání vody.

Případ instalace 3: Pojistný ventil v topném okruhu nad venkovní jednotkou



Směrodatná je poloha (1) dolní hrany venkovní jednotky a poloha (2) nejvyššího bodu v topném okruhu.

Přípustný výškový rozdíl (A) je omezen na 14 m. Pokud jsou v topném systému přítomna další oběhová čerpadla topení bez hydraulického oddělení, měl by se výškový rozdíl zmenšit, aby se předešlo kavitaci.

5.8 Příprava k montáži a instalaci



Nebezpečí!

Nebezpečí ohrožení života ohněm nebo výbuchem v případě netěsnosti chladicího okruhu!

Výrobek obsahuje hořlavé chladicí médium R290. V případě netěsnosti může unikající chladicí médium smísením se vzduchem vytvořit hořlavou směs. Hrozí nebezpečí vzplanutí a výbuchu.

- Ujistěte se, že v ochranné zóně nejsou žádné zápalné zdroje jako zásuvky, světelné spínače, žárovky, elektrické spínače nebo jiné zdroje vznícení.

- Před zahájením prací respektujte všechna základní bezpečnostní pravidla.
- Upozorňujeme, že venkovní jednotka je kvůli povrchové úpravě extrémně citlivá na poškození, zejména na škrábance. Při přepravě venkovní jednotky používejte čisté rukavice a nechte venkovní jednotku co nejdéle v obalu, aby nedošlo k jejímu zbytečnému poškození.

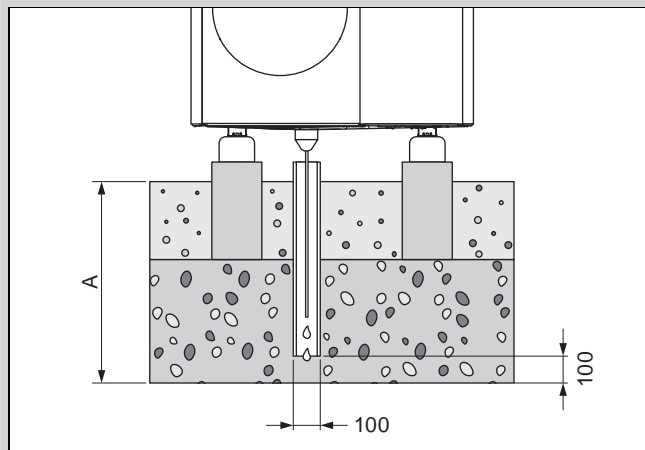
5.9 Plánování odtoku kondenzátu

Vzniklý kondenzát lze odvádět do kanalizace, čerpací jímky nebo vsakovacího zařízení pomocí dešťové kanalizace, vpusti, balkonového nebo střešního svodu. Otevřené vpusti nebo dešťové kanalizace v ochranném pásmu nepředstavují bezpečnostní riziko.

U všech druhů instalace je třeba zajistit, aby případný kondenzát byl odváděn bez rizika vzniku námrazy.

Platnost: Instalace na zem

Při instalaci na zem musí být kondenzát sveden spádovou trubkou do štěrkového lože, které je v nezámrazné hloubce.



Rozeř A je $\geq 1\ 000$ mm pro oblast s přízemním mrazem a ≥ 600 mm pro oblast bez přízemního mrazu.

Spádová trubka musí ústít do dostatečně velkého štěrkového lože, aby mohl kondenzát volně odtékat.

Abyste nedocházelo k zamrznutí kondenzátu, musí být topný kabel namotán přes odtok kondenzátu do spádové trubky.

Platnost: Montáž na stěnu

Při montáži na stěnu lze kondenzát odvádět do štěrkového lože, které leží pod výrobkem.

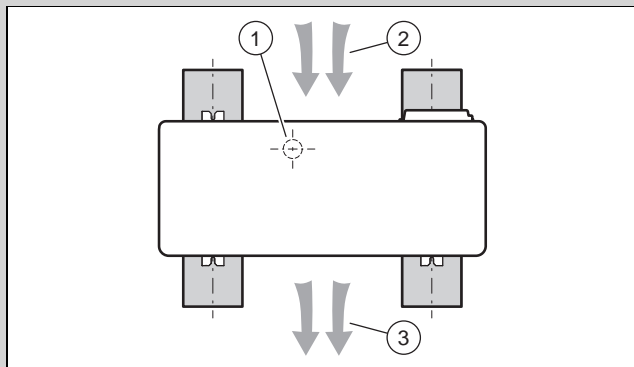
Alternativně lze kondenzát připojit k svodovému potrubí prostřednictvím potrubí k odvodu kondenzátu. V takovém případě je v závislosti na místních podmínkách nutné použít elektrické vyhřívání odvodu kondenzátu, aby potrubí k odvodu kondenzátu bylo bez námrazy.

Platnost: Montáž na plochou střechu

V případě instalace na plochou střechu lze kondenzát připojit ke svodu nebo střešnímu odtoku pomocí potrubí k odvodu kondenzátu. V takovém případě je v závislosti na místních podmínkách nutné použít elektrické vyhřívání odvodu kondenzátu, aby potrubí k odvodu kondenzátu bylo bez námrazy.

5.10 Plánování základu

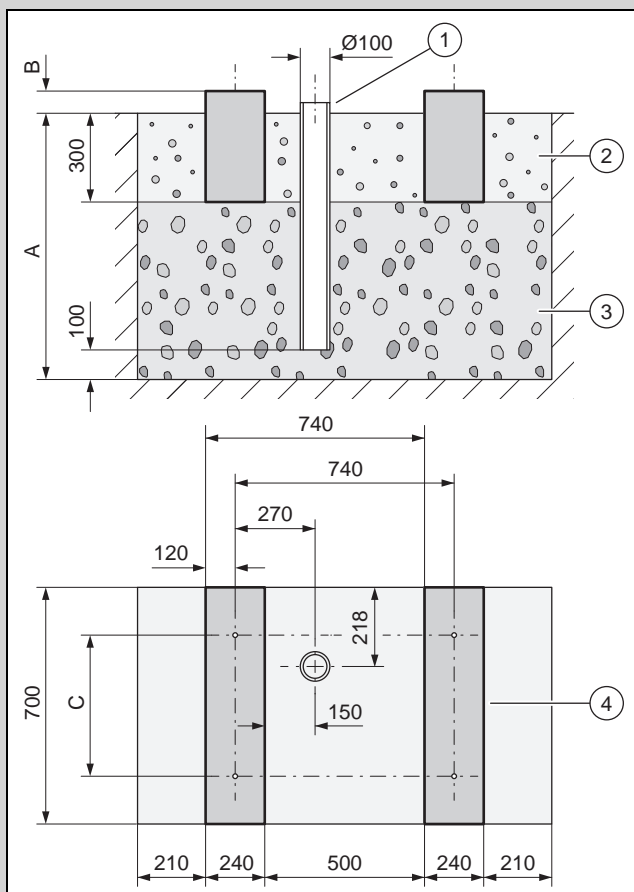
Platnost: Instalace na zem



- ▶ Věnujte pozornost pozdější poloze a orientaci výrobku na pásovém základu, jak je znázorněno na obrázku.
- ▶ Dbejte na to, aby poloha odtoku kondenzátu (1) neležela uprostřed mezi pásovými základy.
- ▶ Mějte na vědomí, že vstup vzduchu (2) leží na zadní straně a výstup vzduchu (3) leží na přední straně výrobku.

5.11 Vytvoření základu

Platnost: Instalace na zem



- ▶ Vykopejte v zemi díru. Dodržujte doporučené rozměry podle obrázku.
- ▶ Nasypte první vrstvu 100 mm vodopropustného hrubého štěrku (3).
- ▶ Osadte spádovou trubku (1) pro odvod kondenzátu.
- ▶ Nasypte další vrstvu vodopropustného hrubého štěrku.
- ▶ Hloubku (A) určete podle místních podmínek.

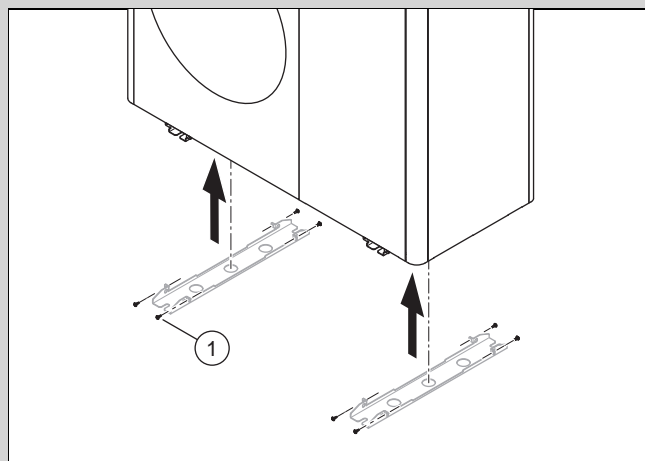
- Oblast s přizemními mrazíky: minimální hloubka: 1000 mm
- Oblast bez přizemních mrazíků: minimální hloubka: 600 mm
- ▶ Výšku (B) určete podle místních podmínek.
- ▶ Vytvořte dva základové pásy (4) z betonu. Dodržujte doporučené rozměry podle obrázku.
- ▶ Dodržujte rozestupy otvorů (C) pro antivibrační patky.
 - Montáž s malými antivibračními patkami: 360 mm
 - Montáž s velkými antivibračními patkami: 477 mm
- ▶ Mezi a kolem základových pásů nasypete štěrkové lože (2).

5.12 Sejmutí výrobku z palety

Podmínka: Montáž s velkými antivibračními patkami

- ▶ Povolte 4 šrouby z palety.
 - ◁ Kovové patky zůstávají přišroubované k výrobku.
- ▶ Instalujte výrobek. (→ Kapitola 5.14)

Podmínka: Montáž s malými antivibračními patkami



- ▶ Povolte 8 šroubů (1) na kovových patkách.
- ▶ Výrobek zvedejte pomocí přepravních popruhů.
 - ◁ Kovové patky zůstávají přišroubované k paletě.
- ▶ Instalujte výrobek. (→ Kapitola 5.14)

5.13 Zajištění bezpečnosti práce

Platnost: Montáž na stěnu

- ▶ Zajistěte bezpečný přístup k montážní poloze na stěně.
- ▶ Provádíte-li práce na výrobku ve výšce nad 3 m, namontujte technickou ochranu proti pádu.
- ▶ Dodržujte místní zákony a předpisy.

Platnost: Montáž na plochou střechu

- ▶ Zajistěte bezpečný přístup na plochou střechu.
- ▶ Dodržujte bezpečnostní prostor 2 m od hrany, kde hrozí nebezpečí pádu, zvětšený o potřebnou vzdálenost pro práce na výrobku. Do bezpečnostního prostoru se nesmí vstupovat.
- ▶ Není-li to možné, namontujte na hraně, kde hrozí nebezpečí pádu, technické zabezpečení před pádem, např. zátežové zábradlí. Případně nainstalujte systém technického zabezpečení.
- ▶ Dodržujte dostatečný odstup od střešního průřezu a oken ploché střechy. Během práce zajistěte střešní poklapy a okna do plochých střech proti vniknutí a pádu.

5.14 Instalace výrobku

Platnost: Instalace na zem

- ▶ Podle požadovaného typu montáže použijte vhodné výrobky z příslušenství.
 - Malé tlumicí patky
 - Velké tlumicí patky
 - Zvyšovací podstavec a malé tlumicí patky
- ▶ Ujistěte se, že velké antivibrační patky jsou přišroubovány k montážní ploše / zvyšovacímu podstavci.
- ▶ Vyrovnajte výrobek vodorovně.
 - Maximální přípustná odchylka: 1°
- ▶ Přišroubujte výrobek k antivibračním patkám.

Platnost: Montáž na stěnu

- ▶ Zkontrolujte konstrukci a nosnost stěny. Dodržujte hmotnost výrobku.
- ▶ Použijte závěsnou lištu odpovídající konstrukci stěny z příslušenství.
- ▶ Použijte malé antivibrační patky.
- ▶ Ujistěte se, že jsou malé antivibrační patky přišroubovány k závěsné liště.
- ▶ Vyrovnajte výrobek vodorovně.
 - Maximální přípustná odchylka: 1°
- ▶ Přišroubujte výrobek k antivibračním patkám.

Platnost: Montáž na plochu střechu

- ▶ Dodržujte hmotnost výrobku.
- ▶ Použijte příslušný počet betonových podstavců a nekouzavou bezpečnostní podložku.
- ▶ Šrouby připevněte antivibrační patky k betonovému podstavci a použijte vhodné hmoždinky.
- ▶ Vyrovnajte výrobek vodorovně.
 - Maximální přípustná odchylka: 1°
- ▶ Přišroubujte výrobek k antivibračním patkám.

5.15 Zajištění odvodu kondenzátu



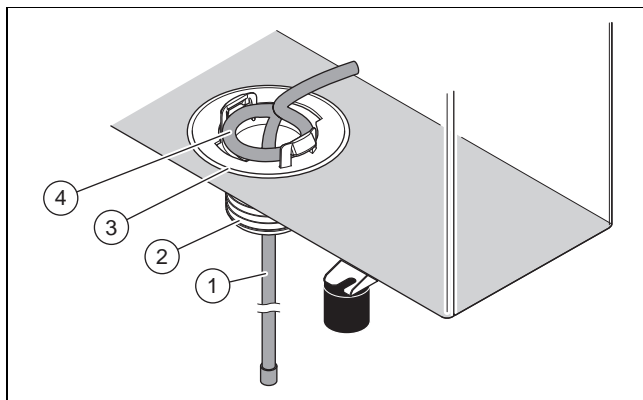
Nebezpečí!

Nebezpečí zranění zmrzlým kondenzátem!

Zmrzlý kondenzát na chodnicích může způsobit pád.

- ▶ Zajistěte, aby se vytékající kondenzát nedostával na chodníky a netvořil na nich led.

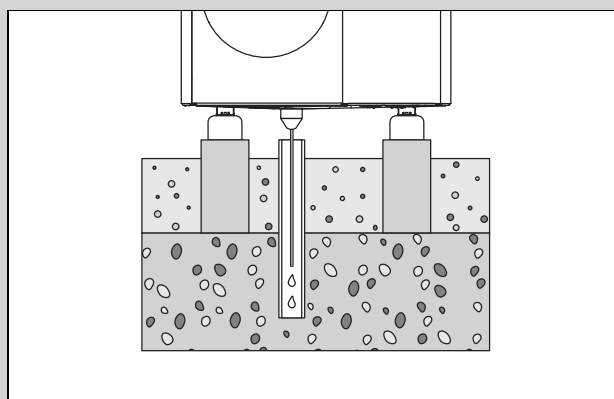
1. U všech druhů instalace se musí zajistit, aby případný kondenzát byl odváděn bez rizika vzniku námrazy.



Platnost: Instalace na zem

Podmínka: Provedení bez odtokového potrubí

- ▶ Namontujte odtokovou nálevku kondenzátu (3) z příbaleného příslušenství.
- ▶ Odtokovou nálevku kondenzátu prostrčte zevnitř topný drát (1) do svislé trubky.



- ▶ Zajistěte, aby byla odtoková nálevka kondenzátu umístěna uprostřed nad svislou trubkou ve šterkovém loži.

Podmínka: Provedení s odtokovým potrubím

- ▶ Toto provedení instalujte pouze v regionech bez přízemního mrazu.
- ▶ Namontujte odtokovou nálevku kondenzátu (3) a adaptér (2) z příbaleného příslušenství.
- ▶ Připojte odtokové potrubí k adaptéru.
- ▶ Prostrčte topný drát (1) zevnitř odtokovou nálevkou kondenzátu a adaptérem do odtokového potrubí.
- ▶ Uvnitř se nacházející topný drát nastavte tak, aby smyčka (4) byla koncentricky k otvoru ve spodním plechu.

Platnost: Montáž na stěnu

Podmínka: Provedení bez odtokového potrubí

- ▶ Namontujte odtokovou nálevku kondenzátu (3) z příbaleného příslušenství.
- ▶ Prostrčte topný drát (1) odtokovou nálevkou kondenzátu směrem zevnitř ven.
- ▶ Zvenku zasouvejte konec topného drátu zpět směrem dovnitř odtokovou nálevkou kondenzátu, až se vytvoří v odtokové nálevce kondenzátu oblouk ve tvaru U.
- ▶ Uvnitř se nacházející topný drát nastavte tak, aby smyčka (4) byla koncentricky k otvoru ve spodním plechu.

- ▶ Použijte štěrkové lože pod výrobkem pro odvádění kondenzátu.

Podmínka: Provedení s odtokovým potrubím

- ▶ Namontujte odtokovou nálevku kondenzátu (3) a adaptér (2) z přibaleného příslušenství.
- ▶ Připojte odtokové potrubí k adaptéru a ke svislé dešťové trubce. Přitom dbejte na dostatečný spád.
- ▶ Prostrčte topný drát (1) zevnitř odtokovou nálevkou kondenzátu a adaptérem do odtokového potrubí.
- ▶ Uvnitř se nacházející topný drát nastavte tak, aby smyčka (4) byla koncentricky k otvoru ve spodním plechu.
- ▶ Pokud se jedná o region s přízemním mrazem, pak instalujte pro odtokové potrubí pomocné elektrické vyhřívání.

Platnost: Montáž na plochou střechu

Podmínka: Provedení bez odtokového potrubí

- ▶ Namontujte odtokovou nálevku kondenzátu (3) z přibaleného příslušenství.
- ▶ Prostrčte topný drát (1) odtokovou nálevkou kondenzátu směrem zevnitř ven.
- ▶ Uvnitř se nacházející topný drát nastavte tak, aby smyčka (4) byla koncentricky k otvoru ve spodním plechu.
- ▶ Pro odvod kondenzátu využijte plochou střechu.

Podmínka: Provedení s odtokovým potrubím

- ▶ Namontujte odtokovou nálevku kondenzátu (3) a adaptér (2) z přibaleného příslušenství.
- ▶ Připojte odtokové potrubí k adaptéru a na krátkou vzdálenost ke svislé dešťové trubce. Přitom dbejte na dostatečný spád.
- ▶ Prostrčte topný drát (1) zevnitř odtokovou nálevkou kondenzátu a adaptérem do odtokového potrubí.
- ▶ Uvnitř se nacházející topný drát nastavte tak, aby smyčka (4) byla koncentricky k otvoru ve spodním plechu.
- ▶ Pokud se jedná o region s přízemním mrazem, pak instalujte pro odtokové potrubí pomocné elektrické vyhřívání.

5.16 Postavení ochranné stěny

Platnost: Instalace na zem NEBO Montáž na plochou střechu

- ▶ Není-li místo montáže chráněno proti větru, vytvořte ochrannou stěnu proti větru.
- ▶ Dodržujte přitom minimální vzdálenosti. (→ Kapitola 5.4)

5.17 Demontáž/montáž dílů opláštění

Následující práce se musí provést jen v případě potřeby nebo při údržbářských pracích nebo opravách.

K tomu je zapotřebí následující náradí:

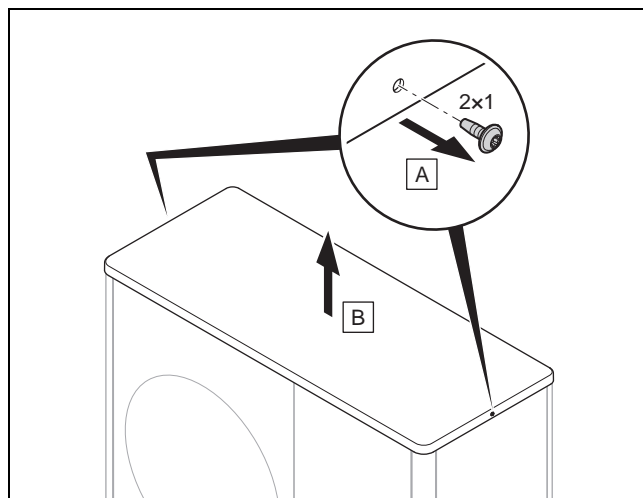
- Šroubovák na vruty do plechu T20

Upozorňujeme, že venkovní jednotka je kvůli povrchové úpravě extrémně citlivá na poškození, zejména na škrábance.

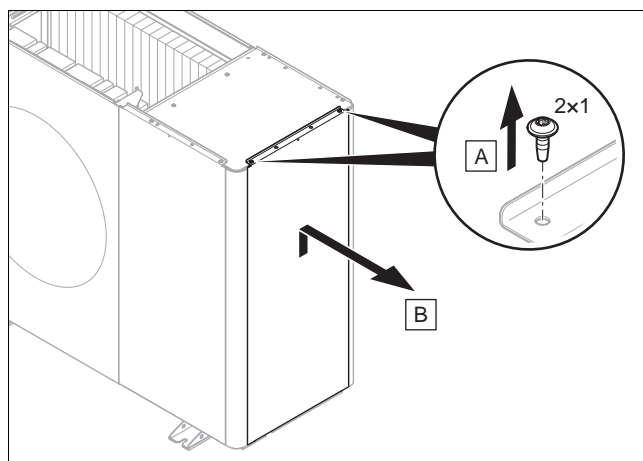
Při demontáži nebo montáži dílů opláštění dodržujte následující pokyny:

- Demontované díly opláštění uložte na místě, kde nedojde k jejich poškození. V případě potřeby díly opláštění zakryjte, aby nedošlo k poškození povrchu.
- Při montáži dbejte na to, aby byly díly opláštění namontovány bez poškození.

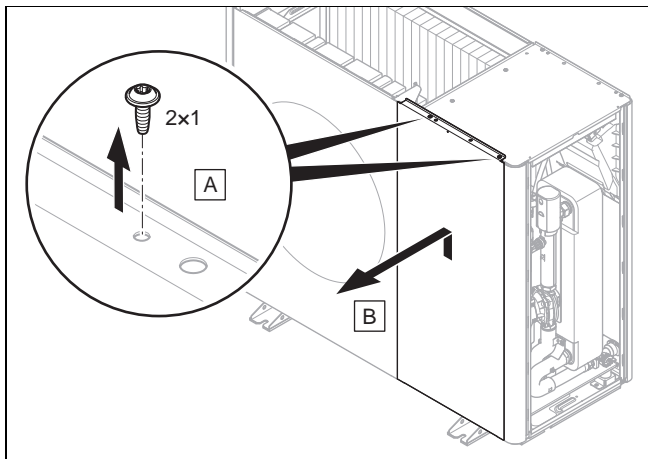
5.17.1 Demontáž víka opláštění



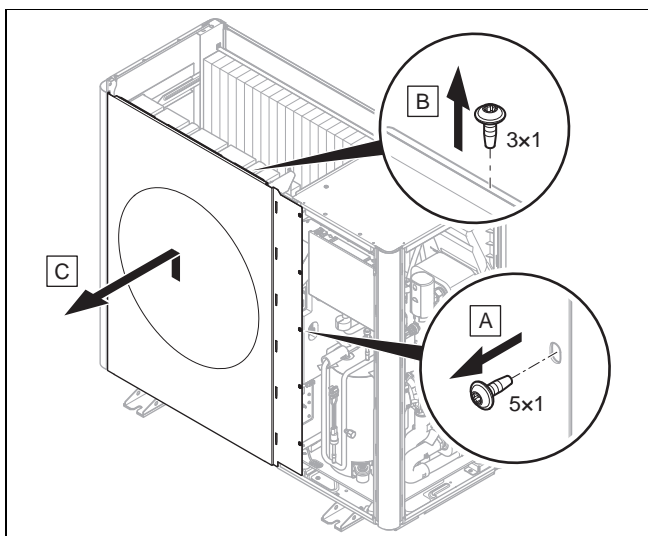
5.17.2 Demontáž pravého bočního dílu opláštění



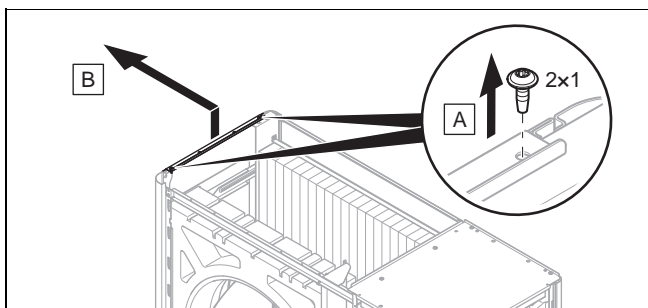
5.17.3 Demontáž předního krytu



5.17.4 Demontáž mřížky pro odvod vzduchu



5.17.5 Demontáž levého bočního dílu opláštění



5.17.6 Montáž dílů opláštění

- Při montáži postupujte v opačném pořadí než při demontáži (→ Kapitola 5.17.1).

6 Hydraulická instalace

6.1 Způsob instalace přímého napojení nebo odděleného systému

U přímého napojení je venkovní jednotka hydraulicky přímo spojena s vnitřní jednotkou a topným systémem. V tomto případě hrozí při mrazu nebezpečí zamrznutí venkovní jednotky.

U odděleného systému je topný okruh rozdělen na primární a sekundární topný okruh. Oddělení je přitom realizováno volitelným vloženým výměníkem tepla, který je umístěn ve vnitřní jednotce nebo v budově. Je-li primární topný okruh naplněn směsí nemrzoucí kapaliny a vody, pak je venkovní jednotka v případě mrazu i v případě výpadku proudu chráněna před zamrznutím.

6.2 Zajištění minimálního množství cirkulační vody

U topných systémů, které jsou vybaveny převážně termostatickými nebo elektrickými ventily, musí být zajištěn stálý, dostatečný průtok tepelným čerpadlem. Při dimenzování topného systému musí být zajištěno u topné vody minimální množství cirkulační vody.

6.3 Požadavky na hydraulické komponenty

Plastové trubky, které se používají pro topný okruh mezi budovou a výrobkem, musí být difúzně nepropustné.

Potrubí, která se používají pro topný okruh mezi budovou a výrobkem, musí mít tepelnou izolaci odolnou vůči UV záření a vysokým teplotám.

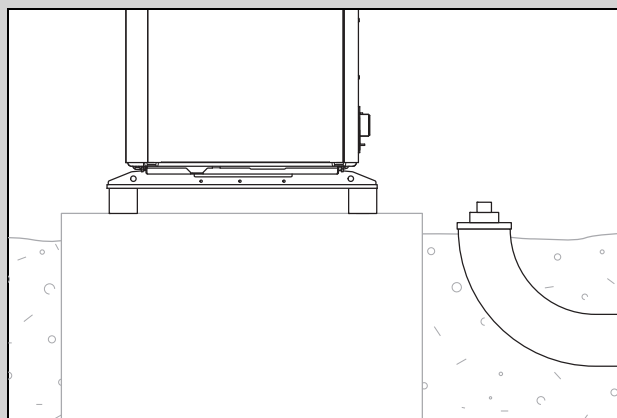
6.4 Příprava instalace hydrauliky

1. Před připojením výrobku pečlivě propláchněte topný systém, abyste v potrubí odstranili případné zbytky nečistot!
2. Proveďte pájení přípojovacích kusů před instalací příslušných potrubí na výrobek.
3. Do vratného potrubí topení nainstalujte filtr pro zachycení nečistot.

6.5 Vedení potrubí k výrobku

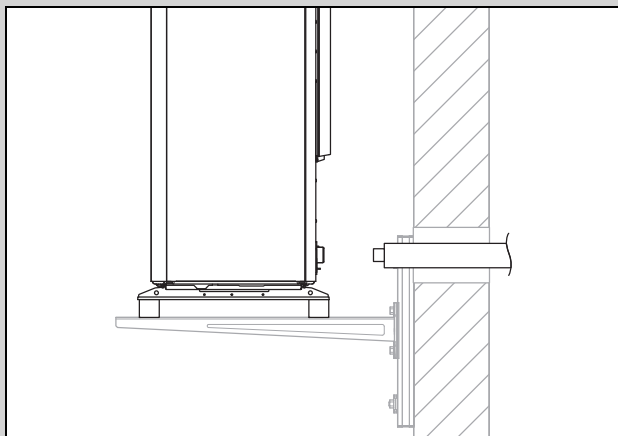
1. Ved'te potrubí pro topný okruh od budovy průchodkou ve stěně k výrobku.

Platnost: Instalace na zem



- Potrubí instalujte ve vhodné ochranné trubce v zemi, jak je jako příklad znázorněno na obrázku.
- Rozměry a vzdálenosti naleznete v montážním návodu k příslušenství.

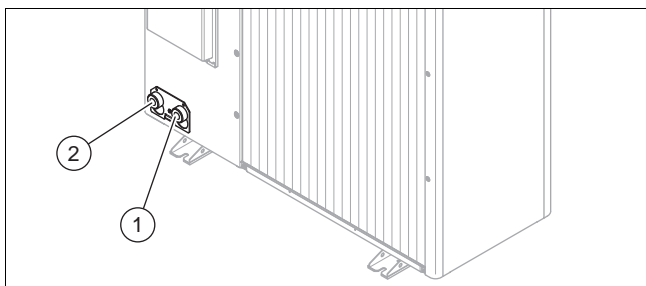
Platnost: Montáž na stěnu



- ▶ Potrubí vedte průchodkou ve stěně k výrobku, jak je zobrazeno na obrázku.
- ▶ Položte potrubí zevnitř směrem ven se spádem cca 2°.
- ▶ Rozměry a vzdálenosti naleznete v montážním návodu k příslušenství.

6.6 Připojení potrubí k výrobku

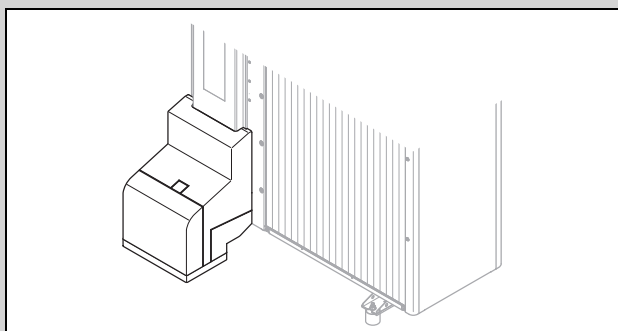
1. Odstraňte krytky na hydraulických přípojkách.



- | | | | |
|---|-------------------------------|---|-------------------------------------|
| 1 | Výstup do topení,
G 1 1/4" | 2 | Vstupní potrubí topení,
G 1 1/4" |
|---|-------------------------------|---|-------------------------------------|

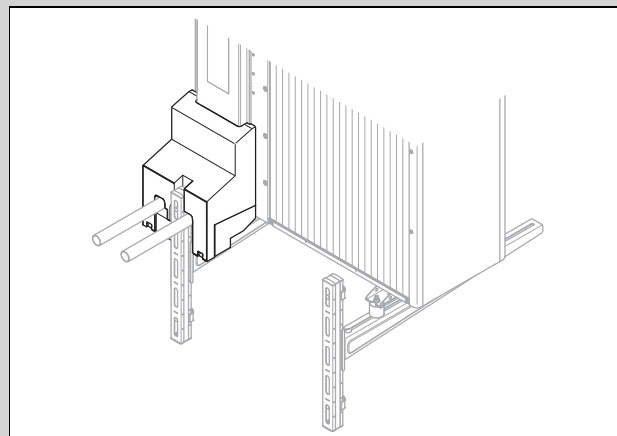
2. Připojte potrubí pro topný okruh.

Platnost: Instalace na zem



- ▶ Použijte připojovací konzolu a příložené díly z příslušenství.
- ▶ Zkontrolujte těsnost všech připojení.

Platnost: Montáž na stěnu



- ▶ Použijte připojovací konzolu a příložené díly z příslušenství.
- ▶ Zkontrolujte těsnost všech připojení.

6.7 Ukončení instalace hydrauliky

1. Podle konfigurace zařízení nainstalujte další potřebné bezpečnostní komponenty.
2. Nemá-li výrobek instalován na nejvyšším místě v topném okruhu, instalujte na vyvýšených místech, kde se může hromadit vzduch, přidavné odvzdušňovací ventily.
3. Zkontrolujte těsnost všech připojení.

6.8 Připojení výrobku k bazénu

1. Nepřipojujte topný okruh výrobku tepelného čerpadla přímo k bazénu.
2. Použijte vhodný oddělovací tepelný výměník a další komponenty potřebné pro tuto instalaci.

7 Elektrická instalace

7.1 Shoda s normami

Tento výrobek splňuje normu IEC 61000-3-12.

7.2 Příprava elektroinstalace



Nebezpečí!

Nebezpečí úrazu elektrickým proudem u neodborně provedené elektrické přípojky!

Neodborně provedená elektrická přípojka může negativně ovlivnit provozní bezpečnost výrobku a způsobit zranění osob a věcné škody.

- ▶ Elektroinstalaci provádějte pouze v případě, že jste vyškoleným servisním technikem a máte pro tuto činnost kvalifikaci.

1. Dodržujte technické připojovací podmínky pro připojení na síť nízkého napětí provozovatele rozvodné sítě.
2. Zjistěte, zda je pro výrobek k dispozici funkce HDO a jak má být provedeno napájení výrobku podle druhu vypínání.
3. Pro připojení k síti používejte flexibilní hadicová vedení typu H05RN-F, která splňují normu 60245 IEC 57.

- Z následujících podmínek odvoďte vhodné průřezy vedení a vodičů pro elektrická vedení:
 - Minimální průřez
 - Způsob instalace
 - Dimenzovaný proud
 - Max. elektrický příkon
 - Technické údaje (→ Příloha E)
- Připravte instalaci elektrických vedení z budovy průchodkou stěnou k výrobku. Přesahuje-li délka vedení 10 m, připravte navzájem oddělenou instalaci síťové přípojky a senzorické/sběrníkové kabeláže.
- V souladu s předpisy pro místo montáže instalujte pro výrobek proudový chránič typu B.
 - Vypínání musí být krátkodobě zpožděné a vhodné pro použití měničů (vypínací charakteristika > 1 kHz).
- Nainstalujte pro výrobek jistič. Požadavky:
 - kontaktní mezera minimálně 3 mm (kategorie přepětí III pro úplné odpojení)
 - u třífázového připojení k síti třífázové spínání
 - u jednofázového připojení k síti jednopólové spínání
 - Typ jistění (→ Příloha E)
- Pokud k výrobku připojujete další zařízení přes desku s plošnými spoji Installer Board, upravte průřez vodiče a elektrický jistič.
 - Hodnoty pro minimální průřezy vodičů platí i nadále.

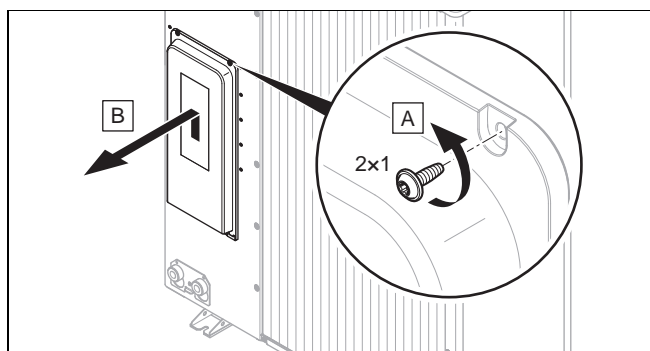
7.3 Požadavky na kvalitu síťového napětí

Pro síťové napětí 1fázové sítě 230 V musí být tolerance +10 % až -15 %.

7.4 Elektrické odpojovací zařízení

Elektrické odpojovací zařízení je v tomto návodu označeno také jako odpojovač. Jako odpojovač se obvykle používá pojistka, příp. elektrický jistič, který je namontovaný ve skříňce s elektroměrem/pojistkami pro budovu.

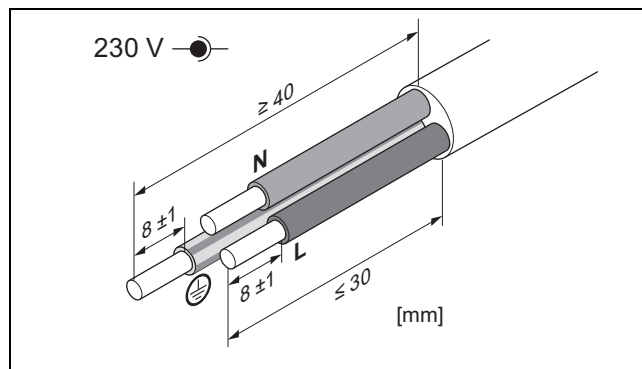
7.5 Demontáž krytu elektrických přípojek



- Dbejte na to, aby kryt obsahoval bezpečnostní těsnění, které musí být účinné při netěsnosti v okruhu chladiva.
- Demontujte kryt, jak je znázorněno na obrázku, bez poškození okrajového těsnění.

7.6 Úprava elektrického vedení

- Podle potřeby elektrické vedení zkratíte.



- Odstraňte obal elektrického vedení, jak je znázorněno na obrázku. Dbejte přitom na to, abyste nepoškodili izolaci jednotlivých vodičů.
- Opatřete odizolované konce vodičů návlečkami.

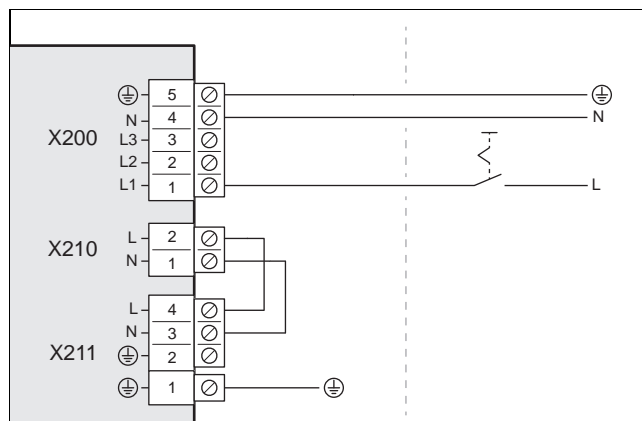
7.7 Realizace napájení, 1~/230V

- Zjistěte druh připojení:

Případ	Druh připojení
HDO není k dispozici	jednoduché napájení
HDO je k dispozici, vypnutí přes přípojku S21 (vnitřní jednotka)	
HDO je k dispozici, vypnutí přes oddělovací ochranu	dvojitě napájení

7.7.1 1~/230V, jednoduché napájení

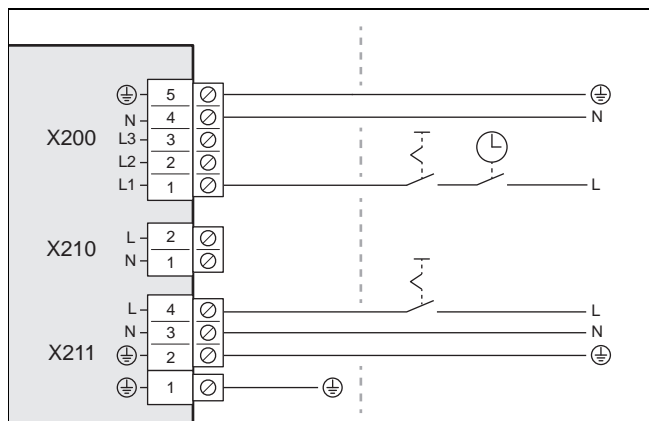
- V souladu s předpisy pro místo montáže instalujte pro výrobek jeden jistič chybného proudu.



- Pro výrobek instalujte v budově odpojovač, jak je znázorněno na obrázku.
- Třífázový síťový připojovací kabel vedte od budovy průchodkou ve stěně k výrobku.
- Síťový připojovací kabel připojte ve spínací skříňce k přípojce X200.
- Upevněte síťový připojovací kabel svorkou pro odlehčení tahu.

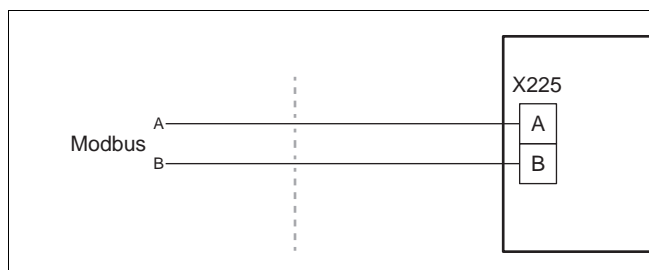
7.7.2 1~/230V, dvojité napájení

1. V souladu s předpisy pro místo montáže instalujte pro výrobek dva jističe chybného proudu.

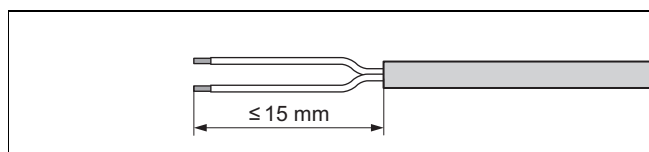


2. Pro výrobek instalujte v budově chránič, jak je znázorněno na obrázku.
3. Pro výrobek instalujte v budově dva odpojovače, jak je znázorněno na obrázku.
4. Třípólový síťový připojovací kabel ved'te od budovy průchodkou ve stěně k výrobku.
5. Síťový připojovací kabel od elektroměru tepelného čerpadla připojte k přípojce X200. Provozovatel napájecí sítě může občas vypnout dodávky elektrického proudu.
6. Odstraňte dvoupólový můstek na přípojce X210.
7. Síťový připojovací kabel od domovního elektroměru připojte k přípojce X211. Toto napájení elektrickým proudem je trvalé.
8. Upevněte síťové připojovací kabely svorkami pro odlehčení tahu.

7.8 Připojení komunikačního kabelu

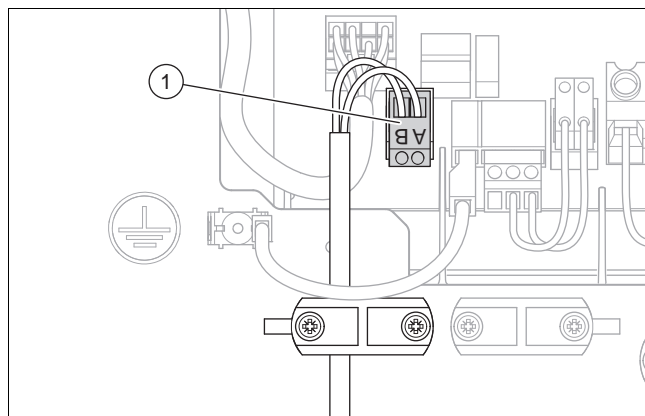


1. Ujistěte se, že přípojka A a B na vnitřní jednotce je připojena k přípojce A a B na venkovní jednotce pomocí komunikačního kabelu. K tomu použijte komunikační kabel s různými barvami vodičů pro signály A a B.
2. Použijte komunikační kabel z příslušenství nebo alternativně nestíněný dvouvodičový kabel s průřezem vodičů 0,34–1,0 mm².
3. Upozorňujeme, že maximální délka komunikačního kabelu nesmí překročit 50 metrů.
4. Ved'te komunikační kabel od budovy průchodkou ve stěně k výrobku.



5. Odizolujte komunikační kabel. Dbejte přitom na to, abyste nepoškodili izolaci jednotlivých vodičů.

6. Aby nedocházelo ke zkratům při uvolnění jednotlivých vodičů, opatřete odizolované konce vodičů koncovými objímkami.



7. Připojte komunikační kabel k šroubové svorce (1). Zkontrolujte přiřazení barev vodičů ke konektorům A a B.
8. Připojte šroubovou svorku k přípojce X225.
9. Upevněte komunikační kabel svorkou pro odlehčení tahu.

7.9 Připojení příslušenství

- Dodržujte schéma zapojení v příloze.

7.10 Montáž krytu elektrických přípojek

1. Upevněte kryt zasunutím do aretace na dolním okraji.
2. Upevněte kryt dvěma šrouby na horním okraji.

8 Uvedení do provozu

8.1 Kontrola před zapnutím

- Zkontrolujte, zda jsou správně provedeny všechny hydraulické přípojky.
- Zkontrolujte, zda jsou správně provedeny všechny elektrické přípojky.
- Zkontrolujte podle druhu připojení, zda je instalován jeden nebo dva odpojovače.
- Je-li tato skutečnost předepsána pro místo instalace, zkontrolujte, zda je instalován jistič chybného proudu.
- Přečtěte si návod k obsluze.
- Zajistěte, aby od montáže do zapnutí výrobku uběhlo minimálně 30 minut.
- Zajistěte, aby byl namontován kryt elektrických přípojek.

8.2 Zapnutí výrobku

- Vypněte v budově všechny odpojovače, které jsou spojené s výrobkem.

8.3 Kontrola a úprava topné/plnicí a doplňovací vody



Pozor!
Riziko věcných škod v důsledku nekvalitní topné vody

- Zajistěte dostatečnou kvalitu topné vody.

- Než systém začnete napouštět nebo dopouštět, zkontrolujte kvalitu topné vody.

Kontrola kvality topné vody

- Odeberte trochu vody z topného okruhu.
- Zkontrolujte vzhled topné vody.
- Zjistíte-li sedimentující látky, musíte systém vyčistit.
- Magnetickou tyčí zkontrolujte, zda je přítomen magnetit (oxid železitý).
- Zjistíte-li magnetit, systém vyčistěte a proveďte vhodná opatření pro ochranu proti korozi (např. montáž odlučovače magnetitu).
- Zkontrolujte hodnotu pH odebrané vody při 25 °C.
- U hodnot pod 8,2 nebo nad 10,0 vyčistěte systém a upravte topnou vodu.
- Zajistěte, aby se do topné vody nedostal kyslík.

Kontrola plnicí a doplňovací vody

- Než systém napustíte, změřte tvrdost plnicí a doplňovací vody.

Úprava plnicí a doplňovací vody

- Při úpravě vody dodržujte platné předpisy a technické normy.

Nestanoví-li předpisy a technické normy vyšší požadavky, platí tyto požadavky:

Upravte plnicí a doplňovací vodu,

- překračuje-li celkové množství plnicí a doplňovací vody během doby používání systému trojnásobek jmenovitého objemu topného systému nebo
- je-li hodnota pH topné vody nižší než 8,2 nebo vyšší než 10,0 nebo
- nejsou-li splněny mezní hodnoty uvedené v následující tabulce.

Platnost: kromě Ukrajiny

Celkový topný výkon	Tvrdost vody při specifickém objemu systému ¹⁾					
	≤ 20 l/kW		> 20 l/kW ≤ 40 l/kW		> 40 l/kW	
kW	°dH	mol/m ³	°dH	mol/m ³	°dH	mol/m ³
≤ 50 ²⁾	žádná	žádná	≤ 16,8	≤ 3,0	< 0,3	< 0,05
≤ 50 ³⁾	≤ 16,8	≤ 3	≤ 8,4	≤ 1,5	< 0,3	< 0,05
> 50 až ≤ 200	≤ 11,2	≤ 2	≤ 5,6	≤ 1,0	< 0,3	< 0,05
> 200 až ≤ 600	≤ 8,4	≤ 1,5	< 0,3	< 0,05	< 0,3	< 0,05
> 600	< 0,3	< 0,05	< 0,3	< 0,05	< 0,3	< 0,05

1) Litř jmenovitého objemu/topný výkon; u systémů s více TČ je třeba dosadit nejmenší samostatný topný výkon.

2) Specifický obsah vody ve zdroji tepla ≥ 0,3 l na kW.

3) Specifický obsah vody ve zdroji tepla < 0,3 l na kW (např. cirkulační ohřivač vody) a systémech s elektrickými topnými články.

Platnost: Ukrajina

Celkový topný výkon	Tvrdost vody při specifickém objemu systému ¹⁾					
	≤ 20 l/kW		> 20 l/kW ≤ 40 l/kW		> 40 l/kW	
kW	mg Ca-CO ₃ /l	mol/m ³	mg Ca-CO ₃ /l	mol/m ³	mg Ca-CO ₃ /l	mol/m ³
≤ 50 ²⁾	žádná	žádná	≤ 30	< 300	< 3,0	< 0,05
< 50 ³⁾	< 300	< 3,0	150	≤ 1,5	5,0	0,05
> 50 až ≤ 200	200	< 2,0	100	≤ 1,0	5,0	0,05
> 200 až ≤ 600	150	< 1,5	5,0	0,05	5,0	0,05
> 600	5,0	0,05	5,0	0,05	5,0	0,05

1) Litř jmenovitého objemu/topný výkon; u systémů s více TČ je třeba dosadit nejmenší samostatný topný výkon.

2) Specifický obsah vody ve zdroji tepla ≥ 0,3 l na kW.

3) Specifický obsah vody ve zdroji tepla < 0,3 l na kW (např. cirkulační ohřivač vody) a systémech s elektrickými topnými články.

Platnost: Česko NEBO Maďarsko NEBO Polsko NEBO Rumunsko NEBO Slovensko NEBO Slovinsko NEBO Ukrajina



Pozor!
Riziko věcných škod v důsledku obohacení topné vody nevhodnými přísadami!

Nevhodné přísady mohou způsobit změny na součástech, zvuky při topném režimu a příp. další následné škody.

- Nepoužívejte žádné nevhodné prostředky proti zamrznutí a korozi, biocidy a těsnicí prostředky.

Při řádném používání následujících přísad nebyly u našich výrobků dosud zjištěny žádné nesrovnalosti.

- Při používání přísad bezpodmínečně dodržujte pokyny výrobce.

Za slučitelnost jakékoli přísady s topným systémem a její účinnost nepřebíráme žádnou záruku.

Čistící přísady (následné propláchnutí nezbytné)

- Adey MC3+
- Adey MC5
- Fernox F3
- Sentinel X 300
- Sentinel X 400

Trvalé systémové přísady

- Adey MC1+
- Fernox F1
- Fernox F2
- Sentinel X 100
- Sentinel X 200

Trvalé systémové přísady pro ochranu proti zamrznutí

- Adey MC ZERO
- Fernox Antifreeze Alphi 11

– Sentinel X 500

- ▶ Použijete-li výše uvedené přísady, informujte provozovatele o nutných opatřeních.
- ▶ Informujte provozovatele o potřebných postupech pro ochranu proti zamrznutí.

8.4 Napouštění a odvzdušnění topného okruhu

1. Chcete-li zajistit ochranu před mrazem, neplňte celý topný okruh nemrznoucím prostředkem, nýbrž vytvořte systémové oddělení.

Platnost: Přímé napojení

- ▶ Naplňte výrobek přes vratné potrubí topnou vodou. Pomalu zvyšujte plnicí tlak, dokud nebude dosaženo požadovaného provozního tlaku.
 - Provozní tlak: 0,15 až 0,2 MPa (1,5 až 2,0 bar)
- ▶ Na regulátoru vnitřní jednotky aktivujte odvzdušňovací program. Rychloodvzdušňovač ve venkovní jednotce je přitom otevřený a po odvzdušnění nesmí být uzavřen.
- ▶ Během odvzdušňování kontrolujte tlak v systému. Jakmile tlak poklesne, doplňujte topnou vodu, dokud nebude znovu dosaženo požadovaného provozního tlaku.

Platnost: Systémové oddělení

- ▶ Naplňte výrobek a primární topný okruh přes vratné potrubí směsí nemrznoucí kapaliny a vody (44 obj. % propylenglykolu a 56 obj. % vody). Pomalu zvyšujte plnicí tlak, dokud nebude dosaženo požadovaného provozního tlaku.
 - Provozní tlak: 0,15 až 0,2 MPa (1,5 až 2,0 bar)
- ▶ Na regulátoru vnitřní jednotky aktivujte odvzdušňovací program. Rychloodvzdušňovač ve venkovní jednotce je přitom otevřený a po odvzdušnění nesmí být uzavřen.
- ▶ Během odvzdušňování kontrolujte tlak v systému. Jakmile tlak poklesne, doplňujte směs nemrznoucí kapaliny a vody, dokud nebude znovu dosaženo požadovaného provozního tlaku.
- ▶ Naplňte sekundární topný okruh topnou vodou. Pomalu zvyšujte plnicí tlak, dokud nebude dosaženo požadovaného provozního tlaku.
 - Provozní tlak: 0,15 až 0,2 MPa (1,5 až 2,0 bar)
- ▶ Na regulátoru vnitřní jednotky aktivujte čerpadlo topení.
- ▶ Během odvzdušňování kontrolujte tlak v systému. Jakmile tlak poklesne, doplňujte topnou vodu, dokud nebude znovu dosaženo požadovaného provozního tlaku.

8.5 Dostupný zbytkový tlak

Charakteristiky se vztahují na topný okruh venkovní jednotky a vztahují se na teplotu topné vody 20 °C. Přehled charakteristik je uveden v příloze. (→ Příloha A)

9 Předání provozovateli

9.1 Informování provozovatele

- ▶ Seznamte provozovatele s provozem.
- ▶ Informujte provozovatele, zda je instalováno systémové oddělení a jak je zajištěna ochrana proti mrazu.
- ▶ Upozorněte provozovatele zejména na bezpečnostní pokyny.
- ▶ Upozorněte provozovatele na zvláštní nebezpečí a pravidla chování, která jsou spojena s chladivem R290.
- ▶ Informujte provozovatele o nutnosti pravidelné údržby.
- ▶ Upozorněte provozovatele, aby k urychlení procesu odmrazování nebo čištění nepoužíval žádné jiné prostředky než ty, které jsou doporučeny v tomto návodu. Je třeba zabránit poškození ostrými předměty nebo otevřeným ohněm.
- ▶ Informujte provozovatele, že návod k obsluze systému tepelného čerpadla je přiložen k vnitřní jednotce.

10 Inspekce a údržba

10.1 Příprava k prohlídce a údržbě

- ▶ Práce provádějte pouze v případě, že jste odborníci se znalostmi speciálních vlastností a rizik chladicího média R290.



Nebezpečí!

Nebezpečí ohrožení života ohněm nebo výbuchem v případě netěsnosti chladicího okruhu!

Výrobek obsahuje hořlavé chladicí médium R290. V případě netěsnosti může unikající chladicí médium smísením se vzduchem vytvořit hořlavou směs. Hrozí nebezpečí vzplanutí a výbuchu.

- ▶ Pracujete-li na otevřeném výrobku, pak se před zahájením prací přesvědčte o těsnosti detektorem úniku plynů.
- ▶ V případě netěsnosti: Zavřete skříň výrobku, upozorněte provozovatele a informujte servis.
- ▶ Výrobek udržujte mimo dosah zápalných zdrojů. Zejména otevřených plamenů, horkých povrchů o teplotě vyšší než 370 °C, elektrických zařízení představujících zápalný zdroj a statických výbojů.
- ▶ V okolí výrobku zajistěte dostatečné větrání.
- ▶ Zahrazením zajistěte, aby do ochranného pásma nevstupovaly neoprávněné osoby.

- ▶ U prací ve vyšší poloze dodržujte pravidla bezpečnosti práce (→ Kapitola 5.13).
- ▶ Vypněte v budově všechny odpojovače, které jsou spojené s výrobkem.
- ▶ Odpojte výrobek od napájení.
- ▶ Ujistěte se, že je i nadále zajištěno zemnění výrobku.
- ▶ Pracujete-li na výrobku, chraňte všechny elektrické komponenty před stříkající vodou.

10.2 Dodržujte pracovní plán a intervaly



Pokyn

Interval pro provedení revizí a údržby lze prodloužit na maximálně 2 roky, když se nepřetržitě používá systém dálkového monitorování schválený výrobcem pro dané zařízení.

- Dodržujte uvedené intervaly a proveďte všechny uvedené práce.

#	Údržbářské práce	Interval
1	Kontrola ochranného prostoru (→ Kapitola 10.4.1)	Ročně
2	Čištění výrobku (→ Kapitola 10.4.2)	Ročně
3	Kontrola rychloodvzdušňovače a pojistného ventilu (→ Kapitola 10.4.4)	Ročně
4	Kontrola výparníku, ventilátoru a odtoku kondenzátu (→ Kapitola 10.4.6)	Ročně
5	Kontrola chladicího okruhu (→ Kapitola 10.4.7)	Ročně
6	Kontrola těsnosti chladicího okruhu (→ Kapitola 10.4.8)	Ročně
7	Kontrola elektrických přípojek a vedení (→ Kapitola 10.4.9)	Ročně
8	Kontrola opotřebení malých tlumicích patek (→ Kapitola 10.4.10)	Ročně po 3 letech

10.3 Nákup náhradních dílů

Originální díly zařízení byly certifikovány v souladu s ověřením shody CE. Informace o dostupných originálních náhradních dílech Vaillant získáte na kontaktní adrese uvedené na zadní straně nebo na internetovém portálu.



- Pro získání podrobnějších informací k výrobku naskenujte zobrazený kód svým chytrým telefonem.
 - ◀ Budete přesměrováni na internetový portál.
- Potřebujete-li při údržbě nebo opravě náhradní díly, použijte výhradně originální náhradní díly Vaillant.

10.4 Provádění údržby

10.4.1 Kontrola ochranného prostoru

- Zkontrolujte, zda je v těsné blízkosti výrobku dodržován definovaný ochranný prostor.
- Zkontrolujte, zda nebyly provedeny žádné dodatečné stavební změny nebo instalace, které by porušily ochranný prostor.

10.4.2 Čištění výrobku

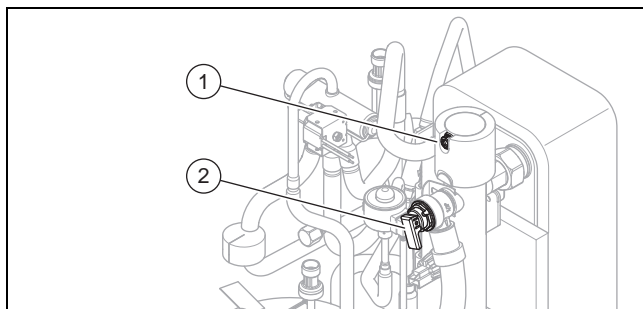
- Výrobek čistěte pouze v případě, že jsou namontovány všechny díly opláštění a kryty.
- Výrobek čistěte houbou a teplou vodou s čisticím prostředkem. Vyhněte se teplotám vody nad 20 °C.
- Nečistěte výrobek vysokotlakým čističem nebo vodním proudem.

- Používejte pouze čisticí prostředky s neutrální hodnotou pH. Nepoužívejte abraziva a rozpouštědla. Nepoužívejte čisticí prostředky s obsahem chloru nebo čpavku.

10.4.3 Demontáž dílů opláštění

1. Před odstraněním dílů opláštění pomocí detektoru úniku plynu zkontrolujte, zda neuniká chladivo.
2. Demontujte díly opláštění, pokud je to nutné pro následující údržbářské práce (→ Kapitola 5.17).

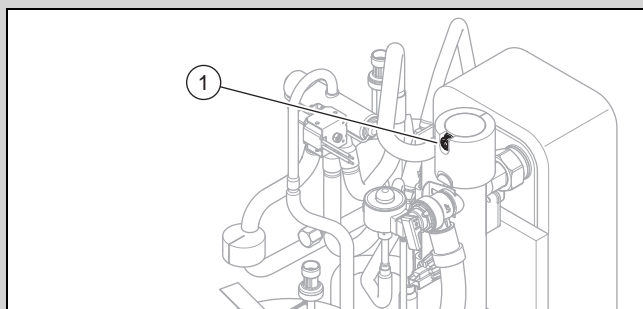
10.4.4 Kontrola rychloodvzdušňovače a pojistného ventilu



1. Zkontrolujte, zda je rychloodvzdušňovač (1) otevřený.
2. Zkontrolujte případné netěsnosti na rychloodvzdušňovači. Případně rychloodvzdušňovač vyměňte.
3. Zkontrolujte funkci pojistného ventilu (2).

10.4.5 Uzavření rychloodvzdušňovače

Podmínka: Jen při první údržbě

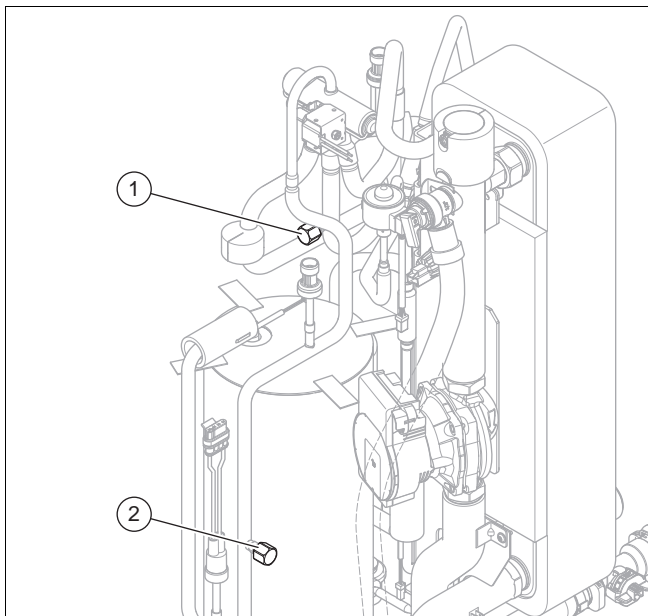


- Zavřete rychloodvzdušňovač (1).

10.4.6 Kontrola výparníku, ventilátoru a odtoku kondenzátu

1. Mezeru mezi lamelami vyčistěte měkkým kartáčem. Vyhněte se přitom prohnutí lamel.
2. Odstraňte nečistoty a usazeniny.
3. Případně ohnuté lamely vyrovnejte hřebem na lamely.
4. Otočte ventilátor rukou.
5. Zkontrolujte volný běh ventilátoru.
6. Odstraňte nečistoty, které se hromadí v nádobě na kondenzát nebo v potrubí k odvodu kondenzátu.
7. Zkontrolujte volný odtok vody. Do nádoby na kondenzát přitom nalijte asi 1 litr vody.
8. Zajistěte, aby byl topný kabel zaveden do odtoku kondenzátu.

10.4.7 Kontrola chladicího okruhu



1. Zkontrolujte, zda jsou součásti a potrubí bez znečištění a koroze.
2. Zkontrolujte utažení krytek (1) a (2) servisních přípojek.

10.4.8 Kontrola těsnosti chladicího okruhu

1. Zkontrolujte, zda jsou komponenty v chladicím okruhu a vedení chladiva bez poškození, koroze a netěsností oleje.
2. Zkontrolujte těsnost chladicího okruhu detektorem úniku plynů. Zkontrolujte přitom všechny komponenty a potrubí.
3. Výsledek zkoušky těsnosti zaznamenejte v knize daného zařízení.

10.4.9 Kontrola elektrických přípojek a vedení

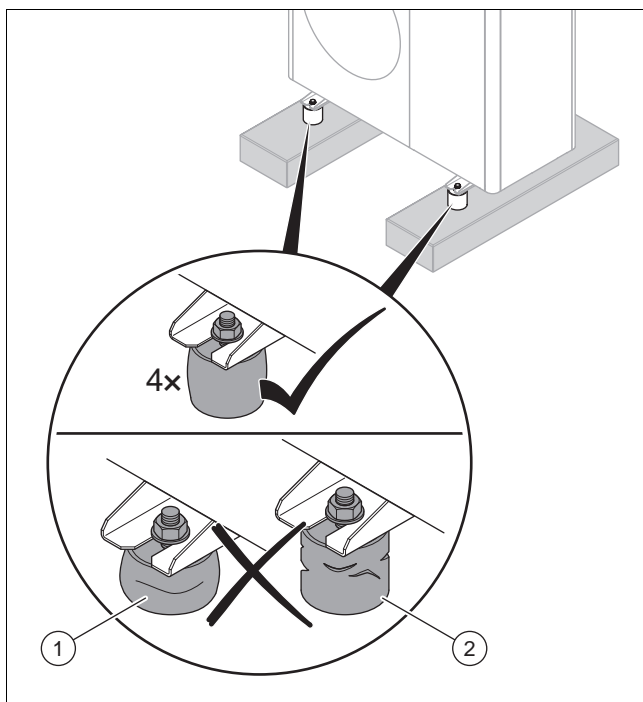
1. Na přípojovací skříňce zkontrolujte, zda není těsnění poškozené.
2. V přípojovací skříňce zkontrolujte pevnost všech elektrických vedení v zástrčkách nebo svorkách.
3. V přípojovací skříňce zkontrolujte uzemnění.
4. Zkontrolujte síťový přípojovací kabel.

Výsledek:

Síťový přípojovací kabel vadný

- Zajistěte, aby výměnu prováděla výhradně společnost Vaillant, zákaznický servis nebo osoba s kvalifikací pro elektroinstalační práce.
5. V zařízení zkontrolujte pevnost všech elektrických vedení v zástrčkách nebo svorkách.
 6. Zkontrolujte v zařízení, zda nejsou elektrická vedení poškozená.

10.4.10 Kontrola opotřebených malých antivibračních patek



1. Zkontrolujte, zda jsou antivibrační patky stlačené (1) a zda jejich výška nedosahuje 40 mm.
2. Zkontrolujte, zda antivibrační patky neobsahují viditelné trhliny (2).
3. Zkontrolujte, zda se na šroubení antivibračních patek nevyskytuje koroze.
4. Pokud nastane některý z výše uvedených tří případů, namontujte nové antivibrační patky (→ návod k instalaci příslušenství).

10.5 Ukončení prohlídky a údržby

- Namontujte díly opláštění.
- Zapněte v budově jistič, který je spojený s výrobkem.
- Uveďte výrobek do provozu.
- Proveďte provozní zkoušku a bezpečnostní zkoušku.

11 Odstranění poruch

11.1 Chybová hlášení

V případě poruchy se na displeji regulátoru vnitřní jednotky zobrazí poruchový kód.

- Použijte tabulku Hlášení o poruše (→ Návod k instalaci vnitřní jednotky, Příloha).

11.2 Jiné poruchy

- ▶ Použijte tabulku Odstranění poruch (→ Návod k instalaci vnitřní jednotky, Příloha).

12 Opravy a servis

12.1 Příprava opravy a údržby okruhu chladiva

Práce proveďte pouze tehdy, máte-li specifické odborné znalosti chladicí techniky a jste odborníky v manipulaci s chladicím médiem R290.



Nebezpečí!

Nebezpečí ohrožení života ohněm nebo výbuchem v případě netěsnosti chladicího okruhu!

Výrobek obsahuje hořlavé chladicí médium R290. V případě netěsnosti může unikající chladicí médium smísením se vzduchem vytvořit hořlavou směs. Hrozí nebezpečí vzplanutí a výbuchu.

- ▶ Pracujete-li na otevřeném výrobku, pak se před zahájením prací přesvědčte o těsnosti detektorem úniku plynů.
 - ▶ V případě netěsnosti: Zavřete skříň výrobku, upozorněte provozovatele a informujte servis.
 - ▶ Výrobek udržujte mimo dosah zápalných zdrojů. Zejména otevřených plamenů, horkých povrchů o teplotě vyšší než 370 °C, elektrických zařízení představujících zápalný zdroj a statických výbojů.
 - ▶ V okolí výrobku zajistěte dostatečné větrání.
 - ▶ Zahrazením zajistěte, aby do ochranného pásma nevstupovaly neoprávněné osoby.
-
- ▶ Vypněte v budově všechny odpojovače, které jsou spojené s výrobkem.
 - ▶ Odpojte výrobek od napájení, avšak zajistěte, aby byl výrobek nadále uzemněn.
 - ▶ Vymezte pracoviště a osadte výstražné cedule.
 - ▶ Noste osobní ochrannou výstroj a vezte s sebou hasicí přístroj.
 - ▶ Používejte jen bezpečné přístroje a nástroje schválené pro chladicí médium R290.
 - ▶ Sledujte atmosféru na pracovišti vhodným, u země umístěným detektorem plynů.
 - ▶ Odstraňte veškeré zápalné zdroje, např. jiskřící nástroje. Proveďte ochranná opatření proti statickým výbojům.
 - ▶ Demontujte víko obložení, přední obložení a pravé boční obložení.

12.2 Odstranění chladiva z výrobku



Nebezpečí!

Ohrožení života v důsledku požáru nebo výbuchu při odstranění chladiva!

Výrobek obsahuje hořlavé chladicí médium R290. Chladicí médium může smísením se vzduchem vytvořit hořlavou směs. Hrozí nebezpečí vzplanutí a výbuchu.

- ▶ Práce proveďte pouze tehdy, máte-li odborné znalosti o manipulaci s chladicím médiem R290.
- ▶ Noste osobní ochrannou výstroj a vezte s sebou hasicí přístroj.
- ▶ Používejte jen zařízení a nástroje schválené pro chladicí médium R290, které jsou v bezvadném stavu.
- ▶ Zajistěte, aby se nedostal vzduch do chladicího okruhu, do nástrojů nebo zařízení, jimiž chladicí médium prochází, nebo do láhve s chladicím médiem.
- ▶ Upozorňujeme, že chladivo R290 se nikdy nesmí vypouštět do kanalizace.
- ▶ Nečerpejte chladivo do venkovní jednotky pomocí kompresoru (žádný pump-down).

1. Není-li k dispozici systémové oddělení, odstraňte z kondenzátoru (výměník tepla) topnou vodu, než začnete z výrobku odstraňovat chladivo.
2. Opatřete si nástroje a zařízení potřebné pro odstranění chladicího média:
 - Odsávací stanice
 - Vakuová pumpa
 - Recyklační láhev pro chladivo
 - Manometrická souprava
3. Používejte jen zařízení a nástroje schválené pro chladicí médium R290.
4. Používejte pouze recyklační lahve, které jsou schváleny pro chladivo R290, jsou řádně označeny a vybaveny redukčním a uzavíracím ventilem.
5. Použijte jen hadice, spojky a ventily, které dobře těsní a jsou v bezvadném stavu. Zkontrolujte těsnost vhodným detektorem úniku plynů.
6. Vyprázdněte recyklační láhev.
7. Odsajte chladivo. Dodržujte maximální objem náplně recyklační láhve a sledujte objem náplně kalibrovanou váhou.
8. Zajistěte, aby se nedostal vzduch do chladicího okruhu, do nástrojů či zařízení, jimiž chladicí médium prochází, nebo do recyklační láhve.
9. Připojte manometrickou soupravu jak na vysokotlakou, tak na nízkotlakou stranu chladicího okruhu a zajistěte, aby expanzní ventil byl otevřený, aby se tak zajistilo kompletní vyprázdnění chladicího okruhu.

12.3 Demontáž komponenty chladicího okruhu

- ▶ Propláchněte chladicí okruh dusíkem.
- ▶ Vyprázdněte chladicí okruh.
- ▶ Opakujte proplachování dusíkem a vyprázdnění, až se v chladicím okruhu nenachází žádné chladivo.
- ▶ Má-li být demontován kompresor, ve kterém se nachází kompresorový olej, vyprazdňujte systém s dostatečným podtlakem tak dlouho, aby se v kompresorovém oleji nenacházelo žádné hořlavé chladivo.
- ▶ Vytvořte atmosférický tlak.
- ▶ Pro otevření chladicího okruhu použijte řezač trubek. Nepoužívejte letovací přístroj a žádné nástroje vytvářející jiskry nebo třísky.
- ▶ Demontujte komponentu.
- ▶ Mějte na paměti, že demontované součásti mohou vzhledem k odplyňování z kompresorového oleje obsaženého v součástech po delší dobu uvolňovat chladicí médium. To platí zejména pro kompresor. Tyto součásti skladujte a přepravujte na dobře větraných místech.

12.4 Montáž komponenty chladicího okruhu

- ▶ Namontujte odborně komponentu. K tomu použijte pouze vhodné metody pájení.
- ▶ Proveďte tlakovou zkoušku okruhu chladiva s dusíkem.

12.5 Plnění výrobku chladivem



Nebezpečí!

Ohrožení života v důsledku požáru nebo výbuchu při plnění chladiva!

Výrobek obsahuje hořlavé chladicí médium R290. Chladicí médium může smísením se vzduchem vytvořit hořlavou směs. Hrozí nebezpečí vzplanutí a výbuchu.

- ▶ Práce proveďte pouze tehdy, máte-li odborné znalosti o manipulaci s chladicím médiem R290.
- ▶ Noste osobní ochrannou výstroj a vozte s sebou hasicí přístroj.
- ▶ Používejte jen zařízení a nástroje schválené pro chladicí médium R290, které jsou v bezvadném stavu.
- ▶ Zajistěte, aby se nedostal vzduch do chladicího okruhu, do nástrojů nebo zařízení, jimiž chladicí médium prochází, nebo do láhve s chladicím médiem.

1. Používejte pouze nepoužité chladivo R290, které je specifikováno, a vykazuje čistotu minimálně 99,5 %.
2. Opatřete si nástroje a zařízení potřebné pro plnění chladicího média:
 - Vakuová pumpa
 - Láhev s chladicím médiem
 - Váhy
3. Používejte jen zařízení a nástroje schválené pro chladicí médium R290. Používejte jen příslušně označené láhve s chladicím médiem.
4. Použijte jen hadice, spojky a ventily, které dobře těsní a jsou v bezvadném stavu. Zkontrolujte těsnost vhodným detektorem úniku plynů.

5. Používejte pouze hadice, které jsou co nejkratší, aby množství chladiva v nich bylo minimální.
6. Propláchněte chladicí okruh dusíkem.
7. Vysajte chladicí okruh.
8. Naplňte chladicí okruh chladivem R290. Požadované plnicí množství je uvedeno na typovém štítku výrobku. Dbejte zejména na to, aby nebyl chladicí okruh přeplněný.
9. Zkontrolujte těsnost chladicího okruhu detektorem úniku plynů. Zkontrolujte přitom všechny komponenty a potrubí.

12.6 Výměna elektrické komponenty

1. Chraňte všechny elektrické komponenty před stříkající vodou.
2. Používejte pouze izolované nářadí, které je schváleno pro bezpečnou práci do 1 000 V.
3. Používejte výhradně originální náhradní díly Vaillant.
4. Vyměňte odborně vadnou elektrickou komponentu.
5. Proveďte elektrickou zkoušku podle EN 50678.

12.7 Ukončení opravy a údržby

- ▶ Namontujte díly opláštění. (→ Kapitola 5.17.6)
- ▶ Zapněte napájení a výrobek.
- ▶ Uveďte výrobek do provozu. Aktivujte krátkodobě topný režim.
- ▶ Pomocí detektoru úniku plynů zkontrolujte těsnost výrobku.

13 Odstavení z provozu

13.1 Dočasné odstavení výrobku z provozu

1. Vypněte v budově všechny odpojovače, které jsou spojené s výrobkem.
2. Odpojte výrobek od napájení.
3. Hrozí-li nebezpečí poškození mrazem, vypustěte z výrobku topnou vodu.

Podmínka: Aktivujte funkci Flexible Space

- ▶ Vezměte prosím na vědomí, že výrobek smí být dočasně vyřazen z provozu pouze po dobu údržby nebo opravy, nikoli na delší dobu (např. dovolená, čekací doba na dodávku náhradních dílů atd.).

13.2 Definitivní odstavení výrobku z provozu



Nebezpečí!

Nebezpečí ohrožení života ohněm nebo výbuchem při transportu zařízení a odsávání chladicího média!

Výrobek obsahuje hořlavé chladivo R290. Při přepravě zařízení bez původního obalu může dojít k poškození chladicího okruhu a uvolnění chladiva. Chladicí médium může smísením se vzduchem vytvořit hořlavou směs. Hrozí nebezpečí vzplanutí a výbuchu.

- ▶ Před přepravou se ujistěte, že chladivo je z produktu řádně odstraněno.

1. Vypněte v budově všechny odpojovače, které jsou spojené s výrobkem.
2. Odpojte výrobek od napájení, avšak zajistěte, aby byl výrobek nadále uzemněn.
3. Vypusťte topnou vodu z výrobku.
4. Demontujte víko obložení, přední obložení a pravé boční obložení.
5. Odstraňte chladivo z výrobku. (→ Kapitola 12.2)
6. Mějte na paměti, že i po úplném vyprázdnění chladicího okruhu nadále uniká z kompresorového oleje chladicí médium odplyňováním.
7. Namontujte pravé boční obložení, přední obložení a víko obložení.
8. Označte výrobek nálepkou, která je dobře viditelná zvenčí. Na nálepce poznamenejte, že byl výrobek odstaven z provozu a že bylo chladicí médium odebráno. Nálepku podepište a uveďte datum.
9. Odebrané chladicí médium nechte předpisově recyklovat. Zajistěte vyčištění a kontrolu chladiva před jeho novým použitím.
10. Nechte výrobek a jeho komponenty v souladu s předpisy zlikvidovat nebo recyklovat.

14 Recyklace a likvidace

14.1 Likvidace obalu

- ▶ Obal odborně zlikvidujte.
- ▶ Dodržujte všechny příslušné předpisy.

14.2 Likvidace chladiva



Nebezpečí!

Nebezpečí ohrožení života ohněm nebo výbuchem při dopravě chladicího média!

Dojde-li k uvolnění chladiva R290 při dopravě, může se při smísení se vzduchem tvořit hořlavá atmosféra. Hrozí nebezpečí vzplanutí a výbuchu.

- ▶ Zajistěte odbornou dopravu chladiva.

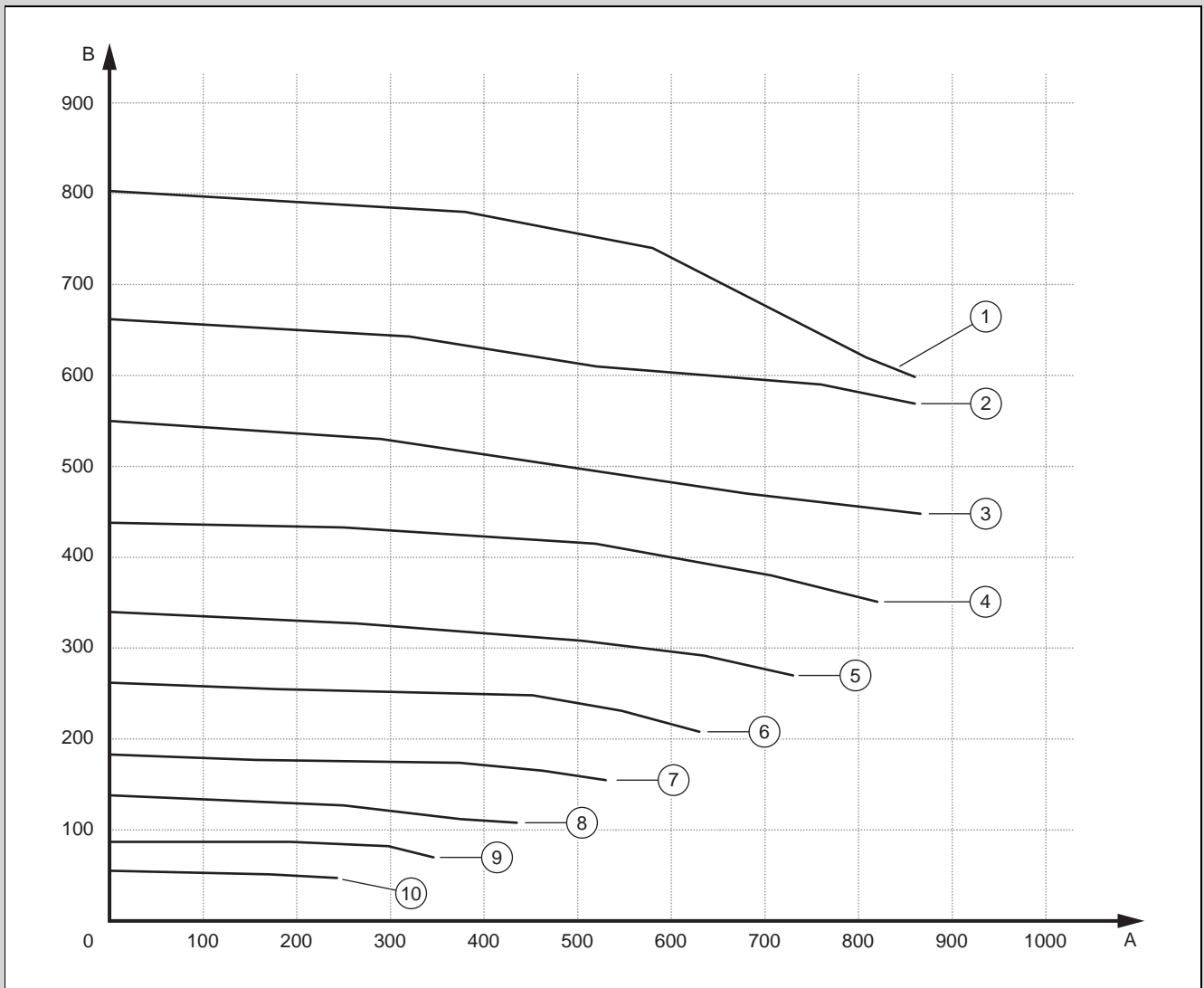
- ▶ Zajistěte, aby likvidaci chladiva prováděl kvalifikovaný odborník.

15 Servis

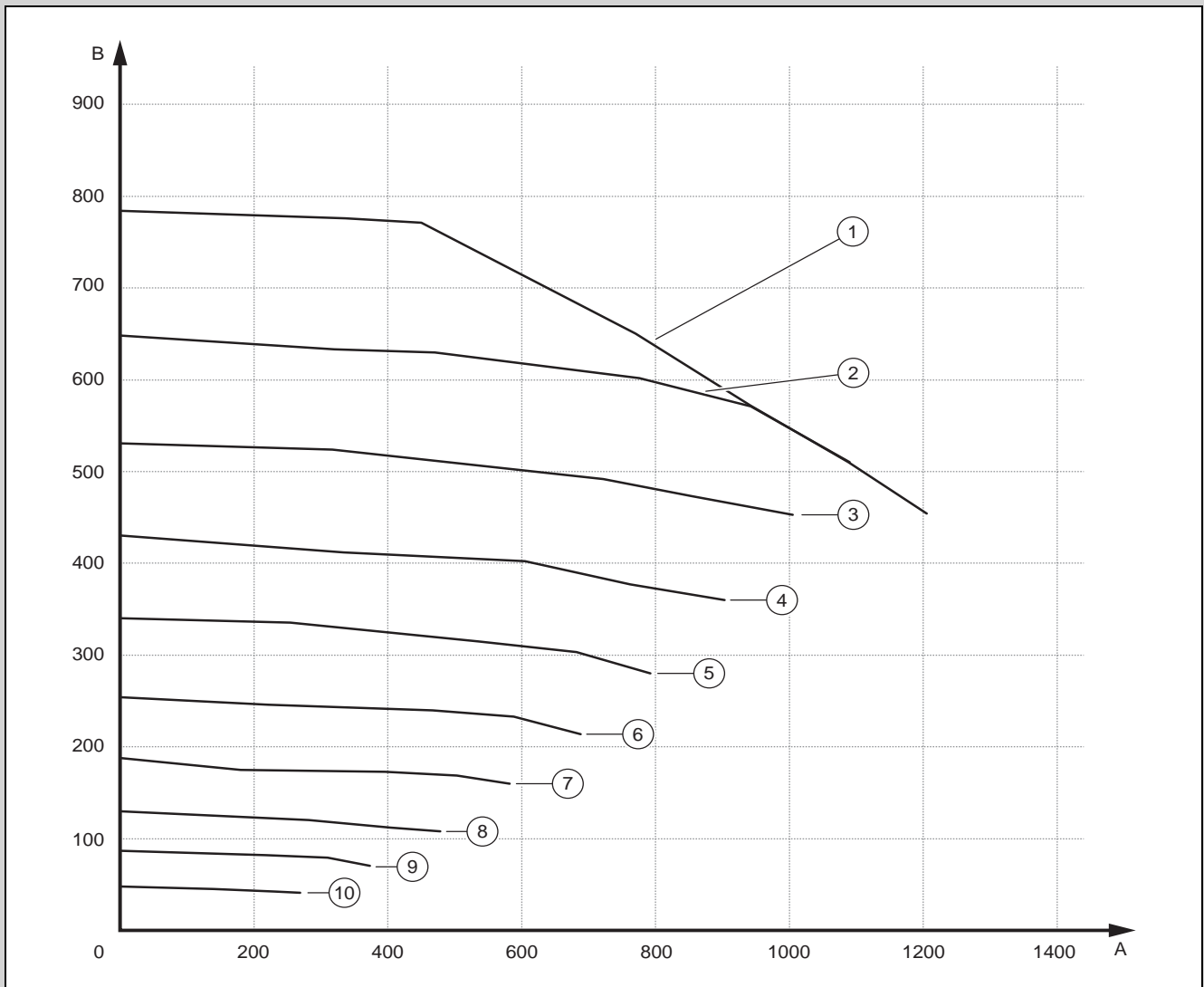
Kontaktní údaje našeho zákaznického servisu najdete v Country specifics.

A Dostupný zbytkový tlak

Platnost: VWL 55/8.1 A 230V

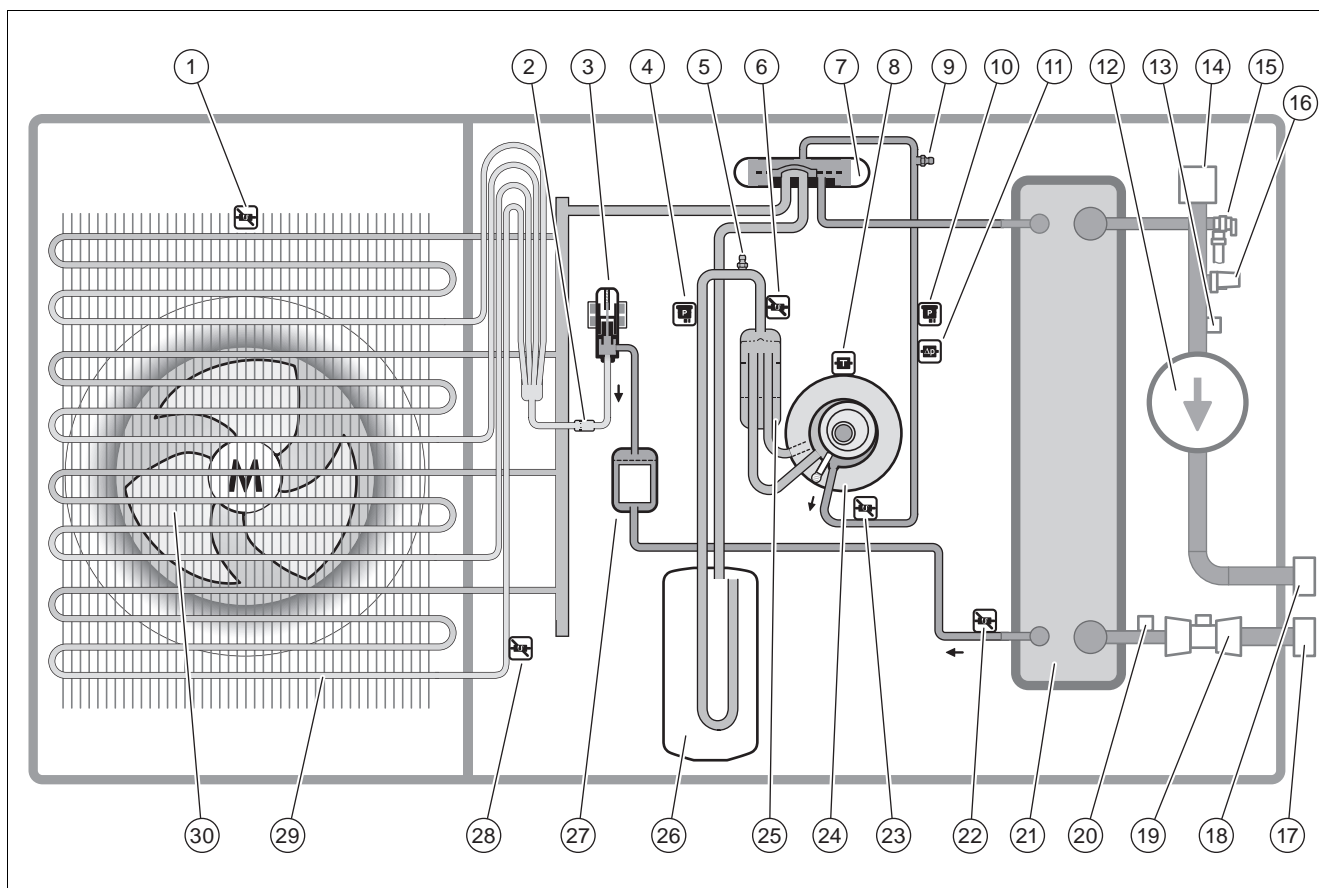


A	Průměrné množství v l/h	B	Zbytkový dopravní tlak, v mbar (1 000 mbar = 100 kPa)
1	100 % PWM	6	50 % PWM
2	90 % PWM	7	40 % PWM
3	80 % PWM	8	30 % PWM
4	70 % PWM	9	20 % PWM
5	60 % PWM	10	10 % PWM



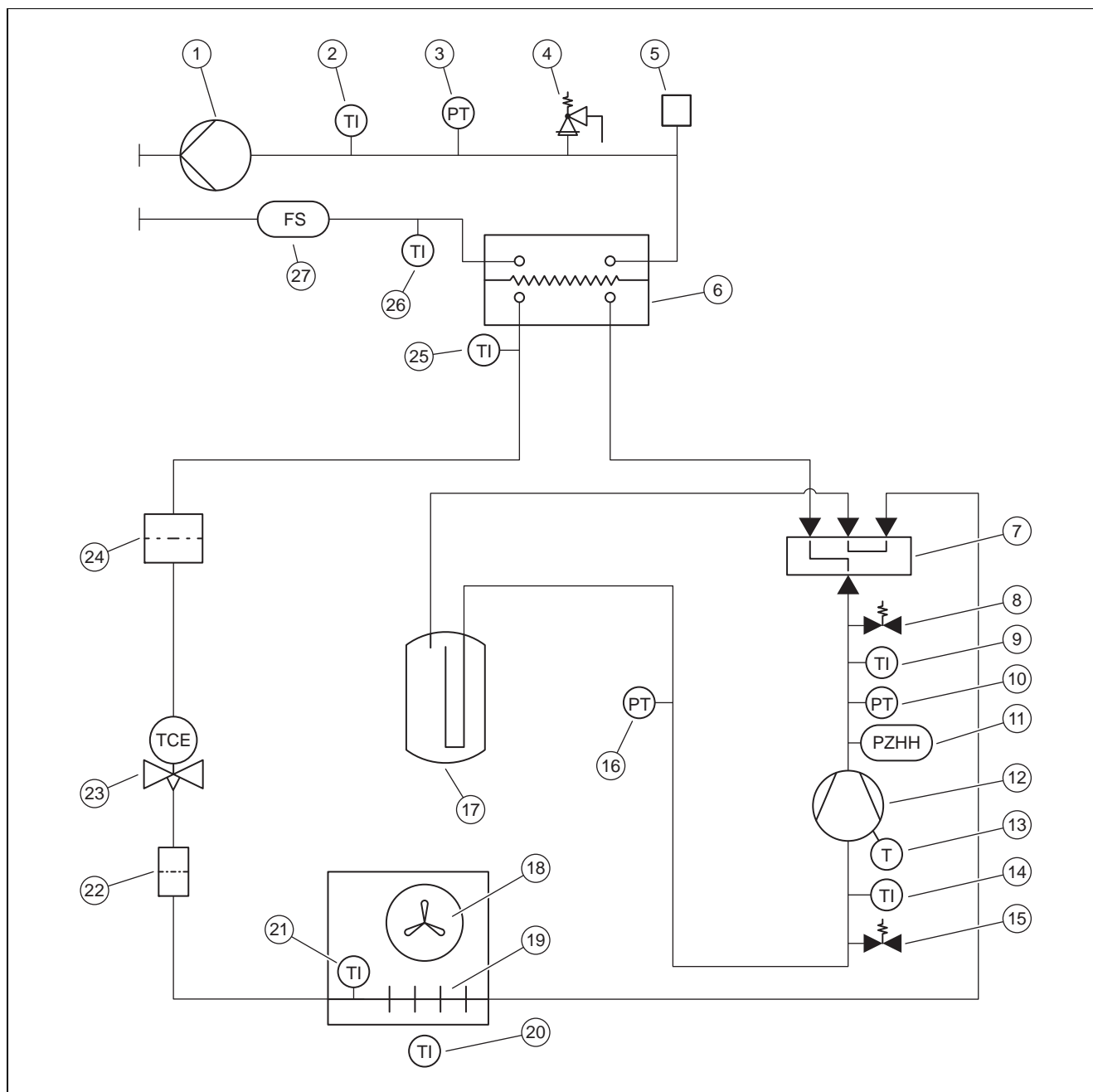
A	Průměrné množství v l/h	B	Zbytkový dopravní tlak, v mbar (1 000 mbar = 100 kPa)
1	100 % PWM	6	50 % PWM
2	90 % PWM	7	40 % PWM
3	80 % PWM	8	30 % PWM
4	70 % PWM	9	20 % PWM
5	60 % PWM	10	10 % PWM

B Funkční schéma



1	Teplotní senzor na vstupu vzduchu	16	Tlakový snímač v topném okruhu
2	Filtr	17	Přípojka pro vratné potrubí topení
3	Elektronický expanzní ventil	18	Přípojka pro vstup do topení
4	Tlakový senzor	19	Snímač průtoku
5	Přípojka pro údržbu v nízkotlaké oblasti	20	Teplotní snímač na vratném toku topení
6	Teplotní senzor před kompresorem	21	Kondenzátor
7	Čtyřcestný přepínací ventil	22	Teplotní senzor za kondenzátorem
8	Teplotní senzor na kompresoru	23	Teplotní senzor za kompresorem
9	Přípojka pro údržbu, vysokotlaká oblast	24	Kompresor
10	Tlakový senzor	25	Odlučovač chladiva
11	Snímač tlaku	26	Jímka chladiva
12	Čerpadlo topení	27	Filtr/dehydrátor
13	Teplotní snímač na vstupu do topení	28	Teplotní senzor na výparníku
14	Rychloodvzdušňovač v topném okruhu	29	Výparník
15	Pojistný ventil	30	Ventilátor

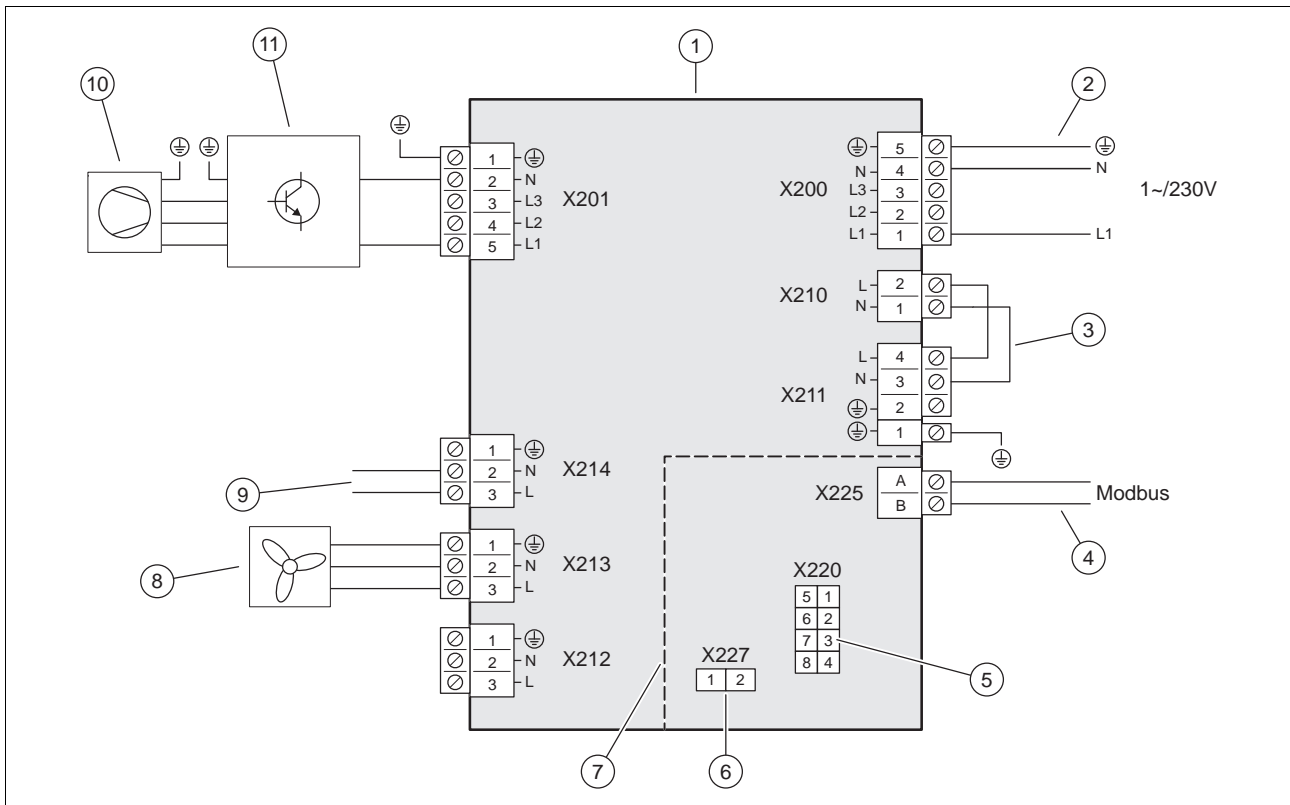
C Bezpečnostní zařízení



1	Čerpadlo topení	15	Přípojka pro údržbu v nízkotlaké oblasti
2	Teplotní snímač na vstupu do topení	16	Tlakový snímač v nízkotlaké oblasti
3	Tlakový snímač v topném okruhu	17	Jímka chladiva
4	Pojistný ventil	18	Ventilátor
5	Rychloodvzdušňovač v topném okruhu	19	Výparník
6	Kondenzátor	20	Teplotní senzor na vstupu vzduchu
7	Čtyřcestný přepínací ventil	21	Teplotní senzor na výparníku
8	Přípojka pro údržbu, vysokotlaká oblast	22	Filter
9	Teplotní senzor za kompresorem	23	Elektronický expanzní ventil
10	Tlakový senzor ve vysokotlaké oblasti	24	Filter/dehydrátor
11	Manostat ve vysokotlaké oblasti	25	Teplotní senzor za kondenzátorem
12	Kompresor s odlučovačem chladiva	26	Teplotní senzor vstupu z topení
13	Teplotní čidlo na kompresoru	27	Snímač průtoku
14	Teplotní senzor před kompresorem		

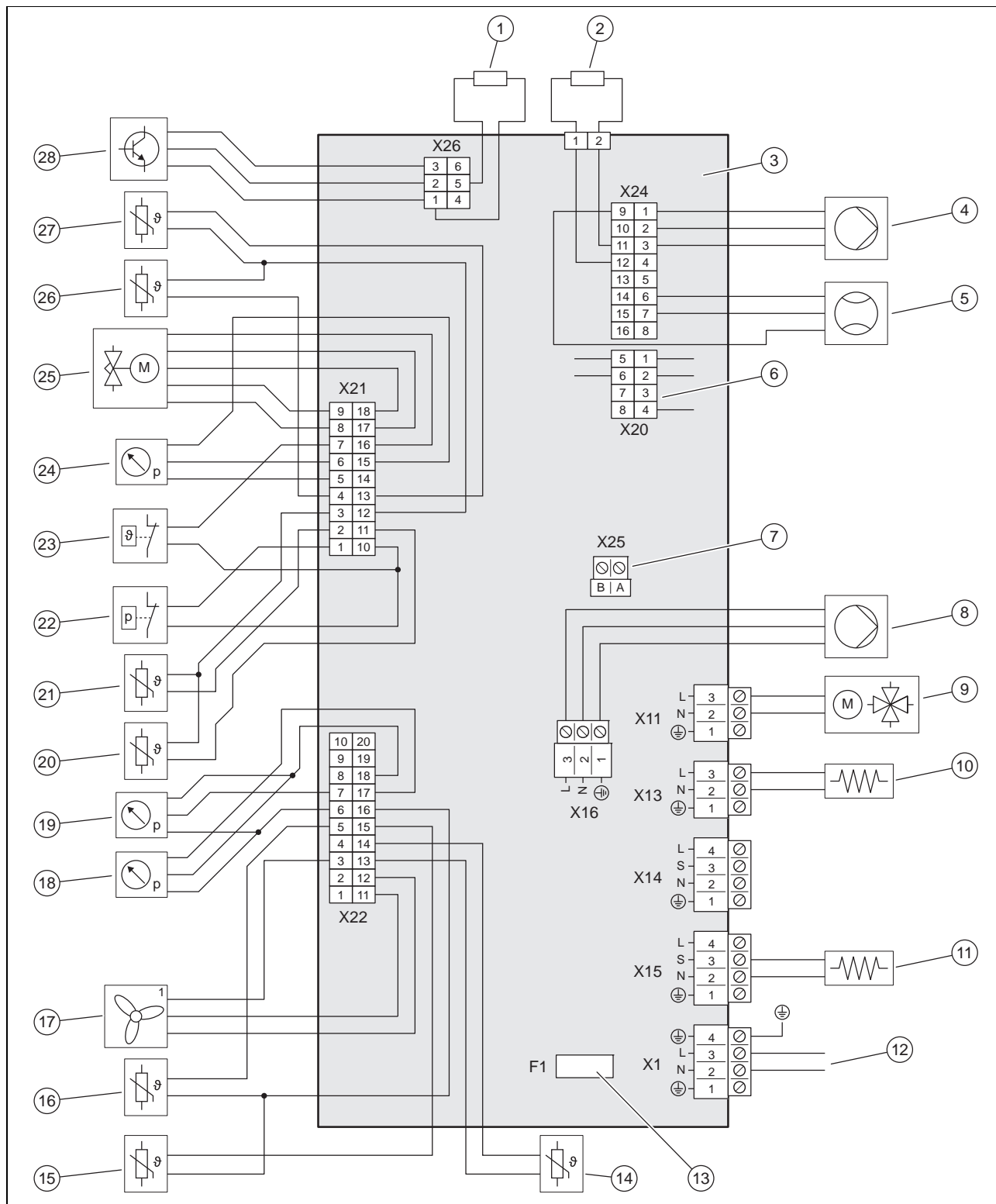
D Schéma zapojení

D.1 Schéma zapojení, napájení, 1~/230V



- | | | | |
|---|--|----|---|
| 1 | Deska plošných spojů Installer Board | 6 | Slot pro kódovací rezistor |
| 2 | Přípojka napájení | 7 | Rozsah bezpečnostního nízkého napětí (SELV) |
| 3 | Můstek, podle druhu připojení (HDO) | 8 | Napájení ventilátoru |
| 4 | Připojovací komunikační kabel | 9 | Spojení s deskou plošných spojů HMU, napájení |
| 5 | Spojení s deskou plošných spojů HMU, datové vedení | 10 | Kompresor |
| | | 11 | Konstrukční skupina INVERTER |

D.2 Schéma zapojení, snímače a akční členy



- | | | | |
|----|---|----|---|
| 1 | Kódovací odpor | 11 | Vytápění vany klikové skříně |
| 2 | Kódovací odpor pro rozpoznání typu zařízení | 12 | Napájení desky plošných spojů Installer Board |
| 3 | Deska plošných spojů HMU | 13 | Jištění |
| 4 | Aktor pro oběhové čerpadlo topení | 14 | Teplotní senzor na vstupu vzduchu |
| 5 | Snímač průtoku | 15 | Teplotní snímač na vratném toku topení |
| 6 | Datová linka desky plošných spojů Installer Board | 16 | Teplotní snímač na vstupu do topení |
| 7 | Připojovací komunikační kabel | 17 | Aktivace pro ventilátor 1 |
| 8 | Napájení čerpadla topení | 18 | Tlakový snímač v topném okruhu |
| 9 | Čtyřcestný přepínací ventil | 19 | Tlakový snímač v nízkotlaké oblasti |
| 10 | Topení nádoby na kondenzát | 20 | Teplotní snímač kompresoru výstup |

21	Teplotní snímač kompresoru vstup	25	Elektronický expanzní ventil
22	Tlakový spínač ve vysokotlaké oblasti	26	Teplotní senzor na výparníku
23	Teplotní čidlo	27	Teplotní senzor za kondenzátorem
24	Tlakový senzor ve vysokotlaké oblasti	28	Aktivace pro konstrukční skupinu INVERTER

E Technické údaje



Pokyn

Následující výkonové údaje platí pouze pro nové výrobky s čistými výměníky tepla a předchozí minimální dobou provozu kompresoru 72 hodin.

Výkonové údaje se rovněž vztahují na redukci hlučnosti.

Data podle EN 14825 se zjišťují speciálním kontrolním postupem. Příslušné informace získáte od výrobce výrobku s uvedením „Kontrolní postup EN 14825“.

Technické údaje – všeobecně

	VWL 55/8.1 A 230V	VWL 75/8.1 A 230V
Šířka	1 100 mm	1 100 mm
Výška	765 mm	965 mm
Hloubka	450 mm	450 mm
Hmotnost, s balením	130 kg	148 kg
Hmotnost, provozní pohotovost	114 kg	132 kg
Hmotnost výrobku připraveného k provozu, le- vá/pravá strana	38 kg / 76 kg	44 kg / 88 kg
Barva RAL	7021	7021
Připojení, topný okruh	G 1 1/4"	G 1 1/4"
Dimenzované napětí	230 V (+10 %/ -15 %) , 50 Hz, 1~/N/PE	230 V (+10 %/ -15 %) , 50 Hz, 1~/N/PE
Dimenzovaný výkon, maximální	3,4 kW	3,5 kW
Dimenzovaný výkon	1,0	1,0
Dimenzovaný proud, maximální	15,2 A	15,5 A
Spouštěcí proud	4,27 A	6,48 A
Krytí	IPX4	IPX4
Typ zálohy (minimální požadavek)	B16, jednopólové spínání	B16, jednopólové spínání
Průřez vodiče, síťové připojení	≥ 1,5 mm ²	≥ 1,5 mm ²
Ventilátor, příkon	40 W	40 W
Ventilátor, počet	1	1
Ventilátor, otáčky, maximální	620 ot/min	620 ot/min
Ventilátor, proudění vzduchu, maximální	2 300 m ³ /h	2 300 m ³ /h
Čerpadlo topení, příkon	2 ... 50 W	2 ... 50 W

Technické údaje – topný okruh

	VWL 55/8.1 A 230V	VWL 75/8.1 A 230V
Teplota topné vody, minimální/maximální	20 ... 75 °C	20 ... 75 °C
Jednoduchá délka vedení topné vody, maximál- ní, mezi venkovní a vnitřní jednotkou	20 m	20 m
Provozní tlak, minimální	0,05 MPa (0,50 bar)	0,05 MPa (0,50 bar)
Provozní tlak, maximální	0,25 MPa (2,50 bar)	0,25 MPa (2,50 bar)
Objemový průtok, minimální	430 l/h	605 l/h
Objemový průtok, maximální	860 l/h	1 205 l/h

	VWL 55/8.1 A 230V	VWL 75/8.1 A 230V
Množství vody, ve venkovní jednotce	1,5 l	2,0 l
Zbytkový tlak, hydraulický	60,0 kPa (600,0 mbar)	45,0 kPa (450,0 mbar)

Technické údaje – okruh chladicího média

	VWL 55/8.1 A 230V	VWL 75/8.1 A 230V
Chladivo, typ	R290	R290
Chladivo, plnicí množství	0,60 kg	0,90 kg
Chladivo, Global Warming Potential (GWP)	0,02	0,02
Chladivo, ekvivalent CO ₂	0,000012 t	0,000018 t
Povolený provozní tlak, maximální	3,15 MPa (31,50 bar)	3,15 MPa (31,50 bar)
Typ kompresoru	Kompresor s rotačním pístem	Kompresor s rotačním pístem
Kompresor, typ oleje	Specifický polyalkylenglykol (PAG)	Specifický polyalkylenglykol (PAG)
Kompresor, regulace	Elektronická	Elektronická

Technické údaje – výkon, topný provoz

	VWL 55/8.1 A 230V	VWL 75/8.1 A 230V
Topný výkon, A2/W35	3,17 kW	4,20 kW
Výkonnostní číslo, COP, EN 14511, A2/W35	4,07	4,10
Topný výkon, minimální/maximální, A2/W35	1,89 ... 6,28 kW	2,55 ... 8,03 kW
Topný výkon, A2/W45	2,96 kW	3,88 kW
Topný faktor, COP, EN 14511, A2/W45	3,19	3,17
Topný výkon, minimální/maximální, A2/W45	1,65 ... 6,29 kW	2,30 ... 7,71 kW
Topný výkon, A2/W55	3,10 kW	3,82 kW
Topný faktor, COP, EN 14511, A2/W55	2,57	2,52
Topný výkon, minimální/maximální, A2/W55	1,57 ... 6,24 kW	2,11 ... 7,21 kW
Topný výkon, nominální, A7/W35	2,00 kW	2,67 kW
Výkonnostní číslo, COP, EN 14511, A7/W35	4,92	4,94
Topný výkon, minimální/maximální, A7/W35	1,39 ... 7,20 kW	1,93 ... 9,51 kW
Topný výkon, A7/W45	2,00 kW	2,66 kW
Výkonnostní číslo, COP, EN 14511, A7/W45	3,66	3,54
Topný výkon, minimální/maximální, A7/W45	1,26 ... 8,23 kW	1,74 ... 8,94 kW
Topný výkon, A7/W55	2,76 kW	3,75 kW
Výkonnostní číslo, COP, EN 14511, A7/W55	2,92	2,82
Topný výkon, minimální/maximální, A7/W55	0,96 ... 7,93 kW	1,49 ... 9,39 kW
Maximální topný výkon, A7/W65	3,46 kW	4,81 kW
Topný faktor, COP, EN 14511, maximální, A7/W65	2,38	2,28
Topný výkon, A-7/W35	5,59 kW	6,94 kW
Výkonnostní číslo, COP, EN 14511, A-7/W35	2,67	2,94
Maximální topný výkon, A-7/W35	5,88 kW	7,25 kW
Topný výkon, A-7/W45	5,51 kW	7,10 kW
Topný faktor, COP, EN 14511, A-7/W45	2,34	2,29
Maximální topný výkon, A-7/W45	5,67 kW	7,10 kW
Topný výkon, A-7/W55	5,35 kW	7,02 kW
Topný faktor, COP, EN 14511, A-7/W55	2,17	2,13
Maximální topný výkon, A-7/W55	5,67 kW	7,09 kW

	VWL 55/8.1 A 230V	VWL 75/8.1 A 230V
Maximální topný výkon, A-7/W65	5,65 kW	5,87 kW
Topný faktor, COP, EN 14511, maximální, A-7/W65	1,84	1,78

Technické údaje – výkon, chladicí provoz

	VWL 55/8.1 A 230V	VWL 75/8.1 A 230V
Chladicí výkon, A35/W18	4,89 kW	6,66 kW
Energetická účinnost, EER, EN 14511, A35/W18	4,76	4,35
Chladicí výkon, minimální/maximální, A35/W18	2,67 ... 7,94 kW	3,74 ... 9,50 kW
Chladicí výkon, A35/W7	3,41 kW	4,99 kW
Energetická účinnost, EER, EN 14511, A35/W7	3,42	3,26
Chladicí výkon, minimální/maximální, A35/W7	1,81 ... 5,26 kW	2,62 ... 6,06 kW

Technické údaje – výkon v režimu redukce hluku, topném provozu

	VWL 55/8.1 A 230V	VWL 75/8.1 A 230V
Topný výkon, EN 14511, A-7/W35, redukce hluku periody 40 %	3,41 kW	4,60 kW
Topný faktor, COP, EN 14511, A-7/W35, redukce hluku periody 40 %	3,13	3,14
Topný výkon, EN 14511, A-7/W35, redukce hluku periody 50 %	2,78 kW	3,81 kW
Topný faktor, COP, EN 14511, A-7/W35, redukce hluku periody 50 %	3,16	3,15
Topný výkon, EN 14511, A-7/W35, redukce hluku periody 60 %	2,15 kW	2,98 kW
Topný faktor, COP, EN 14511, A-7/W35, redukce hluku periody 60 %	3,13	3,13

Technické údaje – emise hluku, topný provoz

	VWL 55/8.1 A 230V	VWL 75/8.1 A 230V
Akustický výkon, EN 12102-1, EN ISO 3745, ERP	44,3 dB(A)	46,8 dB(A)
Akustický výkon, EN 12102, EN 14511 LWA, A-7/W35, redukce hlučnosti 40 %	49,0 dB(A)	49,4 dB(A)
Akustický výkon, EN 12102, EN 14511 LWA, A-7/W35, redukce hlučnosti 50 %	48,1 dB(A)	47,6 dB(A)
Akustický výkon, EN 12102, EN 14511 LWA, A-7/W35, redukce hlučnosti 60 %	46,0 dB(A)	46,2 dB(A)
Akustický výkon, maximální, EN 12102-1, EN ISO 3745	55,6 dB(A)	57,4 dB(A)

Technické údaje – emise hluku, chladicí provoz

	VWL 55/8.1 A 230V	VWL 75/8.1 A 230V
Akustický výkon, EN 12102, EN 14511 LWA, A35/W18	52,1 dB(A)	52,9 dB(A)
Akustický výkon, EN 12102, EN 14511 LWA, A35/W7	51,9 dB(A)	55,2 dB(A)

Rejstřík

B	
Bazén	30
Bezpečnostní zařízení	7, 11, 43
C	
Chladicí okruh	36
Chladivo	37–38
Likvidace	39
D	
Díl opláštění	28–29, 35
Druh montáže	23
E	
Elektrické odpojovací zařízení	31
F	
Flexible Space Funkce	
aktivováno	17
deaktivováno	12
H	
Hranice použití	10
K	
Komunikační kabel	32
Konstrukční skupina a součást	9–10
Kvalita síťového napětí	31
M	
Minimální množství cirkulační vody	29
Místo instalace	23
Mřížka pro odvod vzduchu	29
N	
Náhradní díly	35
Napájení	31
O	
Odmrazovací provoz	11
Odvod kondenzátu	35
Odvzdušňovací ventil	35
Ochranná zóna	
Všeobecně	12
Označení CE	10
P	
Plánování odtoku kondenzátu	25
Pojistný ventil	35
Popis funkce	8
Použití v souladu s určením	5
Předpisy	7
Přeprava	21
Připojovací konzola	29–30
R	
Rozměr	22
Rozsah dodávky	21
Rychloodvzdušňovač	35
S	
Shoda s normami	30
Schéma	7
Systém tepelného čerpadla	8
T	
Těsnost	36
Typový štítek	10
Ú	
Úprava topné vody	33
V	
Ventilátor	35
Výparník	35
Výstražná nálepka	10
Z	
Základ	26
Zbytkový tlak	34
Způsob instalace	29

Supplier

Vaillant Group Czech s. r. o.

Plzeňská 188 ■ CZ-252 19 Chrást'any ■ Česká republika
Telefon +420 281 028 011 ■ Telefax +420 257 950 917
vaillant@vaillant.cz ■ www.vaillant.cz

Vaillant Saunier Duval Kft.

Office Campus Irodaház
A épület, II. emelet
1097 Budapest ■ Gubacsi út 6. ■ Magyarország
Tel +36 1 464 7800
vaillant@vaillant.hu ■ www.vaillant.hu

Vaillant Saunier Duval Sp. z.o.o.

ul. 1 Sierpnia 6A, budynek C ■ 02-134 Warszawa ■ Polska
Tel. 022 3230100 ■ Fax 022 3230113
Infolinia 0801 804444
vaillant@vaillant.pl ■ www.vaillant.pl

Vaillant Group Slovakia, s.r.o.

Pplk. Pl'ušt'a 45 ■ Skalica ■ 909 01 ■ Slovensko
Tel +42134 6966 101 ■ Fax +42134 6966 111
Zákaznícka linka +42134 6966 128
www.vaillant.sk

Vaillant Group România S. R. L.

Soseaua Bucuresti Nord nr. 10 incinta Global City Business Park, Cladirea O21, parter si etaj 1 ■ 077190 Vo-
luntari jud. Ilfov ■ România
Tel. +40 (0) 21 209 8888 ■ Fax +40 (0) 21 232 2 275
office@vaillant.com.ro ■ www.vaillant.com.ro

ДП «Вайллант Група Україна»

вул. Лаврська 16 ■ 01015 м. Київ ■ Україна
Тел. 044 339 9840 ■ Факс. 044 339 9842
Гаряча лінія 0800 501 805
info@vaillant.ua ■ www.vaillant.ua



8000050751_00

Publisher/manufacture

Vaillant GmbH

Berghauser Str. 40 ■ 42859 Remscheid ■ Deutschland
Tel. +49 (0)2191 18 0 ■ Fax +49 (0)2191 18 2810
info@vaillant.de ■ www.vaillant.de

© These instructions, or parts thereof, are protected by copyright and may be reproduced or distributed only with the manufacturer's written consent. Subject to technical modifications.