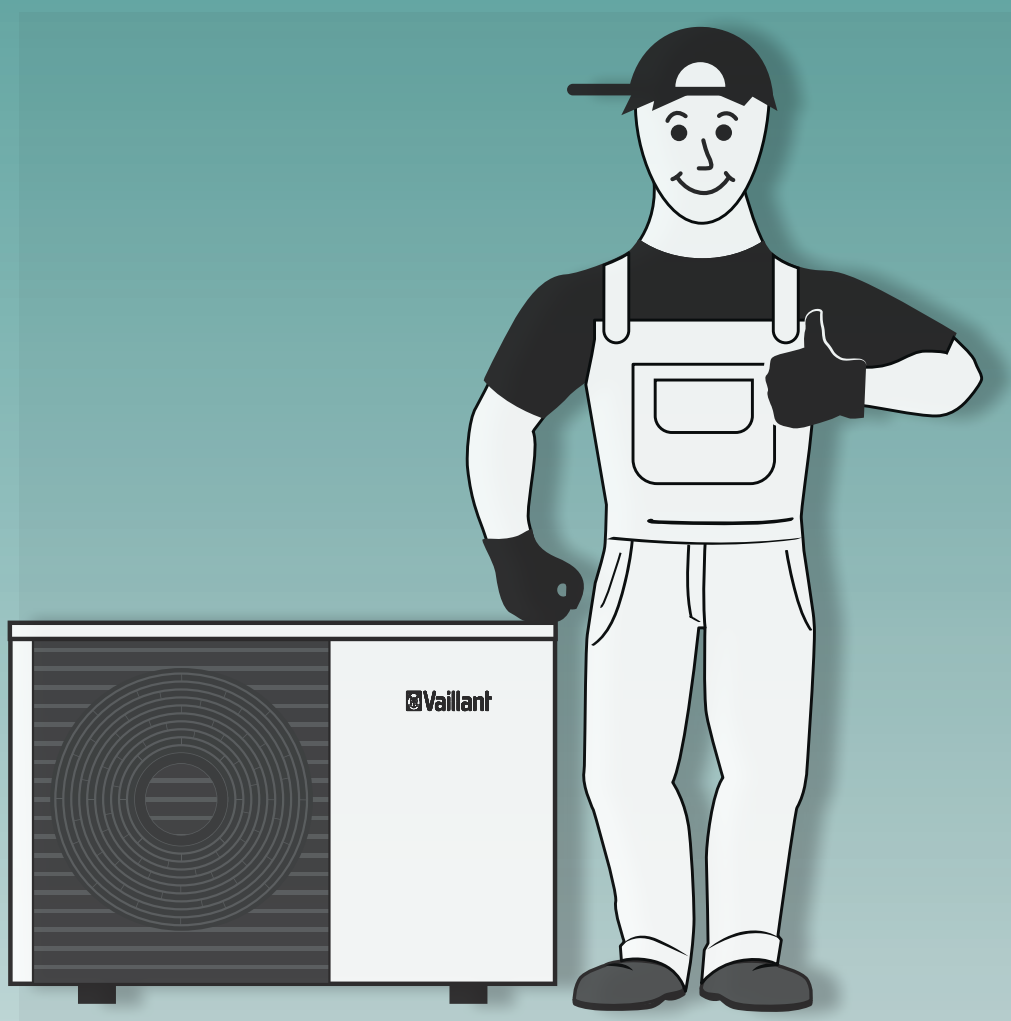


aroTHERM plus

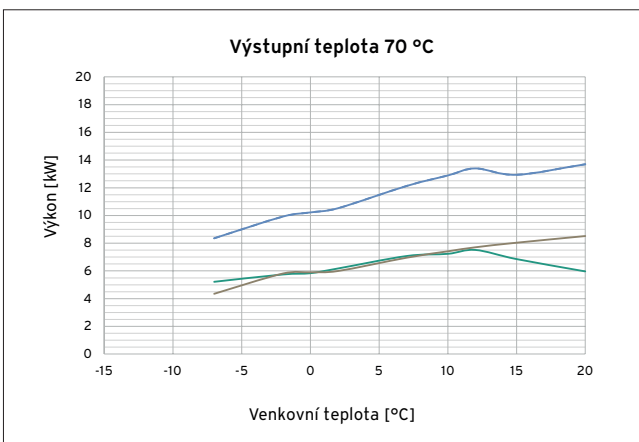
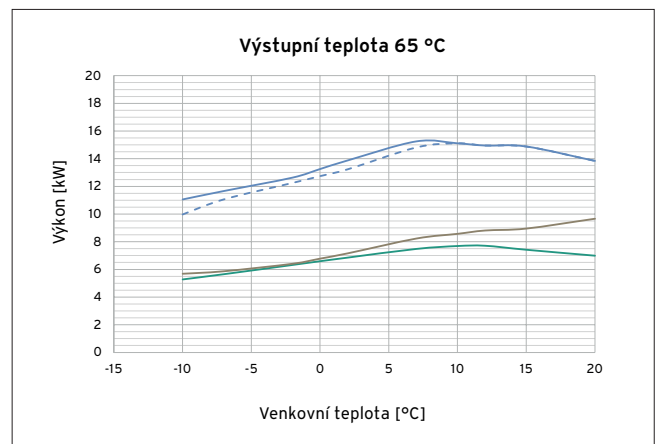
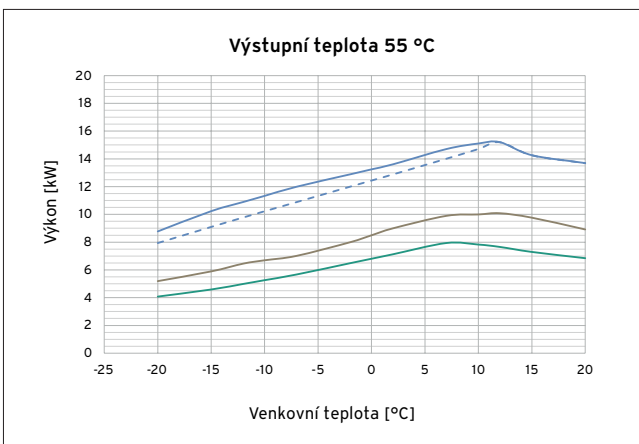
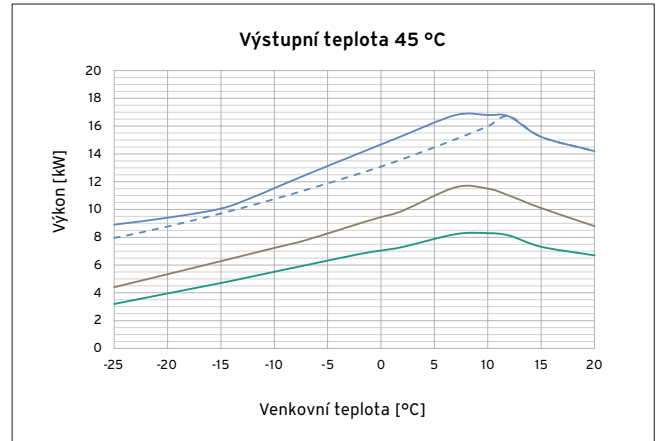
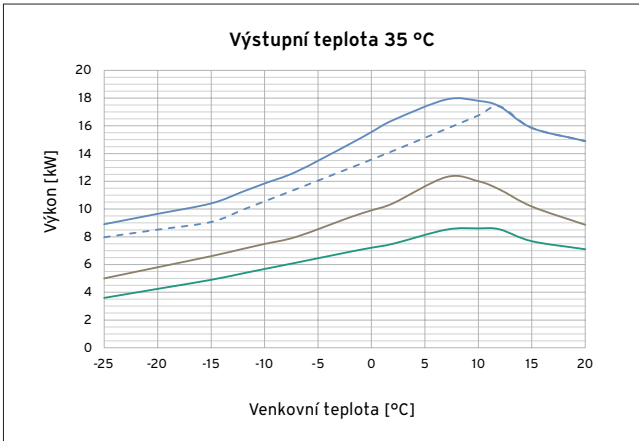




Vyberte si ideální aroTHERM plus podle svých potřeb

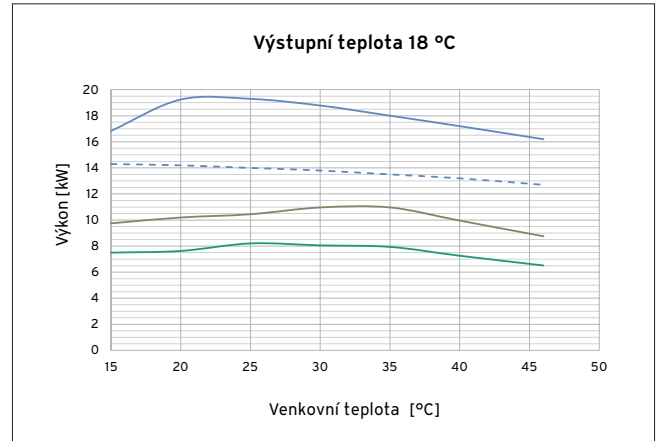
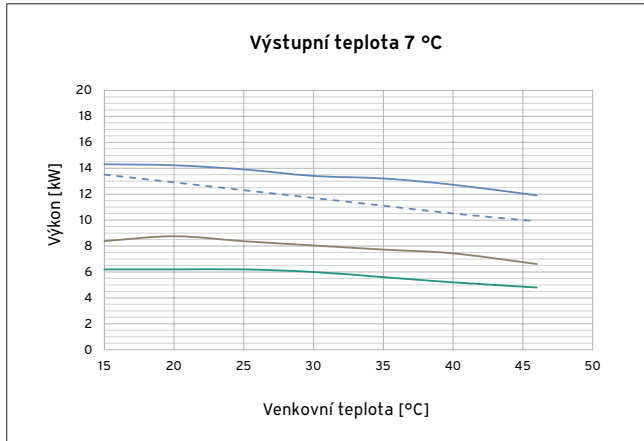
Vytápění

—●— VWL 75/8.1 - - - ● - - - VWL 105/8.1 400 V
—●— VWL 55/8.1 - - - ● - - - VWL 125/8.1 400 V



Chlazení*

—●— VWL 75/8.1 - -●- - VWL 105/8.1 400 V
—●— VWL 55/8.1 —●— VWL 125/8.1 400 V

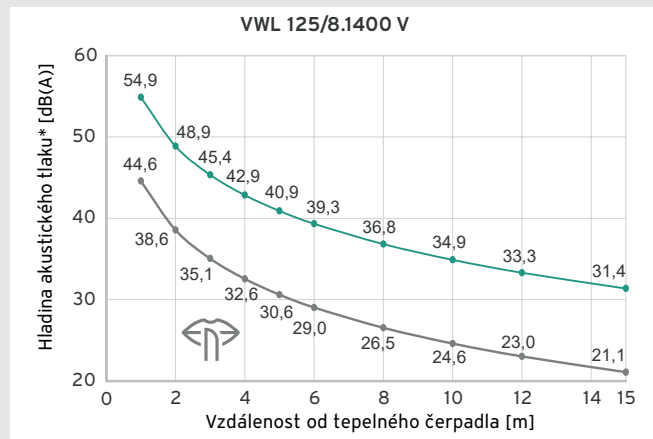
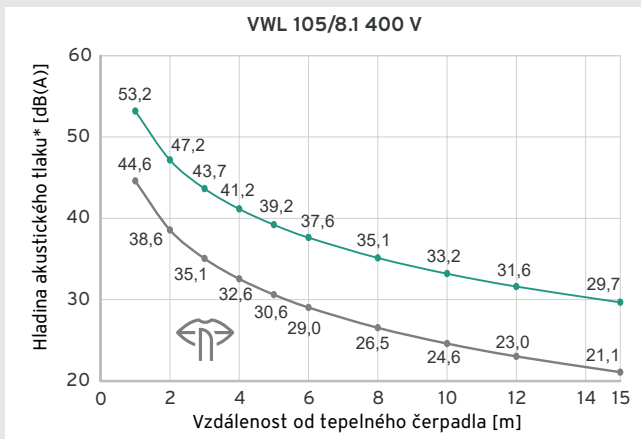
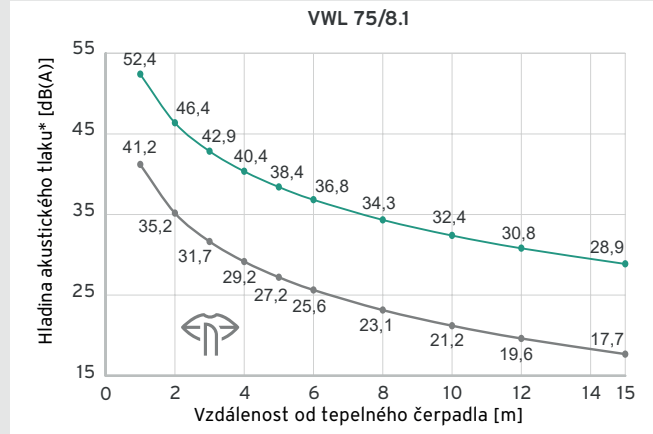
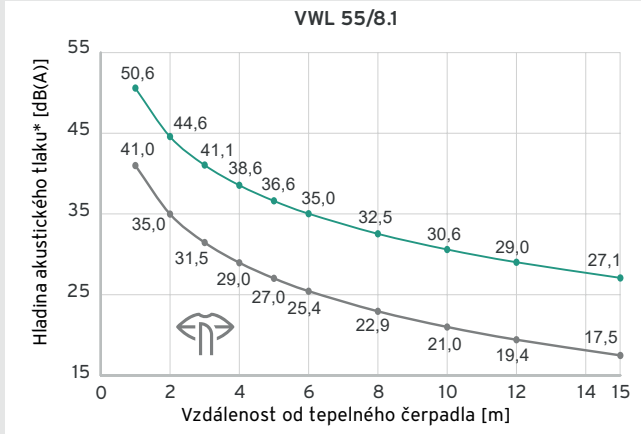


* při maximálních otáčkách kompresoru

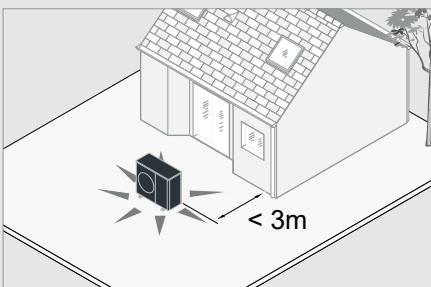
Hladina akustického tlaku

Jmenovitý provoz při maximálním výkonu

Provoz se snížením otáček kompresoru o 60 %



* Hladina akustického tlaku platná pro následující instalační situace:



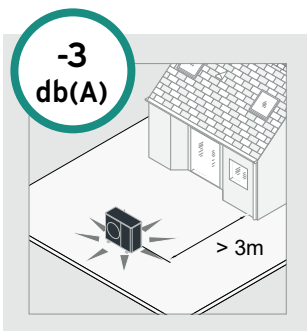
Vyšší hladina akustického tlaku u kaskádových systémů:

Zvýšení hladiny akustického tlaku u kaskády **identických jednotek:**

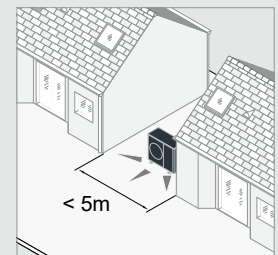
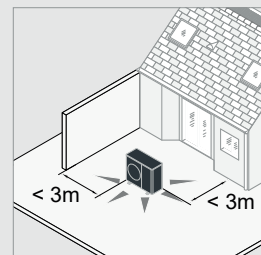
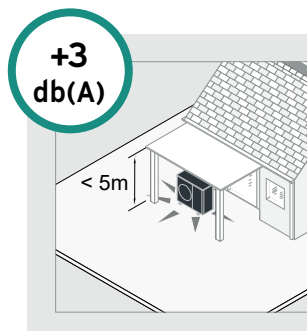
kaskáda ze 2:	+3,0 dB(A)
kaskáda ze 3:	+4,8 dB(A)
kaskáda ze 4:	+6,0 dB(A)
kaskáda ze 5:	+7,0 dB(A)
kaskáda ze 6:	+7,8 dB(A)



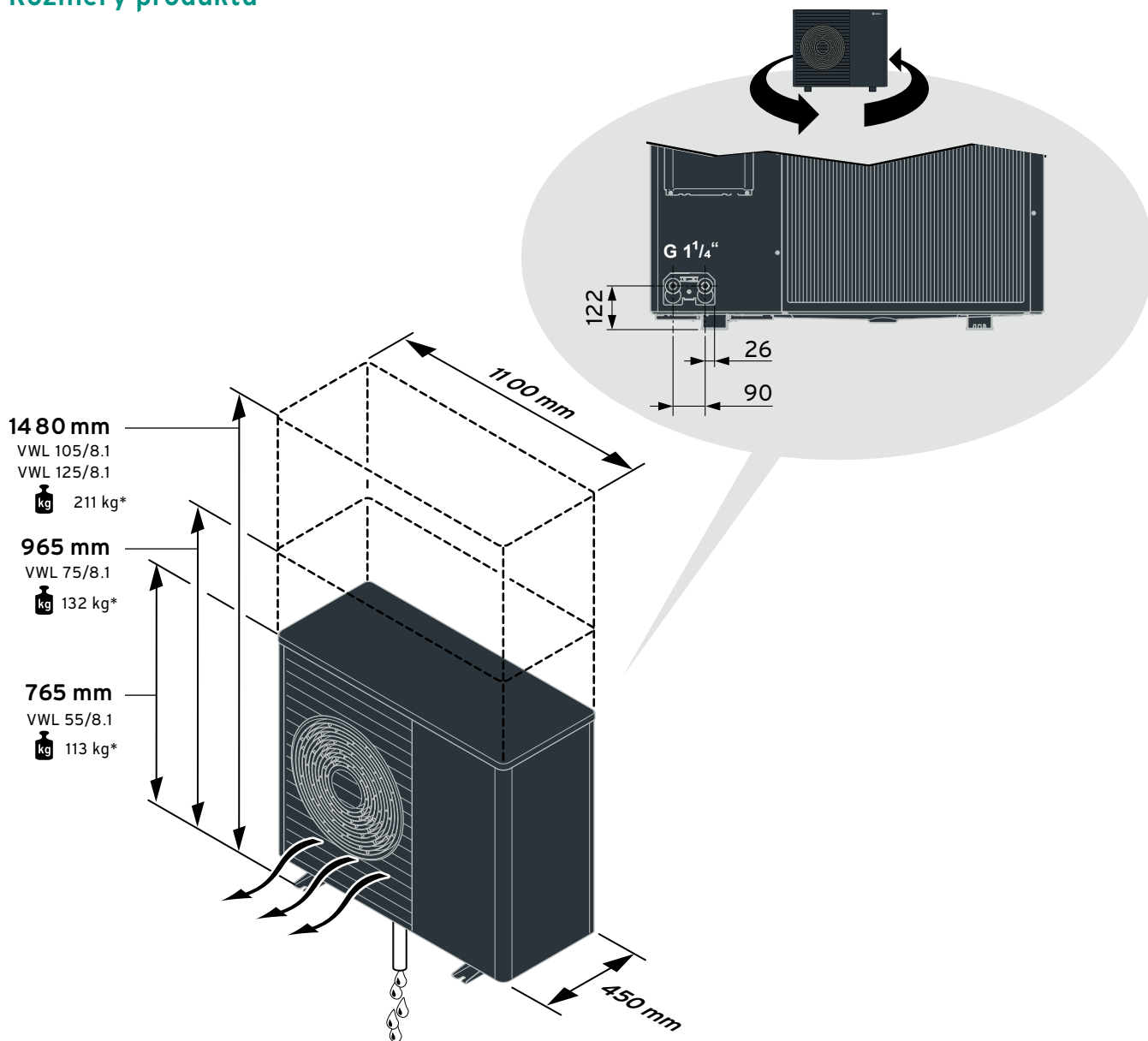
... tato hladina akustického tlaku se **mění** následovně:



or



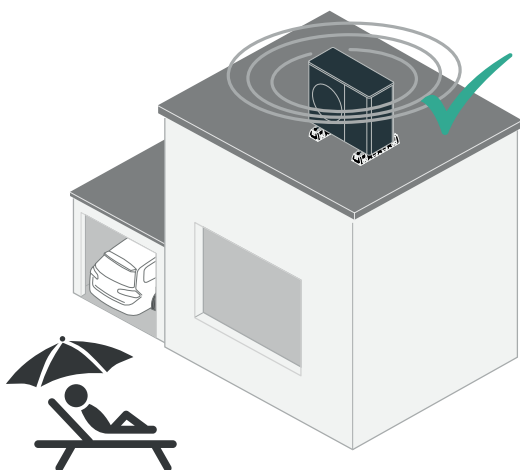
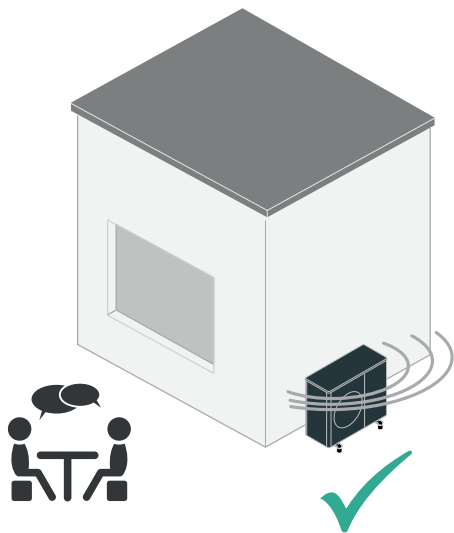
Rozměry produktu



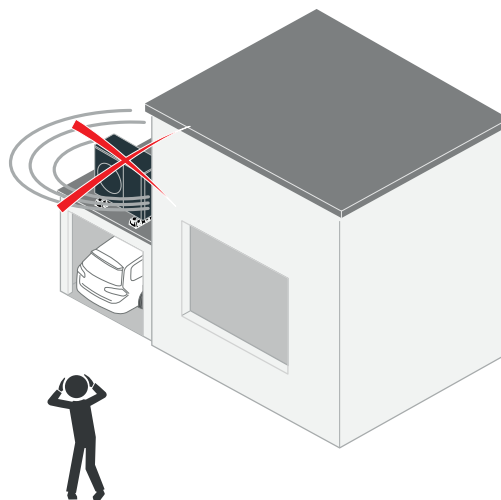
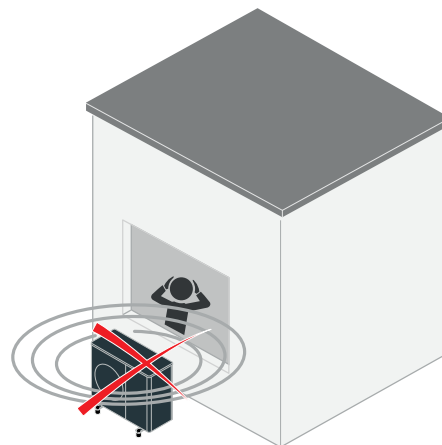
* vybaleno, připraveno k použití

Vyberte vhodné místo pro instalaci

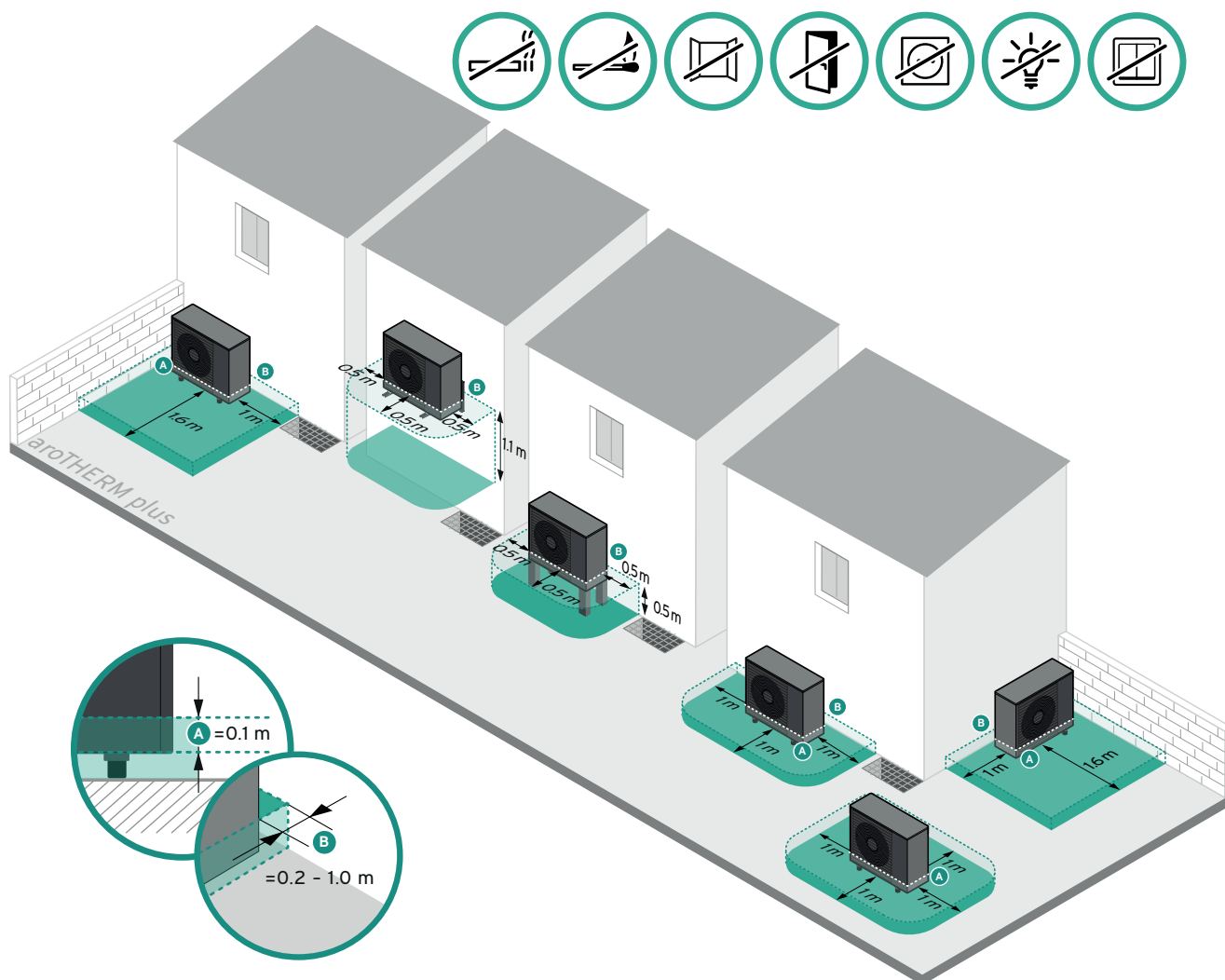
Správně 



Špatně 



Bezpečný prostor pro bezstarostný provoz

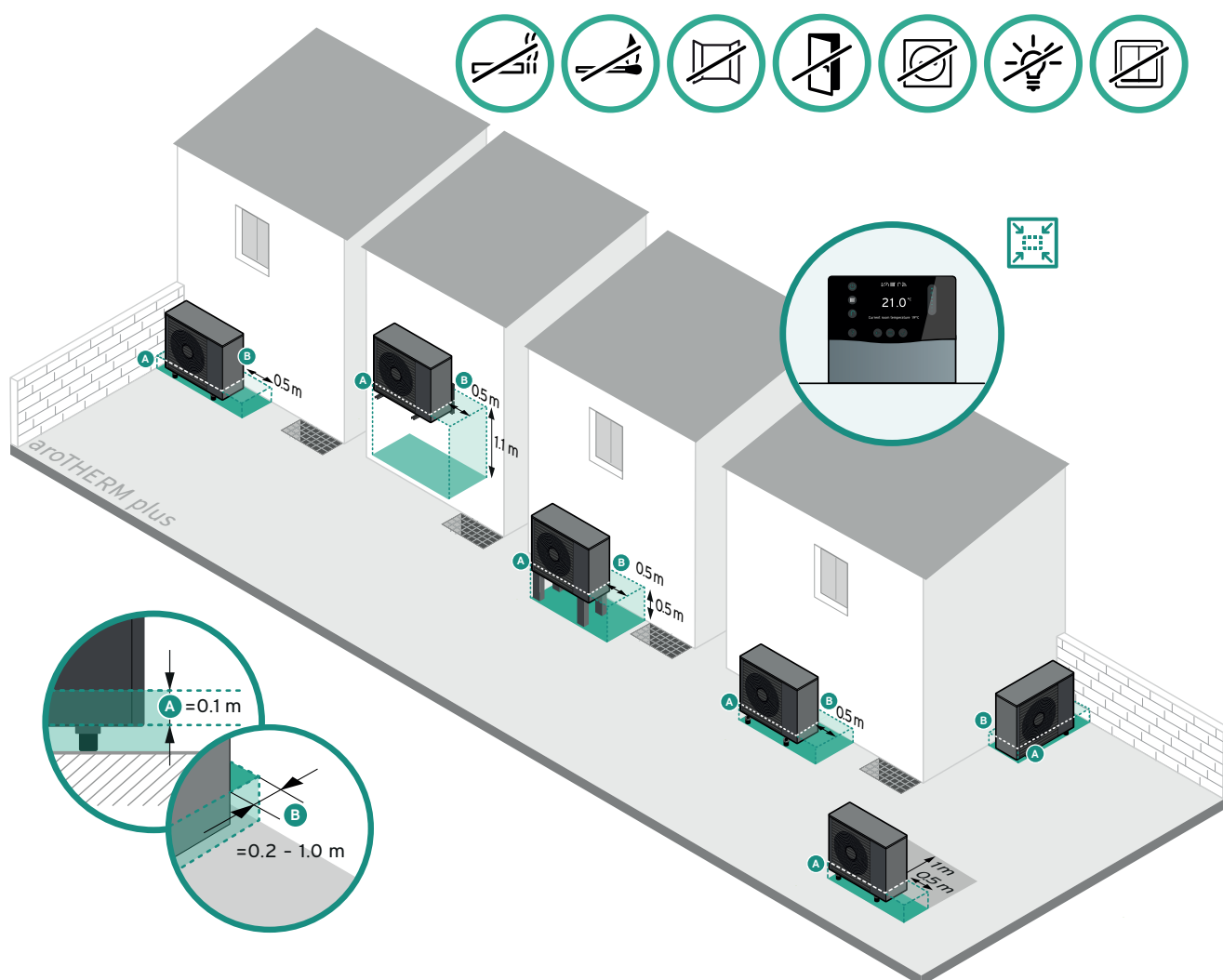


Poznámka:

Pokud se místo instalace nachází v bezprostřední blízkosti prostoru pro manévrování vozidel, chraňte výrobek před nárazy.



Optimalizované rozestupy pro bezpečnou instalaci (funkce Flexible Space je aktivní)



Poznámka: Pokud se místo instalace nachází v bezprostřední blízkosti prostoru pro manévrování vozidel, chraňte výrobek před nárazy.

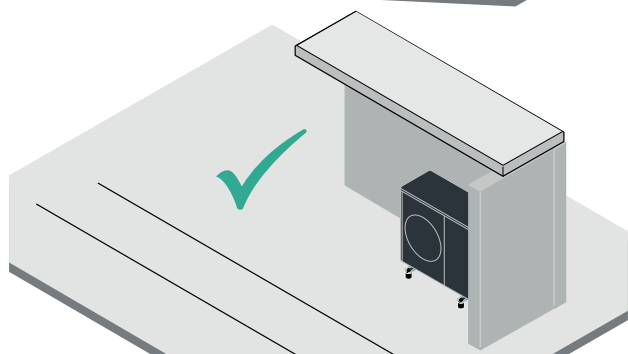
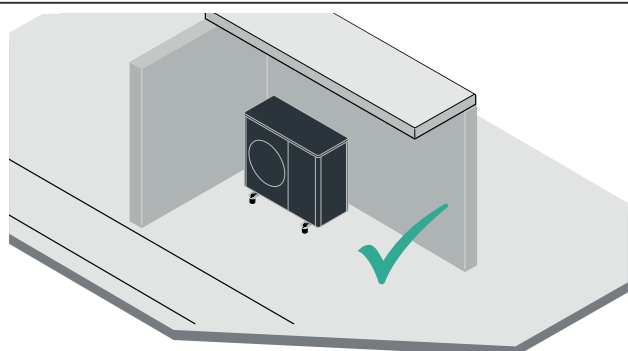


Poznámka: Funkci Flexible Space lze aktivovat na zařízení uniTOWER, hydraulické stanici nebo na zařízení VWZ AI.

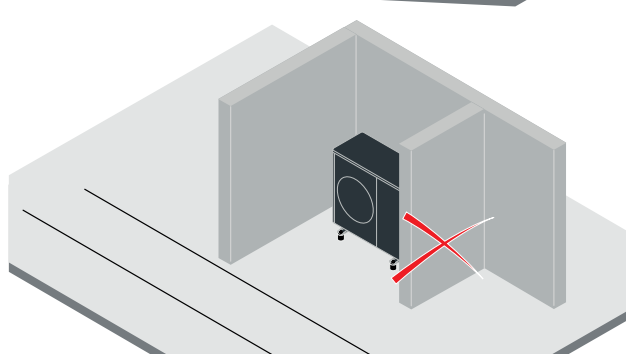
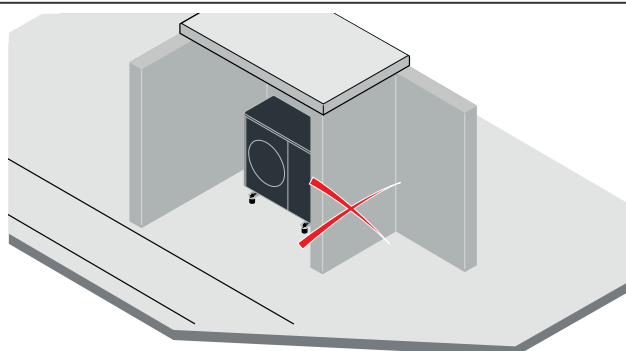


Prostor pro dokonalý chod

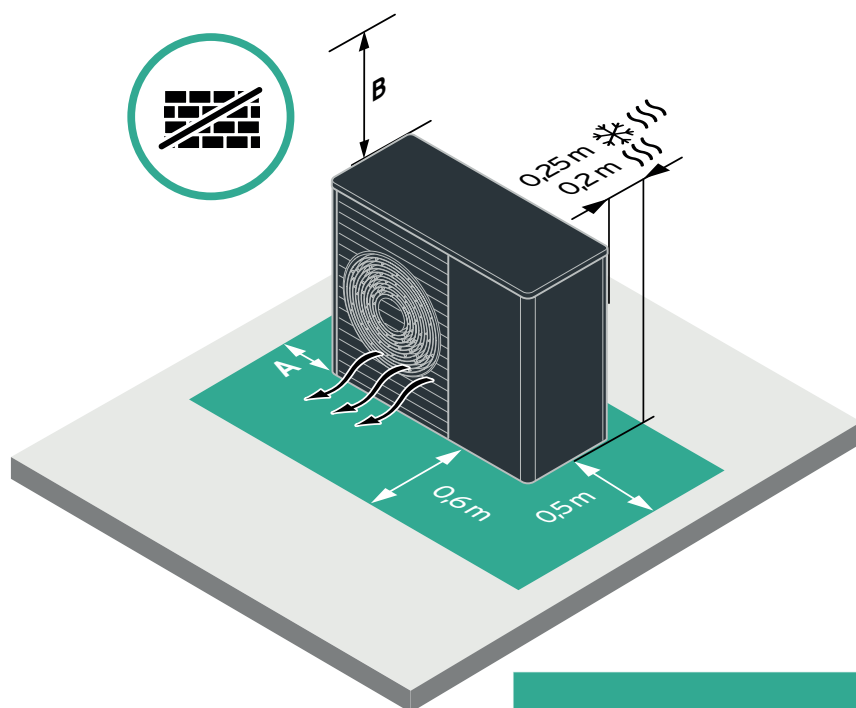
Správně! 👍



Špatně 👎

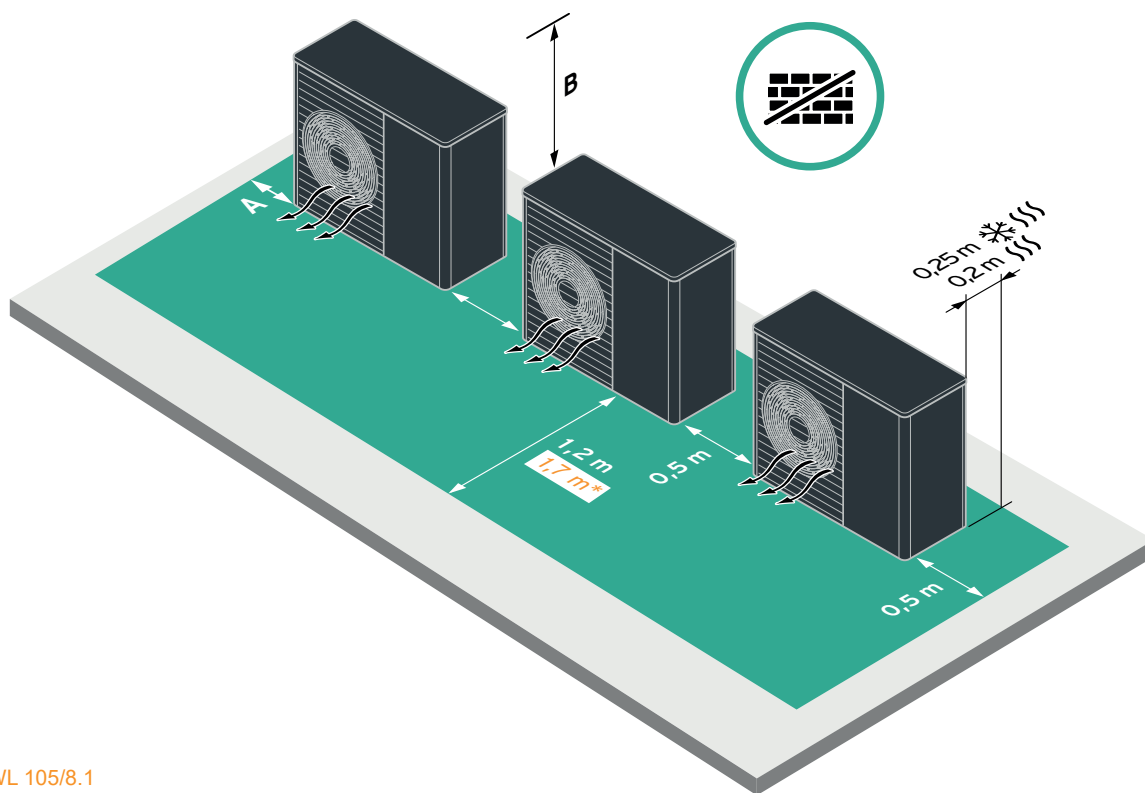


Minimální vzdálenosti pro bezchybný provoz

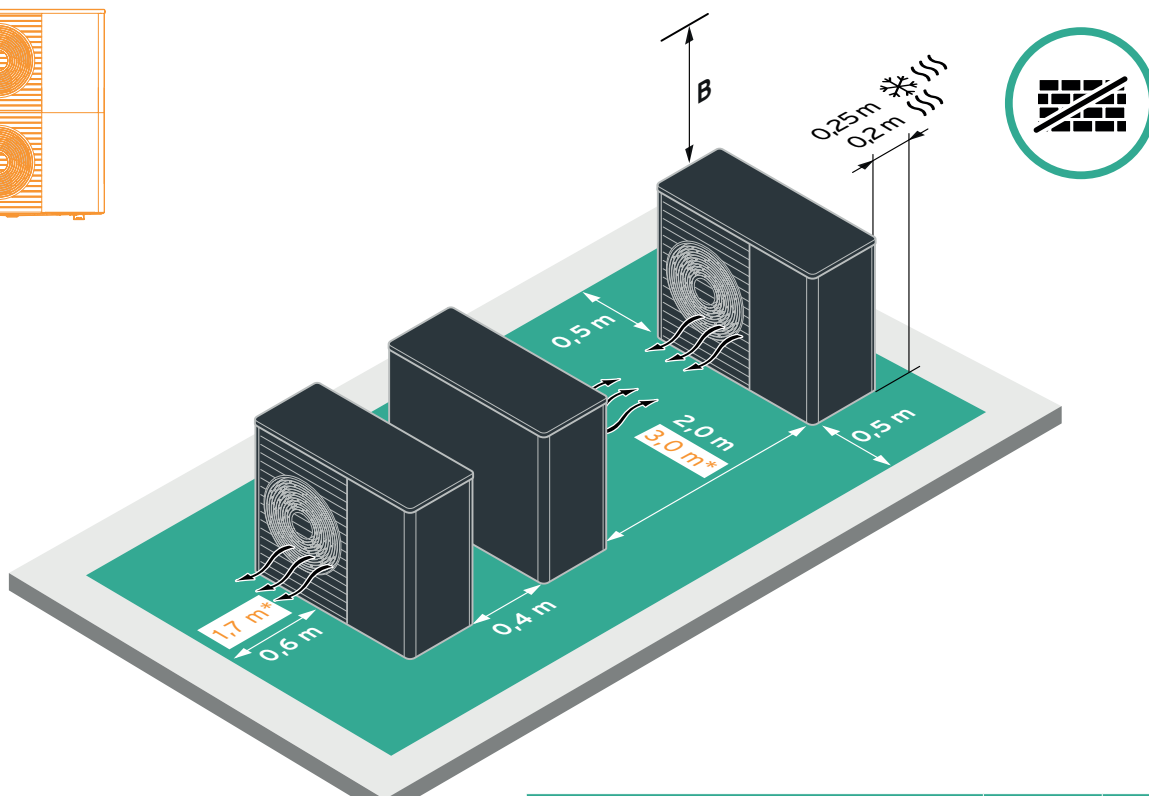
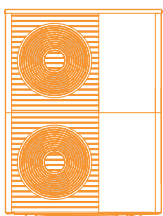


	A	B
pro instalační a údržbářské práce	0,3 m	1,0 m
pro provoz	0,1 m	0,4 m

Nainstalujte na jedno místo několik jednotek aroTHERM plus VWL .../8.1: tiché a bezpečné!



* VWL 105/8.1
VWL 125/8.1

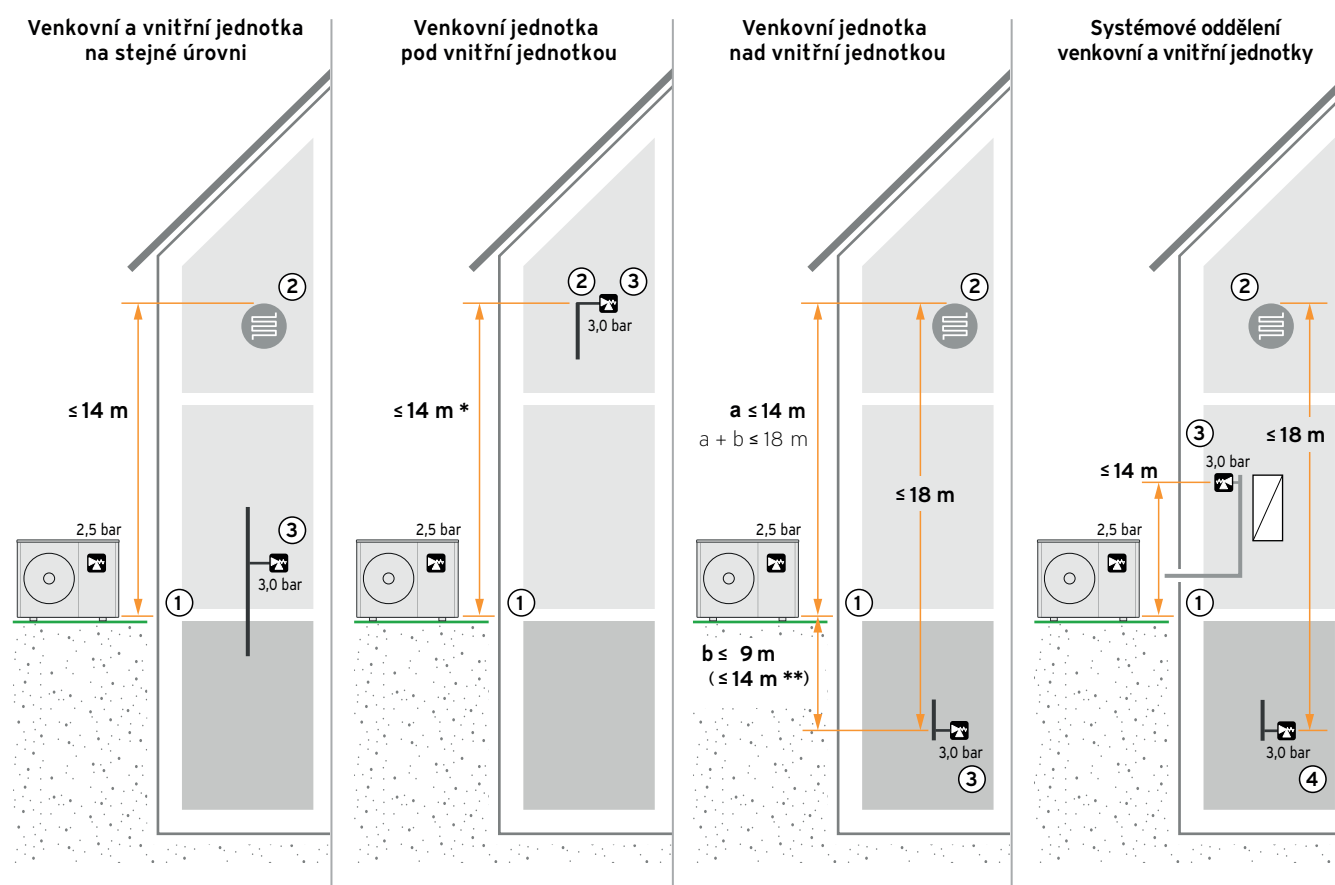


	A	B
pro instalační a údržbářské práce	0,3 m	1,0 m
pro provoz	0,1 m	0,4 m

Bezpečnostní koncept venkovní jednotky tepelného čerpadla

Automatický odvzdušňovací ventil ve venkovní jednotce	Uzavření automatického odvzdušňovacího ventilu po spuštění	Venkovní jednotka s integrovaným pojistným ventilem	Minimální provozní tlak	Maximální provozní tlak	Max. statická výška mezi aroTHERM a nejvyšším bodem topného systému
✓	✗	✓ 2,5 bar	0,7 bar	2,0 bar	14 m

Maximální výškový rozdíl



- 1 Umístění expanzního ventilu na venkovní jednotce
- 2 Nejvyšší bod topného systému
- 3 Umístění expanzního ventilu na vnitřní jednotce
- 4 Umístění pojistného ventilu na sekundární straně

* V topném systému není povoleno používat žádné další čerpadlo

** Při výškovém rozdílu 9 m až 14 m je třeba zohlednit objem topného systému, velikost expanzní nádoby a tlak předplnění expanzní nádoby.

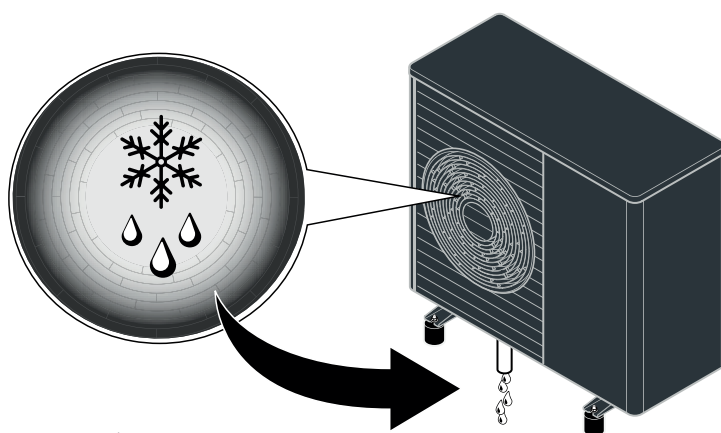
Vyberte si perfektní ohřev teplé vody a vyrovnávací zásobník

Zásobník	Ohřev zásobníku...							
	... pouze tepelné čerpadlo						... tepelné čerpadlo a solární ohřev	
	uniTOWER VIH QW	uniSTOR plus VIH RW ... (B)		uniSTOR exclusive/plus VIH RW ... (BR)			uniSTOR exclusive/ plus VIH SW ... (BR)	
	190/7 E	200/2	250/2	300/3	400/3	500/3	400/3	500/3
Objem ohříváný tepelným čerpadlem	188l	185l	246l	281l	375l	460l	240l	293l
Celkové množství vody o teplotě 38 °C (55°C v zásobníku)	302l	297l	395l	452l	603l	739l	386l	471l
aroTHERM plus VWL .../8.1	Doporučené kombinace							
VWL 55/8.1	●	●	●	●	○	○	●	○
VWL 75/8.1	●	●	●	●	●	○	●	●
VWL 105/8.1	●	●	●	●	●	●	●	●
VWL 125/8.1	●	●	●	●	●	●	●	●

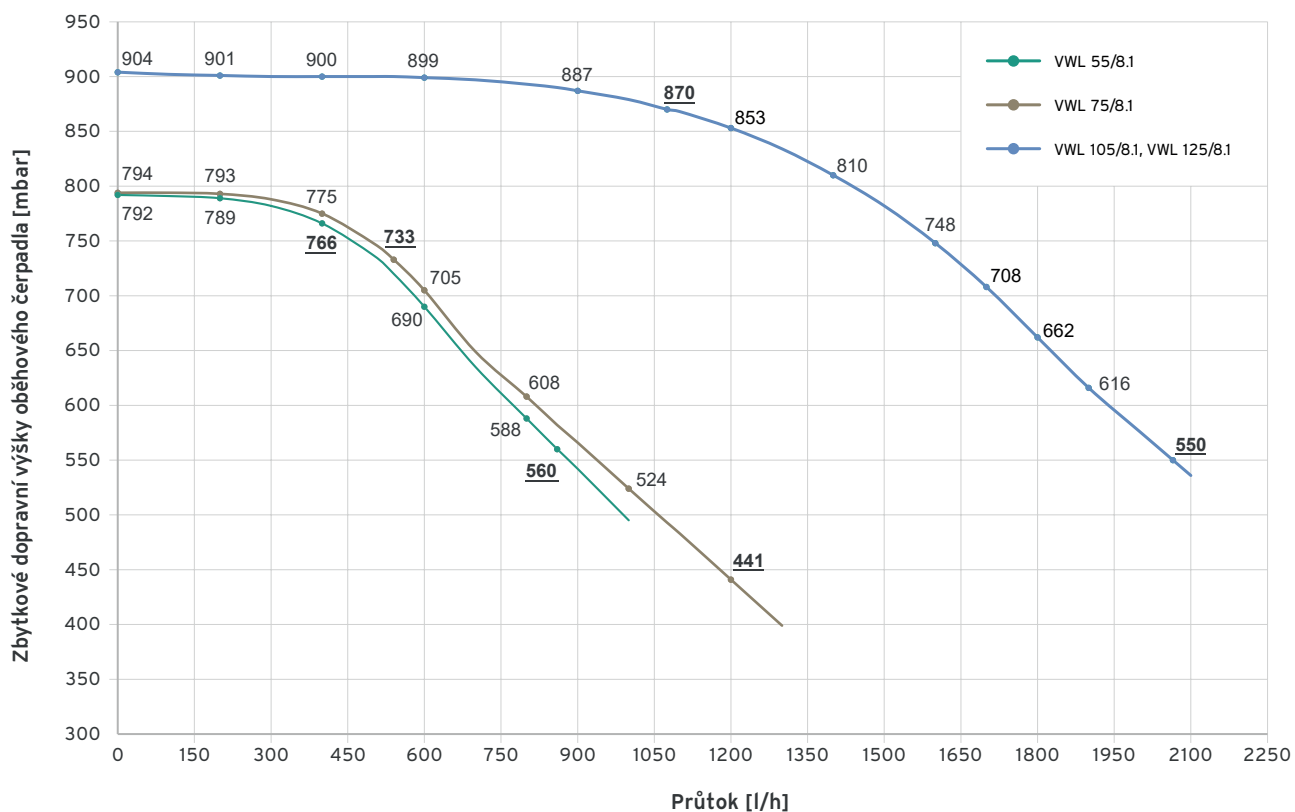
- doporučeno
- doporučeno s výhradou kvůli delší době ohřevu

Minimální požadovaný objem dostupné topné vody pro odmrazování (velikost akumulčního zásobníku)

aroTHERM plus VWL .../8.1	S aktivovaným záložním zdrojem o nastaveném výkonu							Bez aktivovaného záložního zdroje
	8,5 kW	7,0 kW	5,5 kW	4,5 kW	3,5 kW	2,5 kW	1,5 kW	0 kW = Off
VWL 55/8.1	0l	0l	0l	7l	10l	13l	18l	20l
VWL 75/8.1	0l	0l	0l	12l	15l	18l	25l	30l
VWL 105/8.1, VWL 125/8.1	0l	35l	45l	50l	55l	58l	65l	70l

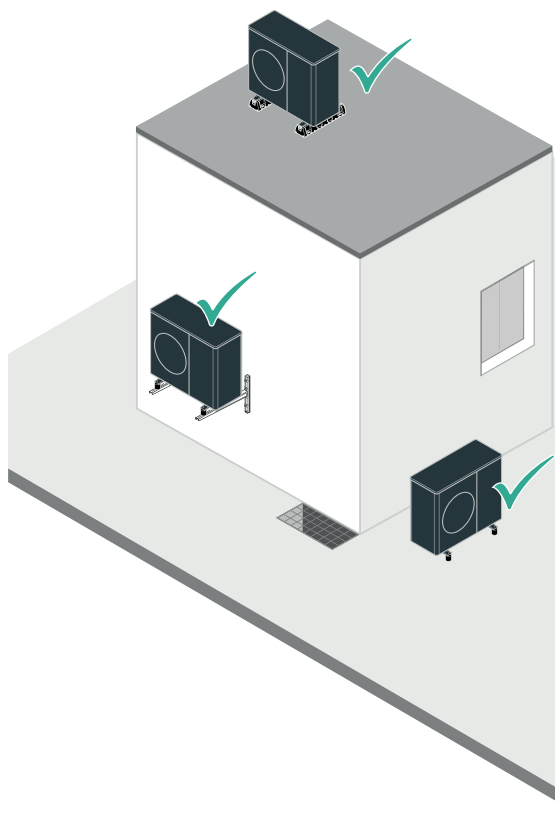


Zbytková dopravní výška

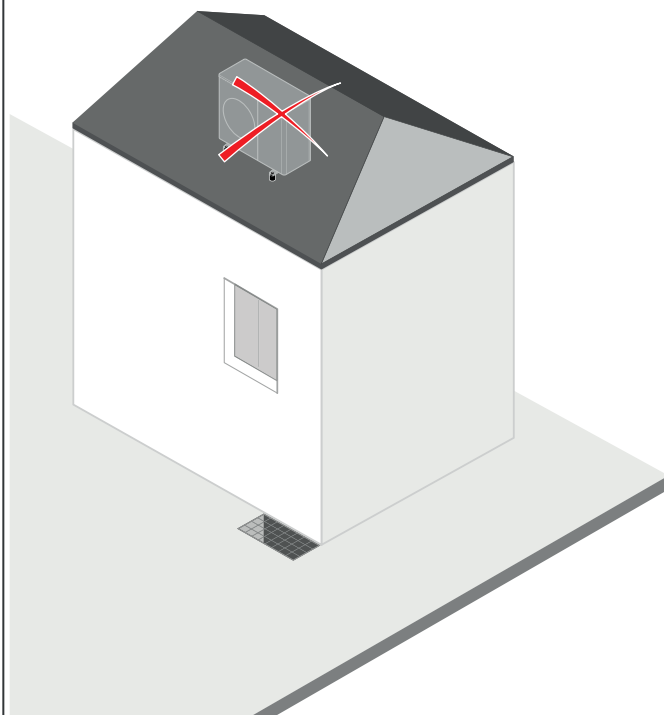


Rozhodněte se pro typ instalace: podlaha, stěna nebo plochá střecha

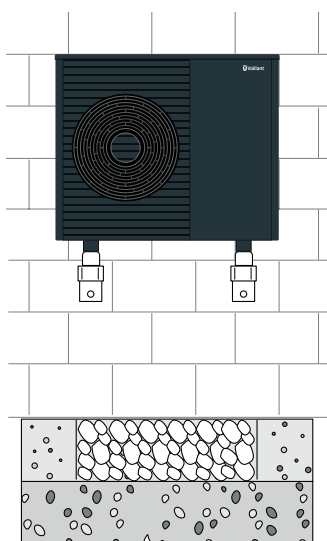
Správně! 👍



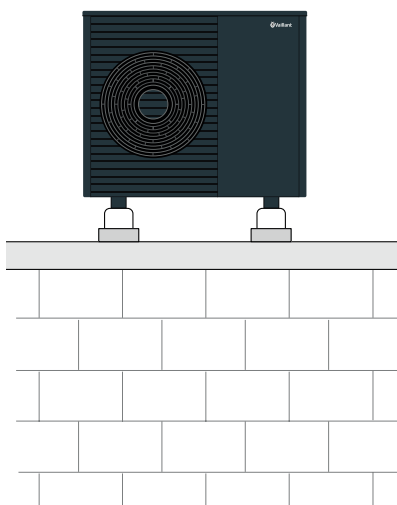
Špatně 👎



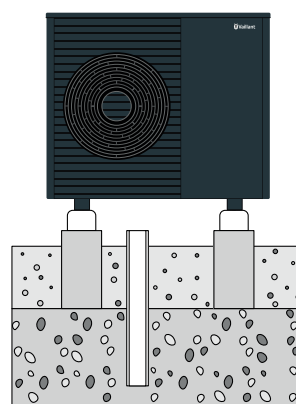
Na zdi...



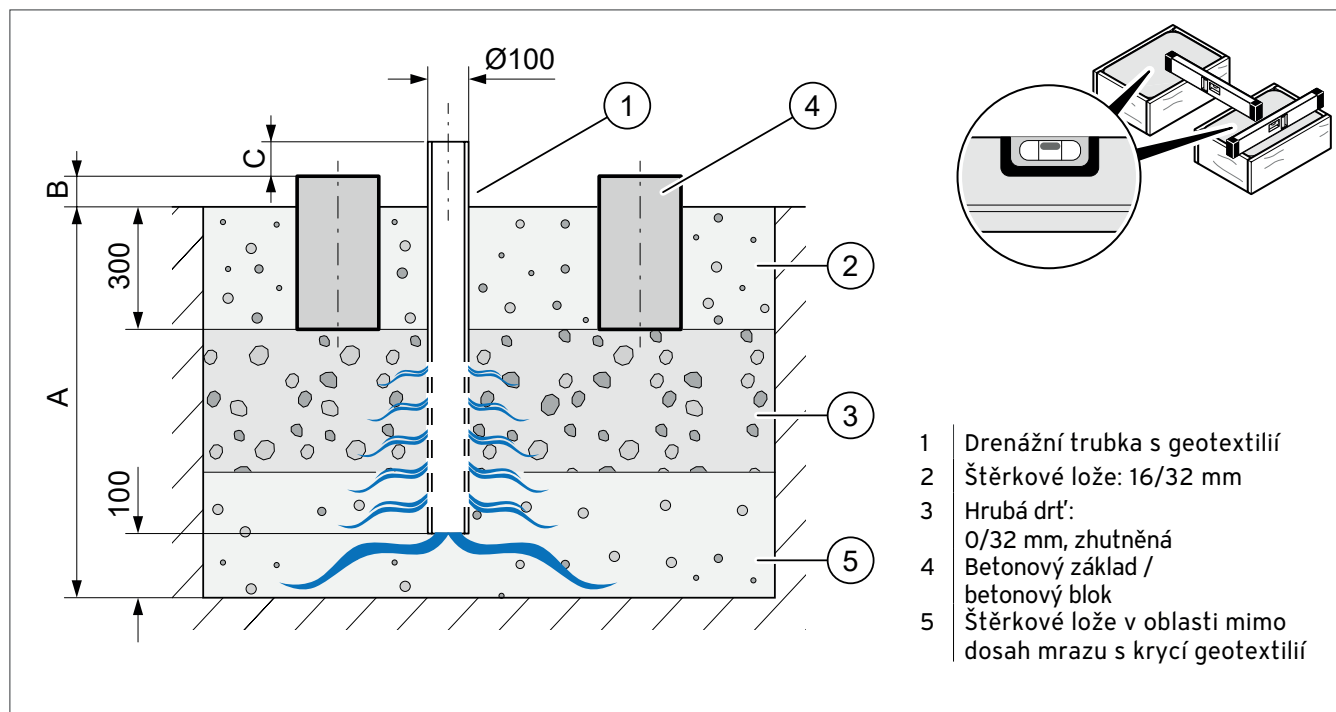
Na ploché střeše ...



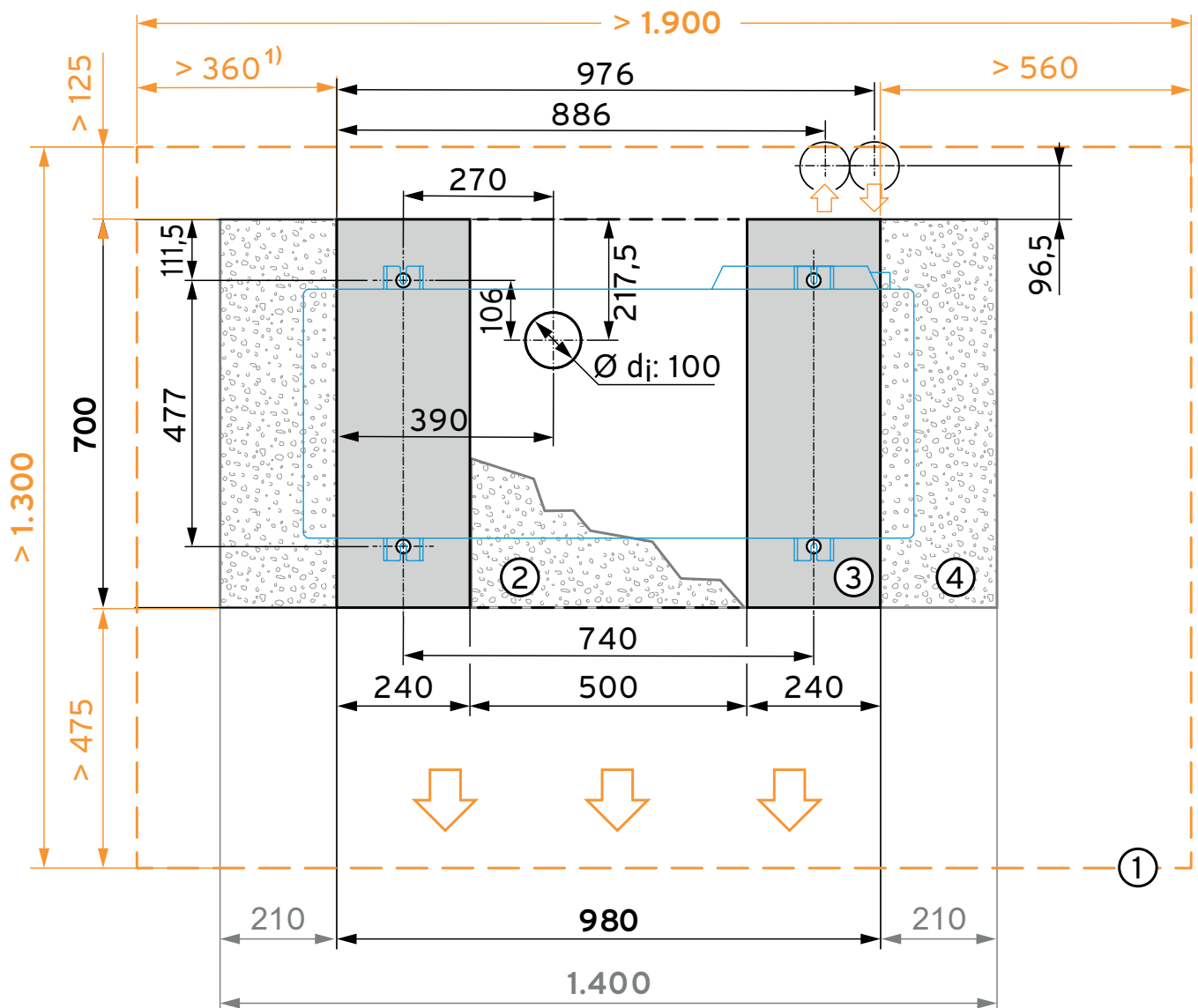
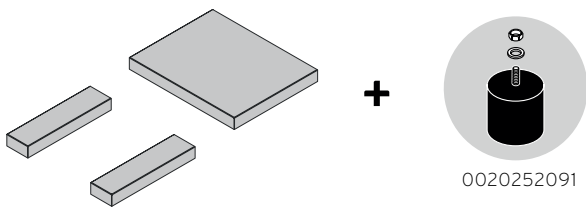
Na zemi ...



Instalace na zemi

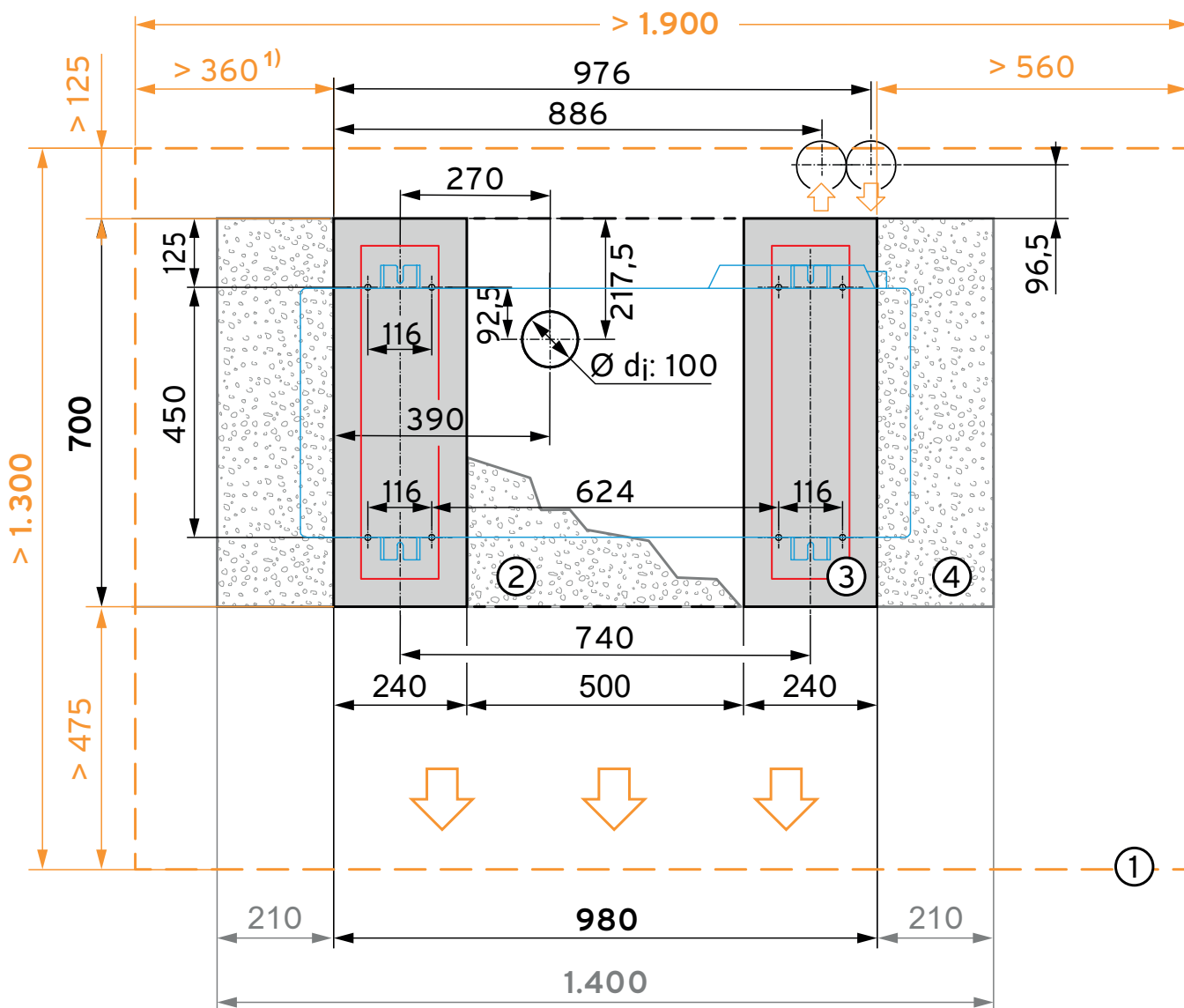
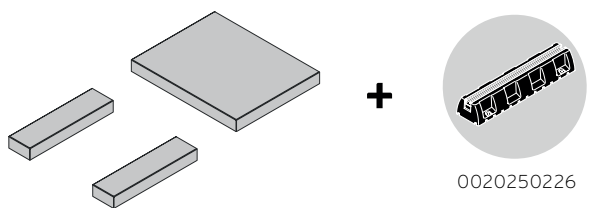


	A	B
Oblast s ochranou proti mrazu	> 1.000 mm	V souladu s místními podmínkami
Oblast bez ochrany proti mrazu	> 600 mm	
	C	
s tlumicími nožičkami		40 mm
s tlumicí základnou		90 mm
se zvýšenou základnou		400 mm



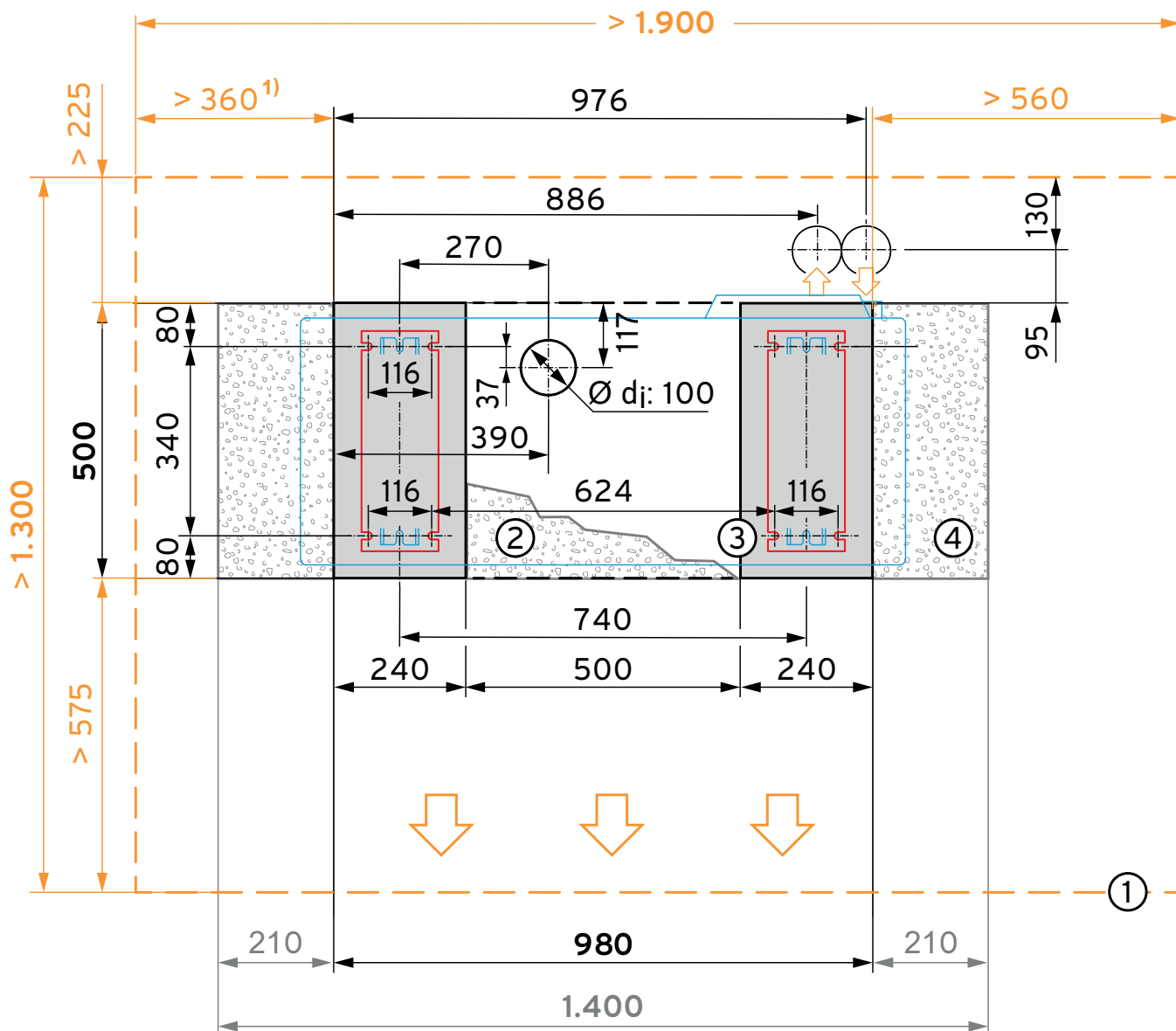
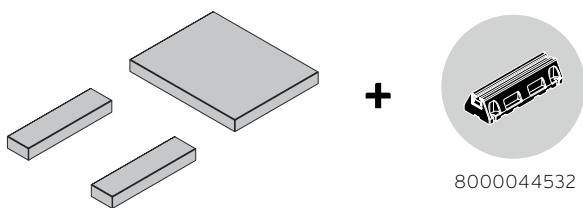
¹⁾ Upozorňujeme, že přístupnost pro údržbu není dostatečná, pokud je vzdálenost menší než 300 mm. Minimální vzdálenost lze snížit na 100 mm, pokud je boční přístup pro instalační a údržbářské práce zajištěn jiným způsobem (pohyblivá překážka). Snížení na méně než 100 mm není povoleno a může vést ke snížení výkonu.

- 1 Minimální vzdálenosti od stěn atd.
- 2 U pásových základů:
Štěrkové lože mezi pásovými základy
U blokových základů se tento prostor vyplní betonem.
- 3 Základ
Na obrázku jsou znázorněny pásové základy.
Rozměry platí i pro blokové základy.
- 4 Štěrkové lože pro odvod kondenzátu (vlevo a vpravo od základu)



¹⁾ Upozorňujeme, že přístupnost pro údržbu není dostatečná, pokud je vzdálenost menší než 300 mm. Minimální vzdálenost lze zkrátit na 100 mm, pokud je boční přístup pro instalační a údržbářské práce zajištěn jiným způsobem (pohyblivá překážka). Zkrácení na méně než 100 mm není povoleno a může vést ke snížení výkonu.

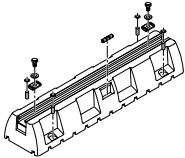
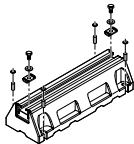

- 1 Minimální vzdálenosti od stěn atd.
- 2 U pásových základů:
Štěrkové lože mezi pásovými základy
U blokových základů se tento prostor vyplní betonem.
- 3 Základ
Na obrázku jsou znázorněny pásové základy. Rozměry platí i pro blokové základy.
- 4 Štěrkové lože pro odvod kondenzátu (vlevo a vpravo od základu)



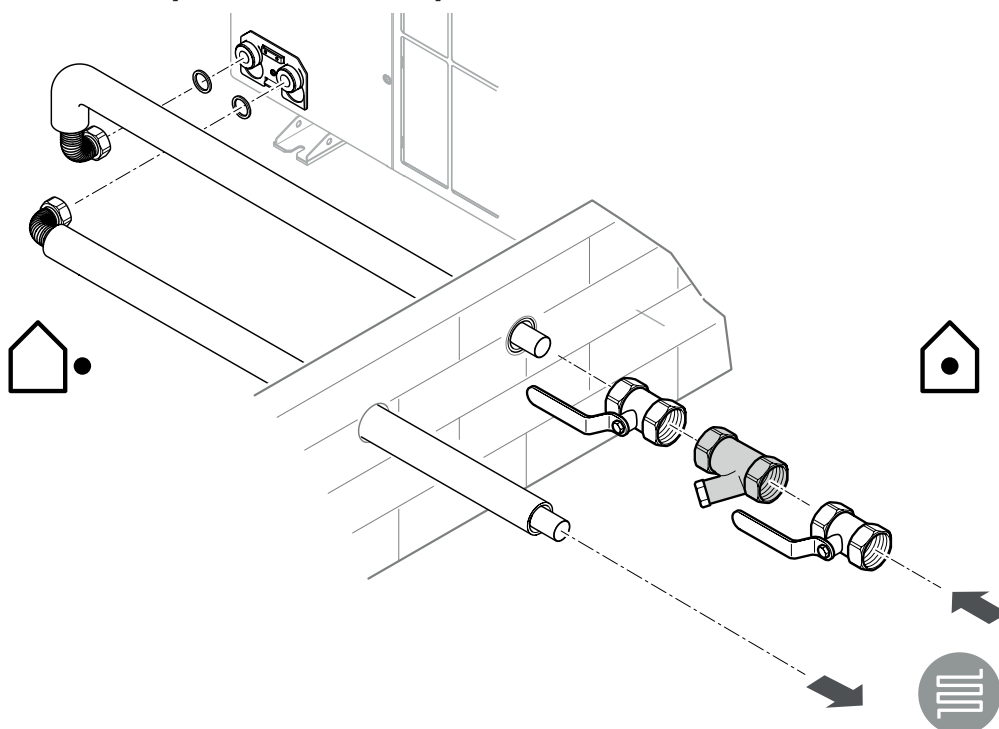
¹⁾ Upozorňujeme, že přístupnost pro údržbu není dostatečná, pokud je vzdálenost menší než 300 mm. Minimální vzdálenost lze zkrátit na 100 mm, pokud je boční přístup pro instalační a údržbářské práce zajištěn jiným způsobem (pohyblivá překážka). Zkrácení na méně než 100 mm není povoleno a může vést ke snížení výkonu.

- 1 Minimální vzdálenosti od stěn atd.
- 2 U pásových základů:
Štěrkové lože mezi pásovými základy
U blokových základů se tento prostor vyplní betonem.
- 3 Základ
Na obrázku jsou znázorněny pásové základy.
Rozměry platí i pro blokové základy.
- 4 Štěrkové lože pro odvod kondenzátu (vlevo a vpravo od základu)

Vyberte montážní příslušenství

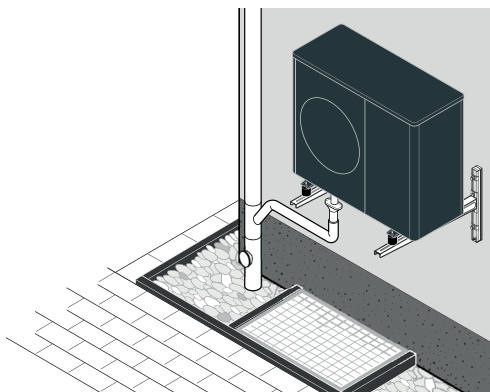
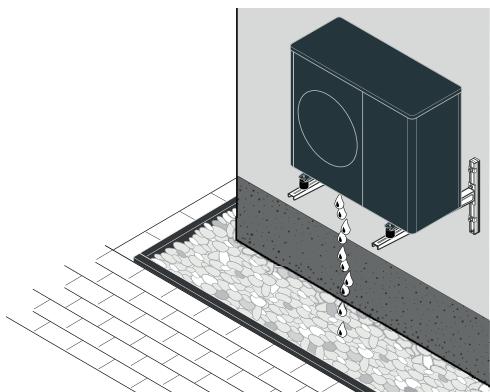
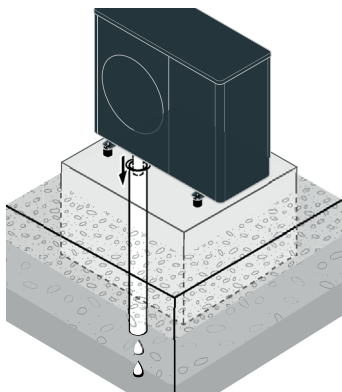
Možnost instalace	
Malé gumové nožičky (4 ks) Art.-No.: 0020252091	
Velké gumové nožičky 60 cm (2 tlumící podložky) Art.-No.: 0020250226	Velké gumové nožičky, 40 cm (2 tlumící podložky) Art.-No.: 8000044532
	 Kryt podstavce (černošedý) Art.-No.: 8000047659
	

Začněte s instalací hydraulického systému

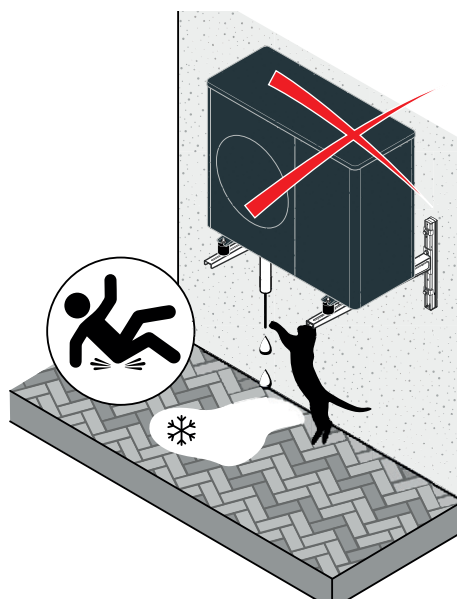
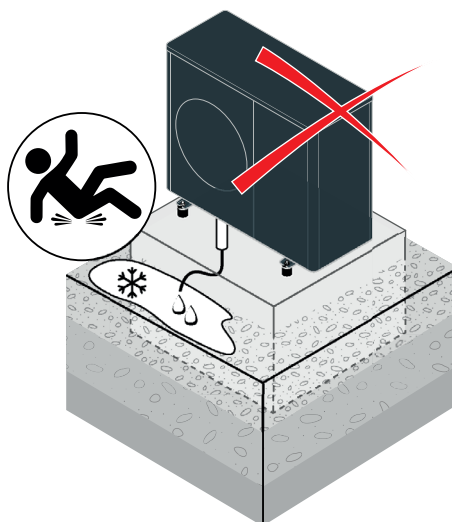


Odvod kondenzátu

Správně! 👍

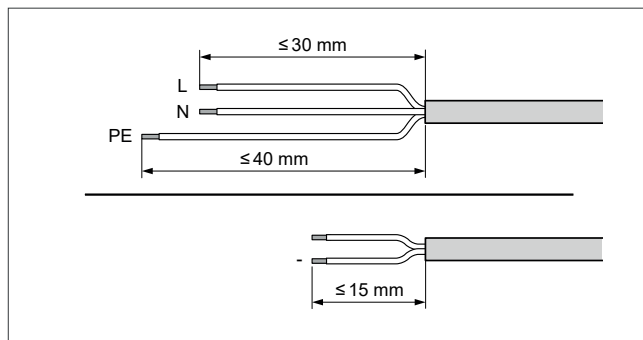
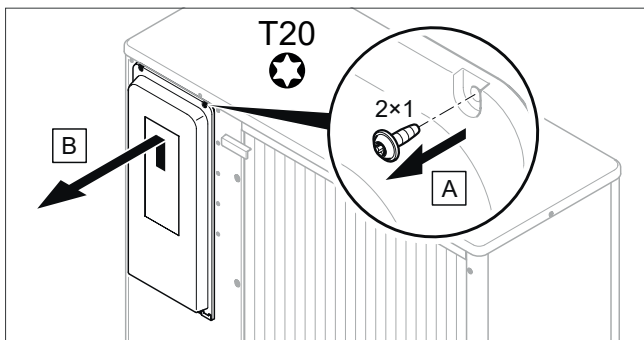


Špatně 👎

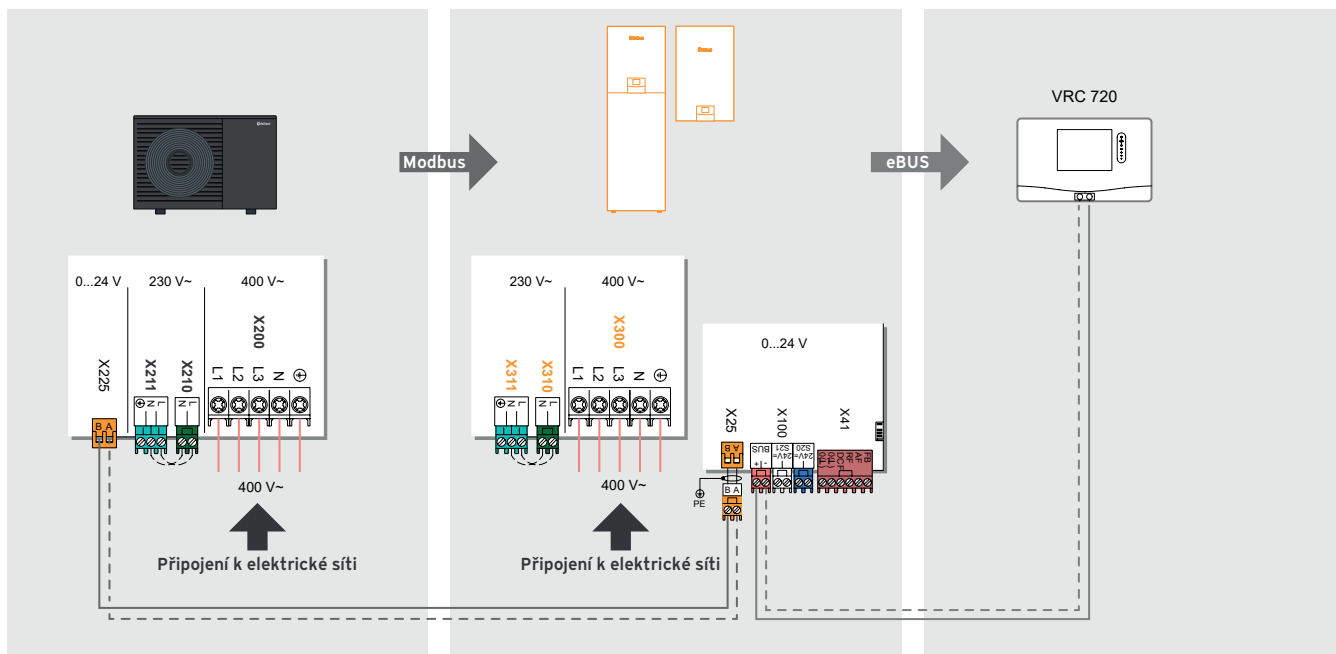


Elektrické připojení

Příprava



Napájení a komunikační rozhraní



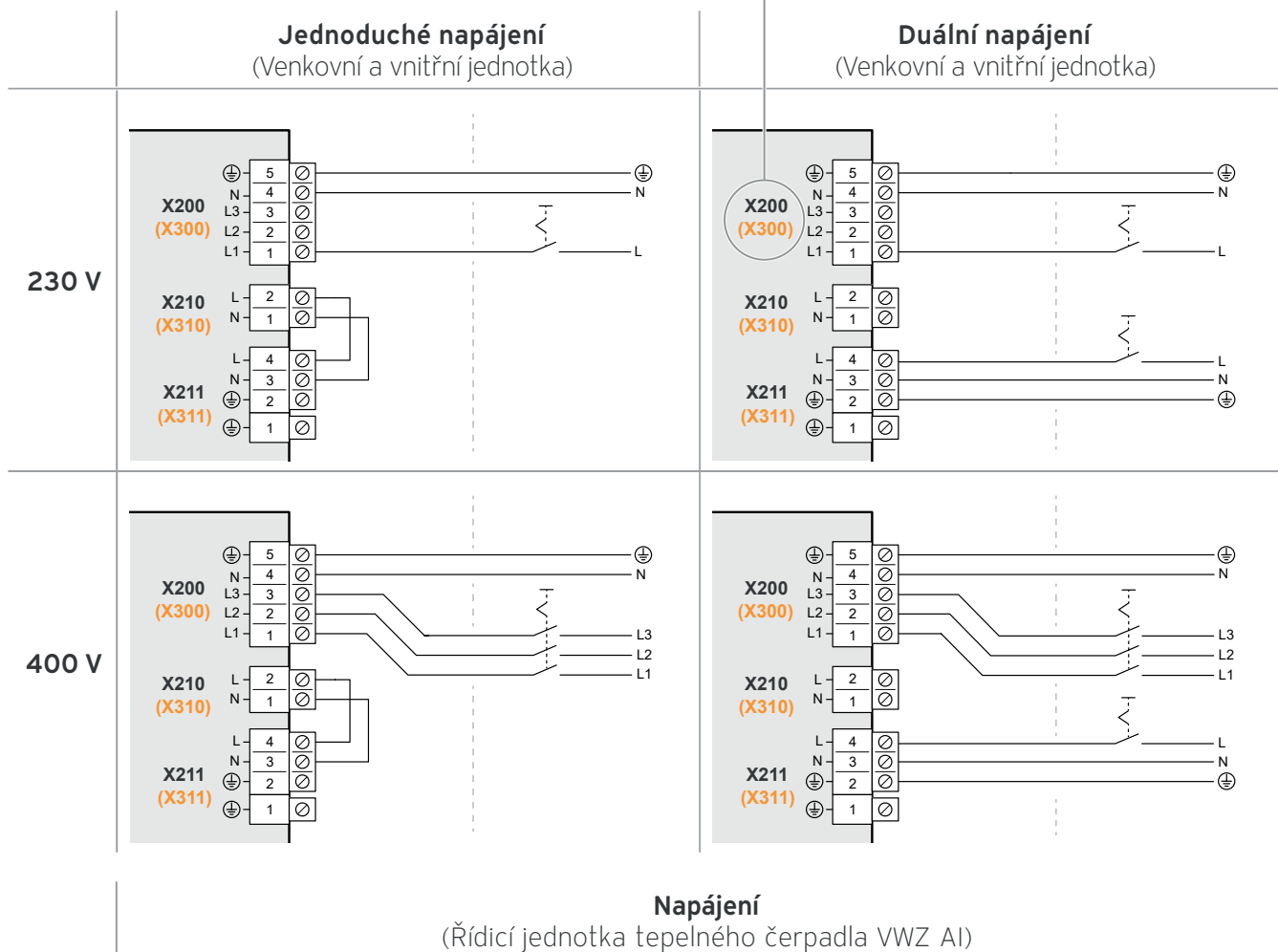
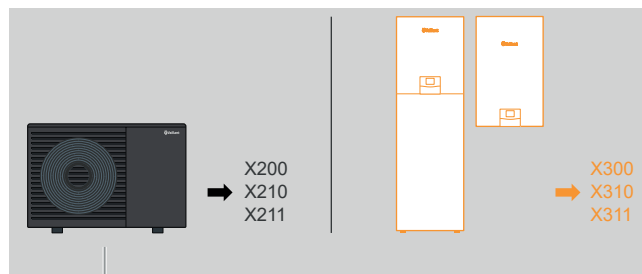
Připojení k elektrické síti

Připojte venkovní a vnitřní jednotku k elektrické síti

Poznámka:

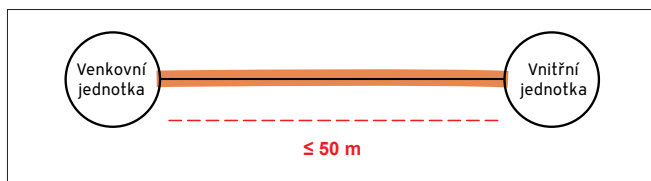
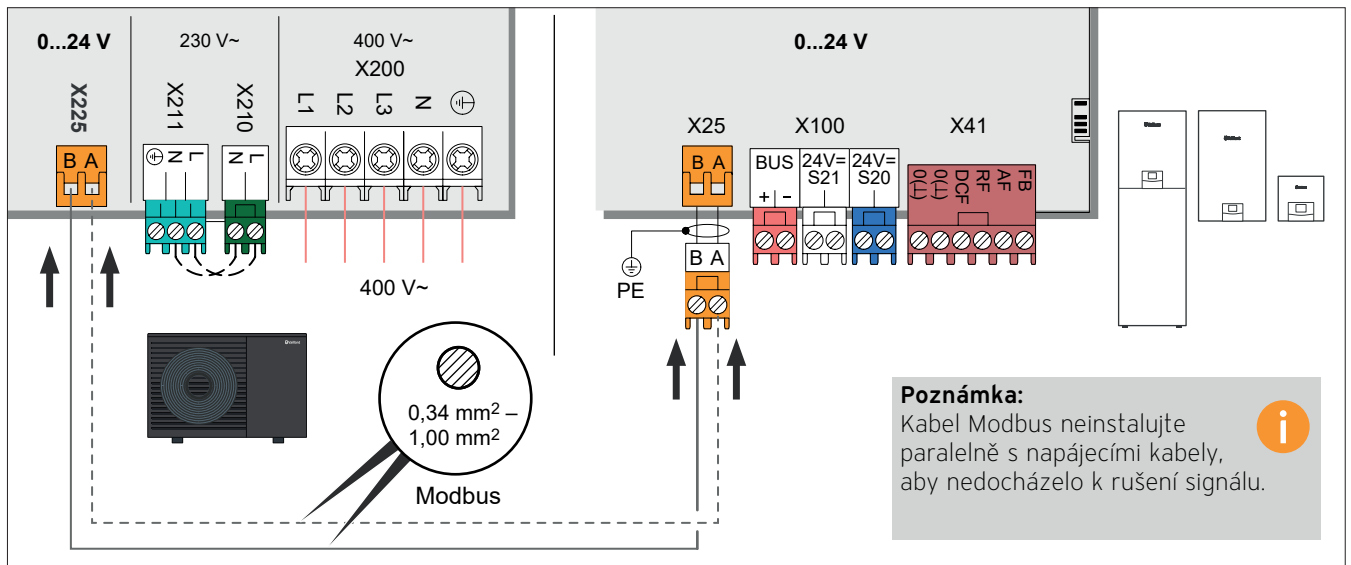
Venkovní a **vnitřní jednotky** musí být připojeny ke stejnému typu napájení (jednoduché nebo duální).

Při shodné konfiguraci připojení, ale odlišném označení kontaktů (např. X200/X300).



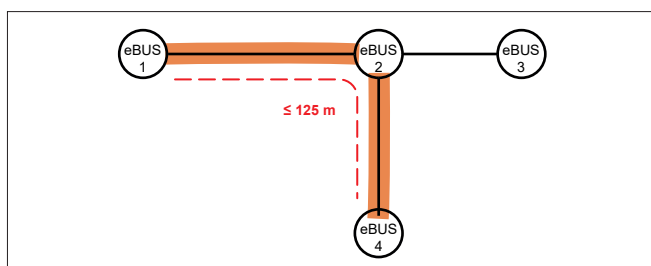
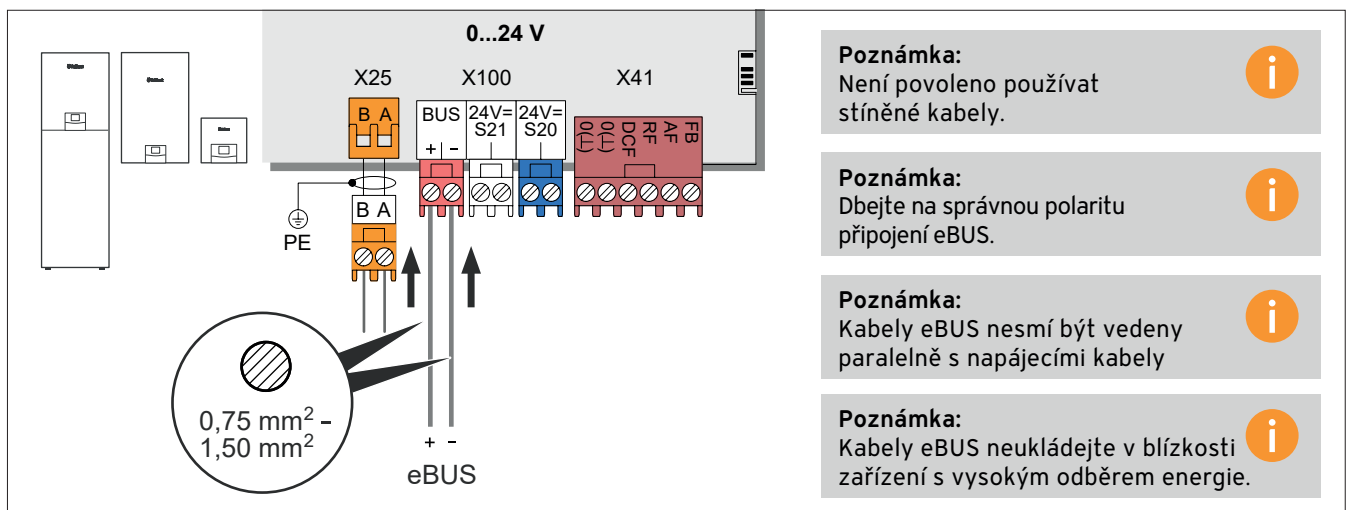
Připojení Modbus

jako komunikační rozhraní mezi venkovní a vnitřní jednotkou

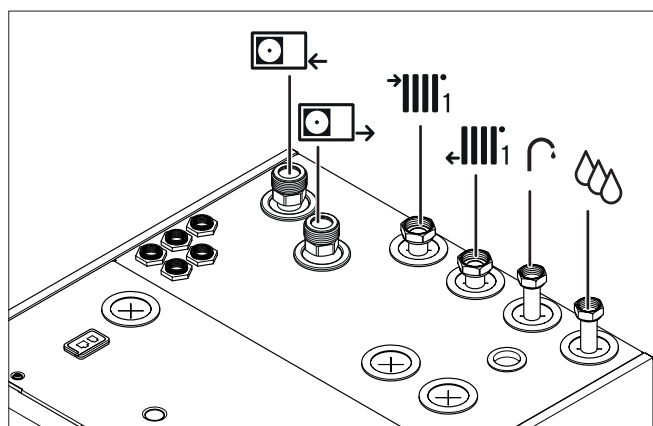
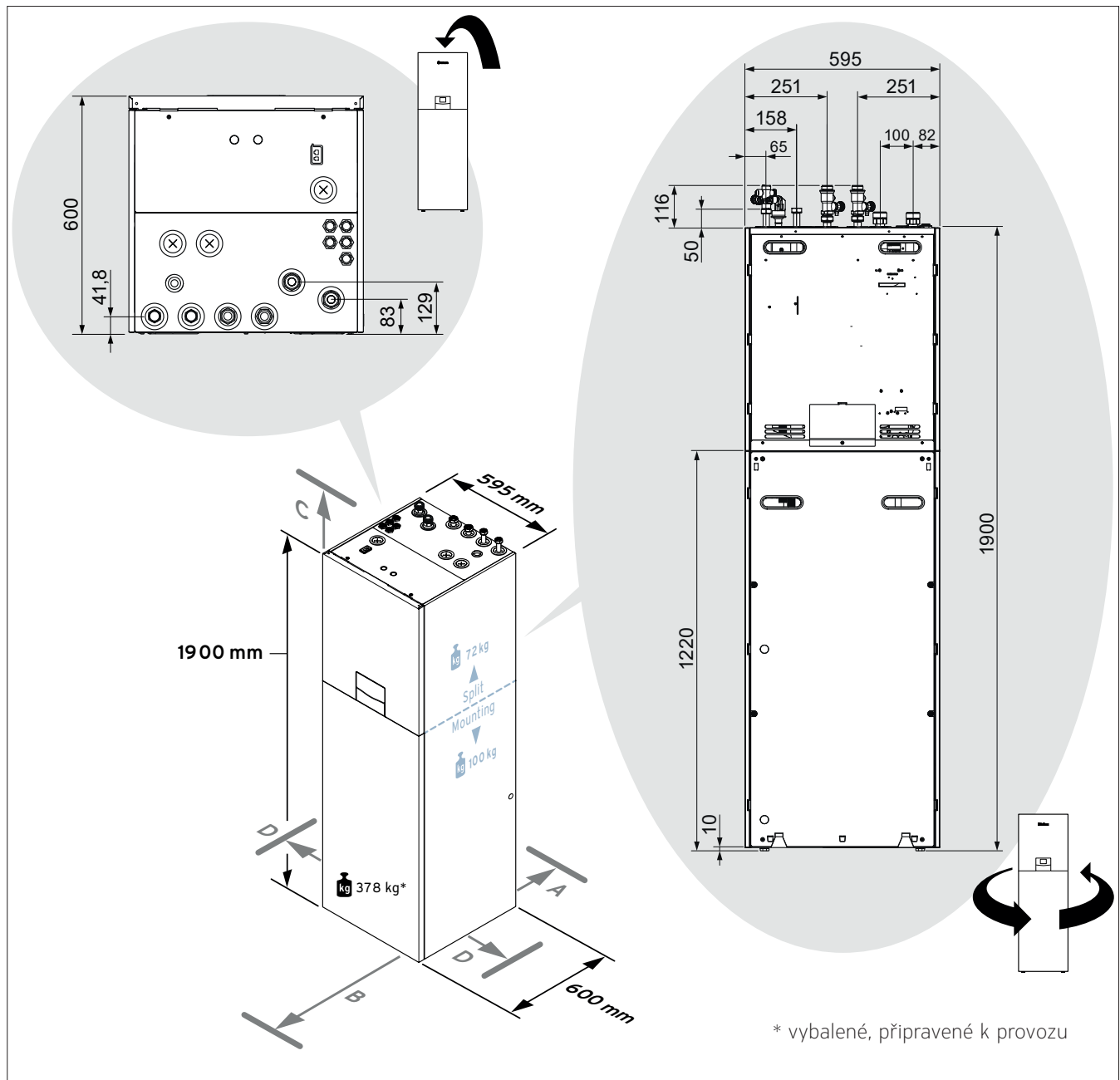


Připojení eBUS

jako komunikační rozhraní mezi vnitřní jednotkou, regulátorem a dalšími součástmi systému



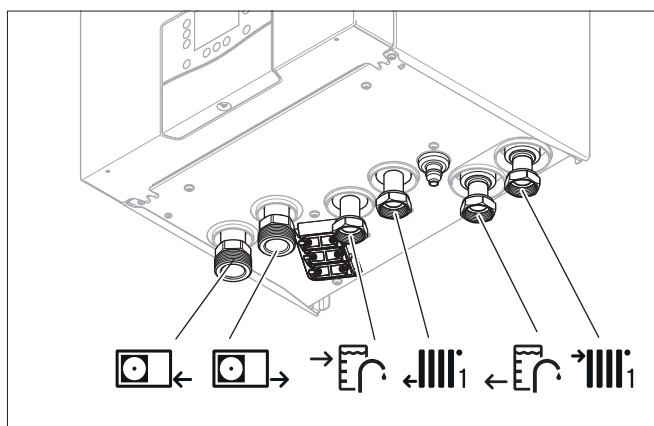
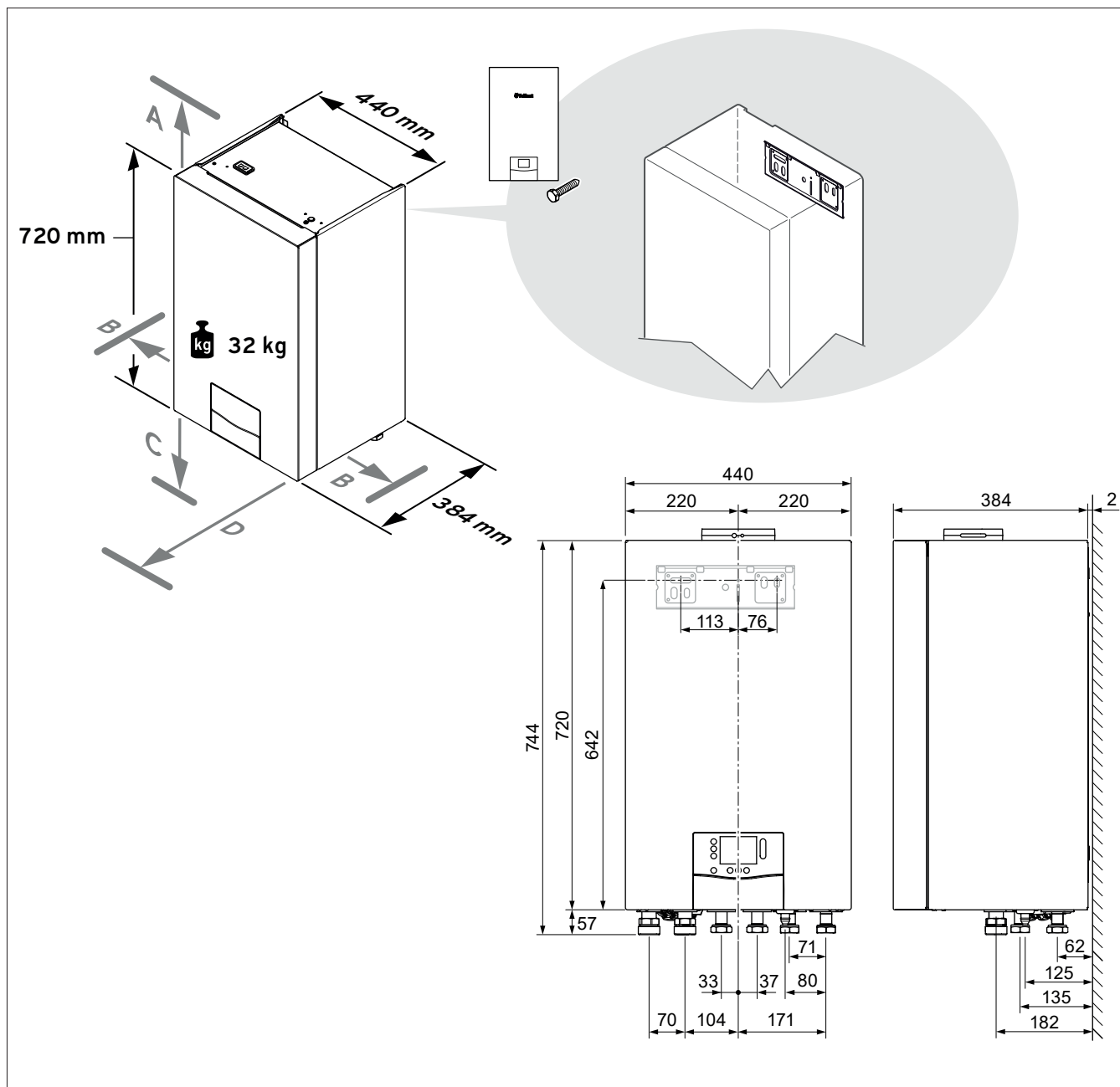
Jednotka uniTOWER



Minimální vzdálenosti

A	0 mm
B	≥ 550 mm
C	> 200 - 250 mm (vč. sady přípojovacího příslušenství)
D	≥ 2,5 mm

Hydraulický modul



Minimální vzdálenosti

A	≥ 40 mm (pokud není použita internetová brána) ≥ 80 mm (při použití internetové brány)
B	≥ 2 mm
C	≥ 400 mm
D	≥ 550 mm (umožňuje sklopit kryt elektroniky)

Technické údaje

	jednotka	aroTHERM plus			
		VWL 55/8.1A 230V	VWL 75/8.1A 230V	VWL 105/8.1A 400V	VWL 125/8.1A 400V
Topný výkon / Spotřeba energie / COP pro A-7/W35	kW	5,59 / 2,09 / 2,67	6,94 / 2,36 / 2,94	10,58 / 3,52 / 3,01	12,14 / 4,46 / 2,72
Topný výkon / Spotřeba energie / COP pro A2/W35	kW	3,17 / 0,78 / 4,07	4,20 / 1,03 / 4,10	5,82 / 1,32 / 4,40	5,82 / 1,32 / 4,40
Topný výkon / Spotřeba energie / COP pro A7/W35	kW	2,00 / 0,41 / 4,92	2,67 / 0,54 / 4,94	5,69 / 1,08 / 5,29	5,74 / 1,07 / 5,39
Topný výkon, maximální, A-7/W35	kW	5,88	7,25	11,25	12,14
Topný výkon, maximální, A2/W35	kW	6,28	8,03	12,48	13,36
Topný výkon, maximální, A7/W35	kW	7,2	9,51	14,4	14,78
Chladicí výkon / Spotřeba energie / EER pro A35/W18	kW	4,89 / 1,03 / 4,76	6,66 / 1,53 / 4,35	11,66 / 2,32 / 5,03	11,66 / 2,32 / 5,03
Chladicí výkon / Spotřeba energie / EER pro A35/W7	kW	3,41 / 0,99 / 3,42	4,99 / 1,53 / 3,26	8,13 / 2,26 / 3,59	8,13 / 2,26 / 3,59
Napájení		230 V (50 Hz)	230 V (50 Hz)	400 V (50 Hz)	400 V (50 Hz)
Max. výstupní teplota (bez záložního zdroje)	°C	75	75	75	75
Akustický výkon, EN 12102-1, EN ISO 3745, ERP	dB(A)	44,3	46,8	49,9	49,9
Rozměry produktu (bez obalu) (V × Š × H)	mm	765 / 1.100 / 450		1.480 / 1.100 / 450	
Hmotnost	kg	114	132	211	211
Náplň chladiva	kg	0,6	0,9	1,3	1,3
Chladivo		R290			
Potenciál globálního oteplování (GWP)	GWP	0,02			
Ekvivalent CO ₂	t	0,00001	0,00001	0,00001	0,00001
Třída energetické účinnosti 35 °C / 55 °C					

Kombinace s hydraulickou věží

uniTOWER VIH QW 190/7 E

Třída energetické účinnosti 35 °C / 55 °C					
Třída energetické účinnosti 35 °C / 55 °C					

Technické údaje uniTOWER

VIH QW 190/7 E

Jmenovitý objem zásobníku	L	188
Napájení		230 V (50 Hz), 400 V (50 Hz)
Záložní ohříváč (max.)	kW	8,54 kW 400V
Rozměry výrobku (bez obalu) (V × Š × H)	mm	1 950 × 595 × 600
Hmotnost (bez náplně)	kg	172,4

Technické údaje hydraulické stanice

VWZ MEH 97/7

Napájení		230 V (50 Hz), 400 V (50 Hz)
Záložní ohříváč (max.)	kW	8,54 kW 400V
Rozměry produktu (bez obalu) (V × Š × H)	mm	777 × 440mm × 384mm
Hmotnost	kg	32

Technické údaje řídicí jednotky

VWZ AI

Napájení		230V (50 Hz)
Rozměry produktu (bez obalu) (V × Š × H)	mm	320 × 320 × 85
Hmotnost	kg	1,7

