

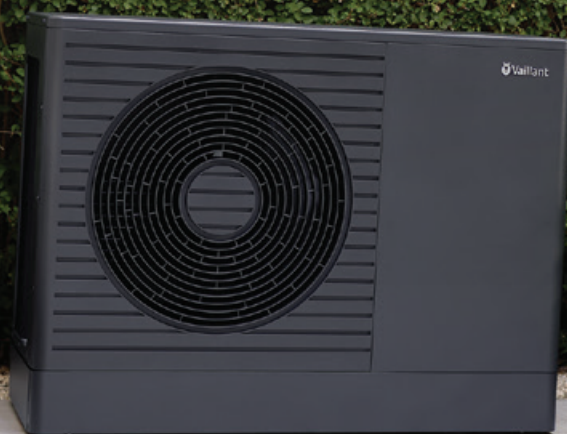
aroTHERM pro
Tepelné čerpadlo vzduch/voda

Maximální úspora prostoru při instalaci



Vaillant Komfort mého domova

Kompaktní technologie tepelných čerpadel značky Vaillant



Již více než 150 let utváříme budoucnost vytápění. Neustále vyvíjíme inovativní řešení, abychom mohli čelit výzvám moderní doby. Náš slib kvality není jen prázdná fráze - je to náš skutečný závazek vůči vám, našim zákazníkům. Od úsporných systémů vytápění po energeticky účinné větrání a ekologická řešení pro ohřev vody - naše portfolio přináší do vašeho domova špičkový výkon. Tepelná čerpadla Vaillant vám umožní snadno využívat obnovitelnou energii a zajistí, že váš domov bude připraven na budoucnost. Se značkou Vaillant si volíte udržitelnost, kvalitu a maximální komfort.

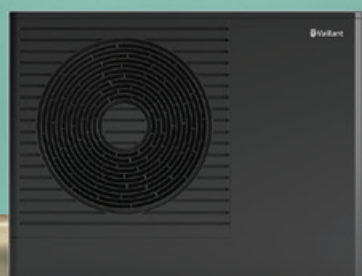
Naše tepelné čerpadlo aroTHERM pro

Minimální velikost pro maximální komfort: aroTHERM pro s výkonem 5 až 11 kW je naše prostorově úsporné tepelné čerpadlo ve verzi monoblok, vzduch/voda. Je skvělým řešením pro všechny novostavby. Ale nejen to. Vzhledem k vysokým výstupním teplotám až 70 °C je ideální volbou také pro modernizaci starších topných systémů s radiátory. Díky našemu jedinečnému bezpečnostnímu konceptu pro snížení ochranných zón lze aroTHERM pro umístit téměř kamkoliv. Energetický štítek ErP zobrazuje hodnoty až do třídy A+++ (D - A+++), a to je zase jasným důkazem o jeho maximální účinnosti. S chladivem R290 můžeme s klidem mluvit o skvělém řešení i s ohledem na životní prostředí a budoucnost.

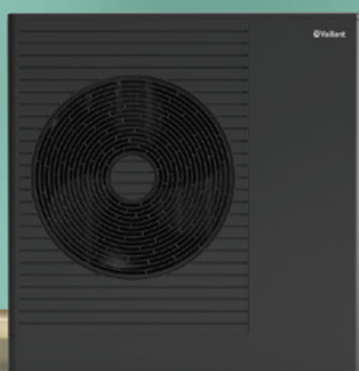
„Bud'te inovativní,
naslouchejte svým
zákazníkům.“

Johann Vaillant
Zakladatel společnosti

Venku i uvnitř: Snadná instalace



aroTHERM pro 5 a 7 kW



aroTHERM pro 11 kW



uniSTOR VIH RW 250



Řídicí jednotka
tepelného čerpadla
VWZ AI



Expert v mnoha ohledech

Naše tepelné čerpadlo vzduch/voda aroTHERM pro lze snadno instalovat v jakémkoli rodinném domě. Umožňují to jak jeho kompaktní rozměry, tak především flexibilita umístění nebo vysoké výstupní teploty vhodné i pro využití s radiátory.

Hlavní výhody v kostce



Naše nejkompaktnější tepelné čerpadlo, vysoký výkon s minimálními rozměry



Minimální ochranná zóna, maximální flexibilita v umístění venkovní jednotky



S výstupními teplotami až 70 °C vhodné pro novostavby, ale i renovace starších topných systémů



Přesně na míru

Naše nejkompaktnější tepelné čerpadlo.

Řada aroTHERM pro je naše nejúspornější řešení tepelného čerpadla. I největší výkon 11 kW je stále tak prostorově úsporný, že se vejde třeba i pod okno. I pro tento výkon má totiž pouze jeden ventilátor. To z něj činí jedno z nejkompaktnějších tepelných čerpadel na trhu. To je rozhodně nepřehlédnutelná výhoda, když se snažíte najít požadovaných 0,5 m² prostoru pro venkovní jednotku.



Prostorově úsporná instalace: aroTHERM pro 11 kW

Vysoké výstupní teploty

Vhodné pro každou instalaci.

S výstupními teplotami až 70 °C v režimu tepelného čerpadla bez záložního zdroje je aroTHERM pro ideálním řešením pro většinu plánovaných instalací. Je vhodný jak pro stávající budovy s radiátory, tak pro novostavby s podlahovým vytápěním. Ve stávajících budovách dokáže spolehlivě udržovat vysoké výstupní teploty i při teplotách pod bodem mrazu -25 °C a účinně tak v domě udržovat stále požadovanou teplotu. Zvláště účinný je v novostavbách s nižšími tepelnými požadavky, kde dosahuje u modelu 5 kW působivé hodnoty COP 5,0 (při A7/W35). To zajišťuje nízké provozní náklady a tím snížený dopad na životní prostředí.



Útulné teplo v každém domově



Ideální pro nahrazení starých nekondenzačních kotlů, elektrokotlů či kotlů na tuhá paliva.



Díky vysoké účinnosti ideální volba pro novostavby.



K dispozici také jako kaskádové nebo individuální řešení pro jednotlivé jednotky v bytových domech.

Maximální flexibilita. Minimální bezpečnostní zóna.

Vždy se najde místo

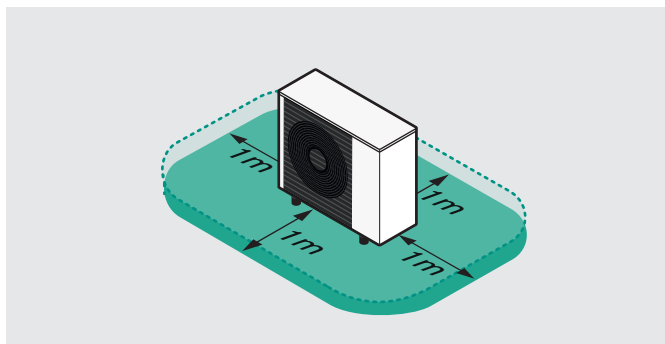
Maximální flexibilita. Minimální bezpečnostní zóna.

Nový standard v technologii tepelných čerpadel: náš nový bezpečnostní koncept umožňuje maximální volnost při venkovní instalaci. Dosud panovaly u tepelných čerpadel vzduch/voda s chladivem R290 náročnější požadavky na ochranné zóny, a proto byl výběr pro umístění venkovní jednotky omezenější. To je již minulost: díky naší nové funkci Flexible Space Function je ochranná zóna maximálně redukována, takže můžete aroTHERM pro instalovat také přímo vedle dveří, oken a sklepních šachet nebo zásuvek či venkovního osvětlení.

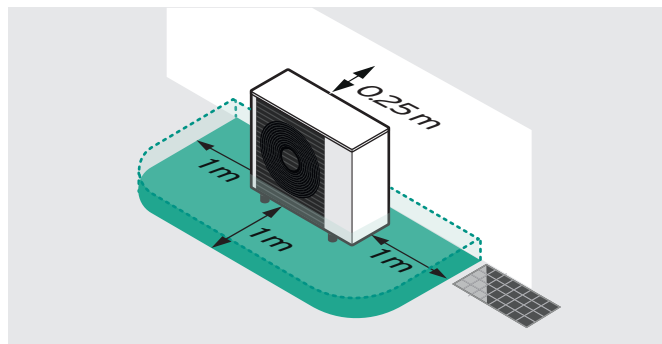


Ochranné zóny v různých typech instalace

Standardní instalace s běžným tepelným čerpadlem

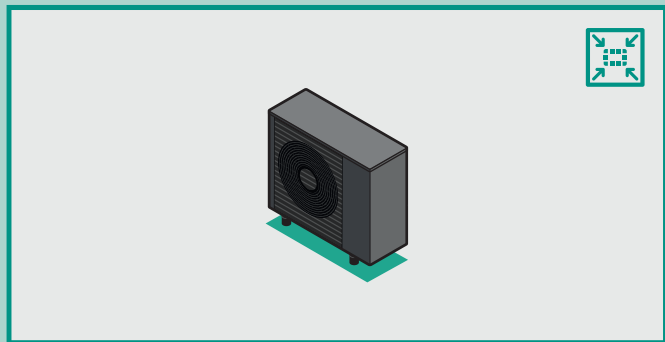


venkovní jednotka tepelného čerpadla ve volném prostoru

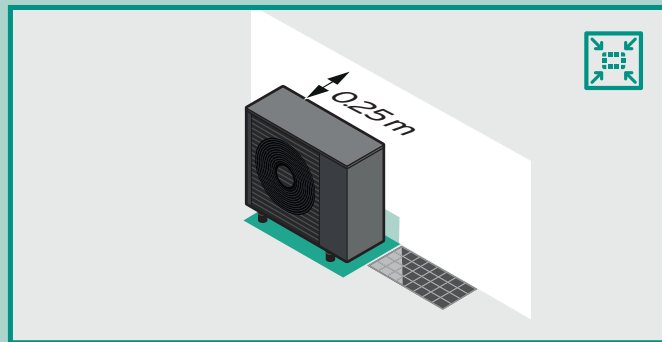


venkovní jednotka tepelného čerpadla umístěná u zdi rodinného domu

Umístění tepelného čerpadla aroTHERM pro s funkcí Flexible Space Function



venkovní jednotka tepelného čerpadla ve volném prostoru



venkovní jednotka tepelného čerpadla umístěná u zdi rodinného domu

Jedná se o typové příklady. Podrobnosti a aktuálně platnou verzi naleznete v instalačních příručkách.

Existuje ještě více dobrých důvodů.

Dokonalé sladění s vaším domovem

Kvalita, kterou vidíte.

Diskrétní a nadčasový: díky antracitovému designu se náš aroTHERM pro perfektně sladí s architektonickým prostředím a přizpůsobí se estetice moderních domů. Dokonale čistý a moderní vzhled můžete vyladit přidáním krytu spodní části venkovní jednotky (volitelné příslušenství).

Na dohled i mimo domov

Vždy pod kontrolou s aplikací myVaillant

Díky internetové bráně myVAILLANT connect, která je součástí dodávky hydraulické věže uniTOWER nebo hydraulické stanice MEH, můžete pohodlně sledovat spotřebu energie systému a bez problému přesně nastavovat aktuálně požadovanou teplotu či pravidelné týdenní režimy. Pro samostatný uživatelský modul VWZ AI je brána myVAILLANT connect volitelným příslušenstvím.

Snadná instalace pro spolehlivý komfort

Díky provedení monoblok je instalace systému aroTHERM pro velmi jednoduchá a není u ní vyžadováno oprávnění pro práci s chladivou. Relativně lehké venkovní jednotky zase usnadňují přepravu a manipulaci.

Příjemné teploty i v létě

Aktivní chlazení bez nutnosti instalace dalších zařízení

S naším systémem aroTHERM pro si můžete užít příjemné ochlazení i při vysokých venkovních teplotách v horkých letních dnech. Systém vnitřních jednotek je optimalizován pro funkci chlazení díky vylepšené izolaci a odvodu případného kondenzátu. Můžete tak ochladit místnost až o 3 °C pomocí podlahového vytápění, nebo si užít plný komfort chlazení instalací fancoilů. Pak snížíte teplotu v místnosti i o víc než 10°C.

Kvalitní zpracování

Možnost 5leté záruky

Stejně jako všechny ostatní produkty Vaillant, tak i aroTHERM pro je synonymem spolehlivosti, kvality a dlouhé životnosti. Společně s naší prodlouženou 5letou zárukou získáte i nadstandardní servis zahrnující live monitoring vašeho zařízení a vzdálenou diagnostiku. Pro nabídku kontaktujte našeho montážního nebo servisního partnera.



Ochranné zóny s funkcí Flexible Space Function

Tuto funkci musí aktivovat pouze autorizovaná servisní firma, a to pouze tehdy, pokud nelze dodržet standardní ochrannou zónu. Aktivace Flexible Space Function má jen minimální dopad na provozní náklady.

Poznámka: V ochranné zóně nesmí být žádné potenciální zdroje vznícení (např. zásuvky, svítidla atd.). Ochranná zóna nesmí přesahovat hranice vašeho pozemku ani zasahovat do parkovacích míst.

Potřebné vnitřní moduly

Tepelné čerpadlo potřebuje vnitřní jednotku z hydraulických důvodů a pro nastavení parametrů systému. Vyberte si ideální řešení v závislosti na potřebách teplé vody a požadavcích systému:

1. Prostorově úsporná **hydraulická věž uniTOWER**, doplněná integrovaným zásobníkem teplé vody poskytuje dostatek teplé vody pro čtyřčlennou rodinu.
2. Hydraulická stanice, kompatibilní se zásobníky různých velikostí, nabízí komfort teplé vody na míru.
3. Řídicí jednotka tepelného čerpadla, ideální pro řešení na míru, jako jsou hybridní systémy nebo kaskády.



1. Hydraulická věž uniTOWER

Pro rodiny až se čtyřmi členy

Vysoký výkon ohřevu teplé vody

S nejlepším hodnocením účinnosti ohřevu teplé vody A+ (A+ - F) uniTOWER představuje vysokou účinnost a maximální komfort. Její 190litrový zásobník poskytuje vysoký komfort ohřevu vody a dodává přibližně 350 litrů teplé vody o teplotě 40 °C - ideální pro dlouhé sprchování a domácnosti s vysokou spotřebou vody. Díky zvětšené ploše výměníku tepla a inovativnímu hydraulickému konceptu se voda v novém uniTOWERu ohřívá až o 35% rychleji než v jeho předchůdci, takže máte jistotu, že teplá voda bude vždy a pro všechny členy domácnosti k dispozici.



Není větší než lednička

uniTOWER: estetický a kompaktní

uniTOWER kombinuje výjimečný komfort ohřevu vody s prostorově úsporným designem. Je kompaktní jako standardní lednička a vyžaduje pouze 0,36 m² prostoru. uniTOWER se tak vejde i do stísněných prostor a lze jej umístit dokonce i ke zdi.

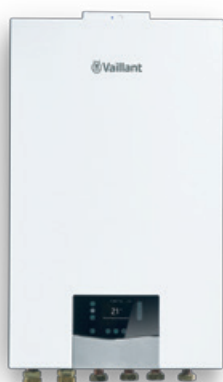
- Plný přístup zepředu umožňuje snadnou údržbu a obsluhu.
- Snadno zapadne do moderních interiérů.
- Integrovaný magnetický filtr pro optimální ochranu systému.
- Uzavírací ventily, bezpečnostní skupina pro teplou vodu a internetová brána myVAILLANT connect jsou součástí dodávky.
- Koncepte Split Mounting Concept umožňuje rozdělení jednotky uniTOWER na dvě části pro snadnou přepravu.



Hydraulická stanice v kombinaci s 250litrovým zásobníkem



Hybridní systém s plynovým kotlem ecoTEC, řídicí jednotkou VWZ AI tepelného čerpadla a zásobníkem teplé vody



2. Hydraulická stanice VWZ MEH 97

Kombinujte s jakýmkoli zásobníkem pro individuální komfort teplé vody

Hydraulickou stanici lze snadno kombinovat s řadou zásobníků teplé vody o objemu 200 až 500 litrů, které jsou speciálně navrženy pro tepelná čerpadla a vybaveny velkými výměníky tepla. V kombinaci s vysokými výstupními teplotami našich tepelných čerpadel vzduch/voda R290 poskytuje systém trvale dostatečný objem vody pro maximální komfort teplé vody.

Snazší instalace

Ušetřete čas a snižte složitost díky našim předem smontovaným hydraulickým stanicím. Díky stejnému rozhraní jako u naší řady kotlů je uvedení do provozu rychlé a bezproblémové. Součástí dodávky jsou uzavírací ventily, bezpečnostní skupina pro teplou vodu a brána myVAILLANT connect pro on-line připojení.

3. Řídicí jednotka VWZ AI

Řešení pro individuální systémy

Hledáte flexibilitu ve svém topném systému? Řídicí jednotka tepelného čerpadla je perfektní alternativou k hydraulické stanici. Je ideální pro kaskádové systémy nebo hybridní řešení a představuje chytrou volbu pro rozšíření stávajících systémů. Všechny ostatní komponenty, jako je expanzní nádoba nebo magnetický filtr, musí být instalovány samostatně. U systémů s více zdroji tepla lze pohodlně integrovat kaskádový modul VR32.

Dotykový displej pro uživatelsky přívětivé ovládání

Uživatelsky přívětivé dotykové rozhraní nabízí intuitivní ovládání, které odráží známý design našich kotlů a tepelných čerpadel. Se značkou Vaillant je ovládání vašeho topného systému vždy jednoduché a bezproblémové.

Plug-and-play připojení

Díky integrovanému adaptéru CIM se brána myVAILLANT connect (volitelné příslušenství pro jednotku VWZ AI) připojuje pomocí plug and play, což činí instalaci snadnou a přímočarou. S aplikací myVaillant můžete pohodlně sledovat spotřebu energie systému a bez námahy přesně nastavit požadované teploty.

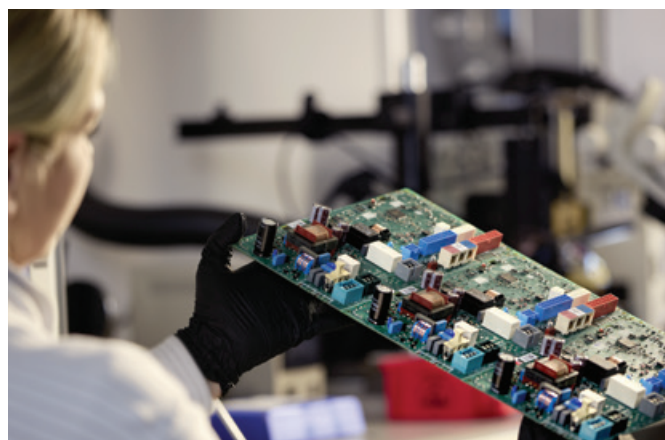
Vyberte si dlouhotrvající kvalitu

Při výběru vhodného topného systému se vyplatí důvěřovat kvalitní a prověřené německé značce. Více než 150 let zkušeností a přes 300 zátěžových testů našich tepelných čerpadel jsou jen dva z mnoha dalších dobrých důvodů.

Klimatická komora pro simulaci různých ročních období

Kvalita, která plní své sliby

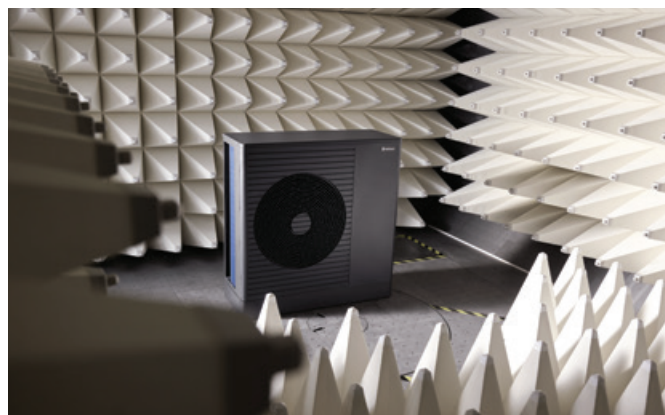
Výrobky Vaillant se vyznačují pečlivě vybranými funkcemi a materiály, přísnými testy nad rámec standardních podmínek a vynikajícím servisem. Naše tepelná čerpadla prošla rozsáhlými testy v extrémních podmínkách - od mrazivých teplot $-25\text{ }^{\circ}\text{C}$ po spalující vedro $+44\text{ }^{\circ}\text{C}$ a vlhkost dosahující 100%. Jejich robustní konstrukce zahrnuje odolnost proti soli a trojitou ochranu kovových panelů. A protože skutečná kvalita znamená například dlouhodobou podporu, garantujeme dostupnost náhradních dílů po dobu 15 let po ukončení výroby - což vám zajistí klid na dlouhá léta.



Vlastní výroba elektroniky v Remscheidu (Německo)



Test odolnosti proti stříkající vodě pro ochranu i při extrémních srážkách



EMC test elektromagnetického záření

Pro nás samozřejmost: nejlepší servis

Vaillant je s vámi po celou dobu - od výběru ideálního tepelného čerpadla přes profesionální instalaci až po dlouhodobou péči o váš systém.

Před instalací.

Pomáháme vám využít výhod aktuálně dostupných dotačních programů a poskytujeme našim instalačním technikům Vaillant nejmodernější plánovací nástroje a školení šitá na míru. Tím zajišťujeme, že váš systém bude navržen tak, aby poskytoval optimální komfort a účinnost.

Během instalace.

Naši certifikovaní partneři jsou mistři přesnosti a jsou vyškoleni k hladké instalaci všech produktů Vaillant. Potřebujete další podporu? Naše odborná hotline je připravena vám pomoci po celý den a naši autorizovaní servisní partneři jsou vám k dispozici.

Po instalaci.


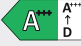
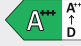

Jsme tu pro vás i v dlouhodobém horizontu. Díky garantované dostupnosti náhradních dílů po dobu nejméně patnácti let po ukončení výroby vašeho produktu zajišťujeme dlouhou životnost vašeho systému.









Proč si vybrat Vaillant?

Protože jsme tu pro vás. Od samého začátku a po celou dobu životnosti vašeho tepelného čerpadla. Jak přímo my ve firmě Vaillant, tak i naši autorizovaní partneři z řad montážních a servisních firem.



Technické údaje

		aroTHERM pro		
		VWL 55/7.1	VWL 75/7.1	VWL 115/7.1 400V
Topný výkon / Spotřeba energie / COP pro A-7/W35	kW	4,84 / 1,70 / 2,91	6,37 / 2,39 / 2,66	11,08 / 4,32 / 2,57
Topný výkon / Spotřeba energie / COP pro A2/W35	kW	2,36 / 0,56 / 4,21	3,50 / 0,84 / 4,15	7,21 / 2,11 / 3,42
Topný výkon / Spotřeba energie / COP pro A7/W35	kW	2,99 / 0,59 / 4,99	2,97 / 0,6 / 4,96	8,53 / 2,18 / 3,92
Topný výkon, maximální, A-7/W35	kW	4,84	6,37	11,08
Topný výkon, maximální, A2/W35	kW	5,48	8,45	13,26
Topný výkon, maximální, A7/W35	kW	6,06	10,51	14,90
Chladicí výkon / Spotřeba energie / EER pro A35/W18	kW	5,61 / 1,32 / 4,35	7,15 / 1,65 / 4,32	12,95 / 3,24 / 4,00
Chladicí výkon / Spotřeba energie / EER pro A35/W7	kW	4,25 / 1,33 / 3,26	5,96 / 1,97 / 3,02	11,68 / 4,94 / 2,36
Napájení		230 V (50 Hz)	230 V (50 Hz)	400 V (50 Hz)
Maximální výstupní teplota (bez záložního zdroje)	°C	70	70	70
Akustický výkon, EN 12102-1, EN ISO 3745, ERP	dB(A)	49	49	54,8
Rozměry produktu (bez obalu) (V × Š × H)	mm	750 × 1 104 × 454		1 103 × 1 169 × 45
Hmotnost	kg	84	90	132,8
Náplň chladiva	kg	0,5	0,6	1,3
Chladivo		R290		
Potenciál globálního oteplování (GWP)	GWP	0,02		
Ekvivalent CO2	t	0,00001	0,00001	0,00001
Třída energetické účinnosti 35 °C / 55 °C				

Kombinace s hydraulickou věží		uniTOWER VIH QW 190/7 E		
Třída energetické účinnosti 35 °C / 55 °C				
Třída energetické účinnosti 35 °C / 55 °C				

Technické údaje uniTOWER		VIH QW 190/7 E	
Jmenovitý objem zásobníku	L	188	
Napájení		230 V (50 Hz), 400 V (50 Hz)	
Záložní ohřívač (max.)	kW	8,54 kW 400V	
Rozměry výrobku (bez obalu) (V × Š × H)	mm	1 950 × 595 × 600	
Hmotnost (bez náplně)	kg	172,4	

Technické údaje hydraulické stanice		VWZ MEH 97/7	
Napájení		230 V (50 Hz), 400 V (50 Hz)	
Záložní ohřívač (max.)	kW	8,54 kW 400V	
Rozměry produktu (bez obalu) (V × Š × H)	mm	777 × 440 mm × 384 mm	
Hmotnost	kg	32	

Technické údaje řídicí jednotky		VWZ AI	
Napájení		230V (50 Hz)	
Rozměry produktu (bez obalu) (V × Š × H)	mm	320 × 320 × 85	
Hmotnost	kg	1,7	