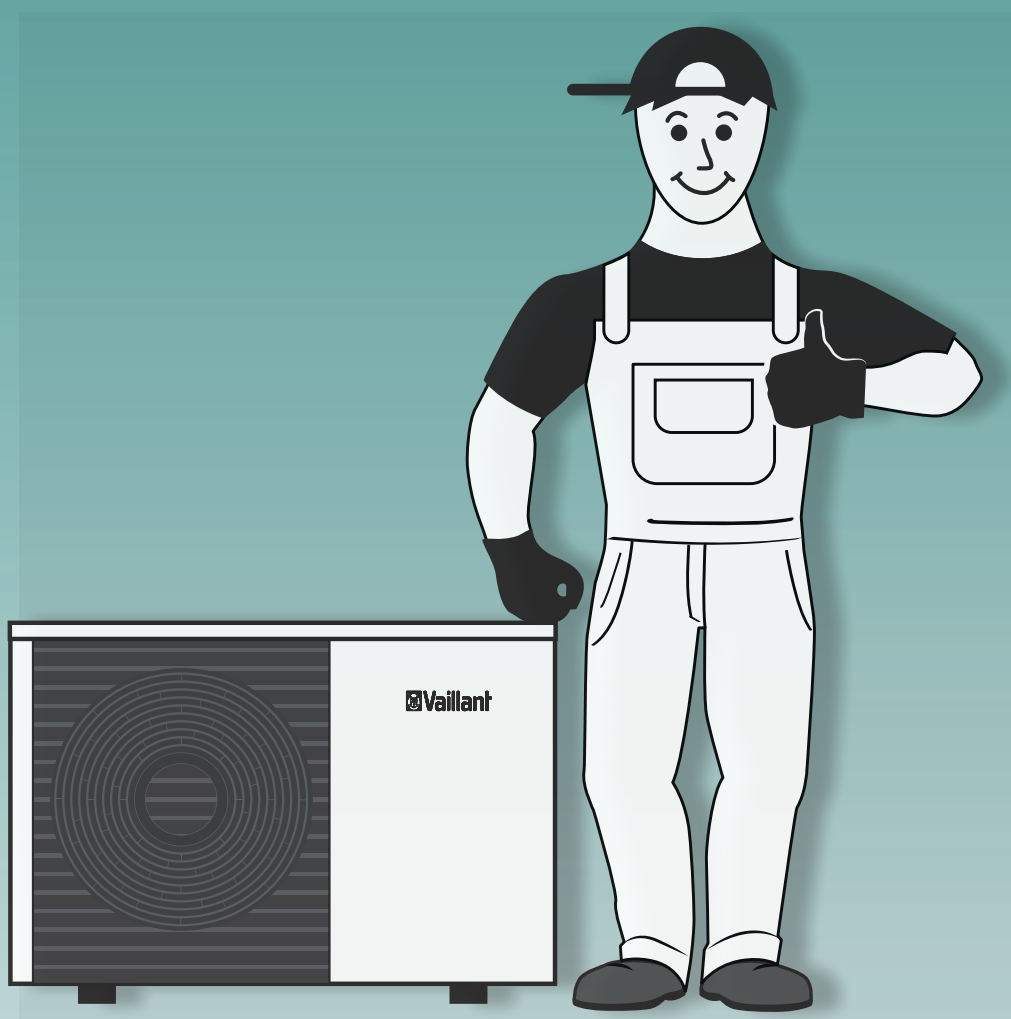


# aroTHERM pro VWL .../7.1

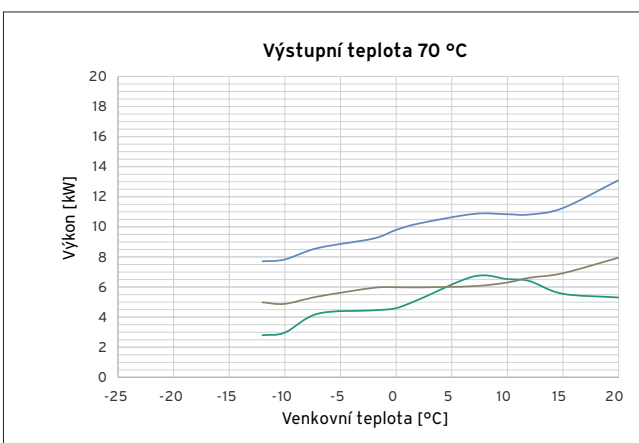
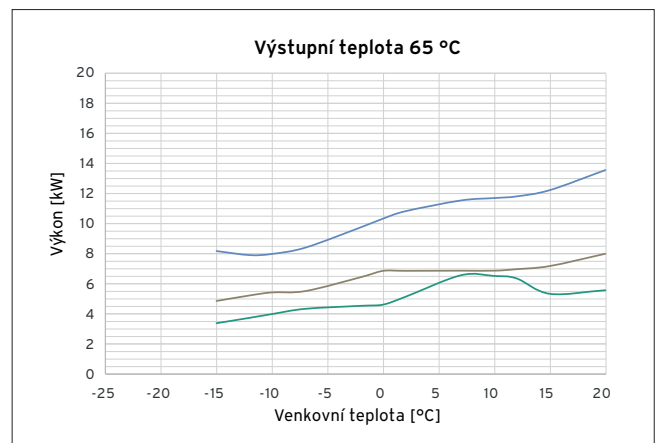
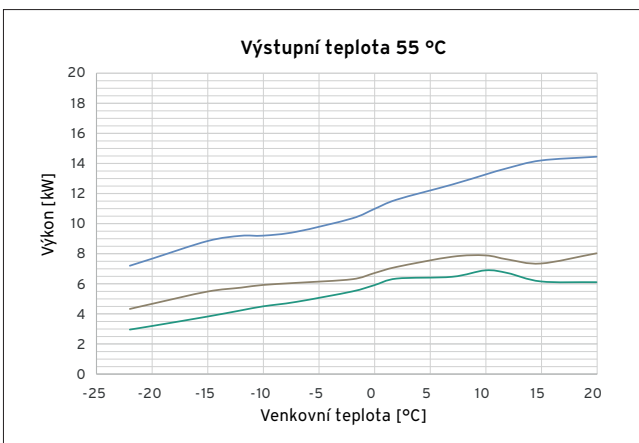
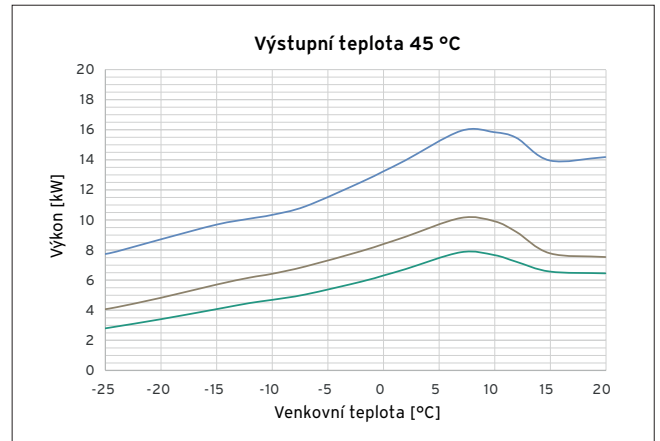
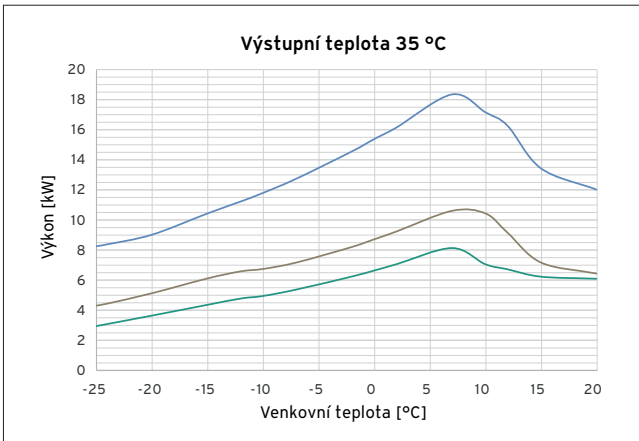




## Vyberte si ideální aroTHERM pro podle svých potřeb

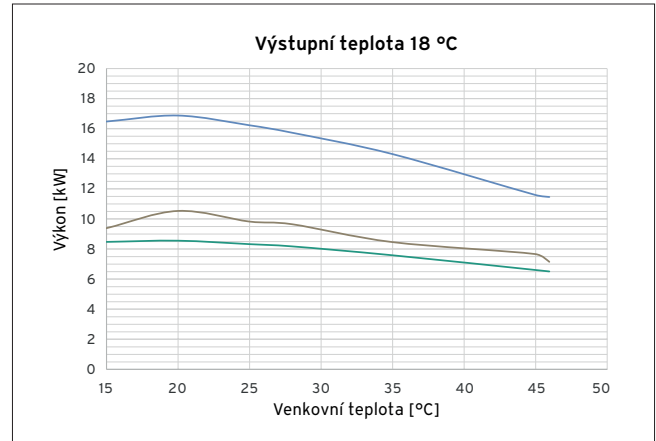
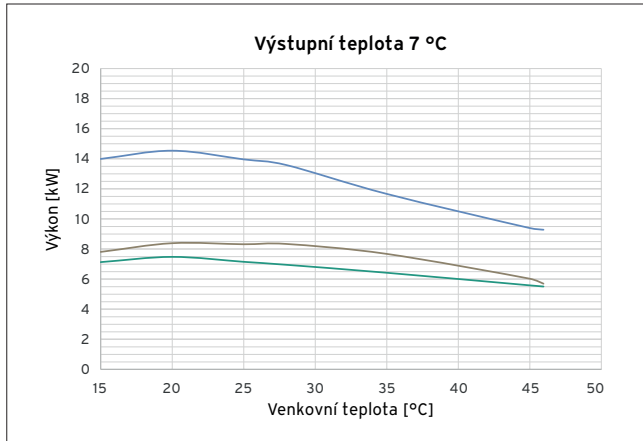
### Vytápění

—●— VWL 55/7.1 —●— VWL 75/7.1 —●— VWL 115/7.1



## Chlazení\*

—●— VWL 55/7.1 —●— VWL 75/7.1 —●— VWL 115/7.1



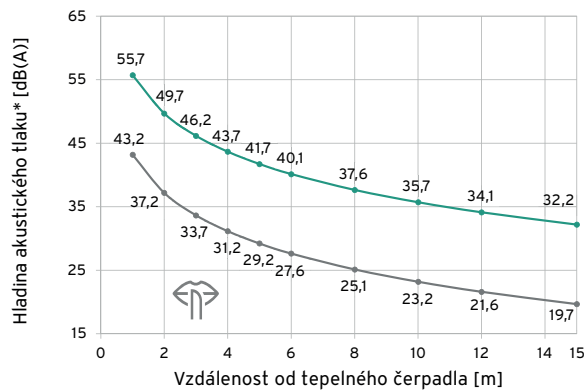
\* při maximálních otáčkách kompresoru

## Hladina akustického tlaku

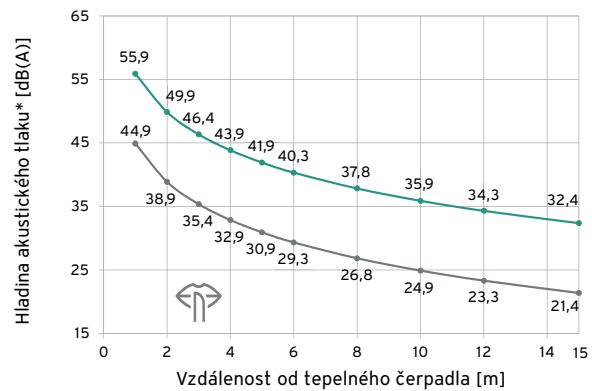
Jmenovitý provoz při maximálním výkonu

Provoz se snížením otáček kompresoru o 60 %

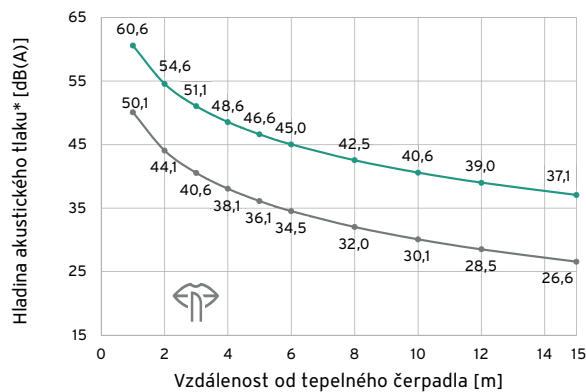
VWL 55/7.1



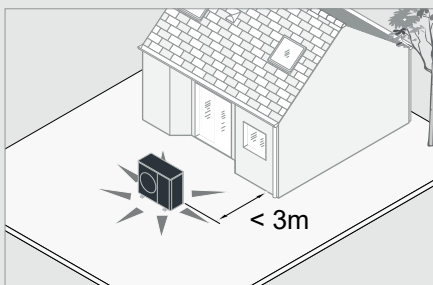
VWL 75/7.1



VWL 115/7.1



\* Hladina akustického tlaku platná pro následující instalační situace:



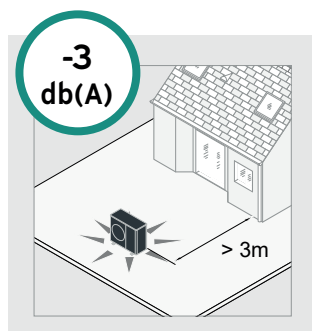
Vyšší hladina akustického tlaku u kaskádových systémů:

Zvýšení hladiny akustického tlaku u kaskády **identických jednotek:**

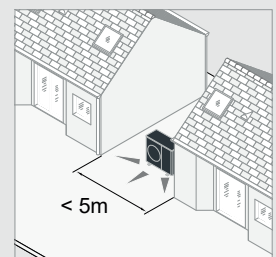
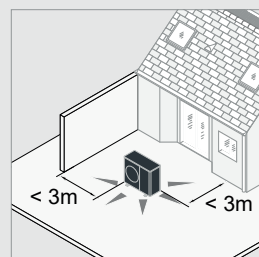
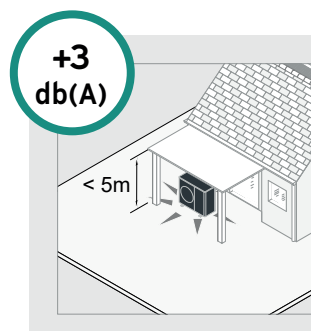
kaskáda ze 2:	+3,0 dB(A)
kaskáda ze 3:	+4,8 dB(A)
kaskáda ze 4:	+6,0 dB(A)
kaskáda ze 5:	+7,0 dB(A)
kaskáda ze 6:	+7,8 dB(A)



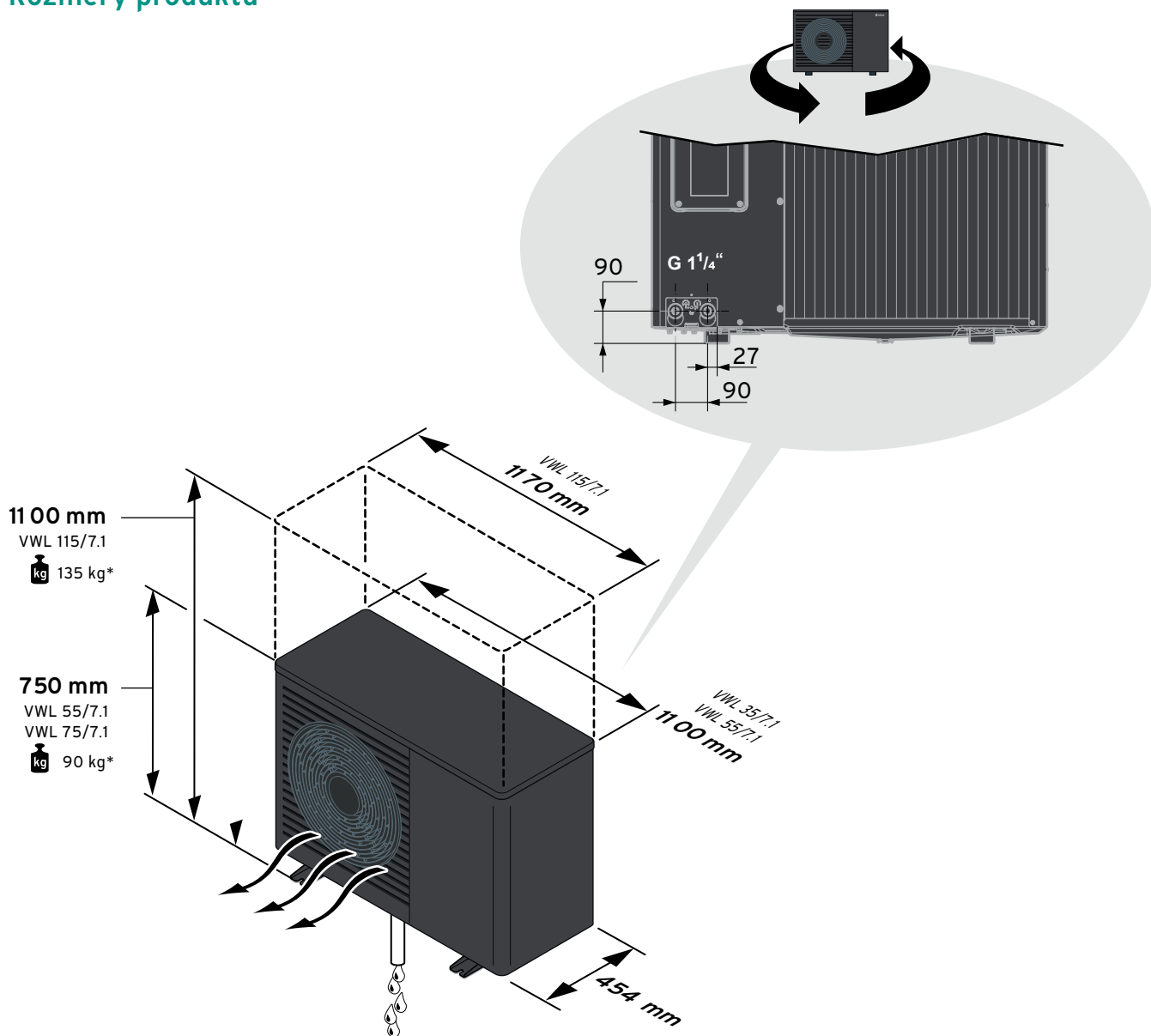
... tato hladina akustického tlaku se **mění** následovně:



nebo



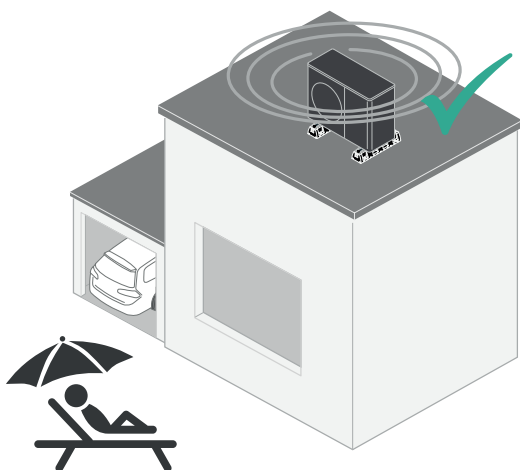
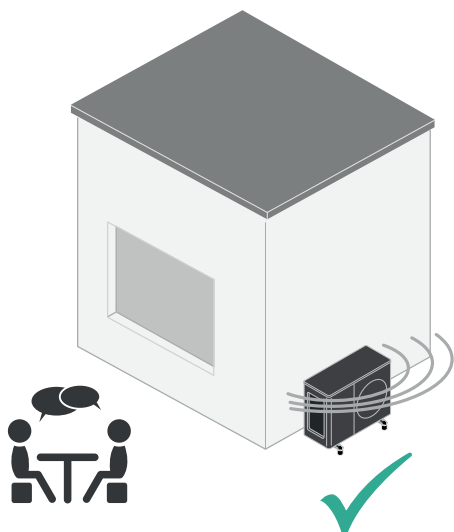
## Rozměry produktu



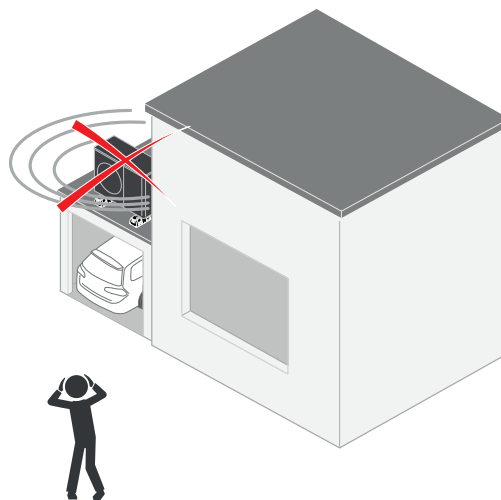
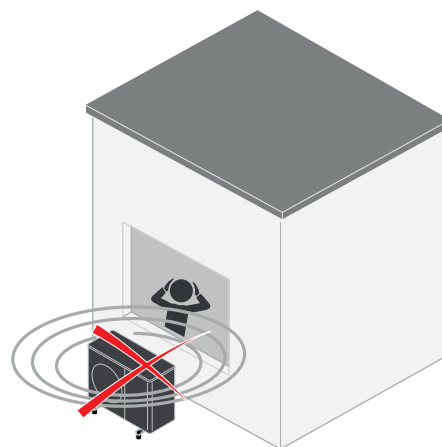
\* vybaleno, připraveno k použití

## Vyberte vhodné místo pro instalaci

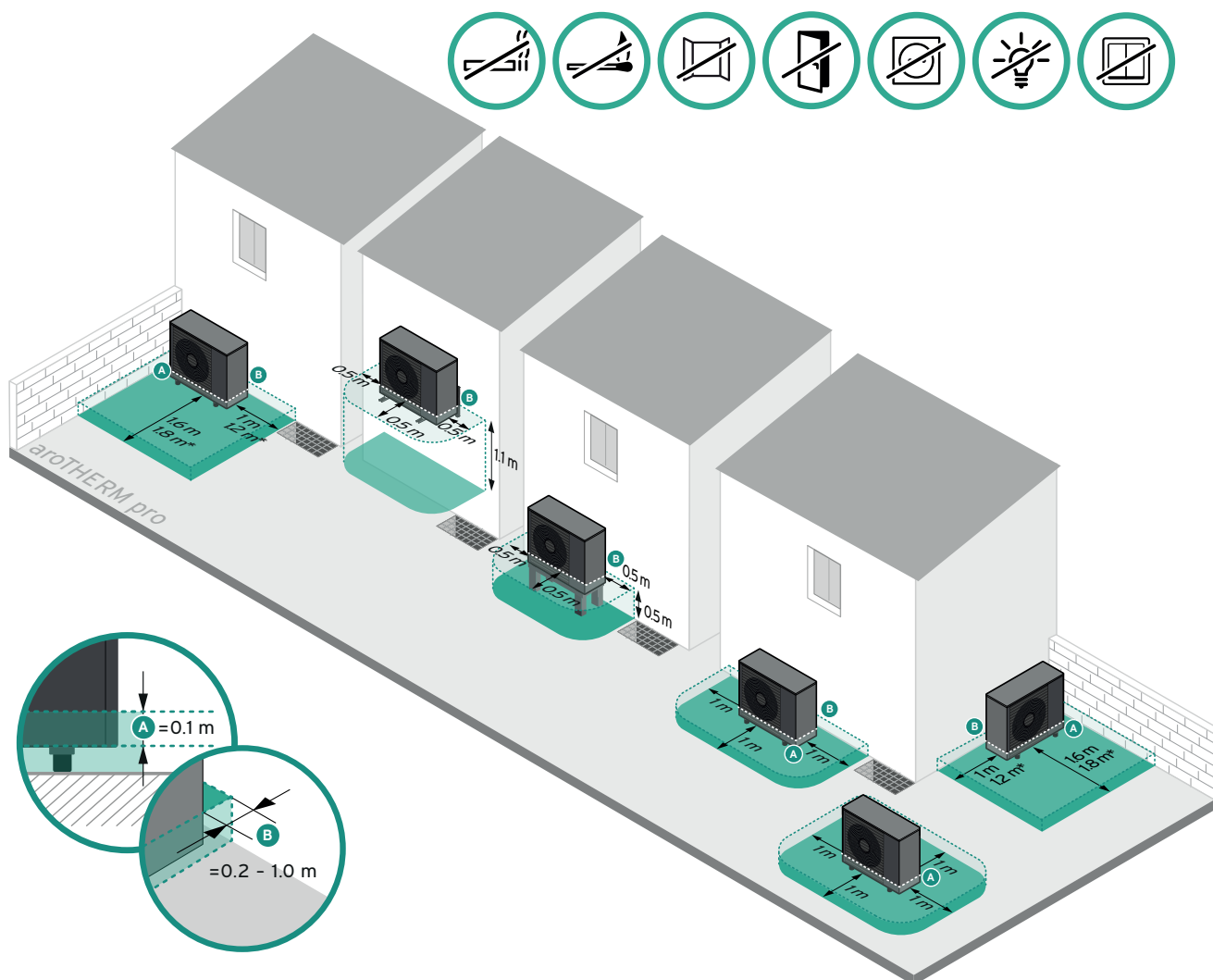
Správně 



Špatně 



## Bezpečný prostor pro bezstarostný provoz



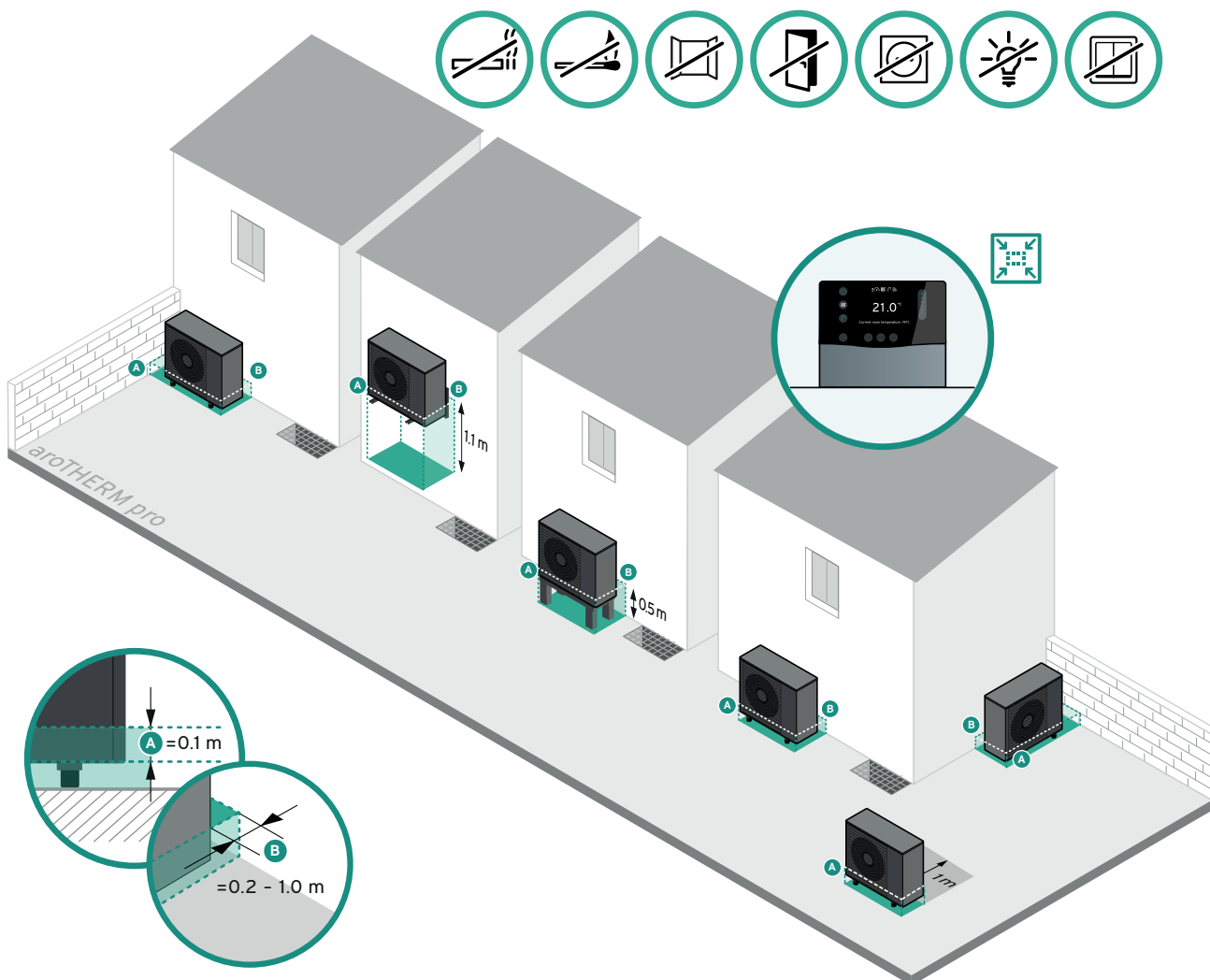
\* v kombinaci s volitelným krytem základny

### Poznámka:

Pokud se místo instalace nachází v bezprostřední blízkosti prostoru pro manévrování vozidel, chraňte výrobek před nárazy.



## Optimalizované rozestupy pro bezpečnou instalaci (funkce Flexible Space je aktivní)



### Poznámka:

Pokud se místo instalace nachází v bezprostřední blízkosti prostoru pro manévrování vozidel, chráňte výrobek před nárazy.



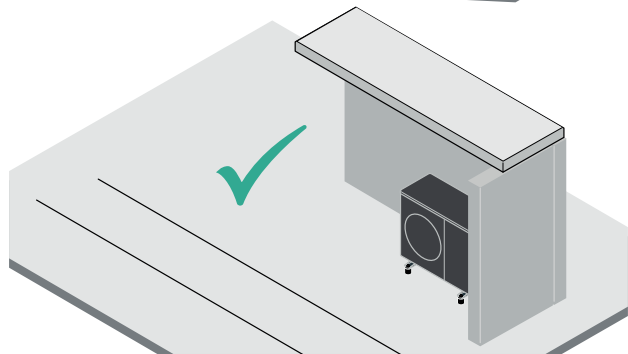
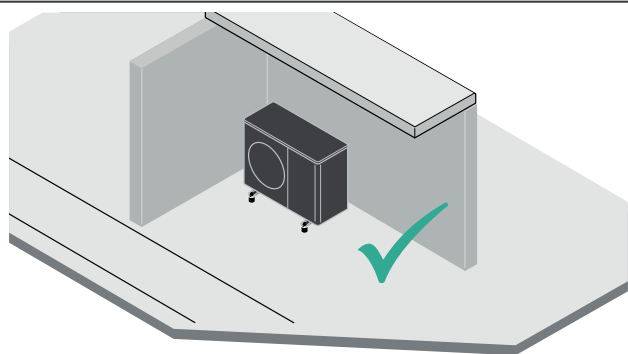
### Poznámka:

Funkci Flexible Space lze aktivovat na zařízení uniTOWER, hydraulické stanici nebo na zařízení VWZ AI.

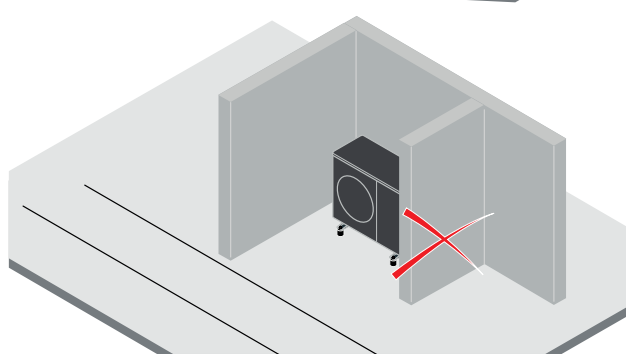
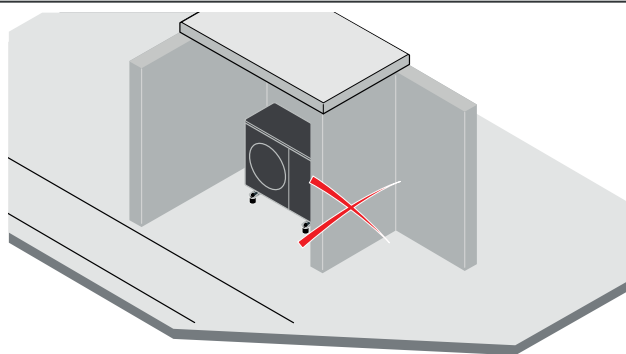


## Prostor pro dokonalý chod

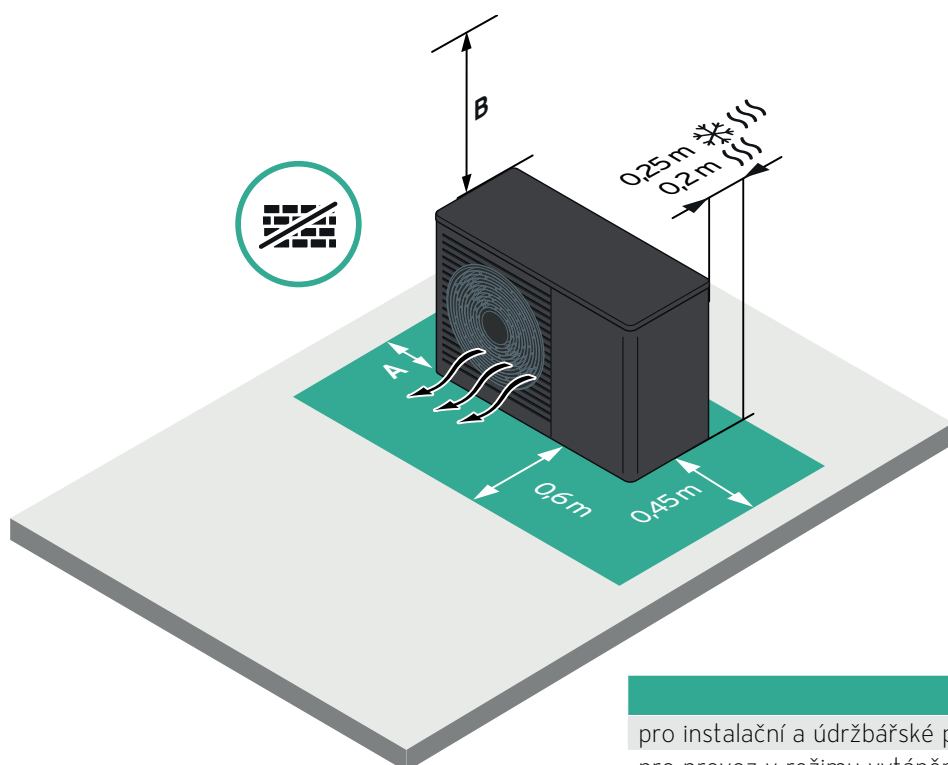
Správně! 



Špatně 

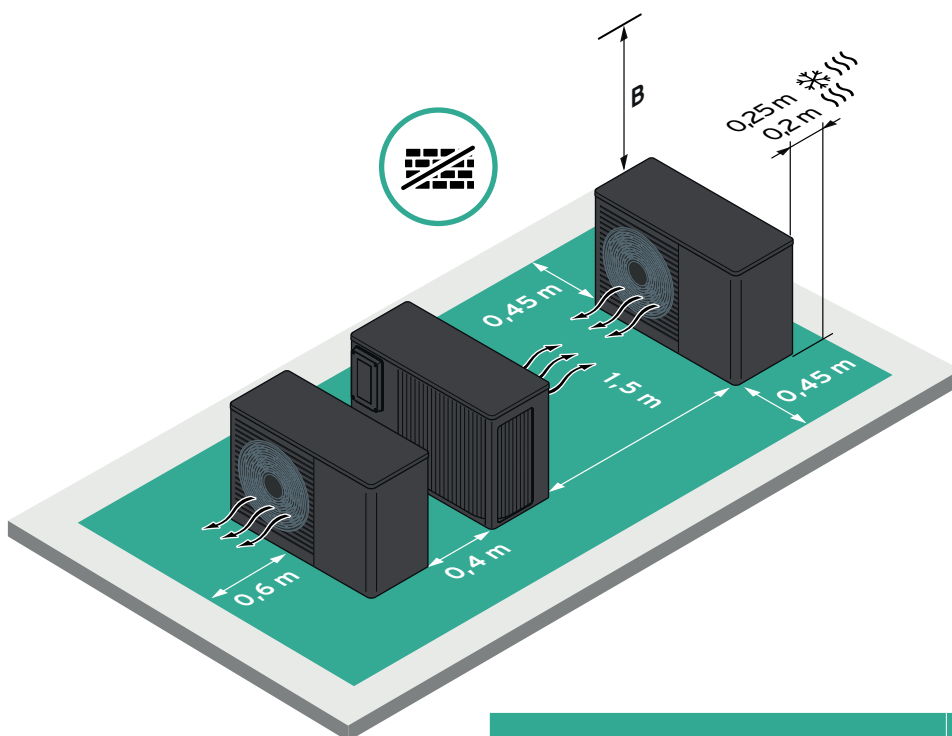
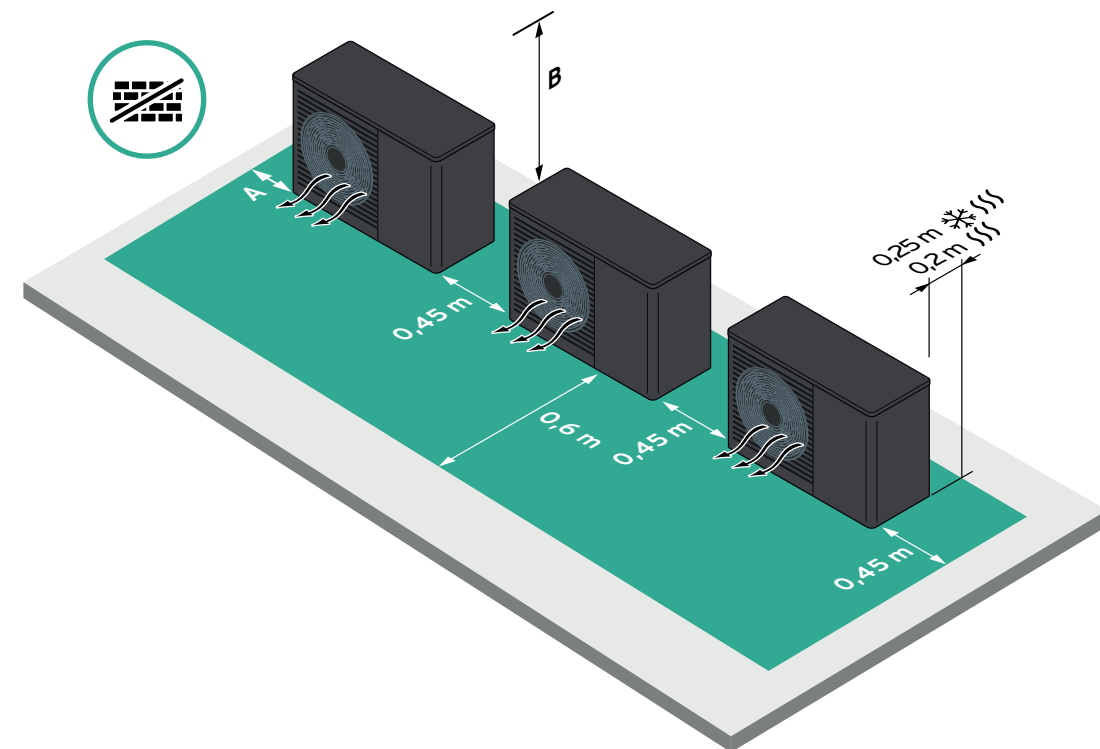


## Minimální vzdálenosti pro bezchybný provoz



	A	B
pro instalační a údržbářské práce	0,3 m	1,0 m
pro provoz v režimu vytápění	0,2 m	0,3 m
pro provoz v režimu vytápění a chlazení	0,25 m	0,3 m

Nainstalujte na jedno místo několik jednotek aroTHERM pro VWL .../7.1: tiché a bezpečné!

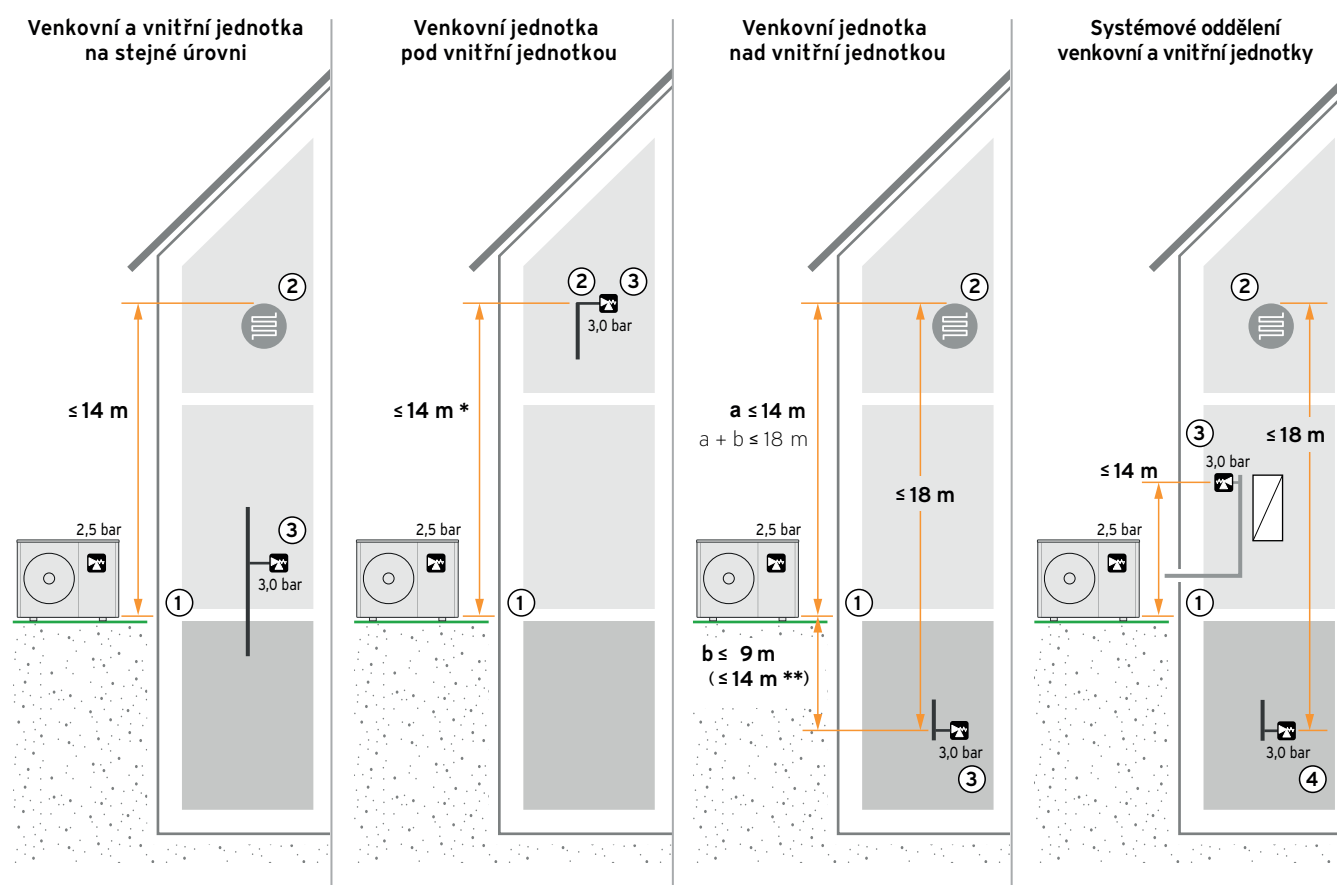


	A	B
pro instalační a údržbářské práce	0,3 m	1,0 m
pro provoz v režimu vytápění	0,2 m	0,3 m
pro provoz v režimu vytápění a chlazení	0,25 m	0,3 m

## Bezpečnostní koncept venkovní jednotky tepelného čerpadla

Automatický odvzdušňovací ventil ve venkovní jednotce	Uzavření automatického odvzdušňovacího ventilu po spuštění	Venkovní jednotka s integrovaným pojistným ventilem	Minimální provozní tlak	Maximální provozní tlak	Max. statická výška mezi aroTHERM a nejvyšším bodem topného systému
✓	✗	✓ 2,5 bar	0,7 bar	2,0 bar	14 m

### Maximální výškový rozdíl



- 1 Umístění expanzního ventilu na venkovní jednotce
- 2 Nejvyšší bod topného systému
- 3 Umístění expanzního ventilu na vnitřní jednotce
- 4 Umístění pojistného ventilu na sekundární straně

\* V topném systému není povoleno používat žádné další čerpadlo

\*\* Při výškovém rozdílu 9 m až 14 m je třeba zohlednit objem topného systému, velikost expanzní nádoby a tlak předplnění expanzní nádoby.

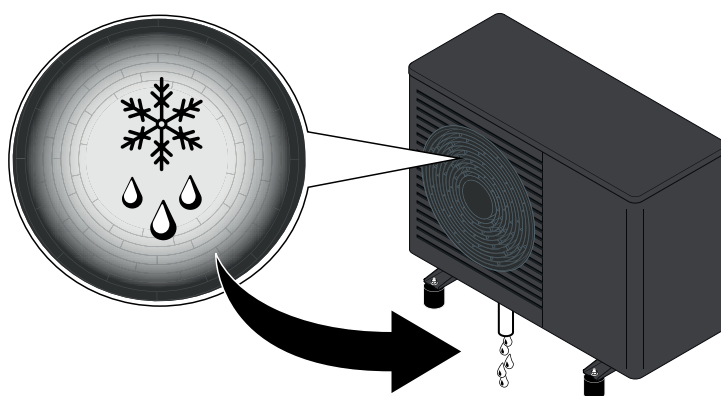
## Vyberte si perfektní ohřev teplé vody a vyrovnávací zásobník

Zásobník	Ohřev zásobníku....							
	... pouze tepelné čerpadlo						... tepelné čerpadlo a solární ohřev	
	uniTOWER VIH QW	uniSTOR plus VIH RW ... (B)		uniSTOR exclusive/plus VIH RW ... (BR)			uniSTOR exclusive/ plus VIH SW ... (BR)	
	190/7 E	200/2	250/2	300/3	400/3	500/3	400/3	500/3
Objem ohříváný tepelným čerpadlem	188l	185l	246l	281l	375l	460l	240l	293l
Celkové množství vody o teplotě 38 °C (55°C v zásobníku)	302l	297l	395l	452l	603l	739l	386l	471l
<b>aroTHERM pro</b>	<b>Doporučené kombinace</b>							
VWL 55/7.1	●	●	●	●	○	○	●	○
VWL 75/7.1	●	●	●	●	●	○	●	●
VWL 115/7.1	●	●	●	●	●	●	●	●

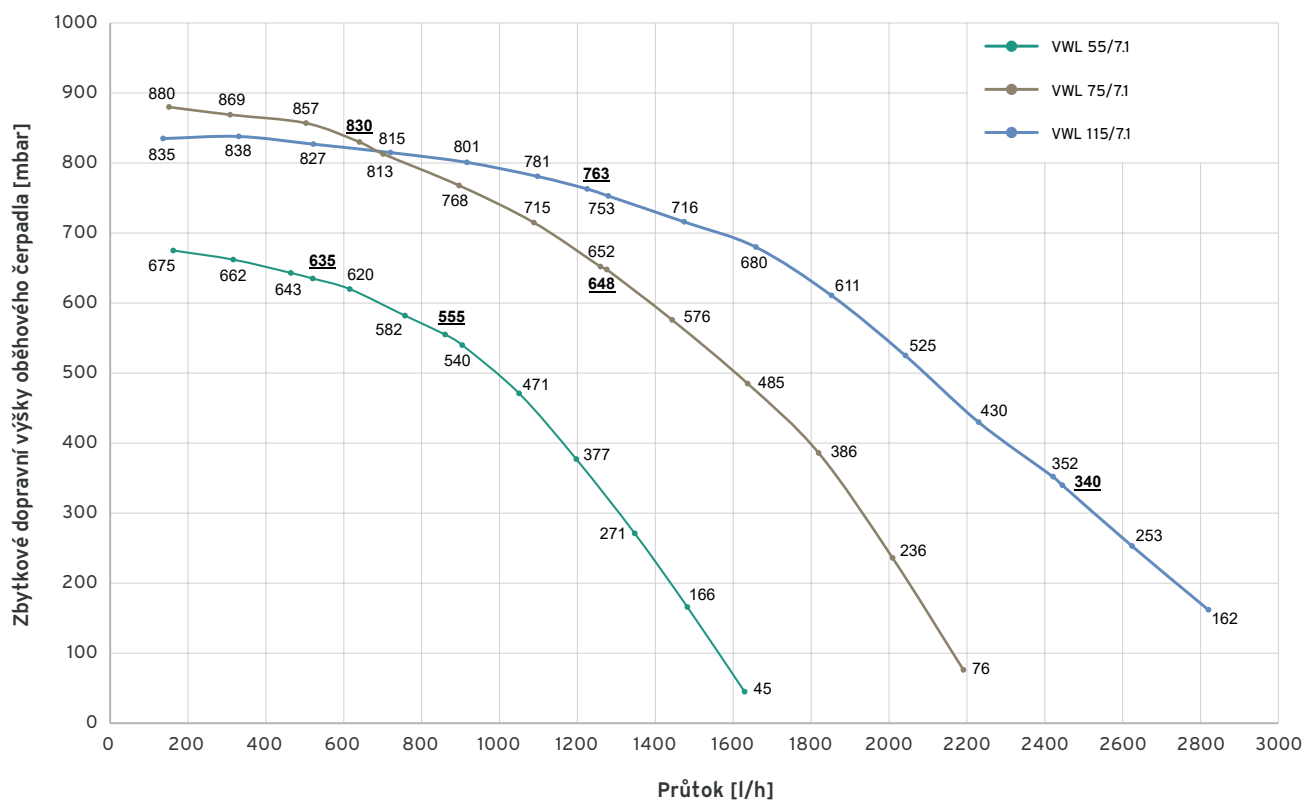
- doporučeno
- doporučeno s výhradou kvůli delší době ohřevu

## Minimální požadovaný objem dostupné topné vody pro odmrazování (velikost akumulčního zásobníku)

aroTHERM pro VWL .../7.1	S aktivovaným záložním zdrojem o nastaveném výkonu							Bez aktivovaného záložního zdroje
	8,5 kW	7,0 kW	5,5 kW	4,5 kW	3,5 kW	2,5 kW	1,5 kW	0 kW = Off
VWL 55/7.1	0 l	0 l	0 l	7 l	12 l	15 l	20 l	25 l
VWL 75/7.1	0 l	0 l	12 l	16 l	20 l	23 l	30 l	35 l
VWL 115/7.1	0 l	40 l	50 l	55 l	60 l	63 l	70 l	75 l



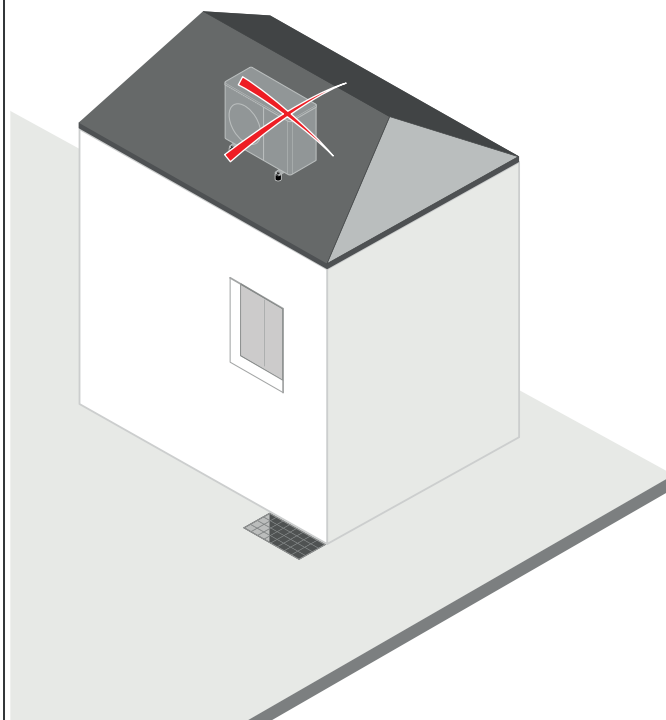
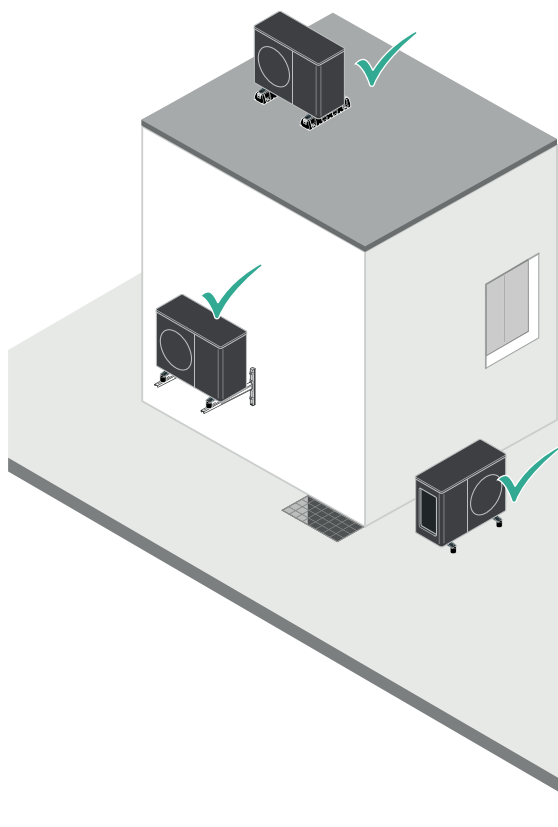
## Zbytková dopravní výška



Rozhodněte se pro typ instalace: podlaha, stěna nebo plochá střecha

Správně! 

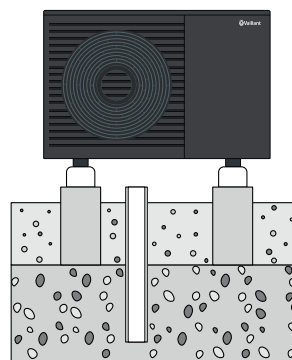
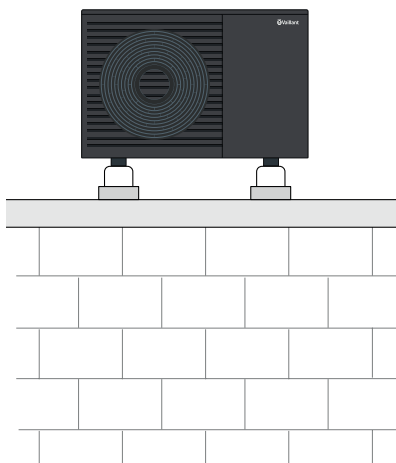
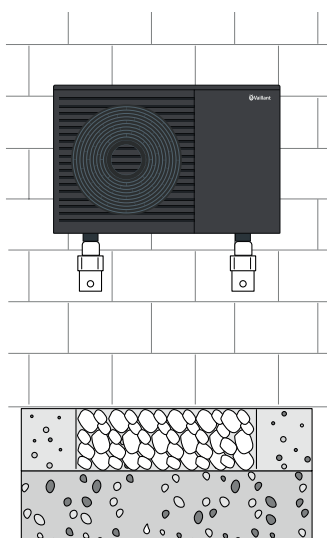
Špatně 



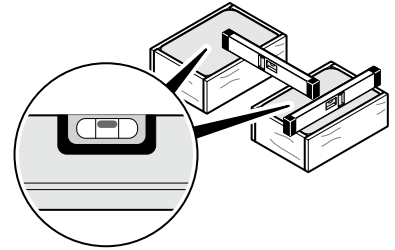
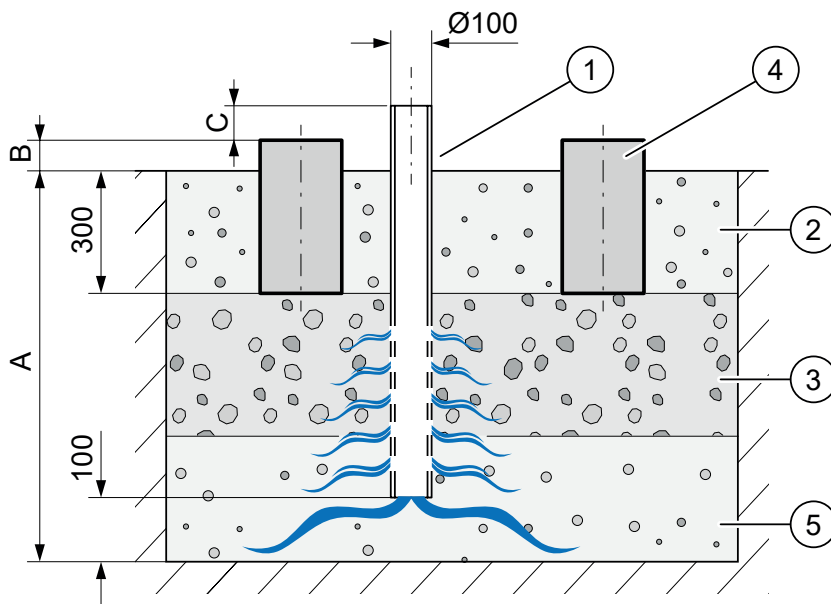
Na zdi...

Na ploché střeše ...

Na zemi ...

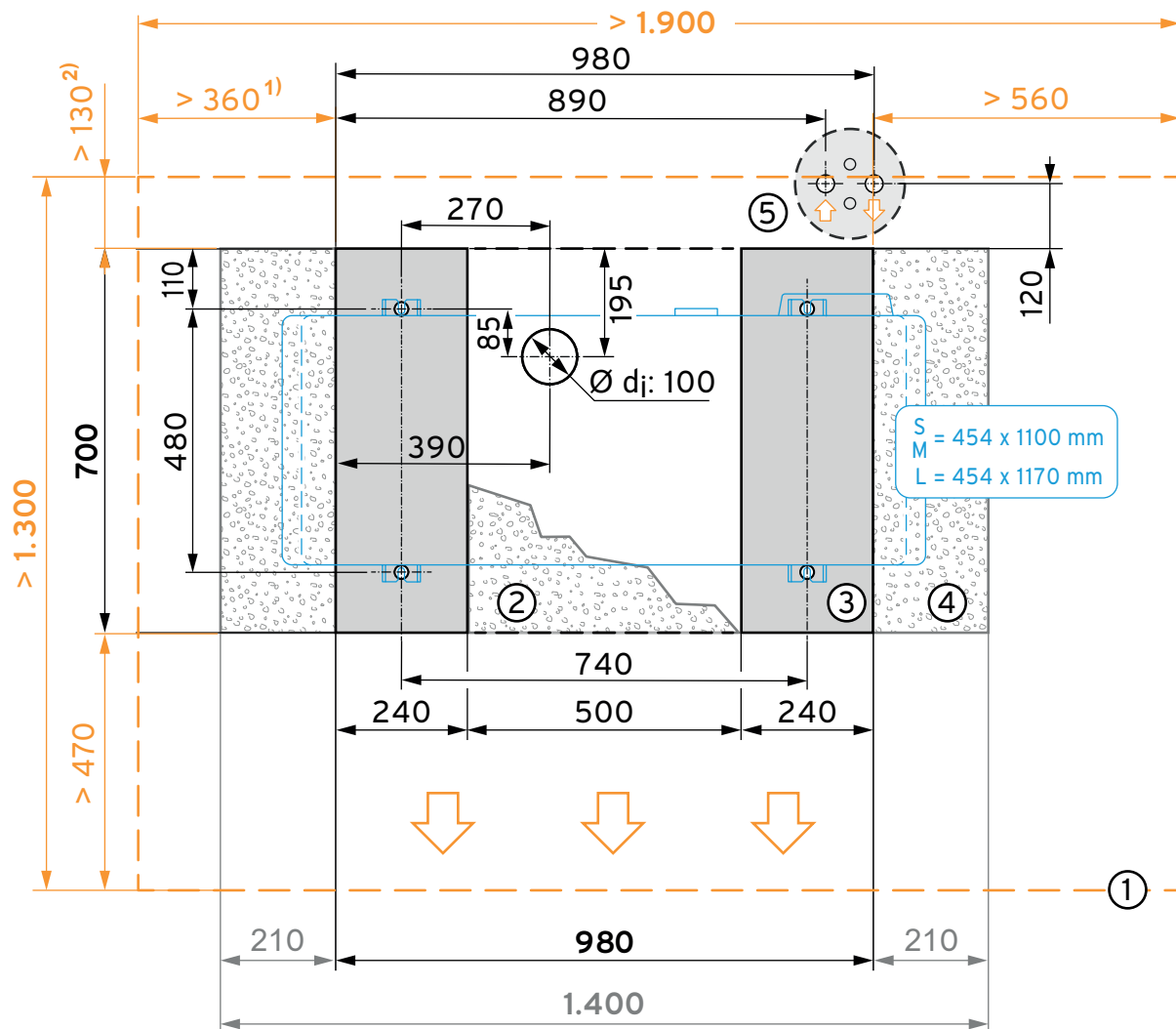
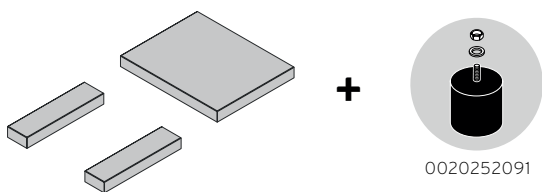


# Instalace na zemi



- 1 Drenážní trubka s geotextilií
- 2 Štěrkové lože: 16/32 mm
- 3 Hrubá dř: 0/32 mm, zhutněná
- 4 Betonový základ / betonový blok
- 5 Štěrkové lože v oblasti mimo dosah mrazu s krycí geotextilií

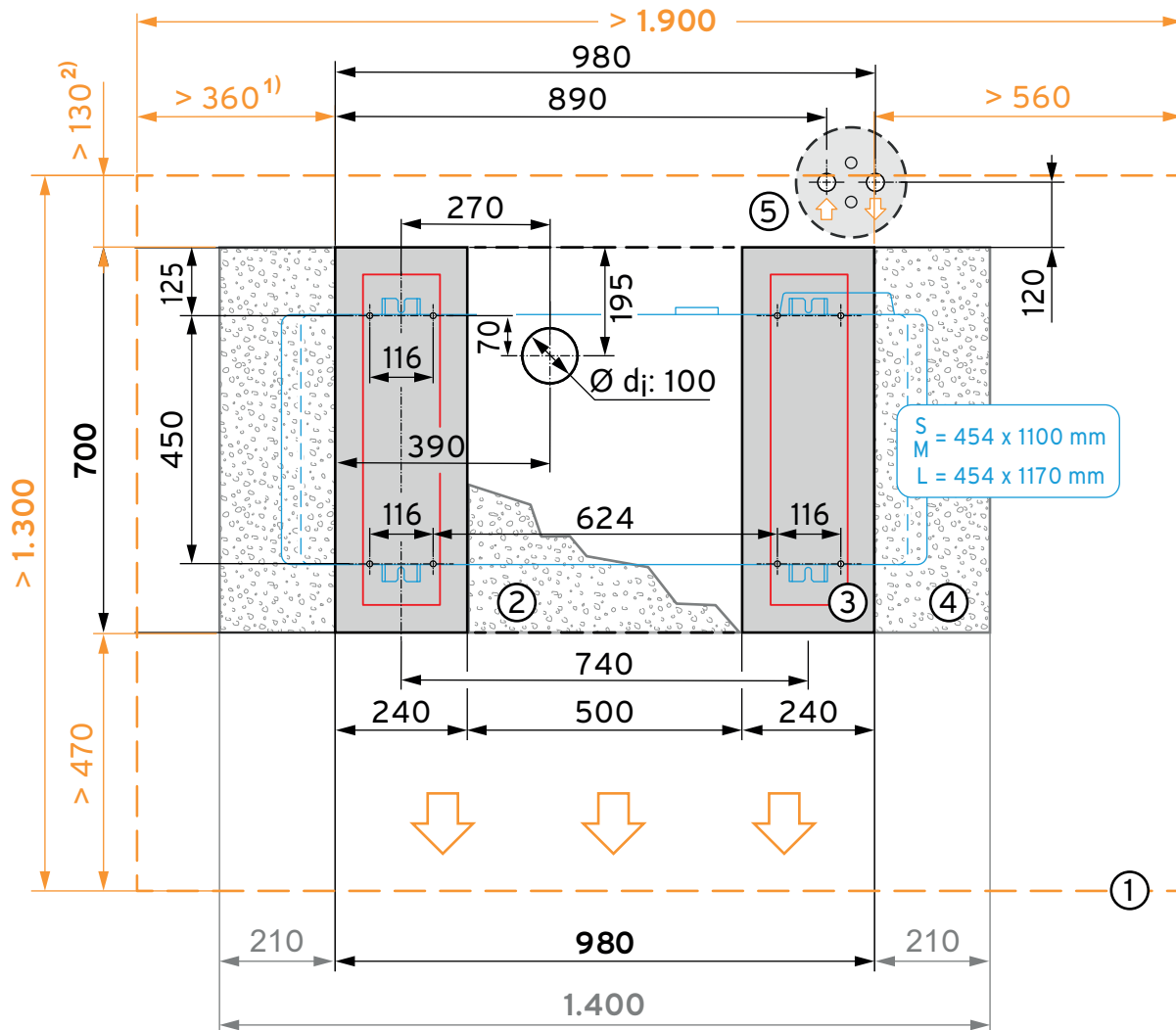
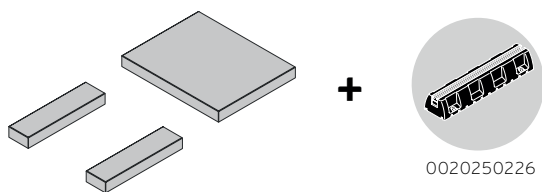
	A	B
Oblast s ochranou proti mrazu	> 1.000 mm	V souladu s místními podmínkami
Oblast bez ochrany proti mrazu	> 600 mm	
	C	
s topným kabelem	0 mm	
s tlumicími nožičkami	40 mm	
s tlumicí základnou	90 mm	
<b>se zvýšenou základnou</b>	<b>400 mm</b>	



<sup>1)</sup> Upozorňujeme, že přístupnost pro údržbu není dostatečná, pokud je vzdálenost menší než 300 mm. Minimální vzdálenost lze snížit na 100 mm, pokud je boční přístup pro instalační a údržbářské práce zajištěn jiným způsobem (pohyblivá překážka). Snížení na méně než 100 mm není povoleno a může vést ke snížení výkonu.

<sup>2)</sup> 130 mm: u potrubí od stěny.  
250 mm: u potrubí lokálního vytápění od podlahy.

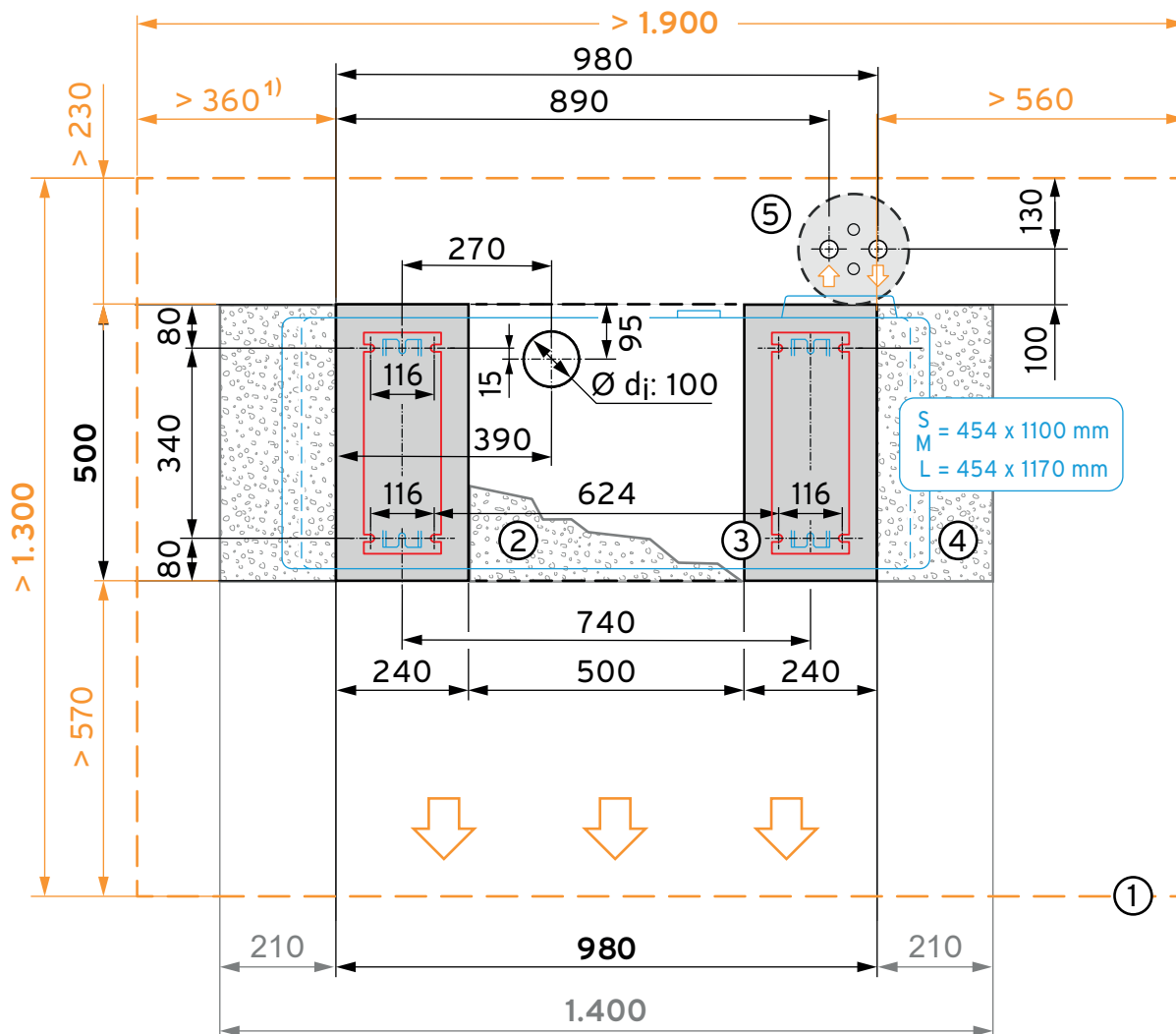
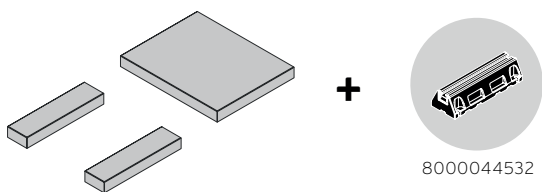
- 1 Minimální vzdálenosti od stěn atd.
- 2 U pásových základů:  
Štěrkové lože mezi pásovými základy.  
U blokových základů se tento prostor vyplní betonem.
- 3 Základ  
Na obrázku jsou znázorněny pásové základy.  
Rozměry platí i pro blokové základy.
- 4 Štěrkové lože pro odvod kondenzátu (vlevo a vpravo od základu)
- 5 DOYMAfix Connect HP/P



<sup>1)</sup> Upozorňujeme, že přístupnost pro údržbu není dostatečná, pokud je vzdálenost menší než 300 mm. Minimální vzdálenost lze snížit na 100 mm, pokud je boční přístup pro instalační a údržbářské práce zajištěn jiným způsobem (pohyblivá překážka). Snížení na méně než 100 mm není povoleno a může vést ke snížení výkonu.

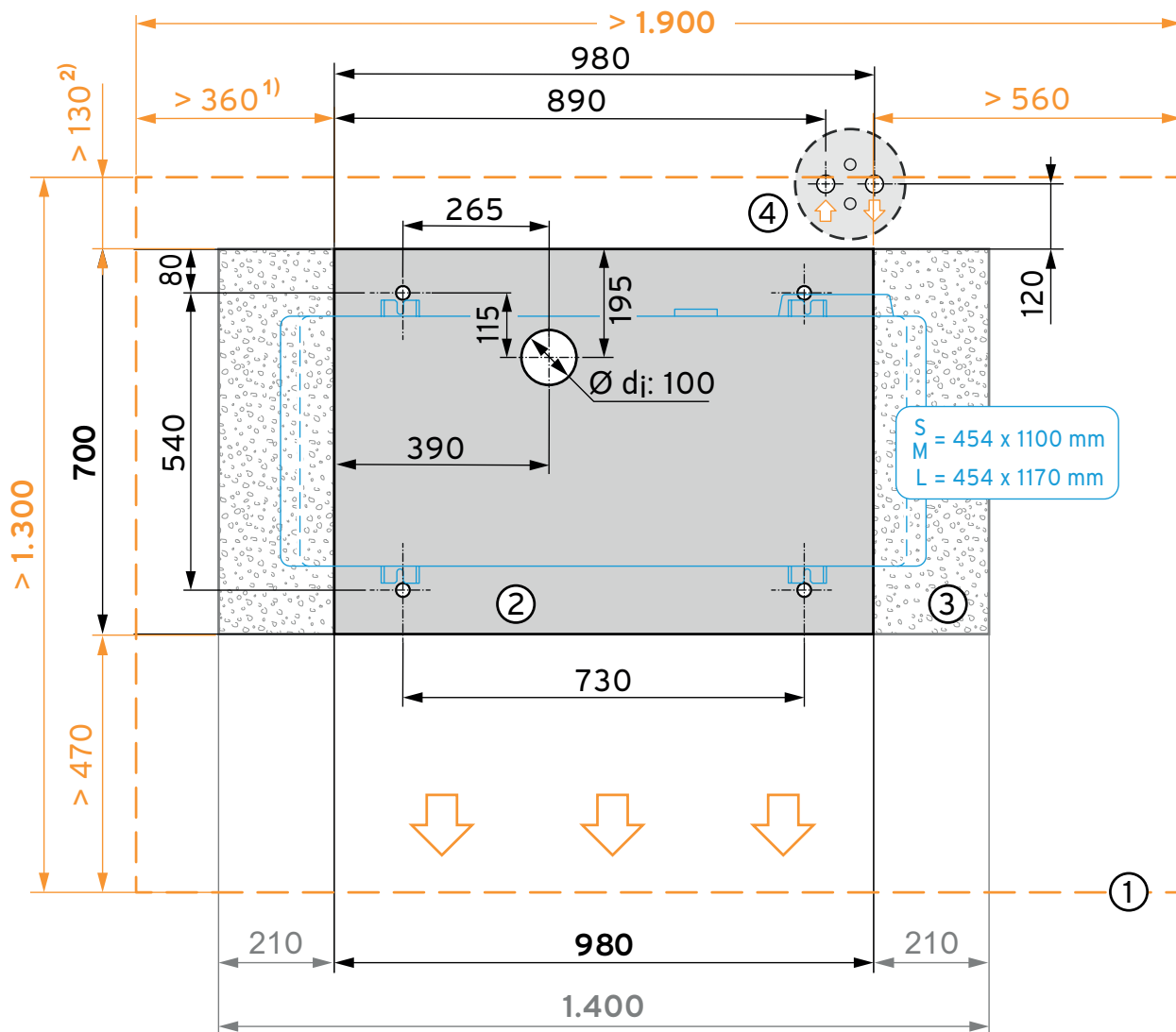
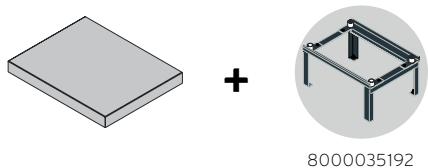
<sup>2)</sup> 130 mm: u potrubí od stěny.  
250 mm: u potrubí lokálního vytápění od podlahy.

- 1 Minimální vzdálenosti od stěn atd.
- 2 U pásových základů:  
Štěrkové lože mezi pásovými základy.  
U blokových základů se tento prostor vyplní betonem.
- 3 Základ  
Na obrázku jsou znázorněny pásové základy.  
Rozměry platí i pro blokové základy.
- 4 Štěrkové lože pro odvod kondenzátu (vlevo a vpravo od základu)
- 5 DOYMAfix Connect HP/P



<sup>1)</sup> Upozorňujeme, že přístupnost pro údržbu není dostatečná, pokud je vzdálenost menší než 300 mm. Minimální vzdálenost lze snížit na 100 mm, pokud je boční přístup pro instalační a údržbářské práce zajištěn jiným způsobem (pohyblivá překážka). Snížení na méně než 100 mm není povoleno a může vést ke snížení výkonu.

- 1 Minimální vzdálenosti od stěn atd.
- 2 U pásových základů:  
Štěrkové lože mezi pásovými základy.  
U blokových základů se tento prostor vyplní betonem.
- 3 Základ  
Na obrázku jsou znázorněny pásové základy.  
Rozměry platí i pro blokové základy.
- 4 Štěrkové lože pro odvod kondenzátu (vlevo a vpravo od základu)
- 5 DOYMAfix Connect HP/P



<sup>1)</sup> Upozorňujeme, že přístupnost pro údržbu není dostatečná, pokud je vzdálenost menší než 300 mm. Minimální vzdálenost lze snížit na 100 mm, pokud je boční přístup pro instalační a údržbářské práce zajištěn jiným způsobem (pohyblivá překážka). Snížení na méně než 100 mm není povoleno a může vést ke snížení výkonu.

<sup>2)</sup> 130 mm: u potrubí od stěny.  
250 mm: u potrubí lokálního vytápění od podlahy.

- 1 Minimální vzdálenosti od stěn atd.
- 2 U pásových základů:  
Štěrkové lože mezi pásovými základy.  
U blokových základů se tento prostor vyplní betonem.
- 3 Základ  
Na obrázku jsou znázorněny pásové základy.  
Rozměry platí i pro blokové základy.
- 4 Štěrkové lože pro odvod kondenzátu (vlevo a vpravo od základu)
- 5 DOYMAfix Connect HP/P

## Vyberte montážní příslušenství

### Možnost instalace

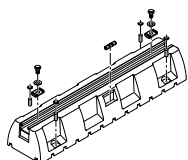
**Malé gumové nožičky  
(4 ks)**

Art.-No.: 0020252091



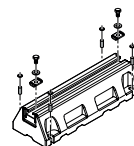
**Velké gumové nožičky 60 cm  
(2 tlumící podložky)**

Art.-No.: 0020250226



**Velké gumové nožičky, 40 cm  
(2 tlumící podložky)**

Art.-No.: 8000044532



**Kryt podstavce (černošedý)**

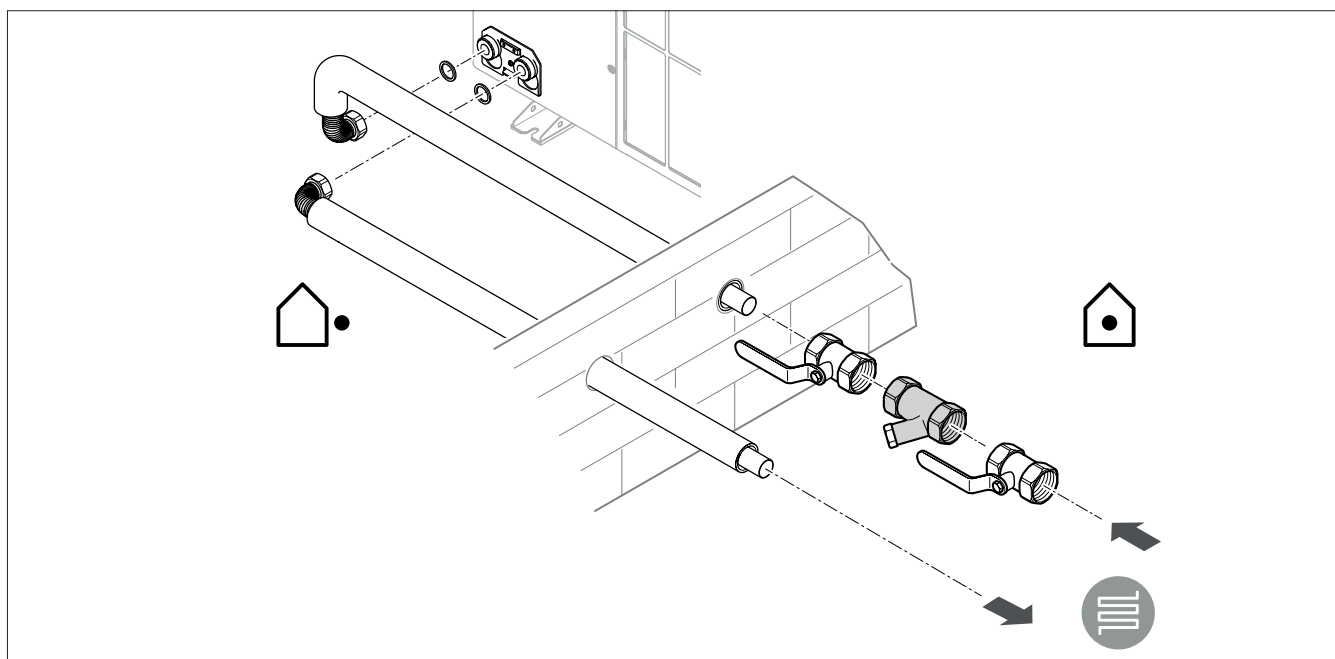
Art.-No.:

VWL 55/71 & VWL 75/71:  
8000047668

VWL 115/71: 8000047666

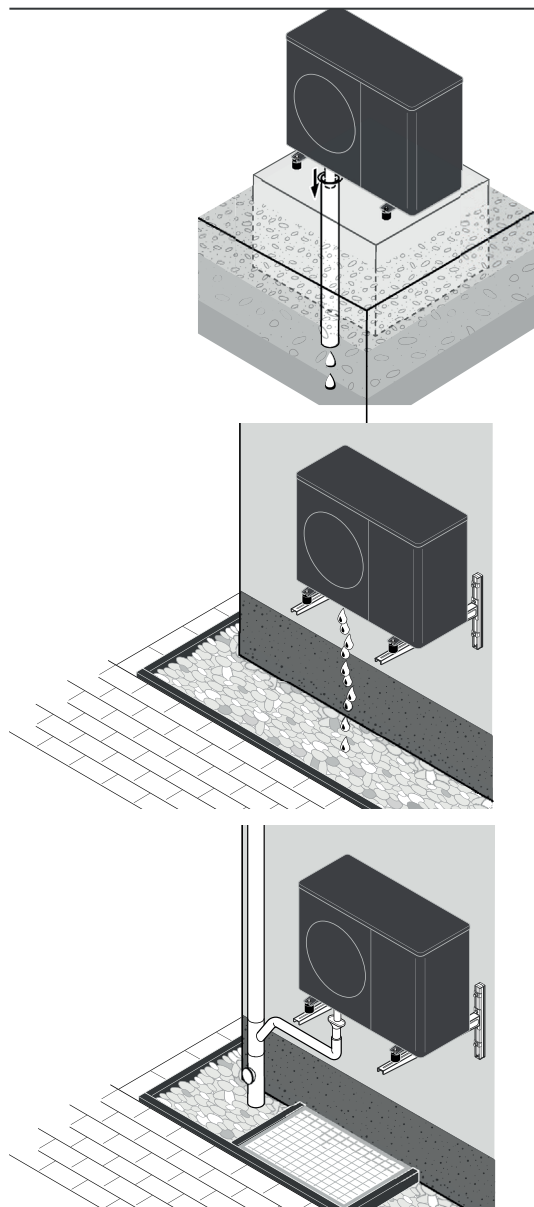


## Začněte s instalací hydraulického systému

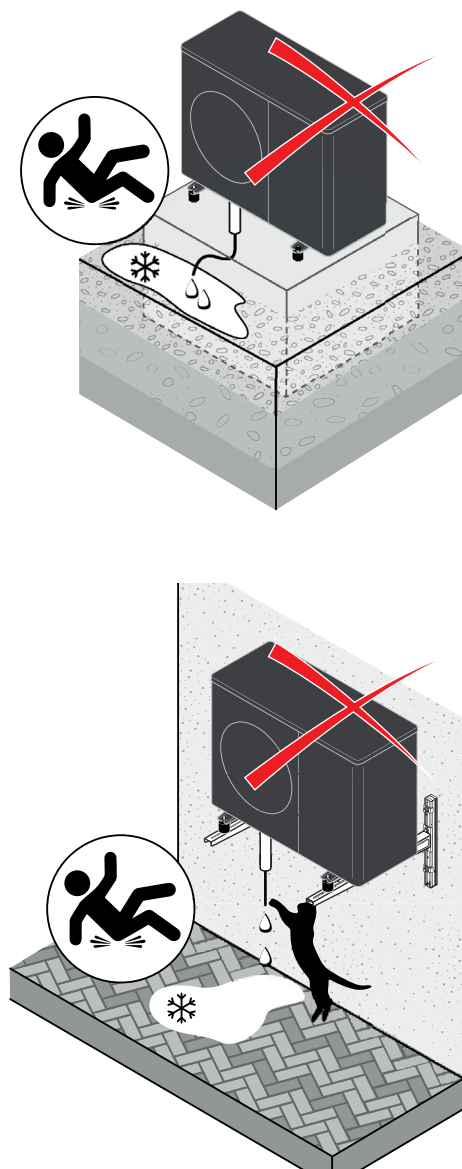


## Odvod kondenzátu

Správně!

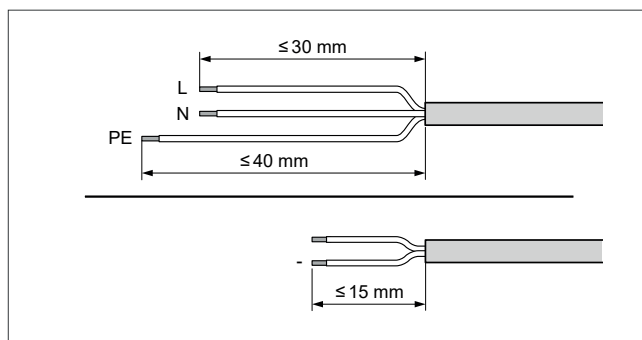
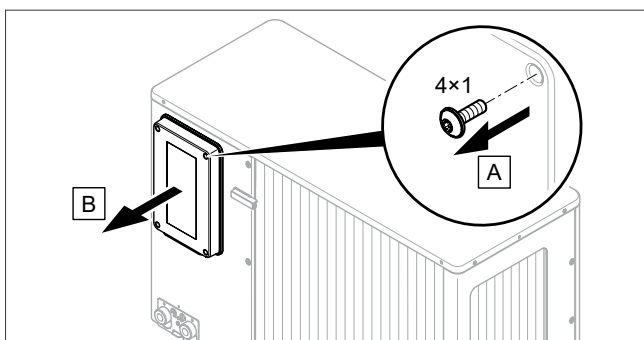


Špatně

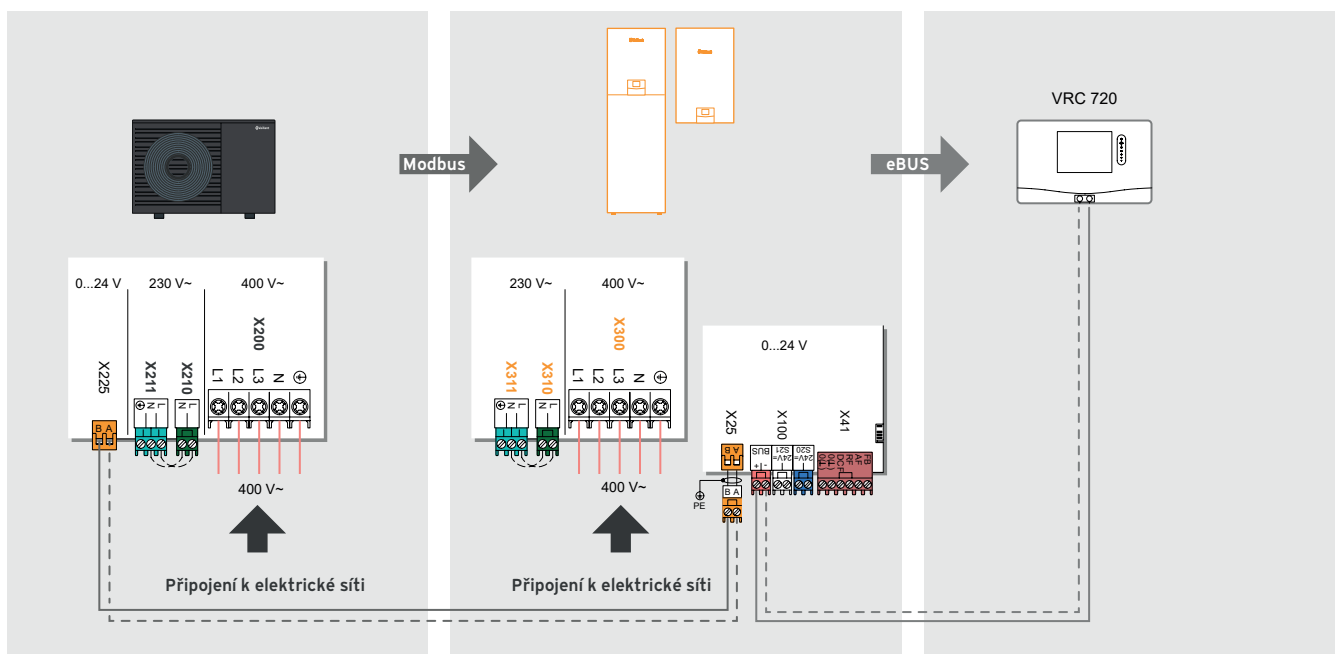


# Elektrické připojení

## Příprava



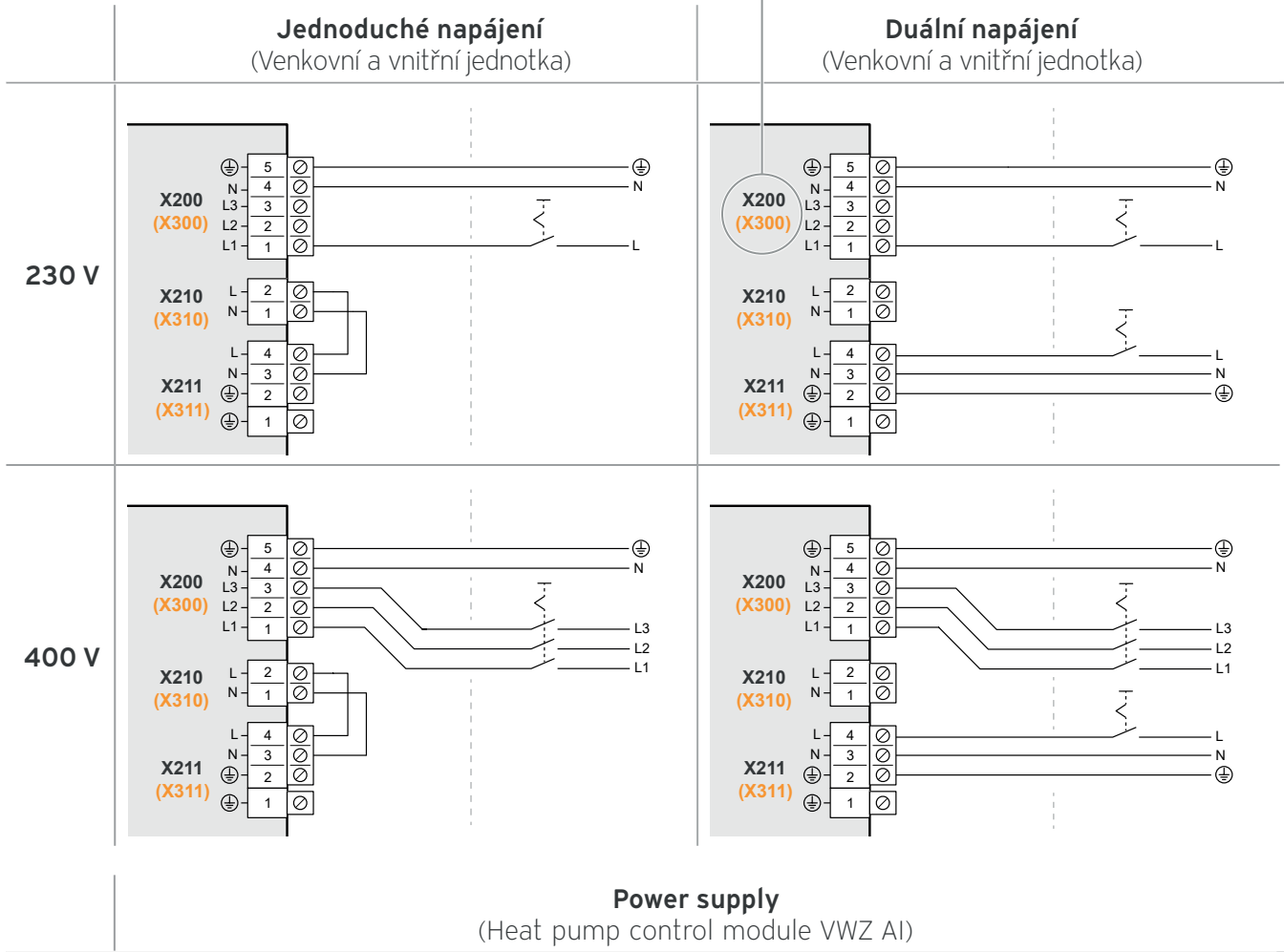
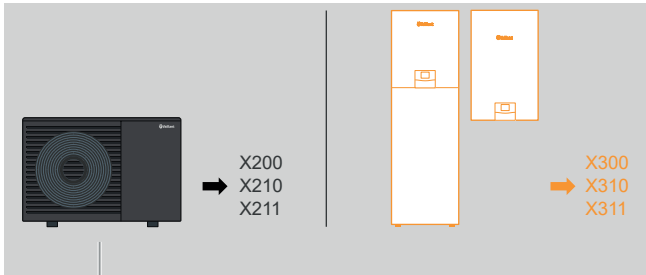
## Napájení a komunikační rozhraní



# Připojení k elektrické síti

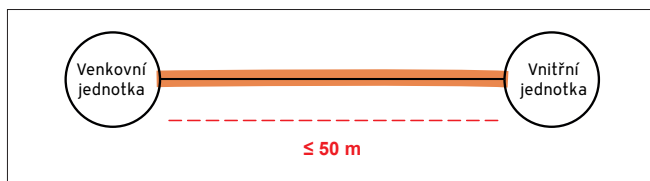
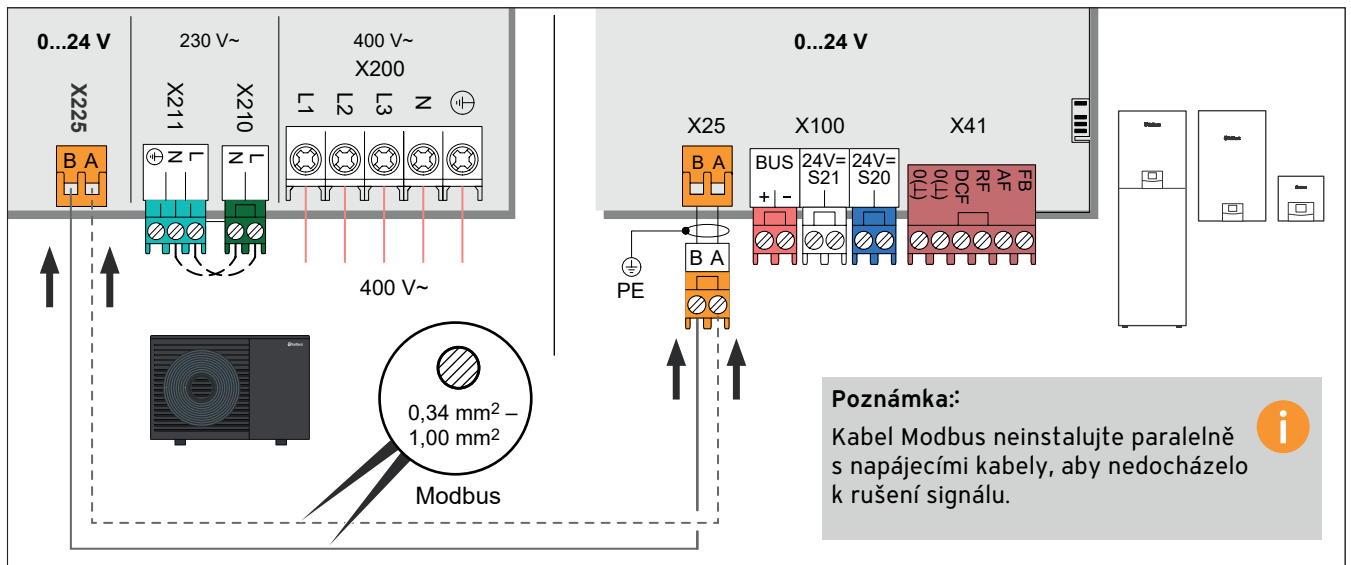
Připojte venkovní a vnitřní jednotku k elektrické síti

**Poznámka:**  
 Venkovní a **vnitřní jednotky** musí být připojeny ke stejnému typu napájení (jednoduché nebo duální).  
 Při shodné konfiguraci připojení, ale odlišném označení kontaktů (např. X200/**X300**).



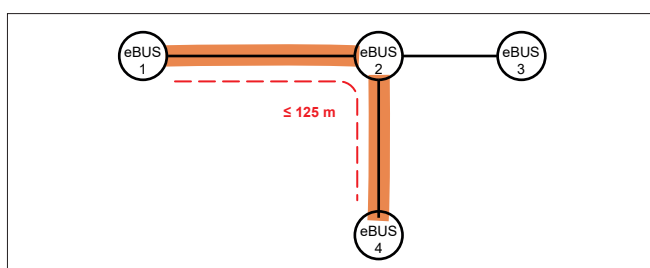
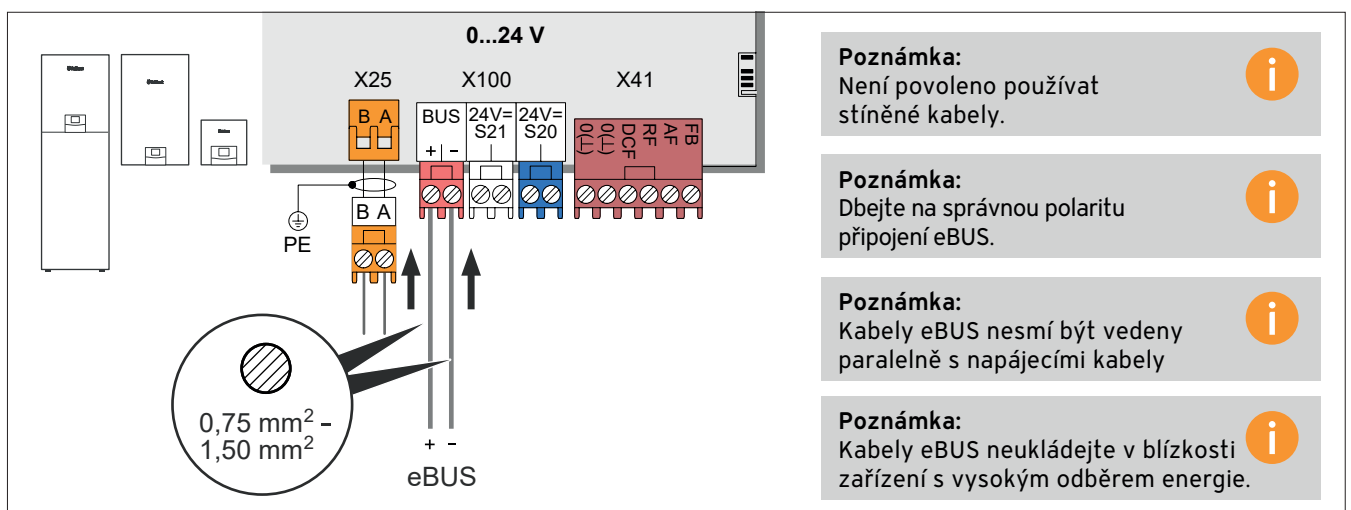
## Připojení Modbus

jako komunikační rozhraní mezi venkovní a vnitřní jednotkou



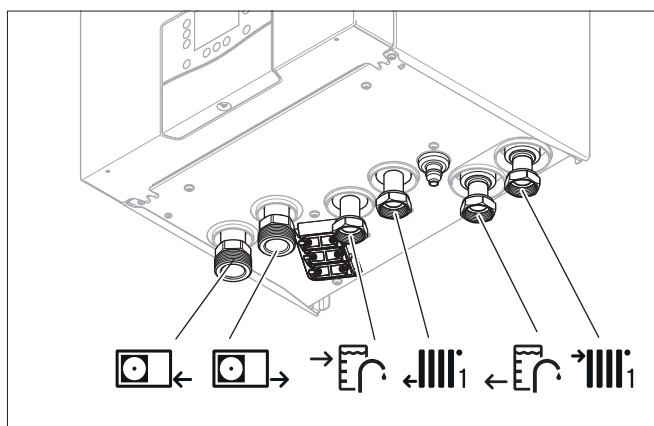
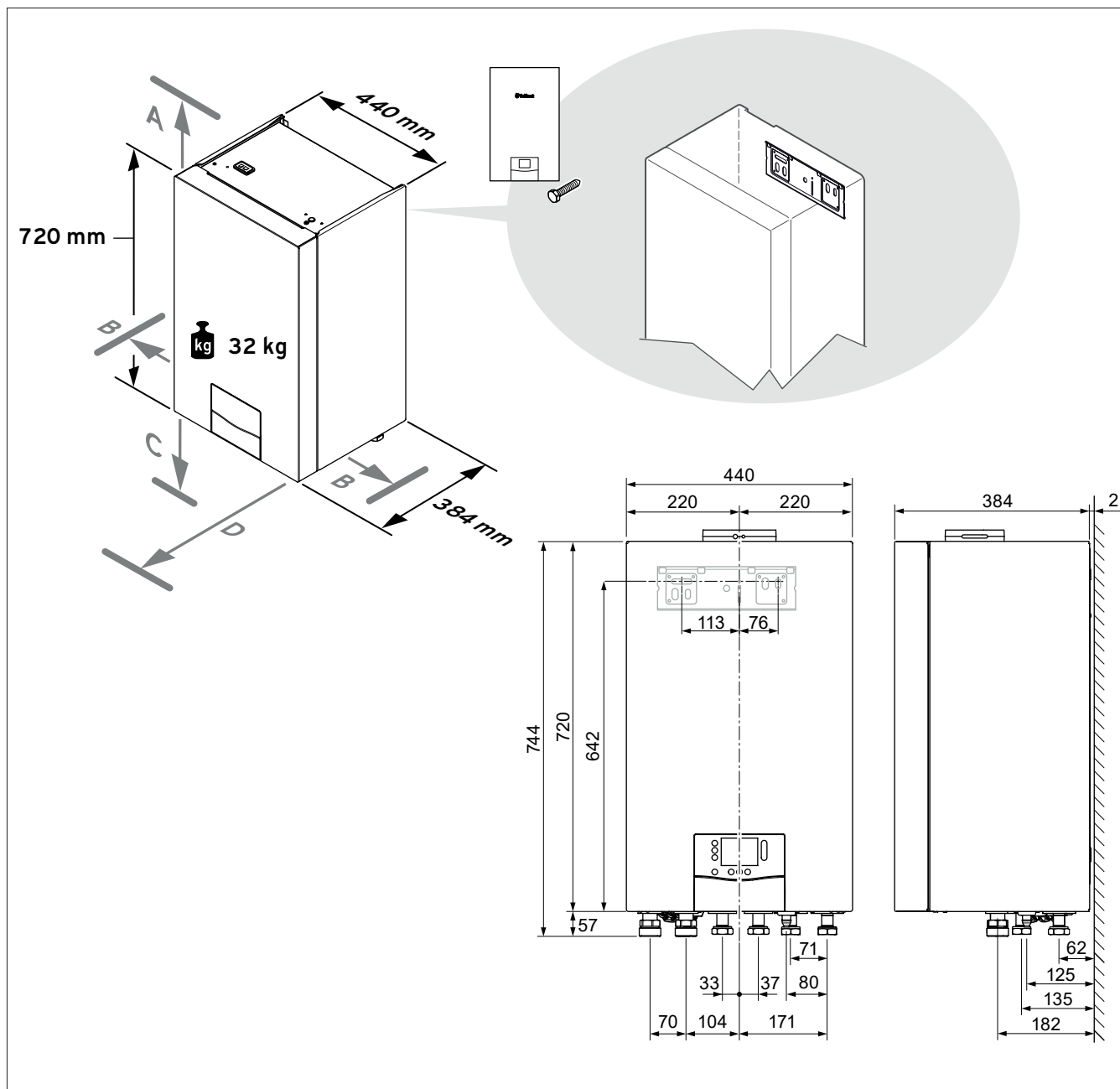
## Připojení eBUS

jako komunikační rozhraní mezi vnitřní jednotkou, regulátorem a dalšími součástmi systému





## Hydraulický modul



### Minimální vzdálenosti

<b>A</b>	≥ 40 mm (pokud není použita internetová brána) ≥ 80 mm (při použití internetové brány)
<b>B</b>	≥ 2 mm
<b>C</b>	≥ 400 mm
<b>D</b>	≥ 550 mm (umožňuje sklopit kryt elektroniky)

## Technické údaje

		aroTHERM pro		
		VWL 55/7.1	VWL 75/7.1	VWL 115/7.1 400V
Topný výkon / Spotřeba energie / COP pro A-7/W35	kW	4,84 / 1,70 / 2,91	6,37 / 2,39 / 2,66	11,08 / 4,32 / 2,57
Topný výkon / Spotřeba energie / COP pro A2/W35	kW	2,36 / 0,56 / 4,21	3,50 / 0,84 / 4,15	7,21 / 2,11 / 3,42
Topný výkon / Spotřeba energie / COP pro A7/W35	kW	2,99 / 0,59 / 4,99	2,97 / 0,6 / 4,96	8,53 / 2,18 / 3,92
Topný výkon, maximální, A-7/W35	kW	4,84	6,37	11,08
Topný výkon, maximální, A2/W35	kW	5,48	8,45	13,26
Topný výkon, maximální, A7/W35	kW	6,06	10,51	14,90
Chladicí výkon / Spotřeba energie / EER pro A35/W18	kW	5,61 / 1,32 / 4,35	7,15 / 1,65 / 4,32	12,95 / 3,24 / 4,00
Chladicí výkon / Spotřeba energie / EER pro A35/W7	kW	4,25 / 1,33 / 3,26	5,96 / 1,97 / 3,02	10,04 / 3,86 / 2,60
Napájení		230 V (50 Hz)	230 V (50 Hz)	400 V (50 Hz)
Maximální výstupní teplota (bez záložního zdroje)	°C	70	70	70
Akustický výkon, EN 12102-1, EN ISO 3745, ERP	dB(A)	49	49	54,8
Rozměry produktu (bez obalu) (V × Š × H)	mm	750 × 1 104 × 454		1 103 × 1 169 × 45
Hmotnost	kg	84	90	132,8
Náplň chladiva	kg	0,5	0,6	1,3
Chladivo		R290		
Potenciál globálního oteplování (GWP)	GWP	0,02		
Ekvivalent CO2	t	0,00001	0,00001	0,00001
Třída energetické účinnosti 35 °C / 55 °C				
<b>Kombinace s hydraulickou věží</b>		<b>uniTOWER VIH QW 190/7 E</b>		
Třída energetické účinnosti 35 °C / 55 °C				
Třída energetické účinnosti 35 °C / 55 °C				
<b>Technické údaje uniTOWER</b>		<b>VIH QW 190/7 E</b>		
Jmenovitý objem zásobníku	L	188		
Napájení		230 V (50 Hz), 400 V (50 Hz)		
Záložní ohříváč (max.)	kW	8,54 kW 400V		
Rozměry výrobku (bez obalu) (V × Š × H)	mm	1 950 × 595 × 600		
Hmotnost (bez náplně)	kg	172,4		
<b>Technické údaje hydraulické stanice</b>		<b>VWZ MEH 97/7</b>		
Napájení		230 V (50 Hz), 400 V (50 Hz)		
Záložní ohříváč (max.)	kW	8,54 kW 400V		
Rozměry produktu (bez obalu) (V × Š × H)	mm	777 × 440 mm × 384 mm		
Hmotnost	kg	32		
<b>Technické údaje řídicí jednotky</b>		<b>VWZ AI</b>		
Napájení		230V (50 Hz)		
Rozměry produktu (bez obalu) (V × Š × H)	mm	320 × 320 × 85		
Hmotnost	kg	1,7		

